

Audi Q5

Кузов: Base

Объём двигателя: Все

Артикул: 9.0302.1

Год выпуска: 2008

Коробка: Все

Комплект порогов

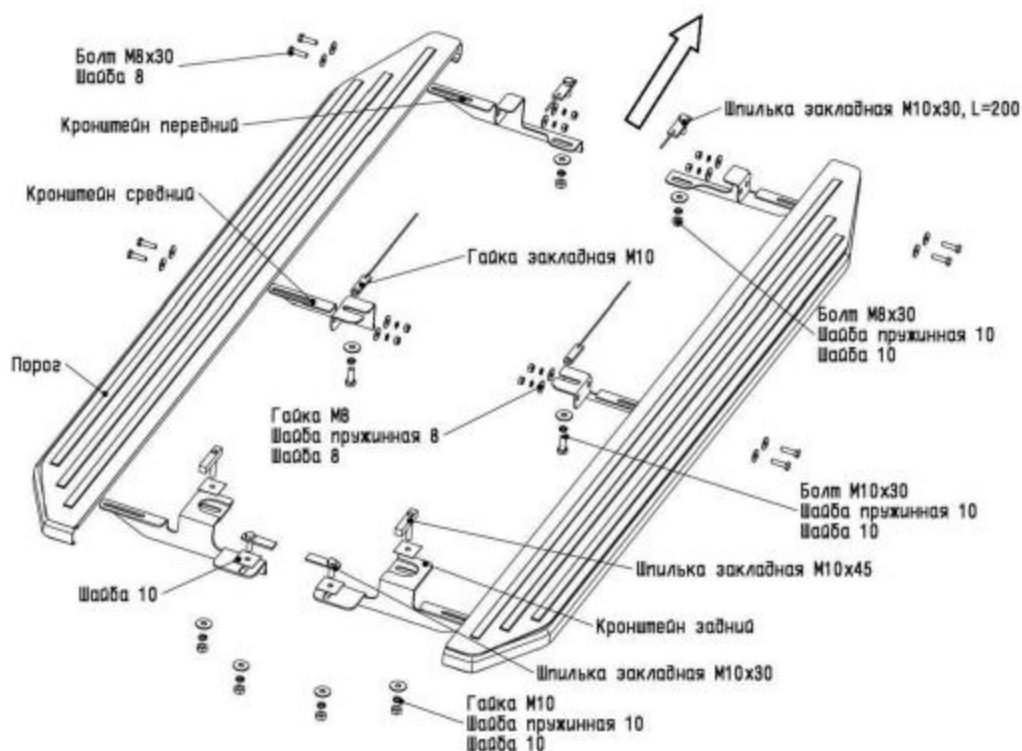


Рис. 1 Схема установки комплекта порогов

Состав крепежа:

1. Болт М8х30.....	8	шт.
2. Болт М10х30.....	2	шт.
3. Гайка М8.....	8	шт.
4. Гайка М10.....	6	шт.
5. Шайба 8.....	16	шт.
6. Шайба 10.....	8	шт.
7. Шайба пружинная 8.....	8	шт.
8. Шайба пружинная 10.....	8	шт.
9. Кронштейн передний.....	2	шт.
10. Кронштейн средний.....	2	шт.
11. Кронштейн задний.....	2	шт.
12. Шпилька закладная М10х30.....	2	шт.
13. Шпилька закладная М10х45.....	2	шт.
14. Гайка закладная М10.....	2	шт.
15. Шпилька закладная М10, L=200.....	2	шт.
16. Пластиковая шайба 10.....	4	шт.
17. Порог.....	2	шт.

Инструкция по установке:

1. Снять пластиковые пыльники.
2. В месте крепления переднего кронштейна установить в отверстие днища автомобиля шпильку закладную с проволокой M10, L=200 мм (рис.2).
3. Установить гайку закладную M10 в месте крепления среднего кронштейна, ввернув в неё на несколько оборотов болт M10x30 с шайбами (рис. 3).
4. Разметить и высверлить в ребре кузова по два отверстия диаметра 8,5..9 мм для передних и средних кронштейнов в предполагаемых местах крепления (рис. 4, поз. 1).
5. Заднюю часть переднего кронштейна закрепить гайкой M10 к установленной шпильке закладной M10 с проволокой, переднюю часть закрепить болтами M8x30 и гайками M8 к высверленным в ребре кузова отверстиям (рис. 6).
6. Заднюю часть среднего кронштейна закрепить болтом M10 к установленной шпильке закладной M10 с проволокой, переднюю часть закрепить болтами M8x30 и гайками M8 к высверленным в ребре кузова отверстиям (рис. 6).
7. Установить шпильку закладную M10x45 с пластиковой шайбой 10 (для фиксации закладной) в отверстие днища автомобиля (рис. 8 поз. 1), в месте крепления заднего кронштейна.
8. Установить шпильку закладную M10x30 с пластиковой шайбой 10 (для фиксации закладной) в отверстие днища автомобиля (рис. 8 поз. 2), в месте крепления заднего кронштейна.
9. Закрепить задний кронштейн гайками M10 к установленным шпилькам закладным M10x45 и M10x30 (рис. 9).
10. Разметить и вырезать отверстия в пыльниках автомобиля под установленные кронштейны.
11. Закрепить порог на установленных кронштейнах (рис.10).
12. Затянуть все резьбовые соединения.
13. Установить штатные пыльники.



Рис.2 Место крепления переднего крепления



Рис.3 Место крепления среднего кронштейна



Рис.4 Разметка крепёжных отверстий



Рис.5 Установка среднего кронштейна



Рис.6 Установка переднего кронштейна



Рис.7 Установка среднего кронштейна



Рис.8 Место крепления заднего кронштейна



Рис.9 Установка заднего кронштейна



Рис.10 Вид автомобиля с порогом