



АППАРАТ ОТОПИТЕЛЬНЫЙ
ГАЗОВЫЙ С ВОДЯНЫМ КОНТУРОМ

СТЭН HYBRID

модели

7, 10, 12

16, 20, 24



ПАСПОРТ

ООО «Сибтеплоэнергомаш»
WWW.STEN.RU

Редакция 15.03.2022

1. ОБЩИЕ ПОЛОЖЕНИЯ

1.1. Аппарат отопительный газовый с водяным контуром (АОГВ) СТЭН HYBRID соответствует ТУ 27.52.12-005-55468227-2017 и предназначен для обогрева зданий различного назначения, оборудованных системой водяного отопления с естественной или принудительной циркуляцией.

1.2. АОГВ СТЭН HYBRID (далее «котёл») спроектирован для работы на природном газе ГОСТ 5542-96 и поставляется с установленным газогорелочным устройством.

1.3. Котёл может работать на электричестве, при условии установки блока ТЭНов. Электричество используется в качестве резервного топлива, – для поддержания положительной температуры теплоносителя, во избежание размораживания отопительной системы зимой.

1.4. В режиме работы котла на электричестве газовая горелка не должна использоваться (см. Меры безопасности).

1.5. Рабочее давление теплоносителя в котле 3 атмосферы (0,3 МПа).

2. ВСТРОЕННАЯ ГАЗОВАЯ ГОРЕЛКА

2.1. В газовых котлах СТЭН HYBRID устанавливаются газогорелочные устройства с автоматикой Eurosit либо TGV (см. раздел 11 «Свидетельство о приёмке»).

2.2. До начала пользования котлом необходимо внимательно ознакомиться с указаниями руководства по эксплуатации газовой горелки, установленной на котел. Характеристики газовой горелки указаны в её паспорте.

2.3. Подключение газового котла должны производить лица и организации, имеющие соответствующие полномочия в Вашем регионе.

3. МЕРЫ БЕЗОПАСНОСТИ

3.1. Котел является технически сложным изделием. Для эффективной и безаварийной работы котла, а также во избежание несчастных случаев, необходим правильный подбор, монтаж и эксплуатация всех элементов системы отопления в соответствии с требованиями ГОСТ Р 53321-2009, СП 60.13330.2012, СП 7.13130.2013.

3.2. До начала монтажа и эксплуатации котла необходимо ознакомиться с Паспортом газогорелочного устройства и Руководством по монтажу и эксплуатации газовых котлов СТЭН HYBRID.

3.3. К обслуживанию котла допускаются дееспособные лица, ознакомленные с устройством и правилами эксплуатации котлов.

3.4. ЗАПРЕЩАЕТСЯ использование котла при отсутствии, неисправности или неправильном подборе предохранительного клапана.

3.5. ВНИМАНИЕ! Перед включением ТЭНБ следует отключить газовую горелку и перекрыть подачу газа.

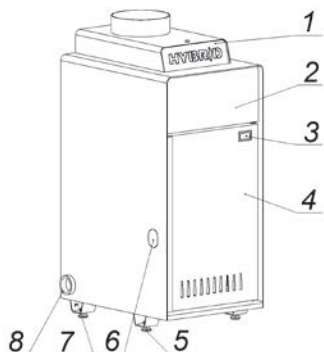
4. ТЕХНИЧЕСКИЕ ХАРАКТЕРИСТИКИ		СТЭН HYBRID					
		7	10	12	16	20	24
Мощность котла (при работе на природном газе, ГОСТ 5542-96), кВт		7	10	12	16	20	24
Отапливаемая площадь, м ² (высота потолка до 2,7 м)		до 70	до 100	до 120	до 160	до 200	до 240
Мощность газовой горелки, кВт		9	12	15	19	23	29
Максимальный расход газа, м ³ /час		0.95	1.3	1.6	2.1	2.5	3.1
Теплоноситель		вода, антифриз для систем отопления					
Диапазон регулирования температуры теплоносителя, °С		60...95					
Давление теплоносителя, атм, не более		3					
Топливо	<i>основное</i>	газ					
	<i>опциональное (при установке ТЭНБ*)</i>	электричество					
КПД при сжигании природного газа, %		87...90					
Диаметр патрубка дымосборника, мм		137			166		
Рекомендуемый диаметр дымохода, мм		115			150		
Высота дымохода, м, не менее		5			6	8	9
Разрежение в дымоходе, Па		3...25					
Длина ТЭН до фланца, мм, не более		300			365		
Присоединительные резьбы котла, дюйм	<i>ТЭНБ, ТЭНБР*</i>	G 1¼			G 1½		
	<i>газовые патрубки</i>	см. паспорт на горелку					
	<i>к системе отопления, (подача, обратка)</i>	G 1¼			G 1½		
	<i>предохранительный клапан*</i>	G ½					
Габаритные размеры котла, мм	<i>глубина</i>	490			505		
	<i>ширина</i>	320			390		
	<i>высота (высота с дымосборником)</i>	570 (680)			760 (880)		
Объем водяной рубашки котла, л		23			52		
Объем** системы отопления, л		100	140	170	225	280	335
Масса котла, кг		52			76		

*В дополнительной комплектации. Поставляется отдельно.

** V системы = V радиаторов + V труб + V рубашки котла + V расширительного бака
(объем системы рассчитывается специалистами для каждого конкретного случая)

5. УСТРОЙСТВО КОТЛА

5.1. Устройство котлов в базовой комплектации показано на рисунках 1 - 4.



- 1 - дымосборник;
- 2 - передняя панель;
- 3 - термометр;
- 4 - дверца;
- 5 - ножка с регулировкой;
- 6 - отверстие для подвода газа (справа и слева);
- 7 - место крепления заземления;
- 8 - резьбовой патрубок обратки системы отопления (справа и слева) - только в моделях СТЭН HYBRID 16, 20, 24

Рис. 1. Внешний вид газовых котлов СТЭН HYBRID.

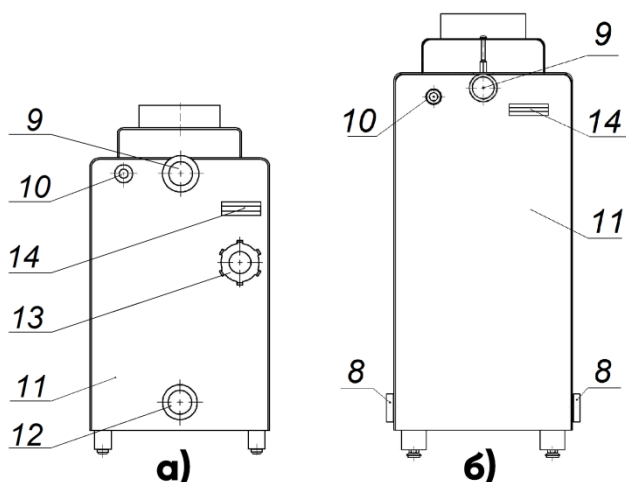


Рис. 2. Вид котлов сзади:
а - СТЭН HYBRID 7, 10, 12;
б - СТЭН HYBRID 16, 20, 24.

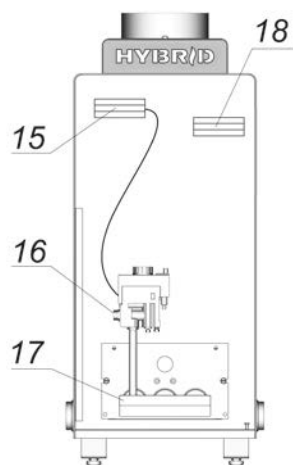


Рис. 3. Вид котлов спереди,
без дверцы
и передней панели.

- 9 - резьбовой патрубок для подключения подающей магистрали системы отопления;
- 10 - резьбовой патрубок для установки предохранительного клапана;
- 11 - задняя стенка котла;
- 12 - резьбовой патрубок для подключения обратки в котлах СТЭН HYBRID 7, 10, 12;
- 13 - резьбовой патрубок подключения ТЭНБ;
- 14 - скоба для установки термодатчика ПУЭ;
- 15 - скоба для установки термодатчика горелки;
- 16 - подача газа; 17 - газовая горелка; 18 - скоба для установки датчика термометра.

5.2. Котёл представляет собой цельносварную конструкцию. Корпус имеет двойные стенки из 3-миллиметровой листовой стали, образующие водяную рубашку. Внутри – топка (камера сгорания).

5.3. В верхней части котла находится дымосборник (поз.1, рис.1) с газоотводящим патрубком для удаления продуктов сгорания из топки.

5.4. В газоходах котла установлены турбулизаторы, которые служат для повышения КПД котла.

5.5. Газовые котлы СТЭН HYBRID комплектуются газогорелочными устройствами с автоматическим регулятором. Скоба (поз. 15, рис.3) для крепления термодатчика горелки находится под передней панелью котла.

5.6. Датчик по перегреву (датчик тяги) устанавливается в переднем отсеке дымосборника (см. рис. 4), за панелью **A**. В процессе работы котла необходимо следить за тем, чтобы отверстия (прорезные буквы) в панели **A** оставались свободными, обеспечивая доступ воздуха в отсек.

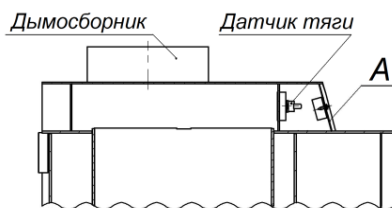


Рис. 4. Установка датчика тяги.

5.7. При работе котла на газе поддержка заданной температуры теплоносителя обеспечивается выставлением положения терморегулятора газовой горелки (в соответствии с паспортом горелки).

5.8. На задней панели котла (рис.2) расположены резьбовые патрубки для подключения котла к системе отопления: патрубок 9 – для подключения подающей магистрали и патрубков 12 – для подключения обратного трубопровода системы отопления (в котлах мощностью 7, 10 и 12 кВт). В котлах мощностью 16, 20 и 24 кВт обратка подключается через патрубок поз.8 на боковой стенке котла (см. рис. 1 – 2).

5.9. В газовых котлах предусмотрена возможность установки блока ТЭНов. В котлах СТЭН HYBRID 7, 10, 12 – в патрубок поз.13 устанавливается ТЭНБ либо ТЭНБР. В котлах СТЭН HYBRID 16, 20, 24 – устанавливается ТЭНБ в свободный патрубок обратки (поз.8).

5.10. В случае использования блока ТЭНов следует оставлять зазор между котлом и стеной не менее 50 см; это необходимо для установки и обслуживания ТЭНБ.

5.11. Контроль работы ТЭНБ осуществляется с помощью пульта управления электронагревателями (ПУЭ). Скоба под температурный датчик ПУЭ (поз. 14, рис.2) находится под передней панелью котла.

5.12. ПУЭ, ТЭНБ и ТЭНБР входят в дополнительную комплектацию котла и приобретаются отдельно (см. раздел 10 «Дополнительная комплектация»).

5.13. В отсутствие ТЭНБ фланец поз.13 должен быть загерметизирован заглушкой G 1¼" (для СТЭН HYBRID 7, 10, 12) или G 1½" (для СТЭН HYBRID 16, 20, 24).

5.14. Ножки котла имеют возможность регулировки по высоте.

5.15. Место крепления заземления находится на ножке котла (поз.7, рис.1).

6. ТРЕБОВАНИЯ К СИСТЕМЕ ОТОПЛЕНИЯ

6.1. В качестве теплоносителя используется чистая вода, по физико-химическому составу аналогичная питьевой. Допускается использование чистой дождевой воды.

6.2. Вода должна иметь показатель pH, равный 7 (нейтральная); жёсткость воды не должна превышать 7,0 мг-экв./л.

6.3. Номинальный объём теплоносителя в системе отопления должен соответствовать мощности котла (см. Технические характеристики на стр. 3).

6.4. Система отопления должна быть оборудована предохранительным клапаном с порогом срабатывания 3 атм (0,3 МПа).

6.5. При использовании котла в системах с принудительной циркуляцией теплоносителя рекомендуется установка дополнительного непрерывного источника электроэнергии для бесперебойной работы насоса.

6.6. Подбор характеристик циркуляционного насоса.

Минимальный порог скорости теплоносителя рекомендуется в пределах 0,25 – 0,3 м/с. Верхний порог скорости 1,5 – 2 м/с. Соблюдение скорости в данных диапазонах позволит избежать гидравлических шумов в трубопроводах.

6.7. Если на котёл устанавливается блок ТЭН, то в системе отопления следует установить краны для отключения котла от системы отопления при замене ТЭНБ.

6.8. Соединение котла с системой отопления должно быть только резьбовым.

ЗАПРЕЩАЕТСЯ устанавливать запорную арматуру между котлом и предохранительным клапаном, а также устанавливать заглушки или пробки на выходное отверстие предохранительного клапана!
ЗАПРЕЩАЕТСЯ приваривать трубопроводы непосредственно к котлу!

7. ТРАНСПОРТИРОВКА. ХРАНЕНИЕ. УТИЛИЗАЦИЯ

7.1. Котлы поставляются в упаковке предприятия-изготовителя.

7.2. Транспортировка котлов производится всеми видами транспорта, с соблюдением правил перевозки грузов, действующими на конкретном виде транспорта.

7.3. Котлы транспортируются только в вертикальном положении. Резкие встряхивания и кантование не допускаются. При транспортировке необходимо предусмотреть надёжное закрепление котлов от горизонтальных и вертикальных перемещений.

7.4. Упакованные котлы складироваться вертикально, не более чем в 3 яруса.

7.5. Котлы хранятся в упаковке предприятия-изготовителя, в сухих помещениях при температуре от +5 до +50 °С при относительной влажности воздуха не более 85% (при температуре 25°С).

7.6. В конструкции котлов не используются вредные и опасные вещества. По окончании службы котла его следует демонтировать и утилизировать. Металлические части подлежат переплавке. Действия по утилизации должны соответствовать законам страны-потребителя изделия.

8. ГАРАНТИЙНЫЕ ОБЯЗАТЕЛЬСТВА

8.1. Предприятие-изготовитель гарантирует:

- соответствие характеристик котла паспортным данным;
- надлежащую работу котла при условии строгого соблюдения всех требований настоящего паспорта, руководства по монтажу и эксплуатации, квалифицированного монтажа, правильной эксплуатации, в особенности в области параметров касающихся газовой горелки, топлива, дымовой трубы, теплоносителя, подключения к системе отопления, а также соблюдения условий транспортирования и хранения;
- ремонт или замену котла и газовой горелки в течение гарантийного срока на условиях, изложенных ниже.

8.2. Гарантийный срок на котел составляет:

- 3 года на корпус котла, при условии наличия в гидравлической схеме обвязки котла контура (устройств) поддержания температуры воды обратной линии не ниже 60°C и использования в качестве теплоносителя воды. При отсутствии данного контура (устройств) и использования в качестве теплоносителя антифризов гарантия составляет 2 года.

8.3. Гарантия на встроенное газогорелочное устройство - по его паспорту.

8.4. Гарантия не распространяется на подверженные износу в ходе эксплуатации элементы, являющиеся расходными деталями и материалами – болты, гайки, ножки, уплотнительные шнуры и прокладки и проч.

8.5. Гарантия на покупные части: электрооборудование, Блок ТЭН, термометр, и другие элементы, входящие в комплект поставки, определяется заводом-изготовителем данных элементов и отражается в паспортах на эти изделия. В отсутствие паспорта на эти изделия, гарантия устанавливается сроком 12 месяцев.

8.6. Гарантийный срок отопительного аппарата, а также срок его службы исчисляются со дня передачи аппарата потребителю. Если день передачи установить невозможно, эти сроки исчисляются со дня изготовления отопительного аппарата.

8.7. Гарантия распространяется только на отопительный аппарат с заводским номером, соответствующим номеру, указанному в паспорте.

8.8. На аппарат, проданный с уценкой или со скидкой и с оговоренными продавцом недостатками, распространяется ограниченная гарантия продавца.

8.9. При обнаружении в отопительном аппарате недостатков в период гарантийного срока, владелец имеет право предъявить требования, предусмотренные «Законом о защите прав потребителей». Для этого следует составить акт (см. ПРИЛОЖЕНИЕ Б) об установленном расхождении по качеству товара с описанием дефекта, указанием даты продажи, даты изготовления, модели отопительного аппарата, серийного номера, даты оформления акта, фотографии дефектов. Акт должен быть подписан потребителем, представителем продавца и заверен печатью продавца. Фотографии должны отражать общий вид котла и его дефекты, а также расширительный бак, предохранительный клапан и его обозначение (номинал), циркуляционный насос. Качество фотографий должно быть четкое, при хорошем освещении.

8.10. Акт об обнаружении потребителем дефектов товара, фотографии и контрольный талон на установку должны быть переданы изготовителю в оригинале или электронной почтой.

8.11. Гарантия не распространяется на отопительные аппараты, которые вышли из строя или получили дефекты по причине:

а) прямого или косвенного действия механических сил, химического, термического или физического воздействия, а также любых иных факторов искусственного или естественного происхождения, кроме случаев, когда такое воздействие прямо допускается данным паспортом;

б) небрежного хранения, обращения и транспортировки котла потребителем;

в) ошибок, допущенных при проектировании и монтаже системы отопления;

г) несоответствия параметров системы отопления характеристикам котла;

д) несоблюдения правил установки, эксплуатации обслуживания;

е) неправильного присоединения котла к системе отопления и дымовой трубе и ненадлежащей тяги в ней;

ж) пуска в эксплуатацию или ремонта отопительного аппарата, произведенного лицами, на то не уполномоченными;

з) повреждения отопительного аппарата в связи с превышением рабочего давления, в том числе и из-за конструкции системы отопления.

и) отсутствия предохранительного клапана, неправильной его установки или применения клапана, отличающегося по давлению срабатывания от предписанного для данного котла;

к) использования некачественного теплоносителя, в том числе слишком жесткой воды а также антифризов, не предназначенных для систем отопления;

л) самовольного внесения изменений в конструкцию отопительного аппарата;

м) нестабильности или исчезновения напряжения в электросети;

н) использования котла не по назначению.

Предприятие-изготовитель: ООО «Сибтеплоэнергомаш»

тел./факс: [383] 303-44-30

e-mail: ru@sten.ru

сайт: www.sten.ru

Почтовый адрес:

630532, Россия, Новосибирская обл., Новосибирский р-н, п. Сосновка, ул. Линейная, 12.

Производитель оставляет за собой право вносить изменения в конструкцию котла и комплектующих, не ухудшающие потребительские качества выпускаемого изделия. В связи с этим изображения на рисунках могут незначительно отличаться от изделия, к которому прилагается настоящий паспорт.

ПРИЛОЖЕНИЕ А
Контрольный талон на установку котла

Дата установки котла « _____ » _____ 20__ г.

Адрес установки _____

Котел АОГВ СТЭН Hybrid – _____ серийный № _____

Кем произведен монтаж _____
организация, ФИО специалиста

Лицензия _____
дата выдачи, кем выдана

Инструктаж прослушан, правила использования освоены

_____/ _____ « _____ » _____ 20__ г.
ФИО владельца / подпись владельца / дата

ПРИЛОЖЕНИЕ Б
АКТ об установленном расхождении по качеству товара
(действителен только в комплекте с фотографиями)

Составлен « _____ » _____ 20__ г.

Котел АОГВ СТЭН Hybrid – _____ серийный № _____

Мастер ОТК _____

Дата изготовления « _____ » _____ 20__ г.

Установлен по адресу _____

Дата установки котла « _____ » _____ 20__ г.

Описание дефекта _____

Заключение _____

Представитель продавца _____ / _____
(фамилия, инициалы) (подпись)

Владелец _____ / _____
(фамилия, инициалы) (подпись)

9. КОМПЛЕКТ ПОСТАВКИ

1	Руководство по эксплуатации котла	1 шт.	5	Паспорт котла	1 шт.
2	Паспорт газогорелочного устройства	1 шт.	6	Дымосборник	1 шт.
3	Котел в сборе с газовой горелкой	1 шт.	7	Шнур термостойкий	1 шт.
4	Термометр в комплекте с элементом питания тип «G 13»				1 шт.

10. ДОПОЛНИТЕЛЬНАЯ КОМПЛЕКТАЦИЯ (поставляется отдельно)

1	Клапан предохранительный с порогом срабатывания 3 атм (0,3 МПа)				
2	Пульт управления для блока ТЭНов: ПУЭ-5, ПУЭ-6.02, ПУЭ-10.03				
3	Защитный колпачок ТЭНБ				
4	для котлов Hybrid 7, Hybrid 10, Hybrid 12	Блок ТЭНов (ТЭНБ-4-G1¼")			
5		ТЭНБР-3-G1¼"Т, ТЭНБР-4-G1¼"Т, ТЭНБР-5-G1¼"Т (ТЭНы из чёрной стали)			
6		ТЭНБР-3-G1¼"ТН (ТЭНы из нержавеющей стали)			
7	Hybrid 12	Заглушка G 1¼" (для герметизации свободного фланца под ТЭНБ)			
8	для котлов Hybrid 16, Hybrid 20, Hybrid 24	Блок ТЭНов: ТЭНБ-3-G1½", ТЭНБ-4.5-G1½", ТЭНБ-6-G1½", ТЭНБ-7.5-G1½"			
9		Заглушка G 1½" (для герметизации свободного фланца обратки)			

11. СВИДЕТЕЛЬСТВО О ПРИЕМКЕ. ОТМЕТКА О ПРОДАЖЕ

Котёл АОГВ СТЭН HYBRID	7	10	12	16	20	24
тип установленной газовой горелки	SIT	SIT	SIT	SIT	SIT	SIT
	TGV	TGV	TGV	TGV	TGV	TGV

с заводским № _____, соответствует ТУ 27.52.12-005-55468227-2017

{Сертификат ЕАЭС N RU Д-РУ.АЖ26.В.03687/18}



и признан годным к эксплуатации.

Дата выпуска _____

Мастер ОТК _____

Наименование и штамп

торгующей организации _____

Дата продажи « ____ » _____ 20 ____ г.

Продавец: _____ / _____
(фамилия, инициалы) (подпись)

Подпись покупателя: Претензий к внешнему виду отопительного аппарата не имею,
с руководством по эксплуатации и условиями гарантии ознакомлен.

_____ / _____
(фамилия, инициалы) (подпись)

Группа компаний СТЭН

г. Новосибирск
тел. (383) 303-44-30
e-mail ru@sten.ru
www.sten.ru