

Huskvarna, 2018-03-12

Safety and Operating Instructions

Dear customer,

thank you for choosing a Husqvarna quality product. We hope that you will genuinely enjoy it. Please note that the enclosed manual contains Atlas Copco references.

The Husqvarna Group is vouching for the quality of this product.

If you have any questions, please do not hesitate to contact our local sales or service point.

Husqvarna AB
561 82 Huskvarna, Sweden

Latvijas

Drošības un ekspluatācijas instrukcijas

Cienījamie klienti, pateicamies par kvalitatīvo "Husqvarna" produktu izvēli. Mēs ceram, ka patiešām novērtējiet to.

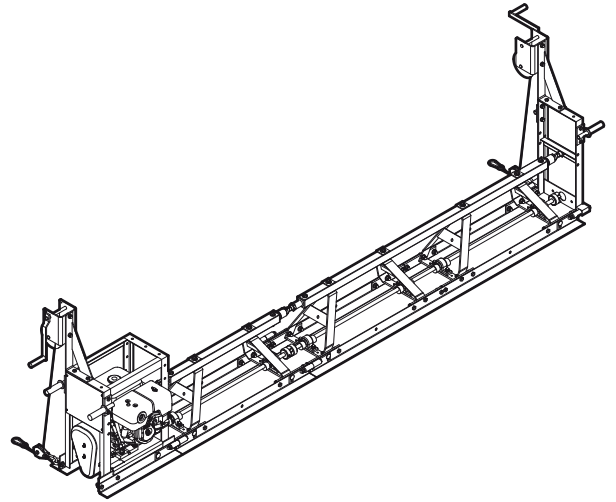
Lūdzu, ņemiet vērā, ka pievienotajā rokasgrāmatā ir iekļautas atsauces uz Atlas Copco.

Husqvarna grupa garantē šo produktu kvalitāti.

Ja jums ir kādi jautājumi, lūdzu, nevilcinieties sazināties ar vietējo pārdošanas vai servisa centru.

Husqvarna AB
561 82 Huskvarna, Zviedrija

Руководство по технике безопасности и эксплуатации Двойные виброрейки



Содержание

Введение.....	5
Об инструкции по безопасности и эксплуатации.....	5
Правила техники безопасности.....	6
Пояснение слов-предупреждений.....	6
Личные меры предосторожности и квалификация.....	6
Средства индивидуальной защиты.....	6
Наркотики, алкоголь и лекарства.....	6
Меры предосторожности: эксплуатация.....	7
Меры предосторожности: транспортировка.....	11
Меры предосторожности: техническое обслуживание.....	11
Меры предосторожности: хранение.....	12
Общие сведения.....	13
Конструкция и функции.....	13
Основные детали.....	13
Наклейки и обозначения.....	13
Паспортная табличка.....	13
Предупреждающий знак о технике безопасности.....	14
Предупреждающая этикетка.....	14
Сборка.....	14
Электричество и бензин.....	14
Секция разравнивающей рейки.....	14
Торцевая секция.....	15
Пневматика.....	15
Секция разравнивающей рейки.....	15
Торцевая секция.....	16
Дополнительные возможности.....	16
Удлинение 0,5 м (1,6 фута).....	16
Выносная опора.....	16
Инвертирующий кронштейн свода.....	16
Эксплуатация.....	17
Запуск.....	17
Электрический привод.....	17
Бензиновый привод.....	17
Пневматический привод.....	17
Перерыв в работе.....	17
Техническое обслуживание.....	17
Бензиновые и электрические приводные блоки.....	18
Пневматический приводной блок.....	18
Каждые 10 часов работы (ежедневно).....	18
Электрическая схема.....	18
Хранение.....	19
Утилизация.....	19
Поиск и устранение неисправностей.....	20
Технические характеристики.....	21
Технические характеристики машины.....	21
Масса и размеры.....	21
Заявление о шуме и вибрации.....	22

Данные о шуме.....	22
Размеры.....	23
Декларации соответствия требованиям ЕС.....	29
Декларации соответствия требованиям ЕС.....	29

Введение

Благодарим за выбор изделий Atlas Copco. С 1873 года мы стараемся искать новые и более качественные способы удовлетворения потребностей наших клиентов. За эти годы мы разработали новаторские и эргономичные конструкции изделий, позволяющие нашим клиентам выполнять свою работу более рационально и качественно.

Atlas Copco имеет разветвленную глобальную сеть продаж и обслуживания, состоящую из сервисных центров и дистрибуторов по всему миру. Наши эксперты являются опытными профессионалами, хорошо знающими наши изделия и сферы их применения. Мы можем предложить техническую поддержку в любой точке мира, чтобы наши клиенты могли работать всегда с максимальной эффективностью.

Дополнительная информация: www.atlascopco.com

Construction Tools EOOD

7000 Rousse

Bulgaria

Об инструкции по безопасности и эксплуатации

Цель данных инструкций - объяснить, как эффективно и безопасно пользоваться устройством. Кроме того, инструкции описывают процедуры регулярного обслуживания устройства.

Прочитайте внимательно эти инструкции перед использованием устройства и убедитесь, что вам все понятно.

Правила техники безопасности

Перед установкой, эксплуатацией, обслуживанием и ремонтом оборудования требуется внимательно изучить инструкции по безопасности и эксплуатации – это позволит уменьшить риск получения персоналом и другими лицами серьёзных травм, которые могут иметь летальный исход.

Разместить данные инструкции по технике безопасности и эксплуатации на рабочих местах, предоставить копии сотрудникам и убедиться, что перед эксплуатацией или техническим обслуживанием машины все заинтересованные лица ознакомились с данными инструкциями. Только для профессионального применения.

Кроме того, обслуживающий персонал должен быть способен оценить риск, возникающий при эксплуатации машины.

Дополнительные инструкции, относящиеся к двигателю, имеются в инструкции производителя двигателя.

Сохраните все предупреждения и инструкции для последующего использования.

Пояснение слов-предупреждений

Слова-предупреждения «Опасно», «Внимание» и «Осторожно» имеют следующие значения:

ОПАСНО	Указывает на опасную ситуацию, которая, если ее не избежать, приведет к смерти или к серьезной травме.
ОСТОРОЖНО	Указывает на опасную ситуацию, которая, если ее не избежать, может привести к смерти или к серьезной травме.
ВНИМАНИЕ	Указывает на опасную ситуацию, которая, если ее не избежать, может привести к незначительным повреждениям.

Личные меры предосторожности и квалификация

К управлению или обслуживанию устройства допускается только аттестованный и обученный персонал. Этот персонал должен быть достаточно сильным физически, чтобы быть в состоянии

работать с устройством такого объема, веса и мощности. Всегда руководствуйтесь здравым смыслом.

Средства индивидуальной защиты

Всегда пользуйтесь средствами индивидуальной защиты. Операторы и все, кто находится в зоне работы машины, должны носить средства индивидуальной защиты, включающие как минимум:

- Защитная каска
- Защита органов слуха
- Противоударные очки с боковой защитой
- Респиратор при необходимости
- Защитные перчатки
- Защитная обувь
- Соответствующий рабочий комбинезон или подобная одежда (за исключением просторной необлегающей), которая защищает руки и ноги.

Наркотики, алкоголь и лекарства

▲ ОСТОРОЖНО Наркотики, алкоголь и лекарства

Наркотики, алкоголь и лекарства могут повлиять на вашу концентрацию и поведение.

Неадекватная реакция и неправильное поведение может привести к серьезным повреждениям или к смерти.

- ▶ Нельзя работать с машиной, когда вы устали или находитесь под воздействием наркотиков, алкоголя и лекарств.
- ▶ Запрещено работать с машиной тому, кто находится под воздействием наркотиков, алкоголя и лекарств.

Меры предосторожности: эксплуатация

▲ ОПАСНО Риск взрыва

При контакте нагретого устройства или выхлопной трубы со взрывчатыми веществами может произойти взрыв. При работе с некоторыми материалами могут возникать искры и возгорание. Взрывы могут привести к тяжелым травмам или смерти.

- ▶ Запрещается использовать агрегат в любой взрывоопасной среде.
- ▶ Запрещается использовать агрегат в присутствии воспламеняемых материалов, дымов или пыли.
- ▶ Необходимо убедиться в отсутствии скрытых источников газа или взрывоопасной среды.
- ▶ Старайтесь не касаться горячей выхлопной трубы или днища устройства.

▲ ОПАСНО Пожароопасность

Если устройство загорелось, то это может стать причиной травмы.

- ▶ Используйте, когда это возможно, порошковый огнетушитель класса АВЕ; в остальных случаях используйте углекислотный огнетушитель типа ВЕ.

▲ ОПАСНО Риски, связанные с топливом

Топливо легко воспламеняется, а его пары могут взорваться от любой искры, что может привести к травме или смерти.

- ▶ Необходимо оберегать свою кожу от контакта с топливом. Если топливо попадет вам на кожу, необходимо обратиться к врачу.
- ▶ Нельзя снимать крышку наливной горловины или заливать топливо в бак на горячем устройстве.
- ▶ Заливать топливо в бак нужно на свежем воздухе или в чистом и хорошо вентилируемом помещении, где нет искр или открытого пламени. Заливать топливо в бак нужно на расстоянии не менее десяти метров (30 feet) от места эксплуатации устройства.
- ▶ Открывайте наливную пробку медленно, чтобы стравить давление.
- ▶ Нельзя переполнять топливный бак.
- ▶ Перед включением устройства необходимо убедиться в том, что наливная пробка плотно завернута.

- ▶ Следует избегать разлива топлива на устройстве, а любое разлитое топливо необходимо вытирать.
- ▶ Необходимо регулярно проверять устройство на предмет протечки топлива. Нельзя работать с устройством, если у него протекает топливо.
- ▶ Нельзя работать с устройством вблизи материалов, которые могут вызывать искры. Прежде чем включать устройство, необходимо убрать все горячие или искрящиеся устройства.
- ▶ Во время заправки топливом, работы или обслуживания машины нельзя курить.
- ▶ Топливо следует хранить только в специальных контейнерах.
- ▶ С использованными емкостями для топлива и масла необходимо обращаться осторожно и возвращать их поставщику.
- ▶ Нельзя проверять пальцами наличие протечки топлива.

▲ ОСТОРОЖНО Риск неконтролируемого движения

В процессе эксплуатации устройство испытывает тяжелые нагрузки. Если устройство сломается или застрянет, оно может внезапно и неожиданно переместиться, что может стать причиной травмы.

- ▶ Перед эксплуатацией устройства нужно всегда его проверять. Нельзя включать устройство, если вам кажется, что оно неисправно.
- ▶ Следите за тем, чтобы на рукоятках не было смазки или масла.
- ▶ Во время работы ноги оператора должны находиться вдали от машины.
- ▶ Никогда не садитесь на устройство.
- ▶ Нельзя бить по устройству или нарушать нормы его эксплуатации.
- ▶ Необходимо всегда следить за выполняемыми операциями.

▲ ОСТОРОЖНО Риск, связанный с пылью и испарениями

Пыль и/или испарения, образующиеся или распространяющиеся при использовании машины, могут привести в опасным и необратимым респираторным заболеваниям, болезням и телесным травмам (например, силикозу и прочим необратимым заболеваниям легких, которые могут привести к летальному исходу, раку, врожденным порокам и/или кожному воспалению).

В некоторых случаях пыль и пар, создаваемые при трамбовании, признаются в штате Калифорния и других регионах вызывающими заболевания дыхательной системы, рак, пороки развития и другие нарушения репродуктивной способности. К таким веществам относятся в частности следующие:

- кристаллический кремнезем, цемент и прочие материалы для каменных работ;
- вещества с содержанием мышьяка и хрома из химически обработанного каучука;
- свинец из красок на свинцовой основе.

Пыль и пар, содержащиеся в воздухе, могут быть невидимы невооруженным глазом, а поэтому не следует опираться на визуальное определение их наличия в воздухе.

Для снижения риска воздействия пыли и испарений необходимо выполнить следующее.

- ▶ Выполните оценку факторов риска для данной рабочей площадки. Оценка факторов риска должна включать в себя учет пыли и паров, создаваемых при эксплуатации устройства, и возможности распространения имеющейся пыли.
- ▶ Применять соответствующие технические средства для минимизации объема пыли и испарений в воздухе, а также для предотвращения их оседания на оборудовании, поверхностях, одежде и частях тела. Примеры таких средств: вытяжная вентиляция, системы улавливания пыли, распыление воды и бурение с промывкой. По возможности контролировать источники образования пыли и испарений. Обеспечить надлежащую установку, обслуживание и применение технических средств.
- ▶ Носить, обслуживать и правильно использовать средства защиты органов дыхания согласно инструкциям работодателя и правилам по охране труда и технике безопасности. Средства защиты органов дыхания должны быть эффективными для типа рассматриваемого вещества (и, если применимо, должны быть одобрены соответствующим государственным органом).

- ▶ Работать в хорошо проветриваемой зоне.
- ▶ Если машина имеет выпускную систему, направить выпускной канал так, чтобы снизить распространение пыли в запыленной среде.
- ▶ Эксплуатировать и обслуживать машину согласно рекомендациям в инструкциях по технике безопасности и эксплуатации.
- ▶ Использовать на рабочей площадке моющуюся или одноразовую защитную одежду. Перед уходом с площадки принимать душ и переодеваться в чистую одежду для снижения воздействия пыли и испарений на вас, окружающих людей, автомобили, дом и прочие области.
- ▶ Избегать приема пищи и напитков, а также использования табачных изделий в областях с содержанием пыли или испарений.
- ▶ При необходимости покинуть рабочую площадку, а также перед приемом пищи, напитков использованием табачных изделий и контактом с другими людьми как можно скорее тщательно вымыть руки и лицо.
- ▶ Соблюдать все применимые законы и предписания, включая правила по охране труда и технике безопасности.
- ▶ Участвуйте в контроле состояния воздуха, проходите медицинские обследования и курсы подготовки по охране труда и технике безопасности, когда это предлагает ваш работодатель или профсоюз или требуется в соответствии с правилами и рекомендациями по охране труда и технике безопасности. Консультируйтесь у врачей, обладающих опытом работы в соответствующей области трудовой медицины.
- ▶ Вместе с вашим работодателем и профсоюзом работайте над уменьшением воздействия пыли и паров на рабочем месте и снижением этих рисков. Исходя из рекомендаций экспертов, необходимо создать и внедрить эффективные программы по охране труда и технике безопасности, принципы и методы защиты рабочих и других лиц от вредного воздействия пыли и паров. Обратитесь к экспертам.

▲ ОПАСНО Опасность выхлопных газов

Выхлопные газы из двигателя внутреннего сгорания устройства содержат ядовитую окись углерода и химические вещества, которые в штате Калифорния и других регионах признаны вызывающими рак, пороки развития и другие нарушения репродуктивной способности. Вдыхание выхлопных газов может привести к тяжелым травмам, заболеваниям и даже смерти.

- ▶ Нельзя вдыхать выхлопные газы.
- ▶ Обеспечьте хорошую вентиляцию (вытяжную, если это необходимо).

▲ ОСТОРОЖНО Летящие объекты

При разрушении обрабатываемого материала, вспомогательных устройств или даже самого устройства возможно появление летящих с большой скоростью предметов. Во время работы могут разлетаться осколки и другие частицы уплотненного материала, которые могут ранить оператора и других людей. Для предотвращения этого риска:

- ▶ Необходимо надевать индивидуальные средства защиты и каску с ударопрочной защитой глаз и боковыми щитками.
- ▶ Необходимо следить за тем, чтобы посторонние не входили в рабочую зону.
- ▶ В рабочей зоне не должно быть никаких посторонних предметов.

▲ ОСТОРОЖНО Риск неподвижности тела

При работе с устройством у вас могут возникать неприятные ощущения в кистях рук, предплечьях, плечах или в других частях тела.

- ▶ Во время эксплуатации инструмента необходимо соблюдать удобную позу и жестко стоять на земле, избегая поз, в которых тяжело удерживать равновесие.
- ▶ Во избежание усталости или неприятных ощущений в теле рекомендуется регулярно менять положение тела.
- ▶ При появлении долго непроходящих симптомов обратитесь за помощью к врачу.

▲ ОСТОРОЖНО Риски, связанные с вибрацией

При штатной эксплуатации машины оператор подвергается вибрации. Регулярное и частое воздействие вибрации может оказывать негативное влияние или усугублять травмы или нарушения в пальцах, кистях, запястьях, руках, плечах или других частях тела, нервной системе, системе кровоснабжения оператора, в том числе постепенно приводя за недели, месяцы или годы работы к временному или постоянному нарушению здоровья. К таким травмам или нарушениям здоровья могут относиться нарушения в работе системы кровообращения, нервной системе, повреждения суставов или других строений тела.

Если в процессе работы или в другое время возникнут ощущения онемения, постоянно повторяющегося дискомфорта, жжения, оцепенелости, пульсаций, покалываний, боли, неповоротливости, снижения силы захвата или будут замечены побеление кожи или другие симптомы, следует прекратить использование машины, доложить об этом работодателю и обратиться за медицинской помощью. Продолжение использования машины после возникновения любого такого симптома может повысить риск осложнений, вплоть до необратимых изменений в организме.

Для предотвращения нежелательного увеличения воздействия вибрации управление машиной и ее техническое обслуживание должны осуществляться в соответствии с этими инструкциями.

Пути снижения воздействия вибрации на оператора:

- ▶ Если машина оснащена вибропоглощающими ручками, удерживать их в центральном положении, не сдвигая к концевым упорам.
- ▶ Единственной частью тела, которая соприкасается с устройством при включенном ударном механизме, должны быть ваши руки, удерживающие ручку или рукоятки. Следует избегать любого другого контакта, например, прижиматься к устройству другой частью тела, пытаться увеличить прижимную силу.
- ▶ Убедитесь, что устройство находится в хорошем состоянии и не изношено.
- ▶ В случае неожиданной сильной вибрации машины необходимо следует прекратить работу. Перед возобновлением работы немедленно обнаружить и устранить причину повышенной вибрации.

- ▶ Оператору следует проходить медосмотры и участвовать в программах по наблюдению за здоровьем, предлагаемых работодателем или требуемых законодательством.
- ▶ При работе в холодную погоду следует носить теплую одежду и поддерживать руки теплыми и сухими.

См. документ «Заявление о шуме и вибрации» на эту машину, в котором указаны заявляемые значения уровней вибрации. Он приведен в конце этого раздела «Руководство по технике безопасности и работе».

▲ ОСТОРОЖНО Опасность захвата

Существует риск захвата вращающимися частями устройства шейных украшений, волос, перчаток или одежды. Это может привести к удушью, получению скальпированных и рваных ран и даже к смерти. Для уменьшения этого риска:

- ▶ Не беритесь рукой за вращающиеся части устройства и не прикасайтесь к ним.
- ▶ Не носите такую одежду, шейные украшения или перчатки, которые могут быть захвачены.
- ▶ Закрывайте длинные волосы сеткой.

▲ ОПАСНО Риск удара шлангом при подаче воздуха

В случае ослабления шланга для подачи сжатого воздуха, он может нанести удар и привести к травме или летальному исходу. Для предотвращения подобных случаев:

- ▶ Запрещается использовать поврежденные шланги для подачи сжатого воздуха и соединения и заменять их при необходимости.
- ▶ Проверить, что все соединения сжатого воздуха должным образом закреплены.
- ▶ Никогда не переносите пневматическую машину, держа ее за шланг для подачи воздуха.
- ▶ Никогда не отключайте шланг для подачи сжатого воздуха, если он находится под давлением. Сначала отключите подачу сжатого воздуха в компрессор, затем опорожните машину, активируя устройство пуска и останова.
- ▶ Никогда не направляйте шланг для подачи сжатого воздуха в свою сторону или в сторону другого человека. Во избежание риска травмы, никогда не используйте сжатый воздух для сдувания, например, пыли, грязи и т. д. с одежды.

- ▶ При использовании универсальных крученых соединений (зубчатых муфт) мы рекомендуем устанавливать стопорные штифты и использовать предохранительные хомуты для предотвращения отсоединения шланга от инструмента и инструмента от шланга.

▲ ОПАСНО Опасность поражения электрическим током

Устройство не изолировано электрически. Если устройство будет соприкасаться с электрическим током, это может привести к серьезной травме и даже смерти.

- ▶ Нельзя эксплуатировать устройство рядом с электрическими проводами и другими источниками электрического тока.
- ▶ Необходимо следить за тем, чтобы в рабочей зоне не были спрятаны провода и другие источники электричества.

▲ ОСТОРОЖНО Опасность скрытого объекта

При эксплуатации устройства травму можно получить при его соприкосновении со скрытыми проводами или трубами.

- ▶ Перед включением устройства проверьте состав материала.
- ▶ Определите визуально, нет ли скрытых кабелей или труб, относящихся, например, к электрической сети, телефонной связи, газовой сети или канализации.
- ▶ Если устройство, по-видимому, наткнулось на скрытый объект, то необходимо сразу же выключить устройство.
- ▶ Перед возобновлением работы необходимо убедиться в отсутствии опасности.

▲ ОСТОРОЖНО Электрическая безопасность

Неправильное обращение с электрическими кабелями, повреждения или изменения в устройстве могут привести к возникновению риска поражения электрическим током. Результатом могут стать серьезные травмы или летальный исход.

- ▶ Электрическая вилка устройства должна подходить к розетке.
- ▶ Никогда не вносите изменения в электрическую вилку для обеспечения соответствия розетке.
- ▶ Не используйте штепсели-переходники с заземленными устройствами.
Оригинальные электрические вилки и соответствующие розетки уменьшают риск поражения электрическим током.
- ▶ Запрещается когда-либо перемещать агрегат, таща его за электрический кабель.

- ▶ При извлечении вилки питания из розетки следует всегда тянуть за корпус вилки и никогда за кабель.
- ▶ Нельзя допускать заземления электрического кабеля в дверях, оградах и т. п.
- ▶ Электрический кабель и вилка кабеля должны быть в целости и хорошем состоянии.
- ▶ Запрещается подсоединять к агрегату поврежденный электрический кабель.
- ▶ Не прикасайтесь к электрическому кабелю, если тот был поврежден во время работы. Выньте вилку кабеля из розетки.
- ▶ Электрический кабель следует хранить вдали от воды, масла и острых краев.
- ▶ Не подвергайте инструмент воздействию дождя или влаги.
Риск поражения электрическим током повышается при попадании воды внутрь.
- ▶ Используйте источник питания с устройством защитного отключения (УЗО), если устройство должно работать во влажной среде.
Использование УЗО уменьшает риск поражения электрическим током.

▲ ОСТОРОЖНО Непреднамеренное включение

Непреднамеренный пуск устройства может причинить травму.

- ▶ Пока вы не готовы включить устройство, держите руки вдали от кнопки пуска-останова.
- ▶ Изучите процедуру аварийного останова устройства.

▲ ОСТОРОЖНО Опасность шумов

Высокий уровень шума может стать причиной постоянной потери слуха и других проблем (звон, гул, свист в ушах). Меры по уменьшению рисков и недопущению чрезмерного увеличения шума

- ▶ оценка риска и использование соответствующих средств контроля.
- ▶ эксплуатация и обслуживание оборудования в соответствии с инструкциями.
- ▶ если машина оснащена глушителем, он должен быть в соответствующем положении и в хорошем состоянии.
- ▶ использовать защиту органов слуха.

Меры предосторожности: транспортировка

▲ ОСТОРОЖНО Опасности при погрузке и разгрузке

Подъем устройства при помощи крана или аналогичного оборудования может привести к получению травмы.

- ▶ Используйте маркированные места строповки.
- ▶ Необходимо, чтобы все подъемное оборудование имело грузоподъемность, соответствующую весу устройства.
- ▶ Не находитесь под устройством или в непосредственной близости от него.

Меры предосторожности: техническое обслуживание

▲ ОПАСНО Опасность электрического кабеля

При неправильном обращении с электрическим кабелем существует риск поражения электрическим током, что может стать причиной тяжелой травмы или смерти.

- ▶ Запрещается когда-либо перемещать агрегат, таща его за электрический кабель.
- ▶ При извлечении вилки питания из розетки следует всегда тянуть за корпус вилки и никогда за кабель.
- ▶ Электрический кабель следует хранить вдали от воды, масла и острых краев.
- ▶ Нельзя допускать заземления электрического кабеля в дверях, оградах и т. п.
- ▶ Электрический кабель и вилка кабеля должны быть в целости и хорошем состоянии.
- ▶ Запрещается подсоединять к агрегату поврежденный электрический кабель.
- ▶ Не прикасайтесь к электрическому кабелю, если тот был поврежден во время работы. Выньте вилку кабеля из розетки.

▲ ОСТОРОЖНО Изменение конструкции оборудования

Изменение конструкции оборудования может привести к травмированию персонала и других лиц.

- ▶ Модификация оборудования запрещена. Гарантия на модифицированное оборудование не распространяется.
- ▶ Всегда пользуйтесь оригинальными деталями и вспомогательными изделиями от Atlas Copco.
- ▶ Поврежденные компоненты должны быть сразу же заменены.
- ▶ Замена изношенных компонентов должна проводиться своевременно.

▲ ОСТОРОЖНО Риски, связанные с использованием принадлежностей

Случайное задействование принадлежностей при проведении технического обслуживания или установочных работ и подключенном питании может привести к серьезным травмам.

- ▶ Запрещается проверять, чистить, устанавливать или снимать принадлежности при подключенном питании.

▲ ВНИМАНИЕ Высокая температура

Выхлопная труба двигателя и низ устройства нагреваются во время работы. Если до них дотронуться, то можно обжечься.

- ▶ Никогда не прикасайтесь к горячему устройству.
- ▶ Нельзя касаться горячего днища устройства.
- ▶ Перед выполнением каких-либо работ по обслуживанию необходимо дождаться охлаждения двигателя, выхлопной трубы и низа устройства.

Меры предосторожности: хранение

- ◆ Устройство необходимо хранить в надежном месте, недоступном для детей и запирающемся на замок.

Общие сведения

Чтобы избежать серьезных травм и летальных исходов, прочитайте инструкции по безопасности на предыдущих страницах прежде, чем работать с машиной.

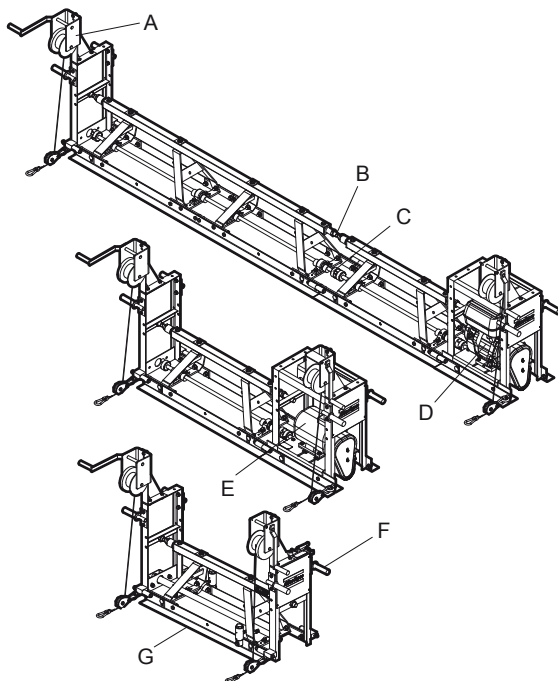
Конструкция и функции

BT90 – это модульная система разравнивающих реек.

BT90 используются для трамбовки, выравнивания и отделки бетонных полов, тротуаров, дорожных покрытий, проездов и мостов большой площади. Уникальная система регулировки разравнивающей рейки позволяет выполнить отделку бетонных плит с осадкой плоской, параболической, угловой или инвертированной.

BT90 приводится в действие электрическим, бензиновым или пневматическим приводным блоком.

Основные детали



- A. Лебедка
- B. Свод
- C. Муфта
- D. Бензиновый двигатель
- E. Электродвигатель
- F. Рукоятка

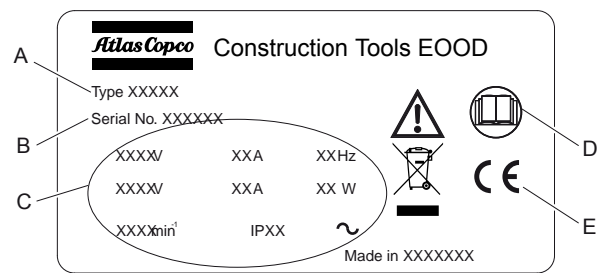
- G. Секция разравнивающей рейки

Наклейки и обозначения

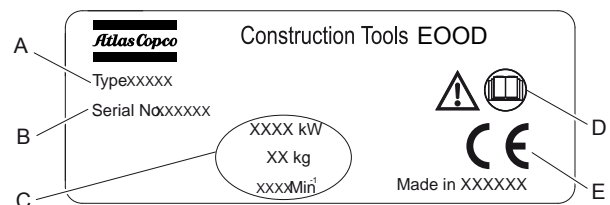
Машина снабжена наклейками, содержащими информацию о правилах персональной безопасности и обслуживания машины. Наклейки должны быть в удобочитаемом состоянии. Новые наклейки можно заказать по каталогу запчастей.

Паспортная табличка

Электрический привод



Бензиновый привод



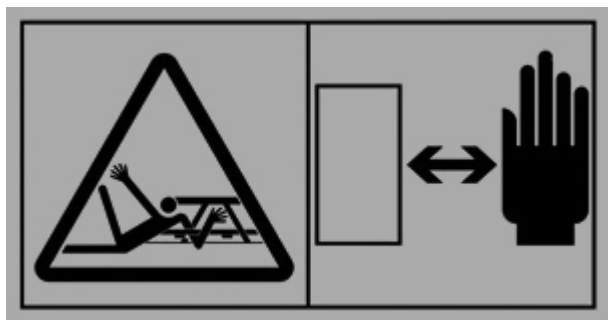
- A. Тип машины.
- B. Идентификационный номер изделия.
- C. Технические характеристики устройства.
- D. Предупреждающий знак с изображением книги указывает на необходимость ознакомления с инструкциями по технике безопасности перед первым использованием устройства.
- E. Знак CE означает соответствие агрегата требованиям ЕС. Подробнее см. раздел «Заявление о соответствии требованиям ЕС» из сопровождающей документации устройства.

Предупреждающий знак о технике безопасности



- ◆ Руководство по эксплуатации. Пользователь должен ознакомиться с инструкциями по технике безопасности и эксплуатации перед работой с устройством.
- ◆ Используйте защитные перчатки.
- ◆ Используйте средства защиты органов слуха.

Предупреждающая этикетка



Сборка

УВЕДОМЛЕНИЕ Ослабление секции разравнивающей рейки, повреждение вала и подшипника

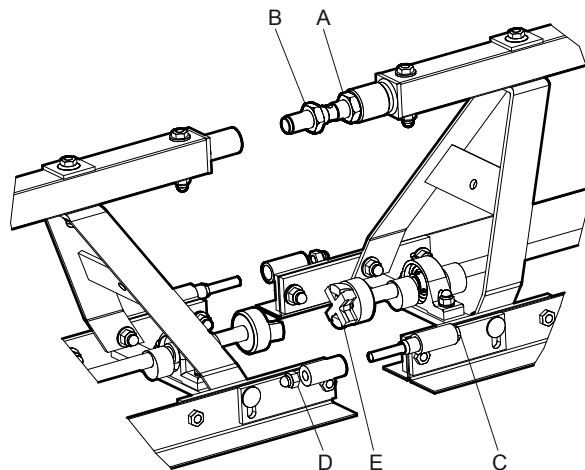
Разравнивающая рейка может ослабнуть вследствие вибрации. Вал и подшипник могут быть повреждены.

- ▶ Установку секций разравнивающей рейки разной длины на приводной блок нужно начинать с самой короткой секции, переходя к самой длинной.

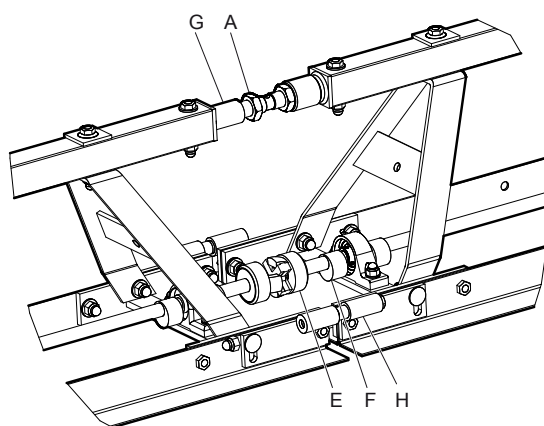
Электричество и бензин

Секция разравнивающей рейки

1. Поместите секции разравнивающей рейки на плоскую поверхность. Это упростит сборку.
2. Отверните гайки (D) с винтов (C).

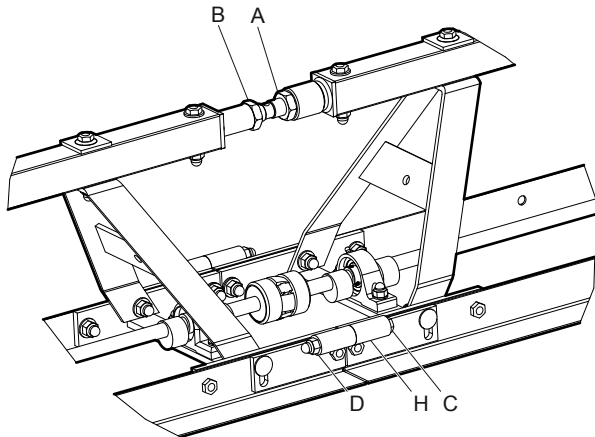


3. Поместите гайки (A) рядом с центром болта (B).
4. Снимите пластиковую ленту с муфты (E).
5. Соедините балки, чтобы болт (B) вошел в держатель (G) разравнивающей рейки. Затем используйте рожковый ключ 10 мм и начните закручивать болт (B) (правая резьба).



6. Убедитесь, что направляющие (H), муфты (E) и дебалансы (F) остаются на одной линии.

7. Когда болт (B) затянут, зафиксируйте направляющие (H) разравнивающей рейки гайками (D) и винтами (C) с помощью накидных ключей 19 мм.



8. Гайки (A) затягиваются после выполнения регулировки свода.

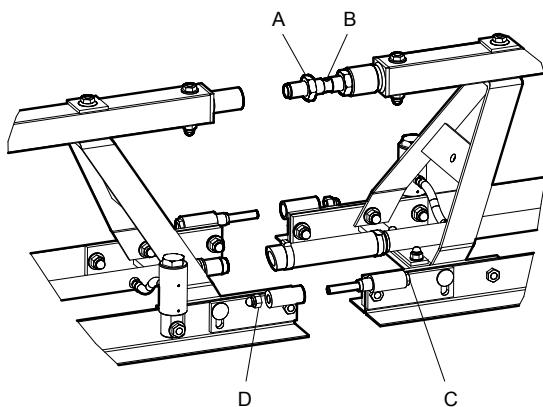
Торцевая секция

1. Следуйте инструкциям для секций разравнивающей рейки.

Пневматика

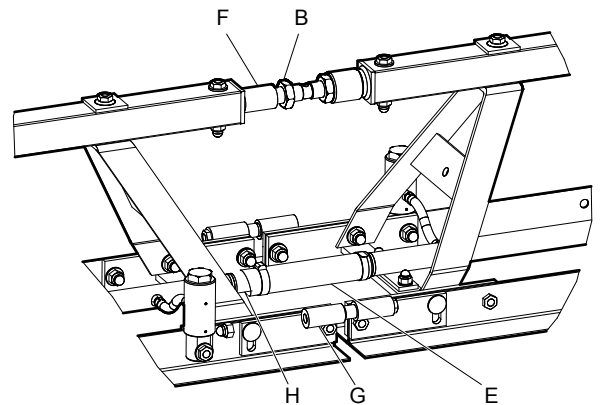
Секция разравнивающей рейки

1. Поместите секции разравнивающей рейки на плоскую поверхность. Это упростит сборку.

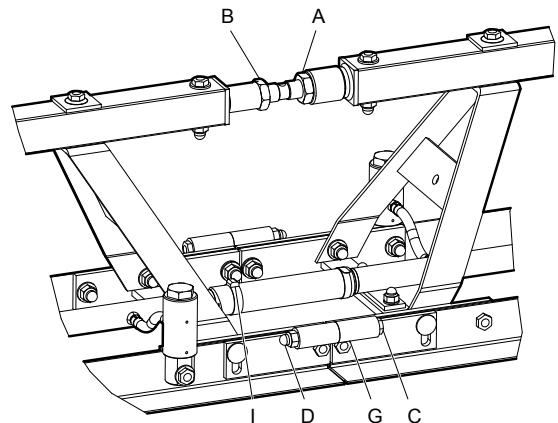


2. Отверните гайки (D) с винтов (C).
3. Поместите гайки (A) рядом с центром болта (B).

4. Совместите балки так, чтобы болт (B) вошел в держатель (F) разравнивающей рейки. Используйте рожковый ключ 10 мм и начните закручивать болт (B) (правая резьба).



5. Убедитесь, что направляющие (G) соединяются, резиновый шланг (E) соединяется с воздушным ниппелем (H) разравнивающей рейки и что они остаются на одной линии.
6. Когда болт (B) затянут, зафиксируйте направляющие (G) разравнивающей рейки гайками (D) и винтами (C) с помощью накидных ключей 19 мм.



7. Установите хомут (I) и затяните его отверткой.
8. Гайки (A) затягиваются после выполнения регулировки свода.

Торцевая секция

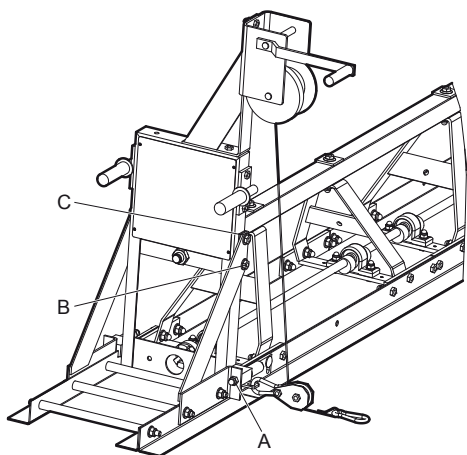
1. Следуйте инструкциям для секций разравнивающей рейки.
2. Секция пневмопривода поставляется с заглушкой на конце главного резинового шланга.
Снимите заглушку и установите ее на торце противоположной секции разравнивающей рейки.

Дополнительные возможности

Удлинение 0,5 м (1,6 фута)

Удлинение используется для увеличения длины балки на 0,5 м (1,6 фута). Его можно установить на все версии разравнивающей рейки. Его можно установить только на секцию со свободным торцом. Невозможно установить удлинение на приводной блок.

1. Отверните гайки (А).



2. Установите удлинение на свободный торец секции.
3. Закрепите удлинение винтами (В) и гайками (А). Установите две пластины (С) на стороне двойной балки.

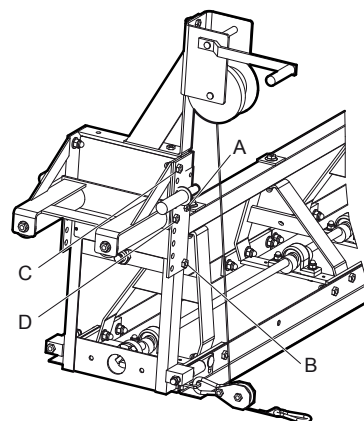
Выносная опора

Используйте выносную опору, когда балка находится на опорных рельсах.

УВЕДОМЛЕНИЕ Выносную опору нельзя использовать вместе с удлинением 0,5 м (1,6 фута).

Выносная опора может использоваться с обеих торцов балки. Для оборудования обоих торцов балки следует заказать две выносных опоры.

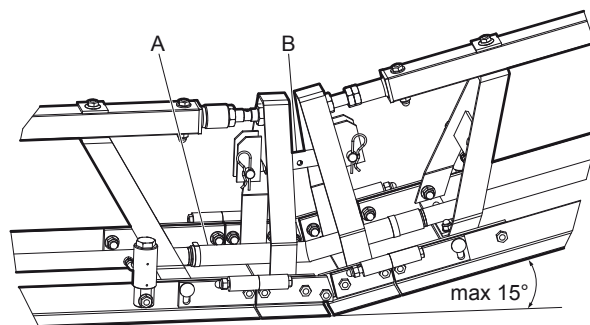
1. Снимите две ручки.



2. Закрепите выносную опору гайками (А) и (В).
3. Используйте гайки (С) и (D) для регулировки выносной опоры.

Инвертирующий кронштейн свода

Инвертирующий кронштейн свода доступен только для пневматических секций разравнивающей рейки. С помощью кронштейна можно увеличить угловую установку до 15°.



1. Установите инвертирующий кронштейн свода между двумя секциями разравнивающей рейки.
2. Подсоедините резиновый шланг (А) между секциями разравнивающей рейки.
3. Отрегулируйте угол с помощью стяжной муфты (В).

УВЕДОМЛЕНИЕ Максимальный угол составляет 15°.

Эксплуатация

▲ ОСТОРОЖНО Опасность работающего двигателя

Вибрации двигателя могут привести к изменению обрабатываемого материала, из-за чего устройство может начать двигаться и стать причиной травмы.

- ▶ Никогда не покидайте устройство, двигатель которого работает.
- ▶ Необходимо, чтобы устройство эксплуатировал только персонал, получивший на это разрешение.

УВЕДОМЛЕНИЕ При эксплуатации устройства следуйте инструкциям, приведенным в настоящем руководстве; никогда не сидите и не стойте на работающем устройстве.

Запуск

Электрический привод

1. Убедитесь, что напряжение электрической розетки соответствует спецификациям электродвигателя. Подробная информация представлена на табличке электрооборудования.
2. Убедитесь, что электрическая розетка не повреждена. Вставьте вилку и включите питание.
3. Проверьте направление вращения вибрирующего вала. Если направление неверное, нужно поменять направление вращения на обратное. Это можно сделать, инвертировав переключатель на версиях 230 В или переключив фазоинвертор на вилке на версиях 400 В.

Бензиновый привод

1. Убедитесь, что масло двигателя достигает максимального уровня. При необходимости долейте масло (подробная информация о качестве масла представлена в руководстве к двигателю).
2. Проверить уровень бензина в баке.
3. Включите подачу топлива, установив топливный кран в открытое положение.
4. Переведите переключатель включения/выключения двигателя в положение ON (вкл.).

5. После запуска дайте двигателю поработать на холостом ходу несколько минут для прогрева, затем поднимите обороты до полной скорости работы.
6. В холодных условиях перед запуском закройте стартер.

УВЕДОМЛЕНИЕ Скорость работы двигателя составляет 2850 об/мин. Не превышайте заданную скорость работы.

Пневматический привод

1. Залейте смазку SHELL torcula 32 или аналогичную.
2. Подсоедините подачу сжатого воздуха.
3. Полностью откройте клапан, чтобы запустить вибратор, затем медленно закрывайте клапан до достижения нужной скорости работы вибратора.
4. Отрегулируйте скорость подачи смазки до 2 – 3 капель в секунду.

УВЕДОМЛЕНИЕ Не используйте вибрирующую балку без масла. Это приведет к повреждению вибрирующей балки.

Перерыв в работе

- ◆ На время перерывов в работе устройство необходимо останавливать.
- ◆ На время любых перерывов в работе устройство необходимо выключать, чтобы устранить опасность непреднамеренного пуска.

Техническое обслуживание

Главным требованием для длительной надежной и эффективной работы устройства является его регулярное обслуживание. Строго соблюдайте все инструкции по обслуживанию.

- ◆ Перед началом техобслуживания машины следует очистить ее во избежание воздействия опасных веществ. См. «опасности пыли и дыма».
- ◆ Следует использовать только разрешенные запчасти. Любой ущерб или выход из строя, вызванный использованием неразрешенных деталей, не покрывается гарантией производителя.
- ◆ При очистке механических деталей при помощи растворителя необходимо соблюдать требования по гигиене и технике безопасности и убедиться в достаточной вентиляции.
- ◆ Крупный ремонт оборудования необходимо проводить в ближайшем авторизованном сервисном центре.
- ◆ После каждого ремонта необходимо убедиться в том, что уровень вибрации устройства остается нормальным. Если нет, обратитесь в ближайший авторизованный сервисный центр.

Бензиновые и электрические приводные блоки

1. Содержите машину в чистоте. Распыляйте масло для опалубки или средство отшелушения бетона для предотвращения накопления бетона. Очищайте машину непосредственно после использования.
2. Проверьте уровень моторного масла. При необходимости замените моторное масло. См. руководство по техническому обслуживанию двигателя.
3. Убедитесь в полной работоспособности лебедок и проверьте тросы на наличие повреждений. При необходимости замените.
4. Убедитесь, что скорость работы двигателя составляет 2850 об/мин.
5. Натяжение или замена ремней: отверните четыре винта крепления двигателя и вручную сместите двигатель для натяжения ремней. Закрепите двигатель четырьмя винтами.

Пневматический приводной блок

1. Очищайте машину непосредственно после использования, содержите ее в чистоте. Распыляйте масло для опалубки или средство отшелушения бетона для предотвращения накопления бетона.
2. Если вибратор прекратил работу, может потребоваться его очистка. Снимите вибратор с разравнивающей рейки, выверните верхнюю заглушку вибратора и извлеките поршень. Очистите поршень и корпус вибратора. Смажьте поршень маслом и установите в вибратор. На верхнюю заглушку вибратора нужно нанести LOCTITE® N243™. (LOCTITE – это зарегистрированный товарный знак Henkel Corporation. N243 – это товарный знак Henkel Corporation). Момент затяжки верхней заглушки составляет 350 Нм.
3. Убедитесь в полной работоспособности лебедок и проверьте тросы на наличие повреждений. При необходимости замените.
4. Залейте смазку и проверьте подачу (2 – 3 капли в секунду). При необходимости отрегулируйте подачу.

Каждые 10 часов работы (ежедневно)

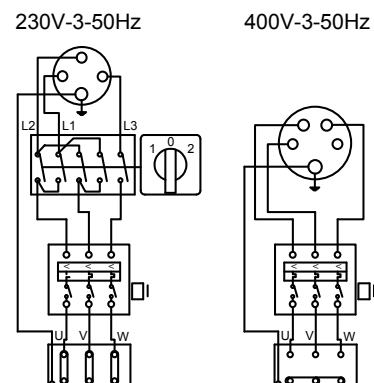
Техническое обслуживание:

Проверьте затяжку винтов и гаек.

Тип винта:	Момент затяжки:
M10	47 Нм
M12	81 Нм

Смажьте подшипники разравнивающей рейки (только для бензиновой и электрической версии).

Электрическая схема



Регулировка ударного инструмента:

Сила тока:	Напряжение:
10 А	230 В
6,3 А	400 В

Хранение

- Перед хранением следует тщательно очистить машину, чтобы избежать сохранения опасных веществ. См. «Опасность пыли и паров».
- Если устройство хранится в состоянии готовности к эксплуатации, то топливный бак должен быть заполнен не более чем наполовину. В противном случае будет иметься опасность выхода топлива через вентиляционное отверстие в крышке топливного бака.
- Устройство следует всегда хранить в сухом месте.

Утилизация

Утилизировать старое устройство необходимо так, чтобы можно было повторно использовать максимальный объем материалов и обеспечить как можно более незначительное негативное воздействие на окружающую среду, соблюдая при этом местное законодательство.

Перед утилизацией устройства, приводимого в действие двигателем внутреннего сгорания, необходимо слить из него все топливо и масло. С остатками масла и топлива необходимо обращаться так, чтобы не причинять вред окружающей среде.

Использованные фильтры, слитое масло и остатки топлива необходимо всегда удалять в отходы с учетом требований охраны окружающей среды.

Поиск и устранение неисправностей

Проблема	Тип разравнивающей рейки	Возможная причина	Решение	
Разравнивающая рейка не запускается	Пневматическая разравнивающая рейка	Отсутствует давление.	Проверьте давление.	
		Отсутствует воздух.	Проверьте воздушный поток.	
		Перекрыт воздушный клапан.	Откройте клапан.	
	Электрическая разравнивающая рейка	Разомкнут пусковой переключатель.	Замкните пусковой переключатель.	
		Отсутствие питания от розетки.	Замените или исправьте розетку питания.	
		Отсутствует бензин.	Заполните бак.	
Разравнивающая рейка запускается, но не вибрирует	Бензиновая разравнивающая рейка	Разомкнут пусковой переключатель.	Замкните пусковой переключатель.	
		Не работает сцепление.	Изношены щетки сцепления. Замените щетки.	
		Недостаточно натянут ремень.	Натяните ремень.	
	Электрическая разравнивающая рейка	Ремень изношен.	Замените ремень.	
		Не работает сцепление.	Изношены щетки сцепления. Замените щетки.	
		Недостаточно натянут ремень.	Натяните ремень.	
Разравнивающая рейка вибрирует с малой скоростью	Пневматическая разравнивающая рейка	Слишком низкое давление.	Давление должно соответствовать указанным значениям.	
		Слишком слабый воздушный поток.	Воздушный поток должно соответствовать указанным значениям.	
		Утечка через шланги.	Проверьте шланги, замените при необходимости и убедитесь, что хомуты затянуты.	
		Электрическая разравнивающая рейка	Слишком низкое напряжение.	Проверьте напряжение сети.
			Слишком высокое трение подшипников.	Проверьте подшипники и смажьте при необходимости.
			Слишком большие размеры установки.	Длина не должна превышать 20 м (65,6 фута).
	Бензиновая разравнивающая рейка	Слишком низкая скорость работы двигателя.	Установите скорость работы двигателя минимум 2850 об/мин.	
		Слишком высокое трение подшипников.	Проверьте подшипники и смажьте при необходимости.	
		Слишком большие размеры установки.	Длина не должна превышать 20 м (65,6 фута).	
	Слишком высокий уровень шума	Пневматическая разравнивающая рейка	Утечка через шланги.	Проверьте шланги, замените при необходимости и убедитесь, что хомуты затянуты.
		Все разравнивающие рейки	Вибрируют винты и гайки.	Проверьте и при необходимости затяните винты и гайки.
	Неравномерно распределяющаяся вибрация	Пневматическая разравнивающая рейка	Слишком большие размеры установки.	Длина не должна превышать 25 м (82 фута).
Автоматическое отключение ударного инструмента	Электрическая разравнивающая рейка	Напряжение не соответствует спецификации.	Проверьте напряжение сети и при необходимости измените его.	
		Недостаточная мощность сети.	Проверьте силу тока в сети.	
		Слишком большие размеры установки.	Длина не должна превышать 20 м (65,6 фута).	
		Слишком высокое трение подшипников.	Проверьте подшипники и смажьте при необходимости.	

Технические характеристики

Технические характеристики машины

	Электричество		Бензин	Пневматика
Двигатель			Honda GX270	
Напряжение (В)	230	400	-	-
Фазы	3	3	-	-
Частота (Гц)	50	50	-	-
Мощность, кВт (л. с.)	3 (4,1)	3 (4,1)	5 (7,5) при 2900 об/мин	-
Ток полной нагрузки (А)	10	6,15	-	-
Скорость, об/мин	2865	2865	2900	-
Максимальная длина разравнивающей рейки, м (футы)	20 (65,6)	20 (65,6)	20 (65,6)	25 (82)
Рабочее давление, бар	-	-	-	3 – 6 т
Расход воздуха на метр разравнивающей рейки, м³/мин	-	-	-	0,26

Масса и размеры

	Высота, мм (дюймы)	Полная длина, мм (дюймы)	Рабочая длина, мм (дюймы)	Полная ширина, мм (дюймы)	Масса, кг (фунты)
Электрический приводной блок	980 (38,6)	720 (28,3)	560 (22)	535 (21,1)	78 (172)
Бензиновый приводной блок	980 (38,6)	720 (28,3)	560 (22)	620 (24,4)	75 (165,3)
Пневматический приводной блок	970 (38,2)	278 (10,9)	0 (0)	585 (23)	22 (48,5)
Секция со свободным торцом	970 (38,2)	200 (7,9)	0 (0)	520 (20,5)	18 (39,7)
Секция разравнивающей рейки 0,5 м, электрический/бензиновый привод	376 (14,8)	595 (23,4)	500 (19,6)	420 (16,5)	24 (52,9)
Секция разравнивающей рейки 0,75 м, электрический/бензиновый привод	376 (14,8)	845 (33,2)	750 (29,5)	420 (16,5)	28 (61,7)
Секция разравнивающей рейки 1 м, электрический/бензиновый привод	376 (14,8)	1095 (43,1)	1000 (39,4)	420 (16,5)	32 (70,5)
Секция разравнивающей рейки 2 м, электрический/бензиновый привод	376 (14,8)	2095 (82,5)	2000 (78,7)	420 (16,5)	57 (125,8)
Секция разравнивающей рейки 3 м, электрический/бензиновый привод	376 (14,8)	3095 (121,8)	3000 (118,1)	420 (16,5)	82 (180,8)
Секция разравнивающей рейки 1 м, пневматический привод	376 (14,8)	1095 (43,1)	1000 (39,4)	420 (16,5)	32 (70,5)
Секция разравнивающей рейки 2 м, пневматический привод	376 (14,8)	2095 (82,5)	2000 (78,7)	420 (16,5)	58 (127,8)

	Высота, мм (дюймы)	Полная длина, мм (дюймы)	Рабочая длина, мм (дюймы)	Полная ширина, мм (дюймы)	Масса, кг (фунты)
Секция разравнивающей рейки 3 м, пневматический привод	376 (14,8)	3095 (121,8)	3000 (118,1)	420 (16,5)	83 (183,0)

Заявление о шуме и вибрации

Гарантируемый уровень звуковой мощности **L_w** согласно EN ISO 3744 и Директиве 2000/14/ЕС.

Уровень звукового давления **L_p** согласно EN ISO 11201, EN 500-4:2011.

Значение вибрации определено согласно EN 500-4:2011. См. значения и т. п. в таблице «Данные по шуму и вибрации».

Эти заявляемые характеристики получены в результате лабораторных типовых испытаний в соответствии с указанными директивами или стандартами и подходят для сравнения с заявленными характеристиками других машин, испытанных в соответствии с теми же самыми директивами или стандартами. Эти заявляемые характеристики не подходят для оценки рисков. Значения, полученные на конкретном рабочем месте, могут оказаться более высокими. Фактические значения воздействия и степень риска для здоровья конкретного оператора индивидуальны и зависят от способа выполнения работ, обрабатываемой поверхности, времени воздействия, здоровья оператора и состояния машины.

Мы, компания Construction Tools EOOD, не несем ответственности за последствия использования заявленных характеристик вместо значений, отражающих фактическое воздействие, в анализе рисков на конкретном рабочем месте, над которым у нас нет контроля.

Неправильное использование машины может привести к развитию синдрома дрожания кистей и/или рук. Рекомендации ЕС по предупреждению дрожания кистей и/или рук приведены на веб-сайте <http://www.humanvibration.com/humanvibration/EU/VIBGUIDE.html>

Для раннего обнаружения симптомов, связанных с воздействием вибрации, и предупреждения развития заболеваний мы рекомендуем использовать программу наблюдения за здоровьем, позволяющую своевременно изменить рабочие процедуры.

Данные о шуме

Уровень шума			
Заявленные уровни выбросов согласно EN ISO 4871:2009			
Тип	Амплитудно-взвешенный уровень звуковой мощности, L _{WAd} , дБ	Измеренный амплитудно-взвешенный уровень звукового давления, L _{pAd} , дБ	
		Место оператора 1*	Место оператора 2**
BT90 с электрическим приводом	100	89	79
BT90 с бензиновым приводом	100	89	79

* Место 1 – место оператора рядом с двигателем.

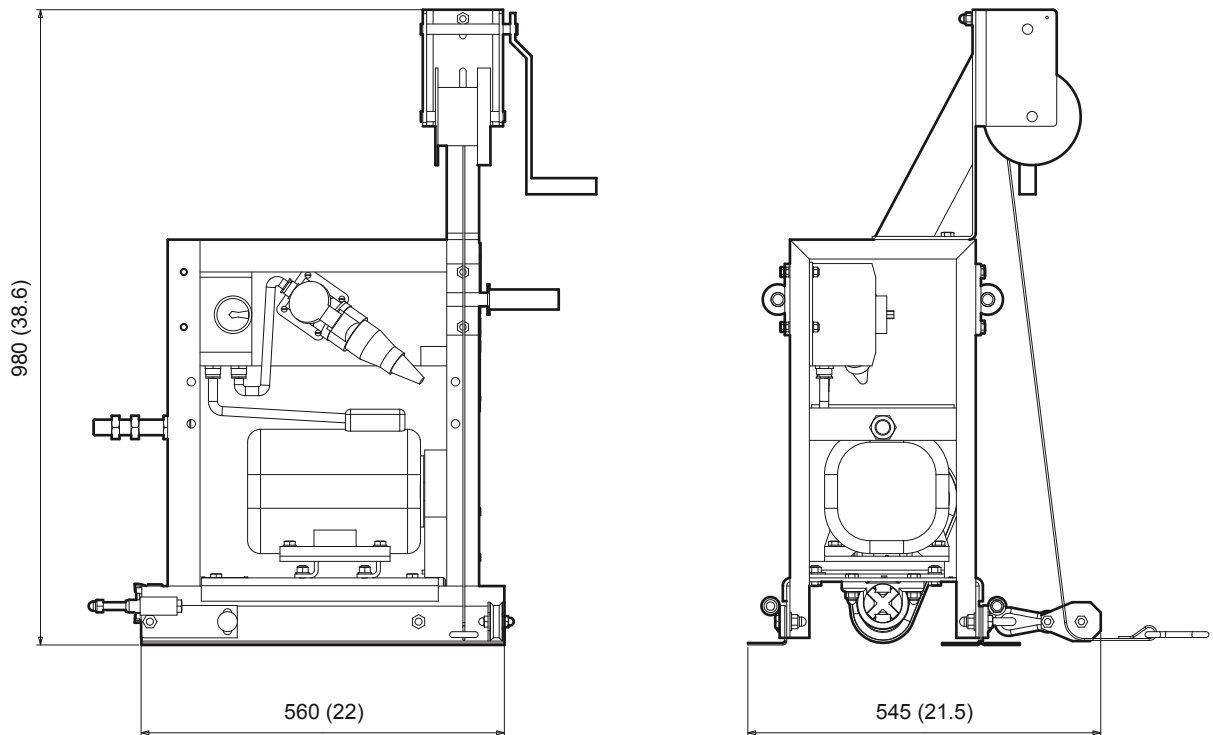
** Место 2 – место оператора далеко от двигателя.

Остановка для тестирования состояла из приводного блока с трехметровой разравнивающей рейкой и свободным торцом.

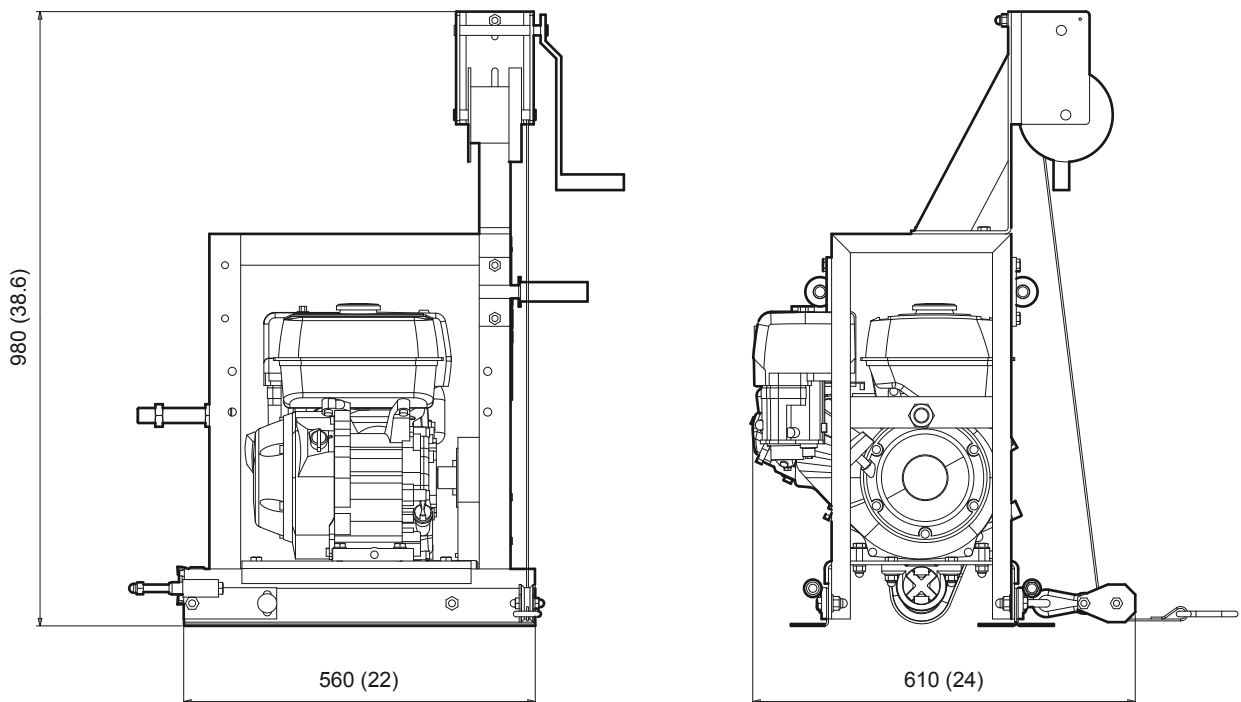
Размеры

мм (дюймов)

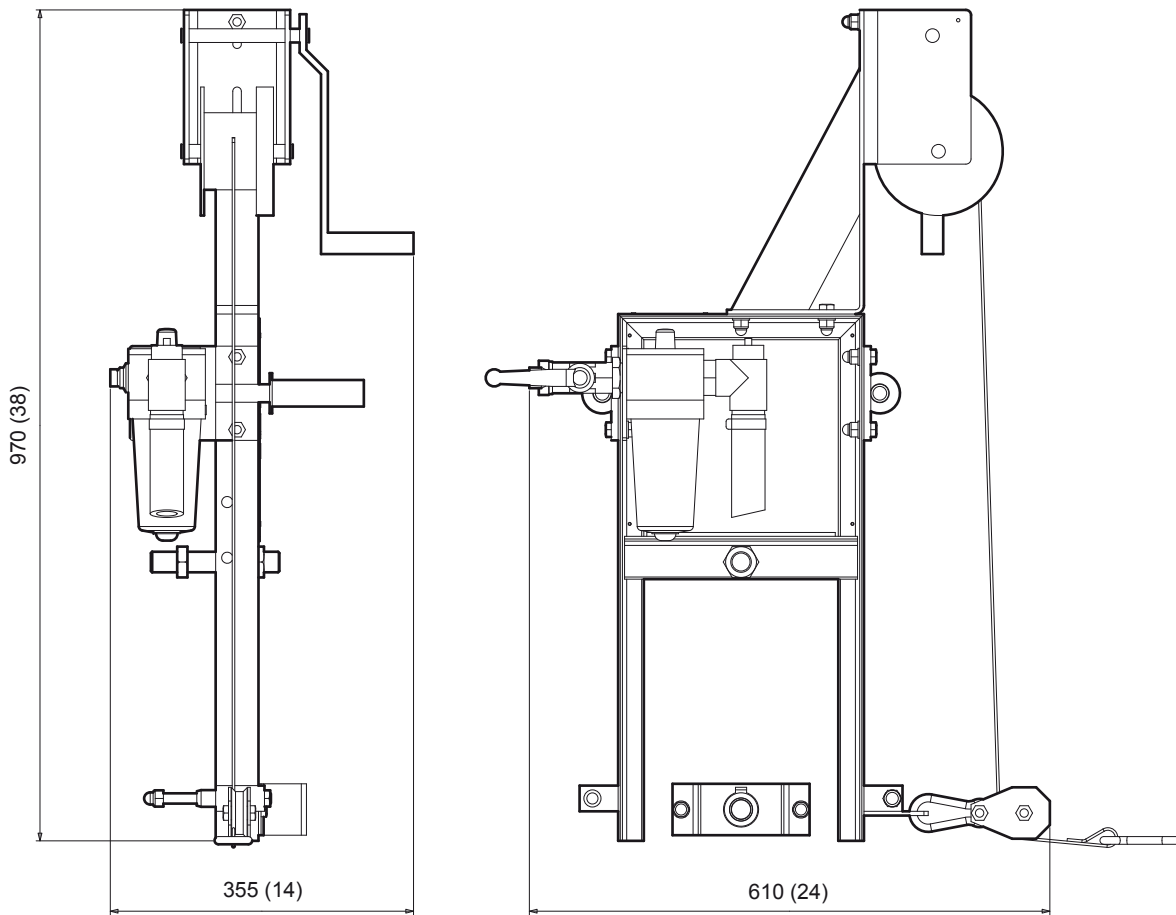
Электрический приводной блок



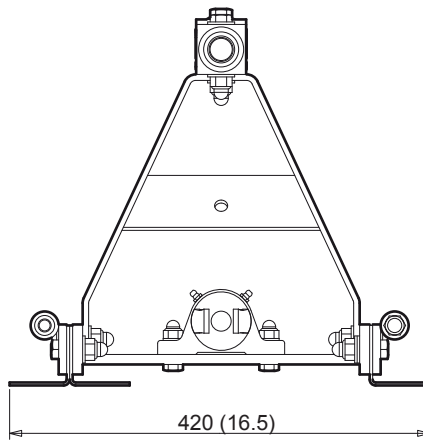
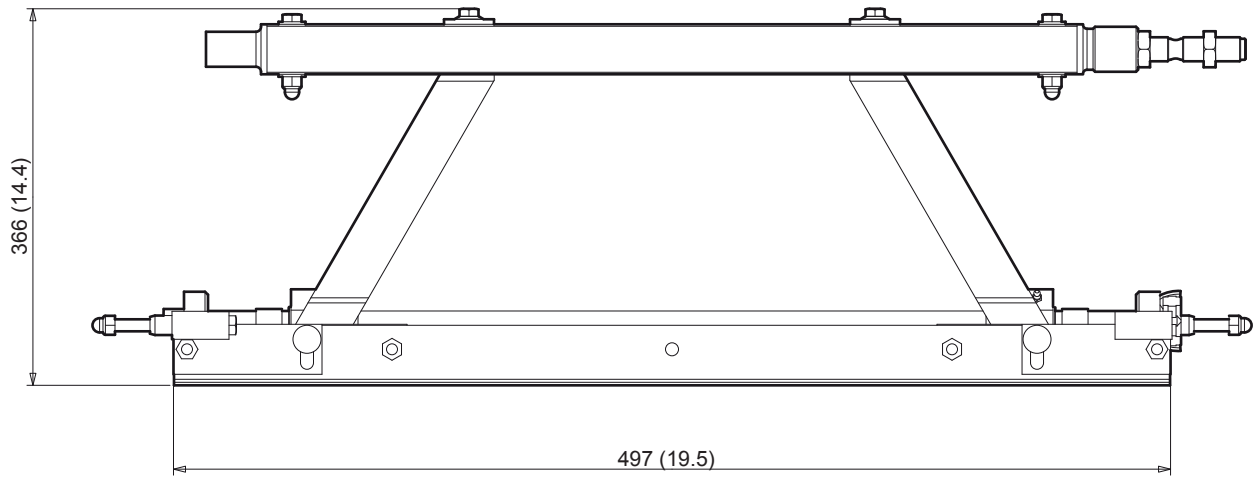
Бензиновый приводной блок



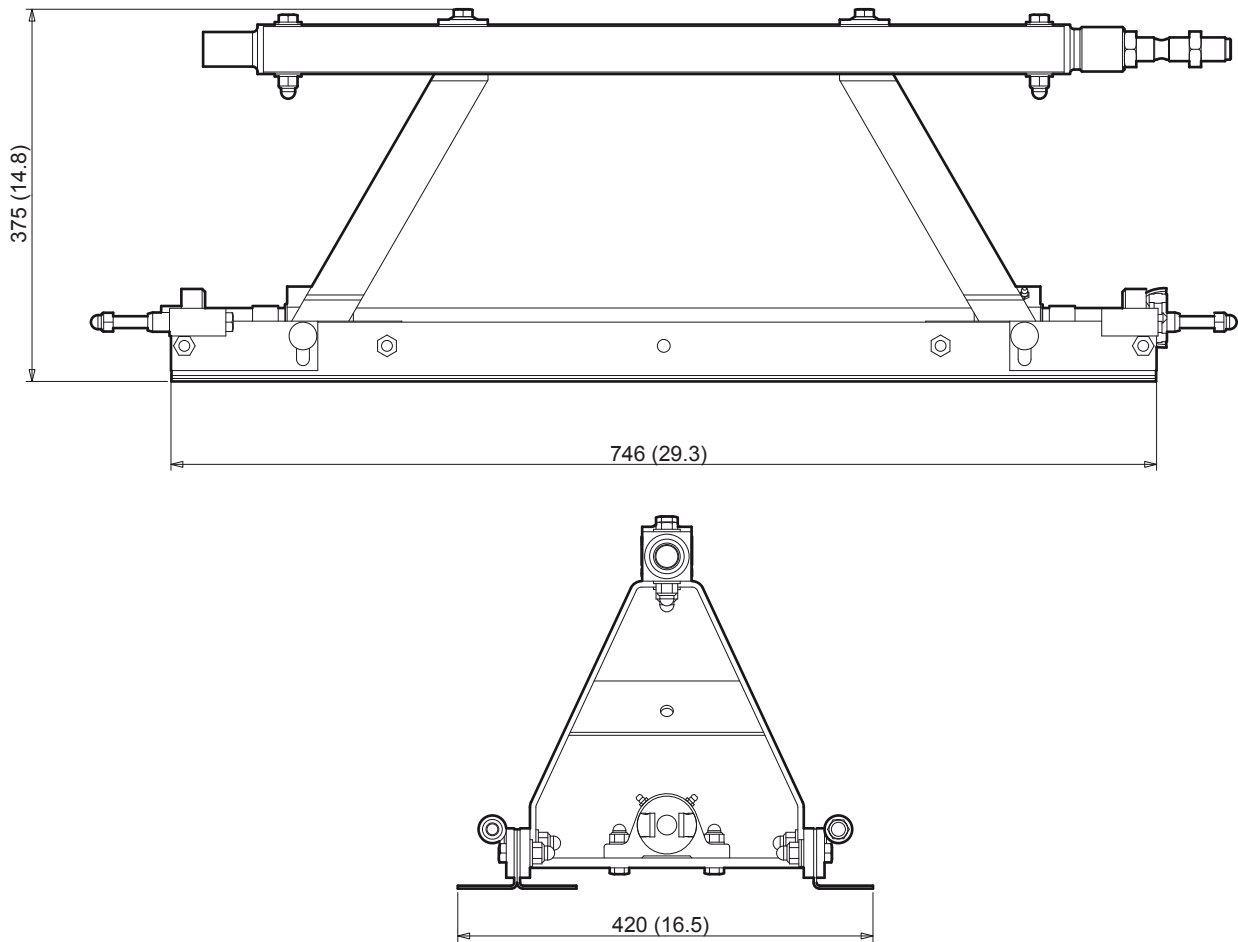
Пневматический приводной блок



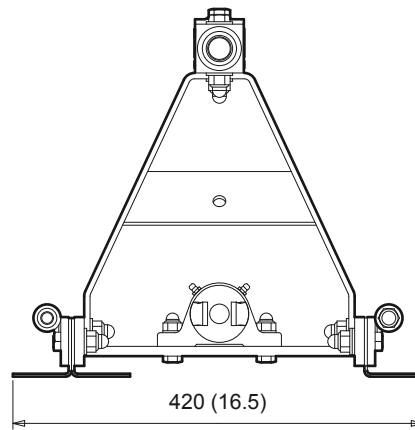
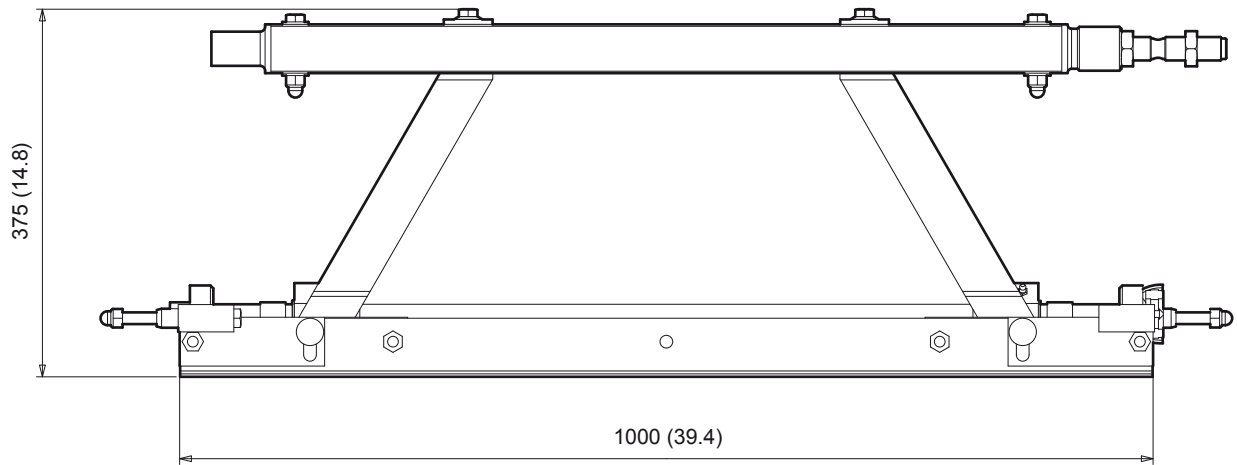
Удлинение 0,5 м (1,6 фута)



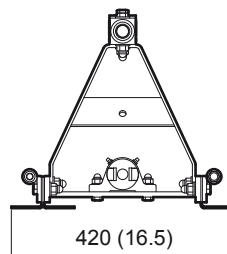
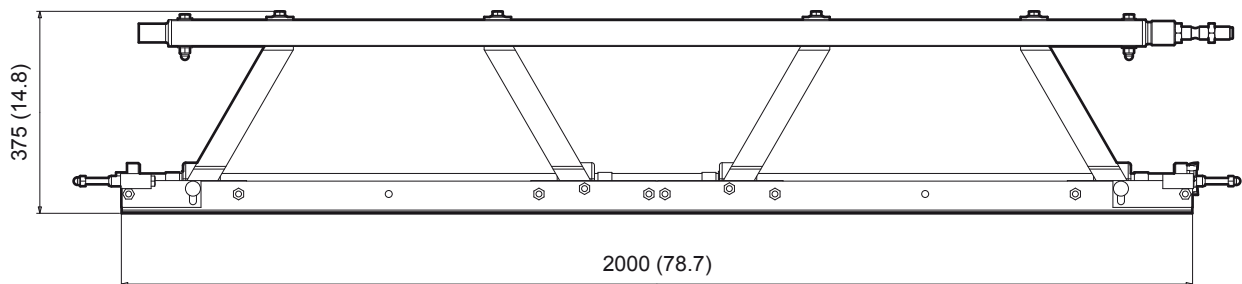
Удлинение 0,75 м (2,4 фута)



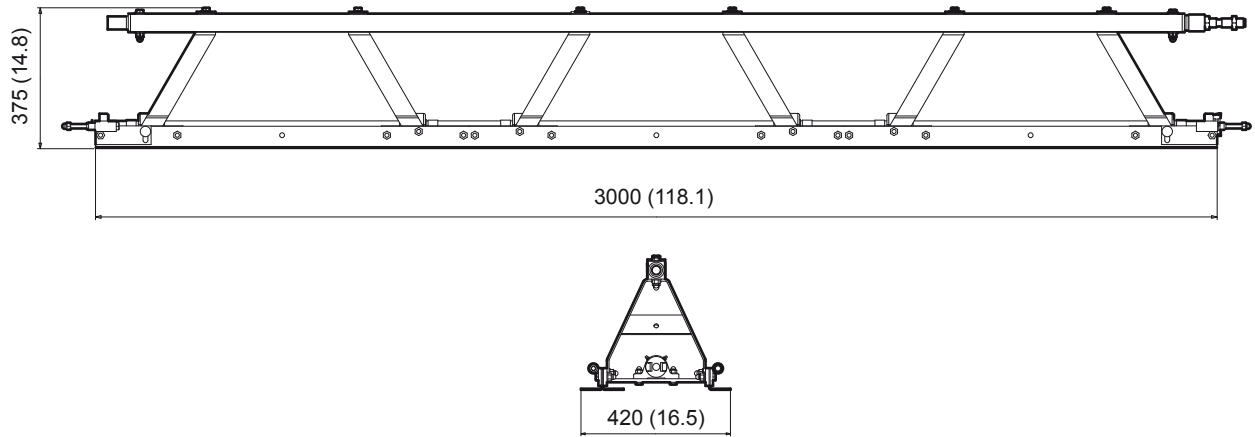
Удлинение 1 м (3,2 фута)



Удлинение 2 м (6,5 фута)



Удлинение 3 м (9,8 фута)



Декларации соответствия требованиям ЕС

Декларации соответствия требованиям ЕС

Мы, компания Construction Tools EOOD, настоящим заявляем, что приведенное ниже оборудование соответствует предписаниям Директивы 2006/42/ЕС (Директивы по машиностроению), Директивы 2006/95/ЕС (Директивы по низкому напряжению) и Директивы 2004/108/ЕС (Директивы по электромагнитной совместимости), а также указанным ниже согласованным стандартам.

Привод	Мощность на входе	Вращение	Масса
BT90 с электрическим приводом	3 кВт	3000 мин ⁻¹	78 кг
BT90 с бензиновым приводом	5,5 кВт	3000 мин ⁻¹	75 кг
BT90 с пневматическим приводом	3 – 6 бар	0,26 м ³ /мин/м	22 кг

Применяются следующие согласованные стандарты:

- ◆ EN 12649:2011

Уполномоченный представитель по технической документации:

Emil Alexandrov
Construction Tools EOOD
7000 Rousse
Bulgaria

Генеральный директор:

Nick Evans

Изготовитель:

Construction Tools EOOD
7000 Rousse
Bulgaria

Место и дата:

Rousse, 12.12.2012

