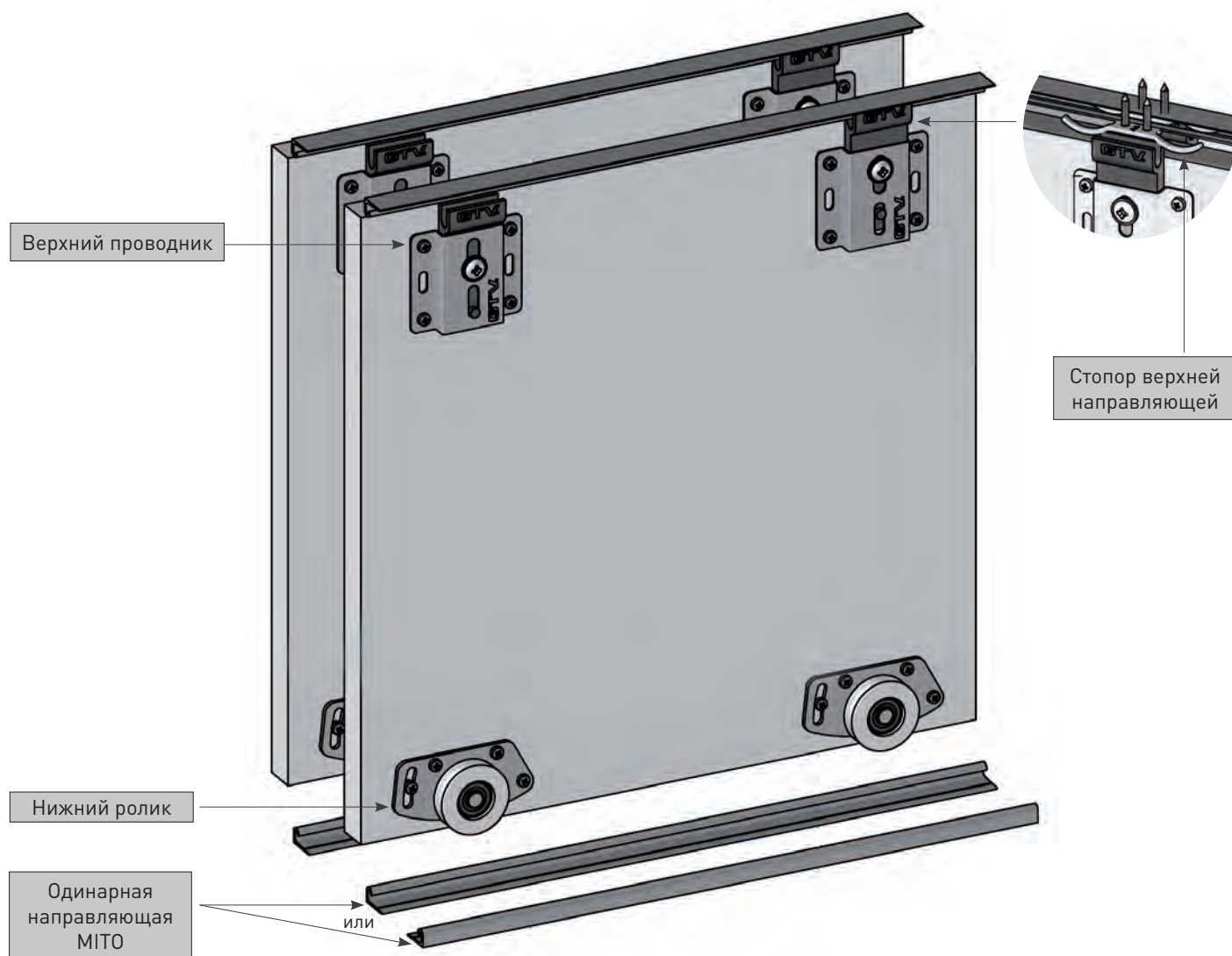


АНТРЕСОЛЬНАЯ СИСТЕМА



В предложение не входят шурупы. Для сборки двери следует докупить: шурупы 4x16 (с плоской головкой) - 8 шт.; шурупы 3,5x13 (с плоской головкой) - 8 шт.; для установки стопора: шурупы 3x10 (с плоской головкой) - 2 шт.



Направляющая MITO
(цвет алюминий)



A-POZ-MITO
стопор



A-RD-MITO
Нижний ролик
с шариковым подшипником



A-SG-MITO
Верхний проводник

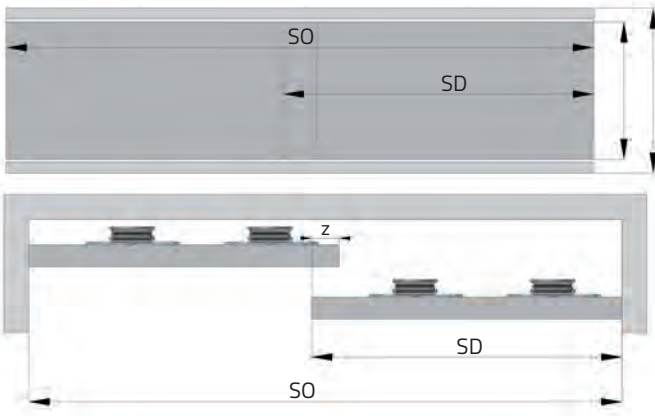
Длина	Артикул
200 см	A-TMITO-200-05
250 см	A-TMITO-250-05
300 см	A-TMITO-300-05

◎ Шарикоподшипник

⬮ 50 кг

◇ Плита ≥ 16 мм

Размеры дверей



ОБОЗНАЧЕНИЯ

- SO - ширина проёма
- WO - высота проёма
- SD - ширина двери
- WD - высота двери
- Z - ширина перехлёста, Z = 30 мм
- n - количество дверей
- k - количество перехлёстов

РАЗМЕРЫ ДВЕРЕЙ

- Ширина двери (наполнения)
- $SD = (SD + k * Z) / n$
- Высота двери
- $WD = WO - 12 \text{ мм}$

Размеры для попеременного расположения дверей

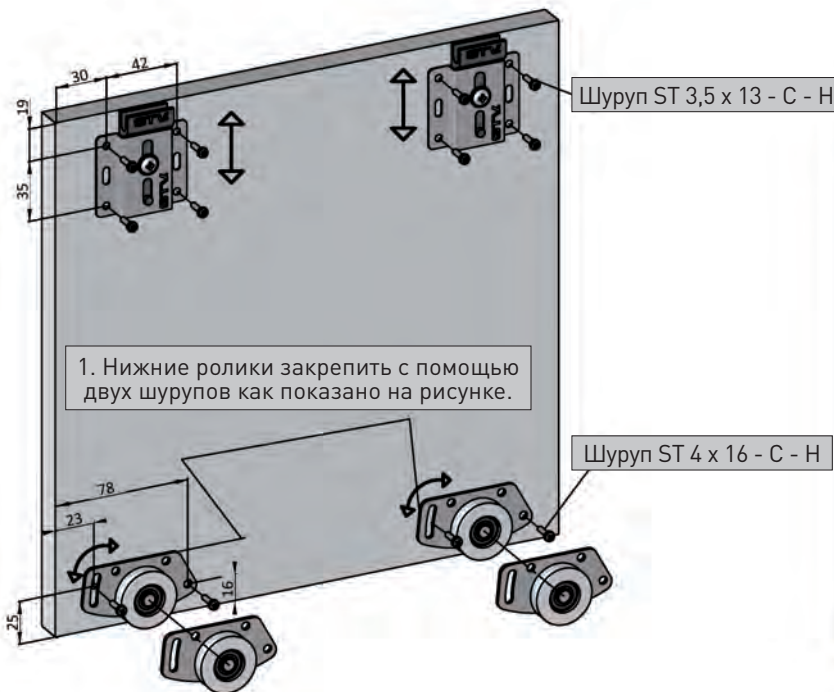


Размеры для симметричного расположения дверей

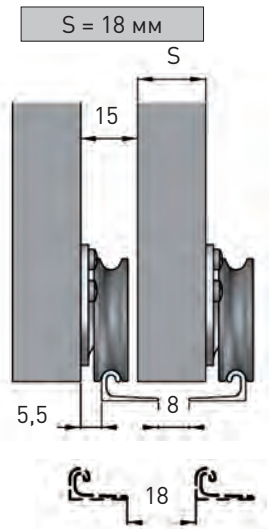
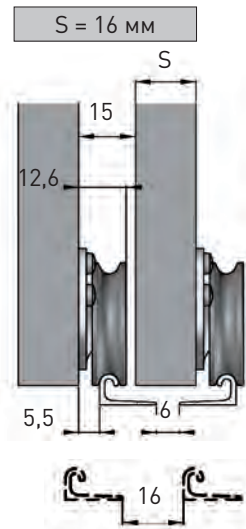
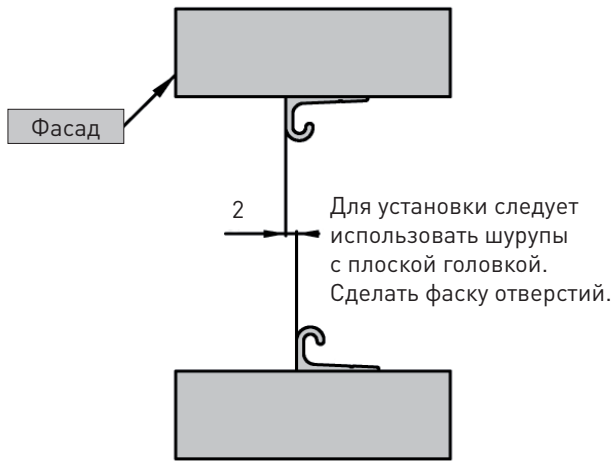


Размеры ширины двери					
Ширина перехлёста	Z = 30 мм				Общая формула
Количество дверей	n = 2	n = 3	n = 4		
Количество перехлёстов	k = 1	k = 2	k = 2	k = 3	$SD = \frac{(SO + k * Z)}{n}$
Упрощенная формула	$SD = \frac{(SO + 30)}{2}$	$SD = \frac{(SO + 60)}{3}$	$SD = \frac{(SO + 60)}{4}$	$SD = \frac{(SO + 90)}{4}$	

УСТАНОВКА ВЕРХНИХ И НИЖНИХ ХОДОВЫХ ЭЛЕМЕНТОВ



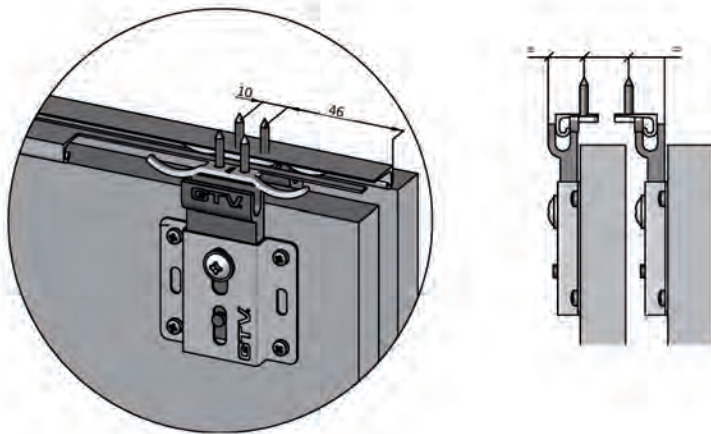
ВАРИАНТЫ УСТАНОВКИ НАПРАВЛЯЮЩИХ



II Вариант установки одинарной направляющей для 16 мм.

II Вариант установки одинарной направляющей для 18 мм.

УСТАНОВКА СТОПОРА В ВЕРХНЕЙ НАПРАВЛЯЮЩЕЙ



УСТАНОВКА ДВЕРЕЙ

