

## Блоки розеток выдвижные горизонтальные.

Артикулы: 11.106.06.012, 11.106.06.013, 11.106.05.012, 11.106.05.013, 11.800.00.018, 11.800.00.019.

### Руководство по эксплуатации.

#### 1. Общие сведения.

- Блок розеток выдвижной горизонтальный (Рис.1, Рис.2) (в дальнейшем — **блок розеток**) подходит для установки на кухне, на рабочем столе дома и в офисе, на рабочей станции, в гостиничном номере, конференц-зале.
- Блоки розеток 11.106.06.012, 11.106.06.013, 11.800.00.018 (рис.1) имеют 3 электрические розетки с заземлением. Блоки розеток 11.106.05.012, 11.106.05.013, 11.800.00.019 имеют 2 электрические розетки с заземлением и 2 USB разъема для зарядки мобильных телефонов, планшетов и других портативных электронных устройств.
- Размеры блока розеток указаны на Рис.3.

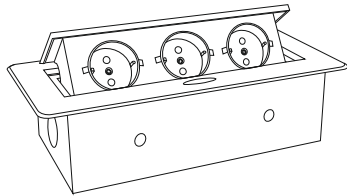


Рис.1

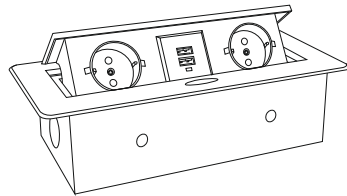


Рис.2

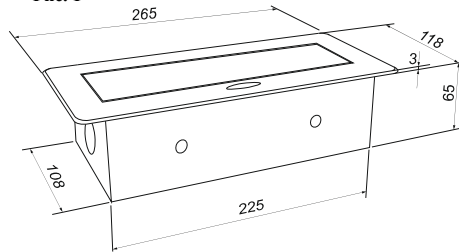


Рис.3

## 2. Технические характеристики.

	Напряжение	Ток нагрузки, (Макс.)	Порт USB зарядки	Длина кабеля	Цвет корпуса	Размеры
11.106.06.012	220-240В~50Гц	12А	-	2м	серебристый	265x118x68(мм)
11.106.05.012			5В, 2,1А(1x2,1А/2x1,05А)		серебристый	
11.106.06.013			-		черный	
11.106.05.013			5В, 2,1А(1x2,1А/2x1,05А)		черный	
11.800.00.018			-		белый	
11.800.00.019			5В, 2,1А(1x2,1А/2x1,05А)		белый	

- Степень защиты от воздействия окружающей среды: IP20;
- Степень защиты от поражения электрическим током: I.

#### 3. Комплектность.

- Блок розеток: 1 шт.
- Руководство по эксплуатации: 1 шт.
- Упаковочная коробка: 1 шт.

#### 4. Подготовка к работе и установка.

- **ВНИМАНИЕ:** Установку и подключение блока розеток должен производить квалифицированный специалист-электрик.
- Блок розеток состоит из собственно блока и защитного кожуха. Последний, кроме функции защиты от случайного касания токоведущих частей, выполняет функцию крепления блока к рабочей поверхности, посредством специальных «ушей».
- В рабочей поверхности сделайте прямоугольное отверстие в соответствии с Рис.4.

- Вставьте защитный кожух в отверстие и зафиксируйте его саморезами.
- Установите блок розеток в защитный кожух (возможно только при закрытой выдвижной панели с розетками) и зафиксируйте его винтами.
- Кабельными стяжками зафиксируйте кабель питания, так, чтобы в защитном кожухе остался небольшой запас кабеля, необходимый для беспрепятственного открывания.
- Подключите кабель питания к ближайшей электрической розетке. Блок готов к работе.

#### 5. Эксплуатация.

- Для открытия блока розеток нажмите на эллиптическую кнопку, расположенную на корпусе изделия.
- Закрытие осуществляется нажатием на подвижную часть сверху вниз, до срабатывания фиксатора.

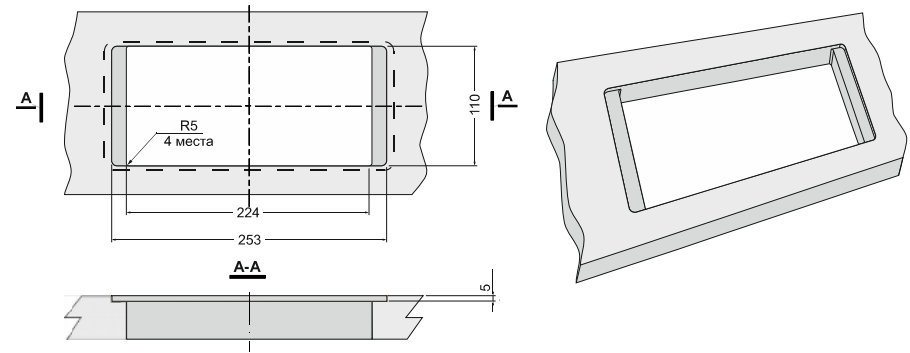


Рис.4

#### 6. Обслуживание и требования безопасности.

- Обслуживание блока розеток производить только при отключенной электрической сети.
- Чтобы сохранить привлекательный внешний вид изделия, периодически протирайте его мягкой тканью.
- Не используйте сильных химических растворителей для протирки изделия. Это может повредить покрытие изделия.
- **ВНИМАНИЕ:** Никогда не применяйте силу при открытии/закрытии блока розеток. Всегда проверяйте, нет ли препятствий для нормального подъема/опускания.
- **ВНИМАНИЕ!** При эксплуатации не допускайте превышения параметров по току и напряжению, указанных в данном руководстве.
- **ВНИМАНИЕ!** При потреблении от зарядного устройства USB тока свыше 2,1А возможен выход из строя как зарядного устройства, так и подключенных к нему устройств! (только для 11.106.05.012, 11.106.05.013)
- В случае обнаружения неисправности изделия немедленно прекратить эксплуатацию, отключить электропитание и обратиться к специалисту.

#### 7. Транспортировка и хранение.

- Транспортирование изделия допускается любым видом крытого транспорта, обеспечивающим предохранение упакованных изделий от механических повреждений и ударных нагрузок.
- Хранение изделия осуществляется в упаковке изготовителя в закрытых помещениях с естественной вентиляцией при температуре окружающего воздуха от -20 до +40°С и относительной влажности 20-90 % (без конденсата).

#### 8. Утилизация.

- Изделие не содержит дорогостоящих или токсичных материалов и комплектующих деталей, требующих специальной утилизации. Утилизацию проводят обычным способом.

**Примечание:** Предприятие систематически совершенствует выпускаемую продукцию и оставляет за собой право вносить изменения в конструкции, не ухудшающие технические и эксплуатационные характеристики и без отражения этого в руководстве по эксплуатации.

