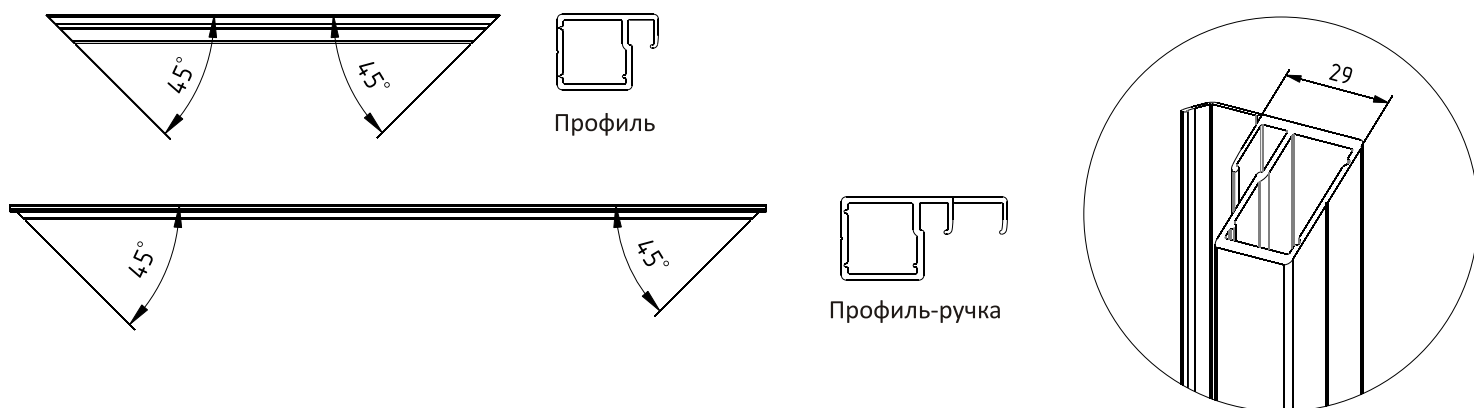


ARISTO[®]

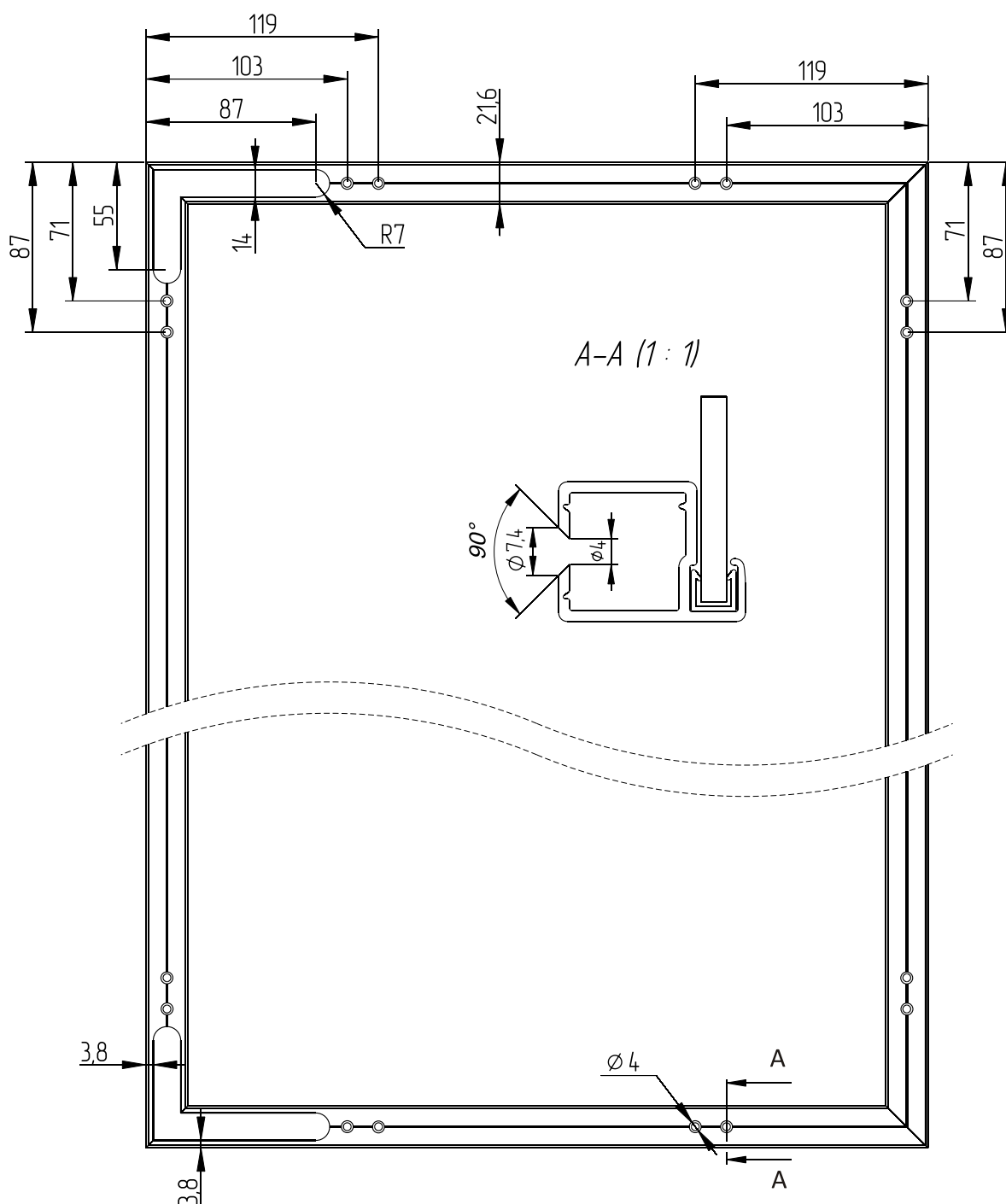
aluminium
profile system

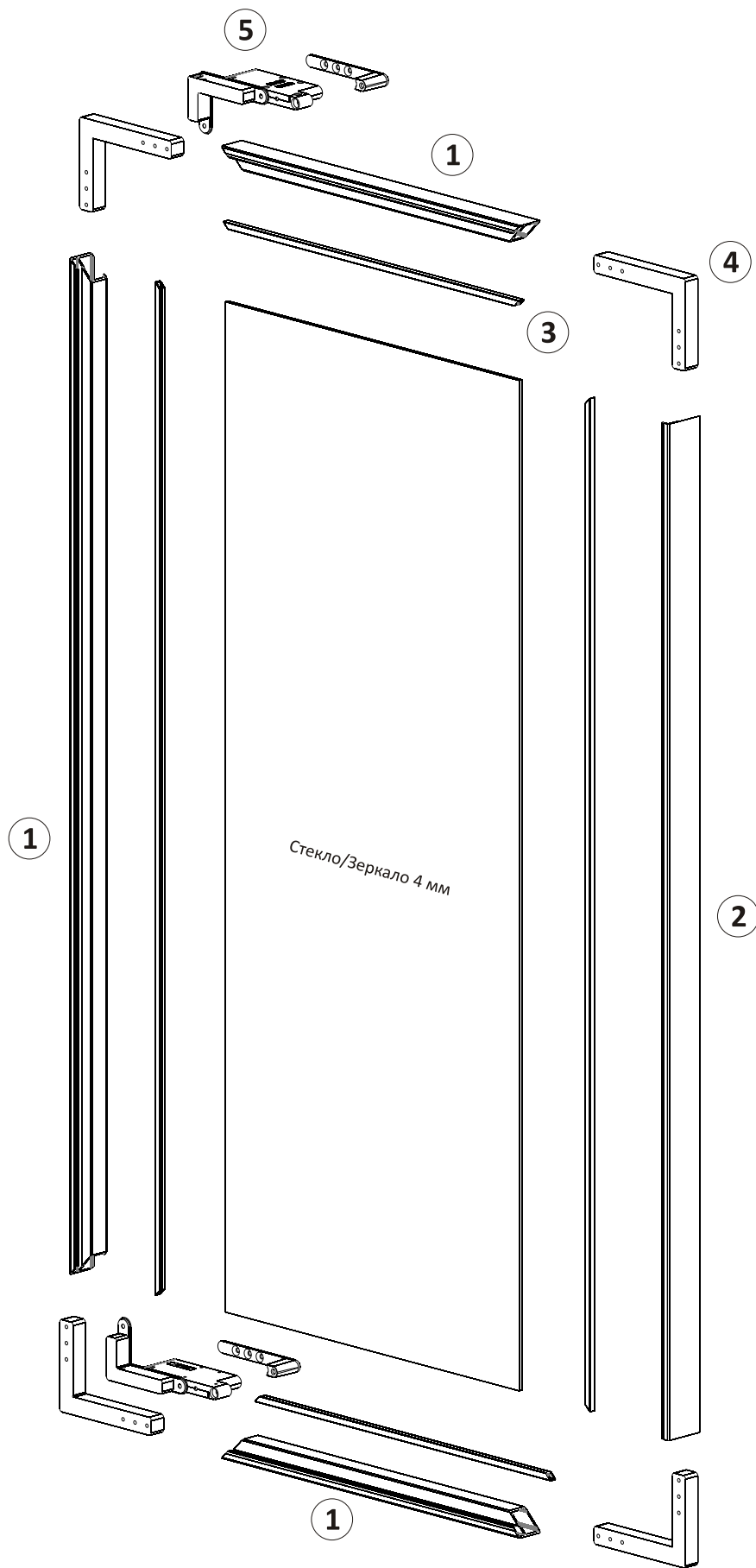
Сборка и установка двери EDGE Max

Шаг 1. Отпилите профиль под 45 градусов. Рекомендуем профиль-ручку отпилить под 90 градусов, после этого под 45 градусов на глубину 29 мм.



Шаг 2. Отфрезеруйте профили.



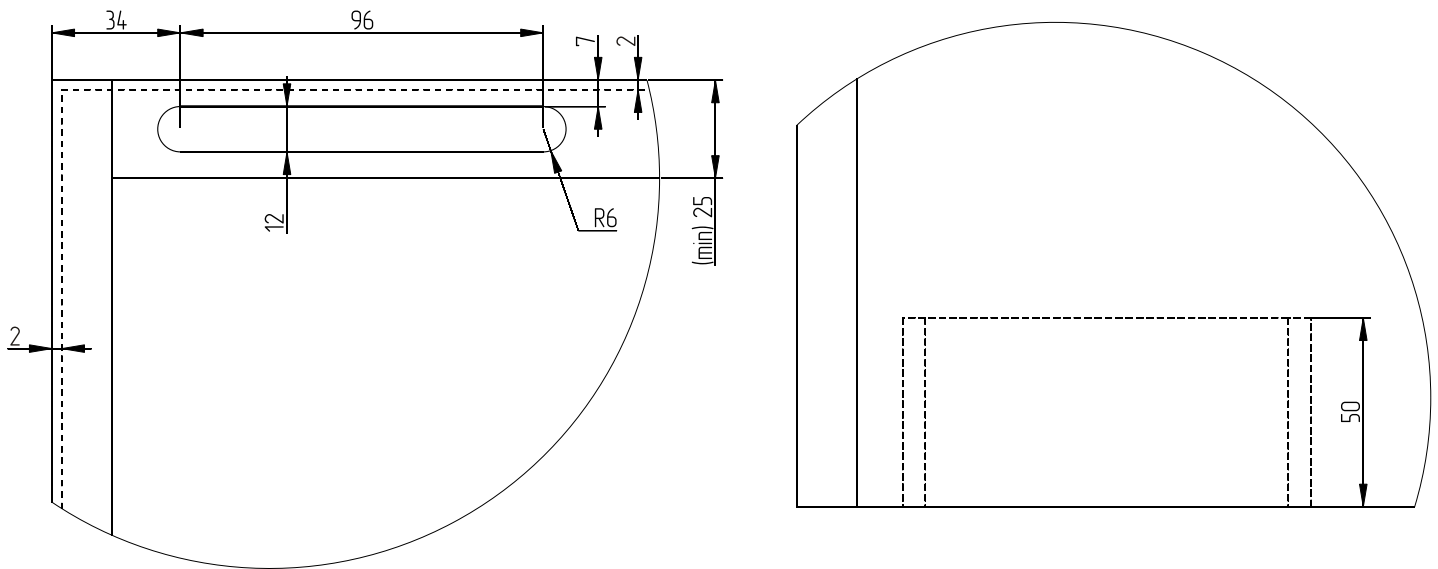


1. Профиль
2. Профиль-ручка
3. Уплотнитель для стекла/зеркала 4 мм
4. Комплект уголков
5. Комплект петель с фиксирующей опорой

Стекло/Зеркало 4 мм:
 Hнап = Hдв - 6
 Lнап = Lдв - 6

Установка в шкаф

Шаг 1. Фрезеровка горизонтальной панели. Пунктиром показана дверь.



Шаг 2. Закрепите фиксирующие опоры саморезами, после этого зафиксируйте петли винтами к опоре. Далее установите и отрегулируйте двери.

