

ARISTO[®]

ДВУХСТОРОННИЕ
ДВЕРИ *в классическом
стиле*

СОДЕРЖАНИЕ

Описание.....	4
В интерьере.....	6
Цветовая палитра.....	10
Зеркала и стекла.....	12
Ручки.....	13
Комбинации моделей дверей.....	14
Типы дверей и их установка.....	20
Обрамление для подвесных дверей с креплением на стену.....	24
Заметки.....	26



Зонирование

Двухсторонние двери разработаны специально для зонирования и разделения пространства, когда необходимо создать отдельные функциональные зоны, изолировать или наоборот соединить части помещений без глобальной перестройки и ремонта. Двери могут быть использованы в стандартной раздвижной нижнеопорной системе, в подвесной – без нижней направляющей, а также как стационарные перегородки или межкомнатные с возможностью открытия/закрытия проема.

Комбинации

Предоставлена возможность комбинирования в двери различных моделей из одной коллекции. Например, можно совместить глухую модель на тыльной стороне с вариантом с матовым зеркалом на фасаде. Коллекция двухсторонних дверей предусматривает 1300 сочетаний моделей в 13 цветах – всего более 17 000 вариантов комбинаций. Цветовую палитру патинации дополнил новый благородный оттенок «белый крем/бежевая патина».

Размеры

Качественная фурнитура и потенциал производства позволяют изготавливать двери высотой до 2808 мм, то есть возможен их монтаж от пола до потолка в помещениях типовой высоты. В дверях используется двойной слой МДФ, поэтому конструкция надежна, несмотря на свои габариты, и сравнима с жестким монолитным сооружением. Двери плавно и мягко движутся, исключая малейшие вибрации и шум.

Стекло

В моделях дверей с зеркалом теперь можно использовать стекло. Предусмотрено несколько видов: прозрачное, матированное с помощью химического травления и бронза. На все зеркала и стекла нанесена специальная защитная пленка. Она уберезет наполнение от механических воздействий, удержит осколки в случае повреждений. Благодаря качеству материала и технологии поклейки стекло не теряет своей прозрачности и не искажает.

4
типа
СИСТЕМЫ

6
коллекций

17 000
комбинаций



Коллекция:
Авиньон (Avignon)

Цвет:
Белый крем (White cream)

Двери:

Наименование	Фасадная сторона	Тыльная сторона	Кол-во
Дверь двухсторонняя, раздвижная	Аvi.(z.sat).3	Аvi.4	2
	Аvi.(z.sat).3	Аvi.(z).6	2

Мебель:

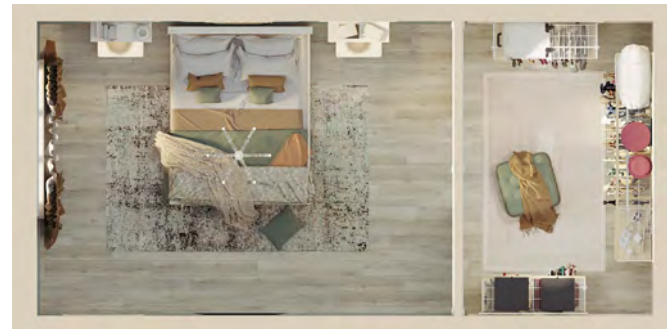
Наименование	Артикул	Кол-во
Кровать	Аvi.KR-160	1
Тумба прикроватная	Аvi.TP.O-2	2
Декоративная полка	Аvi.1.dp	2

Гардеробная в спальне

Желание иметь отдельную гардеробную воплощаем с помощью разделения пространства – отделим часть спальни и создадим две отдельные функциональные зоны – для сна и хранения вещей.

Двухсторонние раздвижные двери в проекте позволили изменить планировку без строительных работ, скорректировали пропорции помещения и стали частью интерьера. Матированная поверхность зеркал в фасадах в спальне деликатно рассеивает свет, в гардеробной же фасады служат полноценным зеркалом в пол.

Белый цвет мебели в спальне успокаивает и расслабляет. Элегантность обстановки подчеркивают стены цвета медной патины, обилие текстиля и золото. Гардеробная, спрятанная за дверями, миниатюрна и удобна: в ней достаточно пространства для движения и места для хранения, а система хранения идеально вписалась в габариты помещения.





Коллекция:
Ивуар (Yvoire)

Цвет:
Белый крем (White cream)

Двери:

Наименование	Фасадная сторона	Тыльная сторона	Кол-во
Дверь двухсторонняя, стационарная	Yv90(st).3	Yv90(st).3	2
Дверь двухсторонняя, подвесная	Yv90(st).3	Yv90(st).3	2

Мебель:

Наименование	Артикул	Кол-во
Витринный пенал	Yv.PV.1S-5	2
Тумба ТВ	Yv.TTV-1	1
Стеллаж	Yv.STEL.O-2	1

Кухня-гостиная

Кухня-гостиная – мечта многих! Отсутствие стен, соединение функциональных зон превращает привычные комнаты в просторное пространство то ли загородного дома, то ли роскошных апартаментов. Главное – ответственно подойти к зонированию.

Для зонирования пространства в проекте использована межкомнатная перегородка из стеклянных раздвижных дверей. Крайние двухсторонние двери стационарно закреплены, центральные – подвесные и синхронно раздвигаются. За счет стекла создается обилие света, конструкция выглядит легко и незаметно, сохраняется ощущение большого пространства.

Интерьеры кухни и гостиной связаны общим цветом, отделкой и мебелью. Белый «раздвинул» стены и «поднял» поток, наполнил помещение чистотой и гармонией. Мебель и раздвижные двери, сочетающиеся с фасадами кухни, создали законченный интерьер.

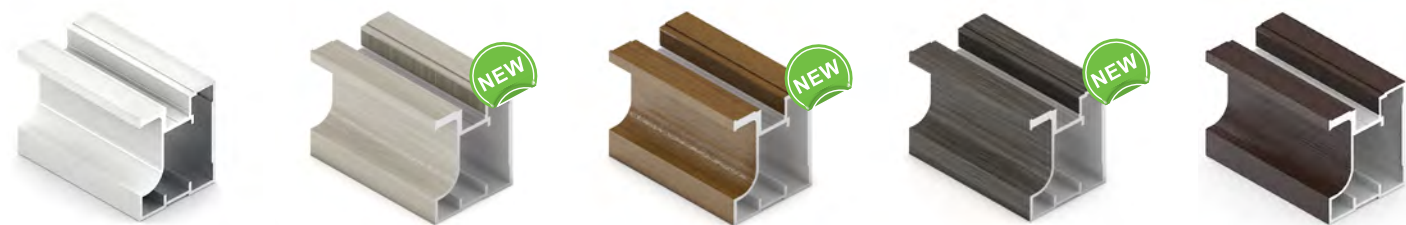


Цветовая палитра



В коллекции двухсторонних дверей используется вертикальный профиль Fusion. Именно благодаря уникальной форме ручки одни и те же двери могут быть раздвижными, подвесными и стационарными.

Профиль Fusion запатентован на территории России и КНР, является разработкой компании ARISTO.



Дуб белый

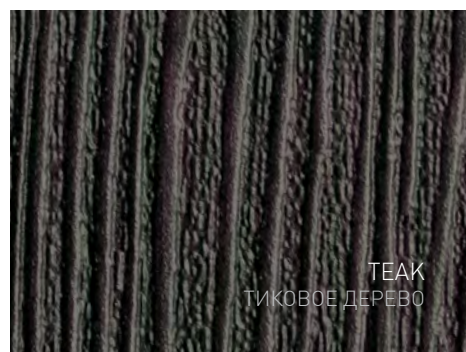
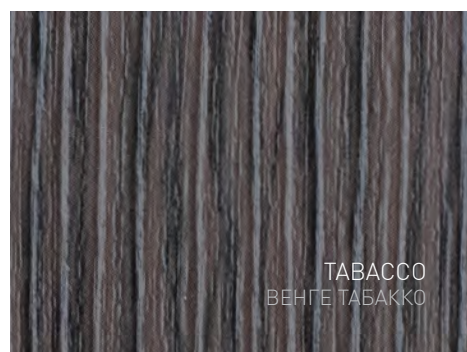
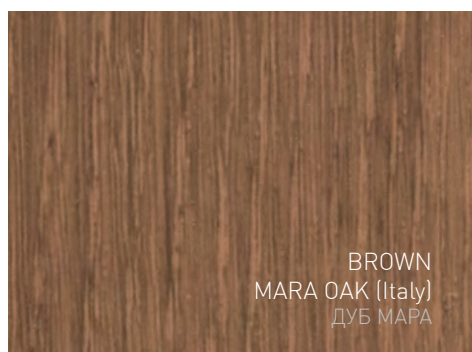
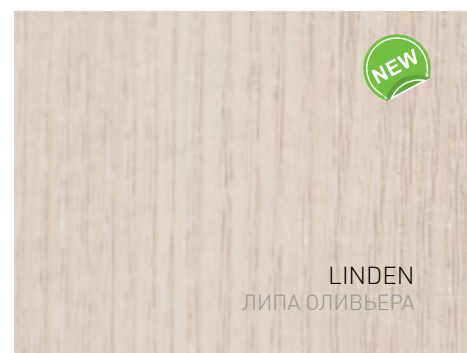
Дуб дымчатый

Орех благородный

Дуб серый

Венге темный

Цветовая палитра

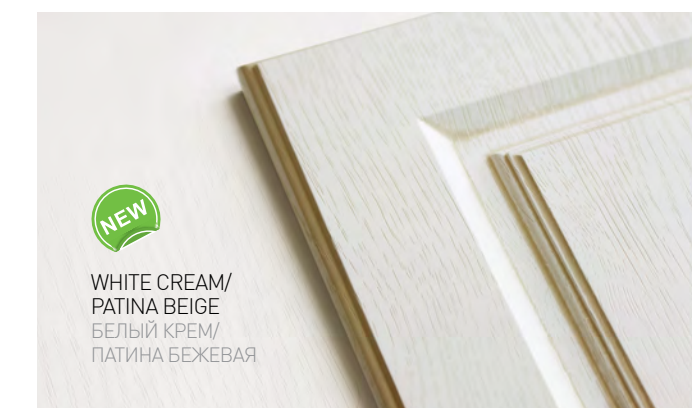


Цветовая палитра патинации

Патинирование – сложный процесс обработки мебельного фасада специальными составами с эффектом золота, серебра и любых декоративных красок для достижения эффекта искусственного состаривания поверхности.

Технология позволяет повторить естественный процесс окисления материалов, схожий с природной патиной, подчеркивая текстуру поверхности, красоту рельефа и фрезеровки.

- Эффект состаривания, придает мебели благородство антикварных вещей
- Патинирующие составы наносятся и втираются вручную профессиональными мастерами-художниками. Сверху покрываются защитным слоем лака.
- Позволяет воссоздавать в интерьере стилистику истинной классики и романтического прованса, используя современные, но искусственно состаренные предметы мебели.



Зеркала и стекла

Варианты наполнения

- зеркало 4 мм (с серебряным отражающим покрытием)
- зеркало сатинат 4 мм (матированное химическим травлением поверхности)
- стекло 4 мм (прозрачное)
- стекло бронза 4 мм (прозрачное)
- стекло сатинат 4 мм (матированное химическим травлением поверхности)

По периметру витража выполнен фацет шириной 20–25 мм.

Стекла и зеркала покрыты специальной пленкой, повышающей их прочность и защищающей от осколков.



Стекло



Стекло сатинат



Стекло бронза



12 Зеркало



Зеркало сатинат

Ручки

На тыльной стороне дверей предусмотрена врезная ручка. Ручка представлена в двух цветах и устанавливается по схеме:



Варианты ручек



15.113.75.16
Ручка врезная, старое серебро
Видимый размер ручки, 15*30*90 мм



15.113.75.04
Ручка врезная, старая бронза
Видимый размер ручки, 15*30*90 мм

Рекомендуемый цвет полотна

WHITE CREAM
БЕЛЫЙ КРЕМ

WHITE PEARL
БЕЛЫЙ ЖЕМЧУГ

LINDEN
ЛИПА ОЛЬВЬЕРА

TABACCO
ВЕНГЕ ТАБАККО

ТЕАК
ТИКОВОЕ ДЕРЕВО

WHITE CREAM/PATINA SILVER
БЕЛЫЙ КРЕМ/ПАТИНА СЕРЕБРО

TABACCO/PATINA SILVER
ВЕНГЕ ТАБАККО/ПАТИНА СЕРЕБРО

WHITE CREAM
БЕЛЫЙ КРЕМ

WHITE PEARL
БЕЛЫЙ ЖЕМЧУГ

GOLD
ЗОЛОТО

WHITE CREAM/PATINA GOLD
БЕЛЫЙ КРЕМ/ПАТИНА ЗОЛОТО

WHITE CREAM/PATINA BEIGE
БЕЛЫЙ КРЕМ/ПАТИНА БЕЖЕВАЯ

BROWN MARA OAK (Italy)
ДУБ МАРА

ТЕАК
ТИКОВОЕ ДЕРЕВО

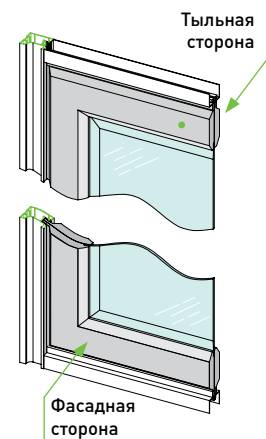
BROWN MARA OAK/PATINA GOLD
ДУБ МАРА/ПАТИНА ЗОЛОТО

BROWN MARA OAK/PATINA BROWN
ДУБ МАРА/ПАТИНА КОРИЧНЕВАЯ

Комбинации моделей дверей

Коллекция: VERONA (Верона)

Модели с ФАСАДНОЙ стороны двери		Модели с ТЫЛЬНОЙ стороны двери																			
		фото	1	2	3	4	5	6	7	8	9	10	11	12	13	14					
фото	№ модели	вид наполнения	1		2		3		4		5		6		7		8		9		
			МДФ	зеркало	стекло	зеркало	стекло	МДФ	зеркало	стекло	МДФ	зеркало	стекло	зеркало	стекло	зеркало	стекло	зеркало	стекло	зеркало	стекло
	1	МДФ	✓	✓		✓		✓	✓		✓	✓		✓		✓		✓		✓	
	2	зеркало	✓	✓		✓		✓	✓		✓	✓		✓		✓		✓		✓	
		стекло			✓																
	3	зеркало	✓	✓		✓		✓	✓		✓	✓		✓		✓		✓		✓	
		стекло					✓														
	4	МДФ	✓	✓		✓		✓	✓		✓	✓		✓		✓		✓		✓	
	5	зеркало	✓	✓		✓		✓	✓		✓	✓		✓		✓		✓		✓	
		стекло									✓										
	6	МДФ	✓	✓		✓		✓	✓		✓	✓		✓		✓		✓		✓	
	7	зеркало	✓	✓		✓		✓	✓		✓	✓		✓		✓		✓		✓	
		стекло											✓								
	8	зеркало	✓	✓		✓		✓	✓		✓	✓		✓		✓		✓		✓	
		стекло												✓							
	9	зеркало	✓	✓		✓		✓	✓		✓	✓		✓		✓		✓		✓	
		стекло																			



Технические ограничения

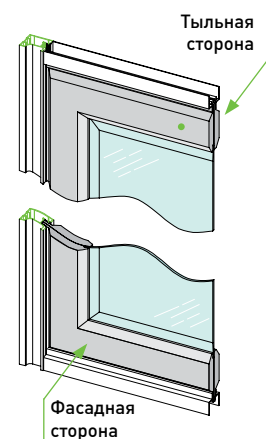
	min	max
Высота двери, Ндв	1 800	2 808
Ширина двери, Лдв	600	900

Ширина моделей дверей 1 и 2 в стационарных дверях: от 400 до 900 мм

МДФ – наполнение МДФ
зеркало – наполнение зеркало или зеркало сатинат
стекло – наполнение стекло, стекло бронза или стекло сатинат

Коллекция: FLORENCE (Флоренция)

Модели с ФАСАДНОЙ стороны двери		Модели с ТЫЛЬНОЙ стороны двери																			
		фото	1	2	3	4	5	6	7	8	9	10	11	12	13	14					
фото	№ модели	вид наполнения	1		2		3		4		5		6		7		8		9		
			МДФ	зеркало	стекло	зеркало	стекло	МДФ	зеркало	стекло	МДФ	зеркало	стекло	зеркало	стекло	зеркало	стекло	зеркало	стекло	зеркало	стекло
	1	МДФ	✓	✓		✓		✓	✓		✓	✓		✓		✓		✓		✓	
	2	зеркало	✓	✓		✓		✓	✓		✓	✓		✓		✓		✓		✓	
		стекло			✓																
	3	зеркало	✓	✓		✓		✓	✓		✓	✓		✓		✓		✓		✓	
		стекло					✓														
	4	МДФ	✓	✓		✓		✓	✓		✓	✓		✓		✓		✓		✓	
	5	зеркало	✓	✓		✓		✓	✓		✓	✓		✓		✓		✓		✓	
		стекло									✓										
	6	МДФ	✓	✓		✓		✓	✓		✓	✓		✓		✓		✓		✓	
	7	зеркало	✓	✓		✓		✓	✓		✓	✓		✓		✓		✓		✓	
		стекло											✓								
	8	зеркало	✓	✓		✓		✓	✓		✓	✓		✓		✓		✓		✓	
		стекло												✓							
	9	зеркало	✓	✓		✓		✓	✓		✓	✓		✓		✓		✓		✓	
		стекло																			



Технические ограничения

	min	max
Высота двери, Ндв	1 800	2 808
Ширина двери, Лдв	600	900

Ширина моделей дверей 1 и 2 в стационарных дверях: от 400 до 900 мм

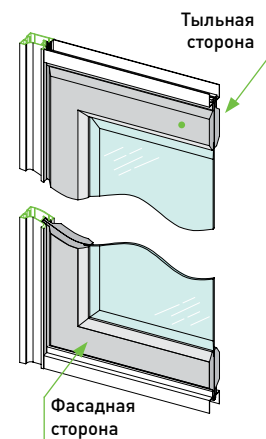
МДФ – наполнение МДФ
зеркало – наполнение зеркало или зеркало сатинат
стекло – наполнение стекло, стекло бронза или стекло сатинат

Комбинации моделей дверей

Коллекция: VENICE (Венеция)

Модели с ФАСАДНОЙ стороны двери		Модели с ТЫЛЬНОЙ стороны двери																			
		фото	1	2	3	4	5	6	7	8	9	1	2	3	4	5	6	7	8	9	
фото	№ модели	вид наполнения	МДФ	зеркало	стекло	зеркало	стекло	МДФ	зеркало	стекло	МДФ	зеркало	стекло	зеркало	стекло	зеркало	стекло	зеркало	стекло	зеркало	стекло
	1	МДФ	✓	✓		✓		✓	✓		✓	✓		✓		✓		✓		✓	
	2	зеркало	✓	✓		✓		✓	✓		✓	✓		✓		✓		✓		✓	
		стекло			✓																
	3	зеркало	✓	✓		✓		✓	✓		✓	✓		✓		✓		✓		✓	
		стекло					✓														
	4	МДФ	✓	✓		✓		✓	✓		✓	✓		✓		✓		✓		✓	
	5	зеркало	✓	✓		✓		✓	✓		✓	✓		✓		✓		✓		✓	
		стекло									✓										
	6	МДФ	✓	✓		✓		✓	✓		✓	✓		✓		✓		✓		✓	
	7	зеркало	✓	✓		✓		✓	✓		✓	✓		✓		✓		✓		✓	
		стекло											✓								
	8	зеркало	✓	✓		✓		✓	✓		✓	✓		✓		✓		✓		✓	
		стекло																✓			
	9	зеркало	✓	✓		✓		✓	✓		✓	✓		✓		✓		✓		✓	
		стекло																			

МДФ – наполнение МДФ
 зеркало – наполнение зеркало или зеркало сатинат
 стекло – наполнение стекло, стекло бронза или стекло сатинат



Технические ограничения

	min	max
Высота двери, Ндв	1 800	2 808
Ширина двери, Лдв	600	900

Примечание

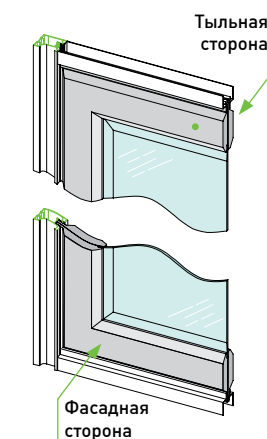
При установке стационарных дверей шириной менее 600 мм, необходимо использовать модели 1 и 2 из коллекции VERONA (Верона)

Коллекция: YVOIRE (Ивуар)

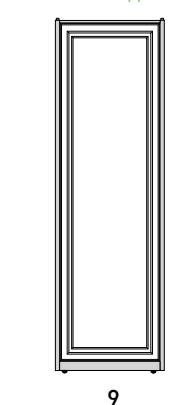
Модели с ФАСАДНОЙ стороны двери		Модели с ТЫЛЬНОЙ стороны двери																			
		фото	1	2	3	4	5	6	7	8	9	1	2	3	4	5	6	7	8	9	
фото	№ модели	вид наполнения	зеркало	стекло	МДФ	зеркало	стекло	зеркало	стекло	МДФ	зеркало	стекло	зеркало	стекло	МДФ	зеркало	стекло	МДФ	зеркало	стекло	МДФ
	1	зеркало	✓		✓	✓		✓		✓	✓		✓		✓	✓		✓		✓	
		стекло		✓																	
	2	МДФ	✓		✓	✓		✓		✓	✓		✓		✓	✓		✓		✓	
		зеркало	✓		✓	✓		✓		✓	✓		✓		✓	✓		✓		✓	
	3	зеркало	✓		✓	✓		✓		✓	✓		✓		✓	✓		✓		✓	
		стекло					✓														
	4	зеркало	✓		✓	✓		✓		✓	✓		✓		✓	✓		✓		✓	
		стекло										✓									
	5	МДФ	✓		✓	✓		✓		✓	✓		✓		✓	✓		✓		✓	
	6	зеркало	✓		✓	✓		✓		✓	✓		✓		✓	✓		✓		✓	
		стекло																✓			
	7	МДФ	✓		✓	✓		✓		✓	✓		✓		✓	✓		✓		✓	
	8	зеркало	✓		✓	✓		✓		✓	✓		✓		✓	✓		✓		✓	
		стекло																		✓	
	9	МДФ	✓		✓	✓		✓		✓	✓		✓		✓	✓		✓		✓	

МДФ – наполнение МДФ
 зеркало – наполнение зеркало или зеркало сатинат
 стекло – наполнение стекло, стекло бронза или стекло сатинат

ARISTO



Новая модель



Технические ограничения

	min	max
Высота двери, Ндв	1 800	2 808
Ширина двери, Лдв	600	900

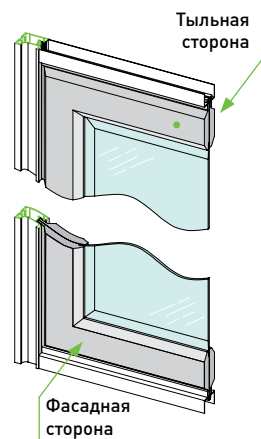
Ширина моделей дверей 1 и 9 в стационарных дверях: от 400 до 900 мм

Комбинации моделей дверей

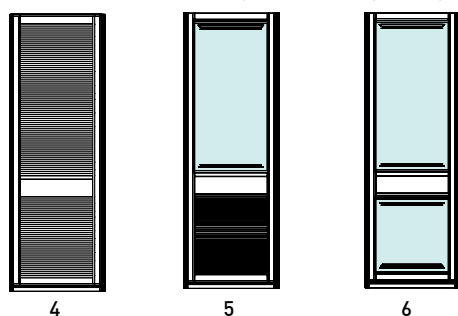
Коллекция: AVIGNON (Авиньон)

Модели с ФАСАДНОЙ стороны двери			Модели с ТЫЛЬНОЙ стороны двери											
			фото	1		2		3		4		5		6
фото	№ модели	вид наполнения	МДФ	зеркало	стекло	зеркало	стекло	МДФ	зеркало	стекло	зеркало	стекло		
	1	МДФ						✓	✓		✓			
	2	зеркало						✓	✓		✓			
		стекло								✓				
	3	зеркало						✓	✓		✓			
		стекло										✓		
	4	МДФ	✓	✓				✓	✓		✓			
	5	зеркало	✓	✓				✓	✓		✓			
		стекло			✓						✓			
	6	зеркало	✓	✓				✓	✓		✓			
		стекло									✓	✓		

МДФ – наполнение МДФ
 зеркало – наполнение зеркало или зеркало сатинат
 стекло – наполнение стекло, стекло бронза или стекло сатинат



Новые модели без декоративного барельефа



Технические ограничения

	min	max
Высота двери, Ндв	1 800	2 808
Ширина двери, Лдв	600	900

Ширина моделей дверей 4, 5, 6 в стационарных дверях: от 400 до 900 мм

Примечание

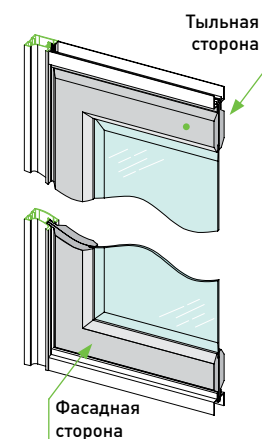
Для тыльной стороны возможно использовать только модели 4, 5, 6.

Коллекция: VERSAILLES (Версаль)

Модели с ФАСАДНОЙ стороны двери			Модели с ТЫЛЬНОЙ стороны двери																	
			фото	1	2		3	3.1		4	5	6	6.1		7	8		8.1		
фото	№ модели	вид наполнения	МДФ	зеркало	стекло	зеркало	стекло	зеркало	стекло	МДФ	зеркало	стекло	зеркало	стекло	зеркало	стекло	зеркало	стекло	зеркало	стекло
	1	МДФ	✓	✓				✓		✓	✓		✓		✓		✓		✓	
	2	зеркало	✓	✓				✓		✓	✓		✓		✓		✓		✓	
		стекло			✓															
	3	зеркало	✓	✓				✓		✓	✓		✓		✓		✓		✓	
		стекло					✓													
	3.1	зеркало	✓	✓				✓		✓	✓		✓		✓		✓		✓	
		стекло								✓										
	4	МДФ	✓	✓				✓		✓	✓		✓		✓		✓		✓	
	5	зеркало	✓	✓				✓		✓	✓		✓		✓		✓		✓	
		стекло											✓							
	6	зеркало	✓	✓				✓		✓	✓		✓		✓		✓		✓	
		стекло												✓						
	6.1	зеркало	✓	✓				✓		✓	✓		✓		✓		✓		✓	
		стекло													✓					
	7	зеркало	✓	✓				✓		✓	✓		✓		✓		✓		✓	
		стекло															✓			
	8	зеркало	✓	✓				✓		✓	✓		✓		✓		✓		✓	
		стекло																	✓	
	8.1	зеркало	✓	✓				✓		✓	✓		✓		✓		✓		✓	
		стекло																		

МДФ – наполнение МДФ
 зеркало – наполнение зеркало или зеркало сатинат
 стекло – наполнение стекло, стекло бронза или стекло сатинат

ARISTO



Технические ограничения

	min	max
Высота двери, Ндв	1 950	2 808
Ширина двери, Лдв	600	900

Ширина модели двери 1 в стационарных дверях: от 500 до 900 мм

Примечание

В моделях 3,6,8 - используется только зеркало серебро, стекло, стекло бронза (покрытия без сатината)

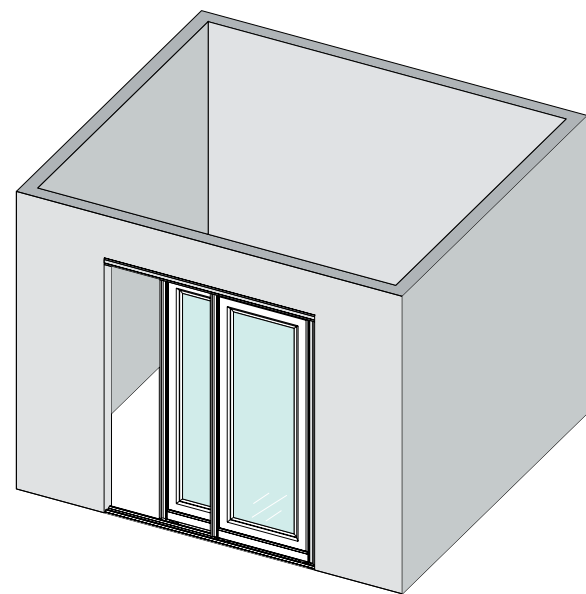
В моделях: 3,1; 6,1; 8,1 - используется гравировка, имитирующая рисунок беверльс.

При выборе моделей 3,6,8 с наполнением стекло прозрачное или стекло бронза - беверльс расположен всегда на фасадной стороне полотна.

Типы дверей и их установка



Раздвижные двери



Раздвижные двери идеально подойдут для разделения пространства и создания отдельных функциональных зон. Наличие нижней направляющей позволяет скрыть стык различных покрытий пола и подчеркнуть границы помещений.

Фурнитура

- Раздвижная система СТАНДАРТ

Дополнительные возможности

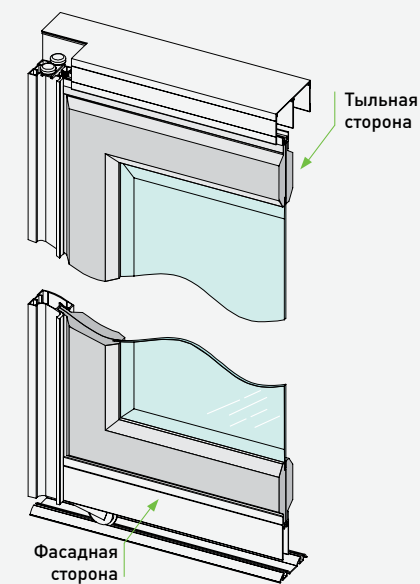
- Доводчик

Инструкции

Установка доводчика



Технический каталог систем ARISTO



Установка дверей

2 двери



3 двери



4 двери



4 двери

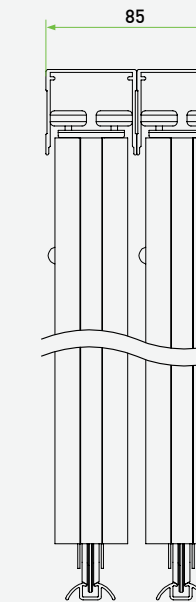


5 дверей

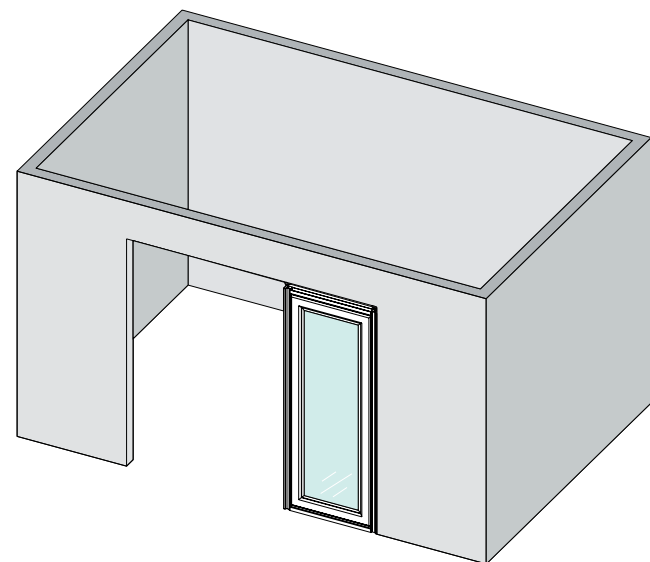


Установка дверей из коллекции Avignon

При установке дверей из коллекции Авиньон используются только однополосные нижние и верхние направляющие. 1 дверь = 1 комплект направляющих



Стационарные двери



Перегородка из стационарных дверей поможет изменить планировку: отгородить или полностью изолировать часть помещения. Она жестко крепится к полу и потолку, временно несет функцию постоянных стен.

Фурнитура

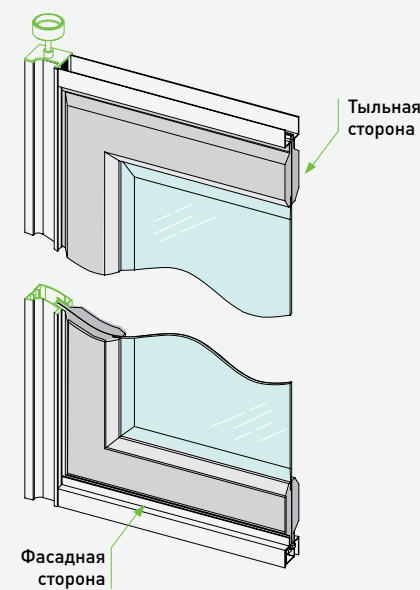
- Стационарная система «4 в 1»

Инструкции

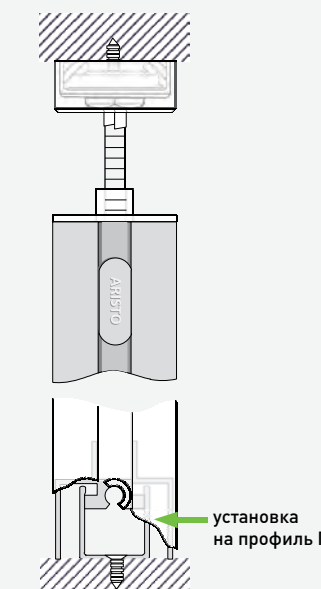
Монтаж стационарных перегородок



Технический каталог систем ARISTO

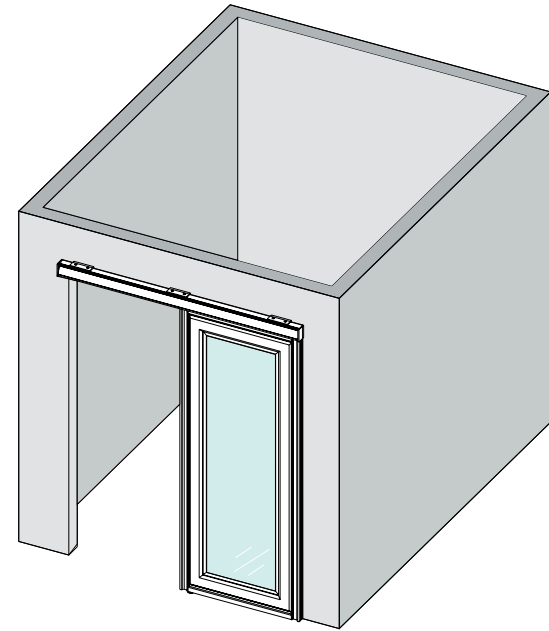


Установка дверей



Типы дверей и их установка

Подвесные двери



Подвесные двери можно использовать как межкомнатные двери и как способ временного зонирования. Отсутствие нижнего трека удобно – ничего не мешает проходу, сохраняется целостность интерьера и единство пола.

Фурнитура

- Подвесная система «4 в 1»

Дополнительные возможности

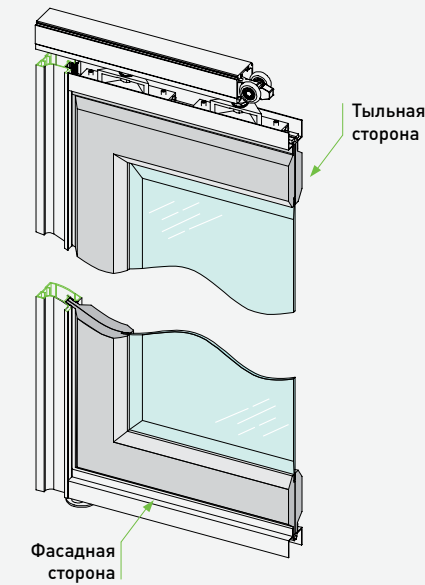
- Доводчик
- Механизм синхронного открывания

Инструкции

Монтаж подвесных перегородок



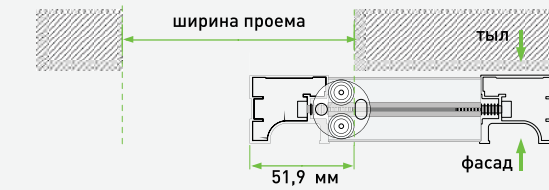
Технический каталог систем ARISTO



Установка дверей

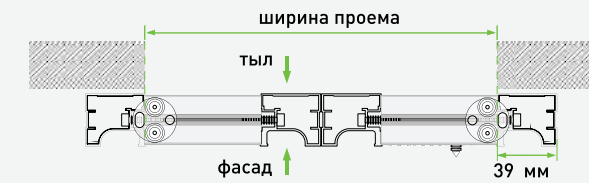
1 дверь

- крепление на стену
- 1 направляющая



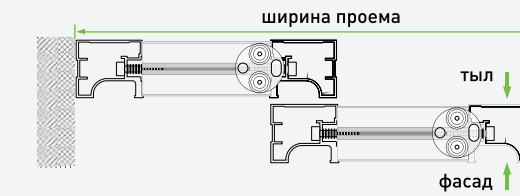
2 двери

- крепление на стену
- 1 направляющая



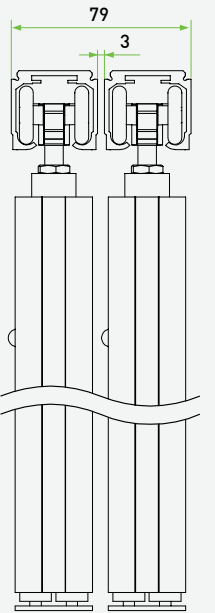
2 двери

- крепление в проем
- 2 направляющие

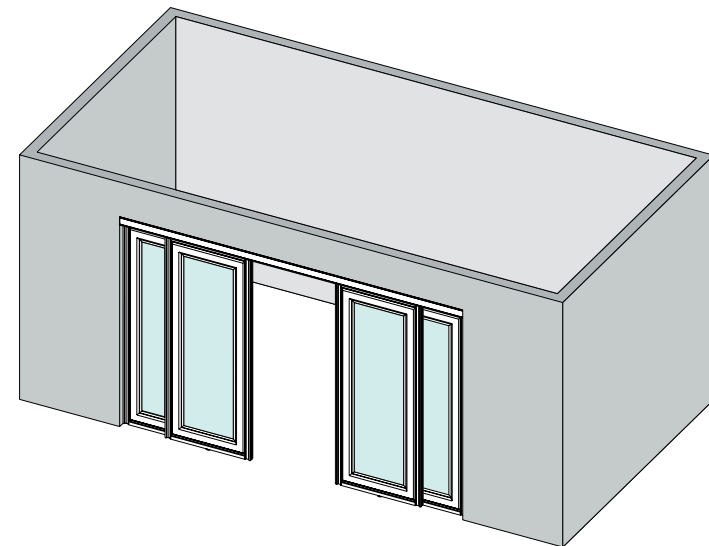


Установка дверей из коллекции Avignon

При использовании двух навесных направляющих необходимо устанавливать их на расстоянии 3 мм друг от друга.



Подвесные + стационарные двери



Межкомнатная перегородка состоит из стационарных и подвесных дверей. Она позволяет создать изолированные зоны, двери между которыми при необходимости можно открыть, создав широкий проход, или закрыть.

Фурнитура

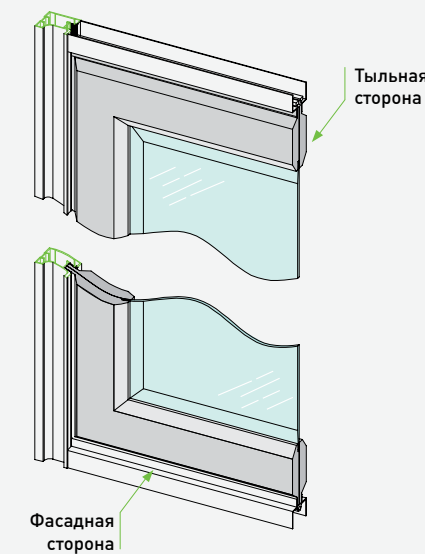
- Подвесная система «4 в 1»
- Стационарная система «4 в 1»

Дополнительные возможности

- Механизм синхронного открывания

Инструкции

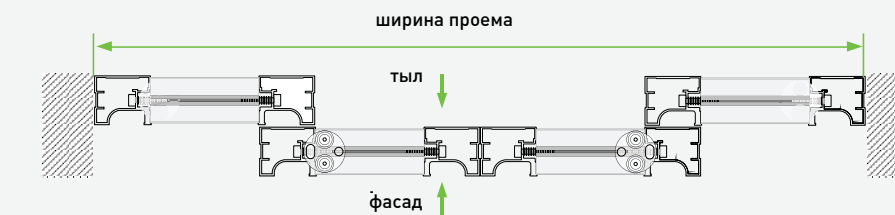
Технический каталог систем ARISTO



Установка дверей

4 двери

- крепление в проем
- 2 направляющие

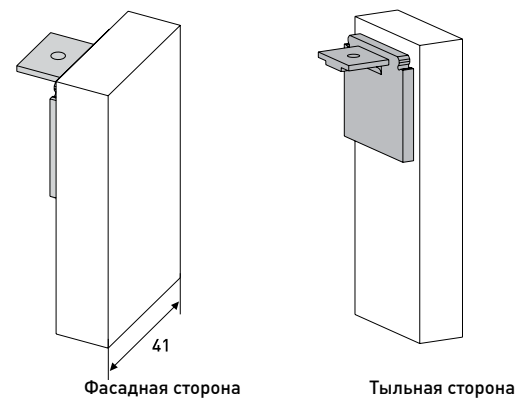


Обрамление для подвесных дверей с креплением на стену

Дополнительные элементы

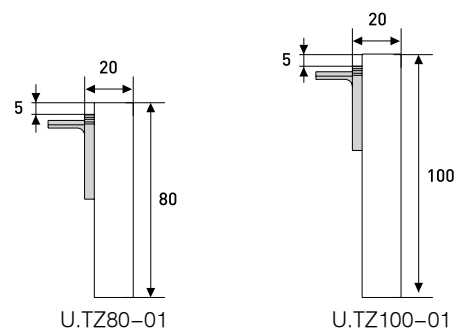
Для создания правильного обрамления подвесных дверей, при их установке на стену, необходимо использовать специально разработанные дополнительные элементы - торцевую МДФ заглушку и карниз с креплением.

Торцевая МДФ заглушка для подвесной направляющей



Фасадная сторона

Тыльная сторона



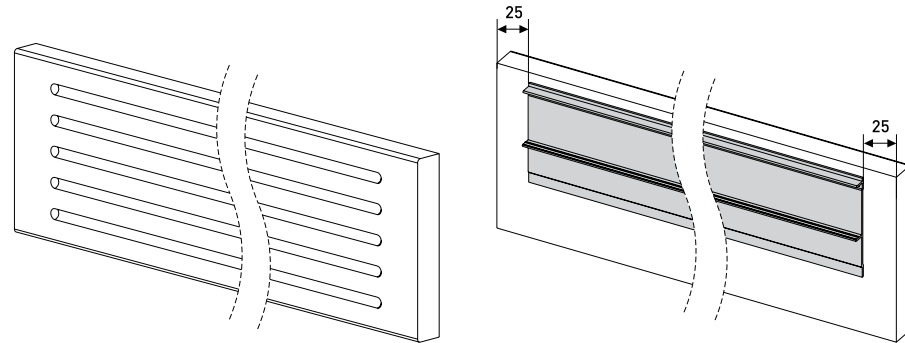
U.TZ80-01

U.TZ100-01

Варианты. Вид сбоку

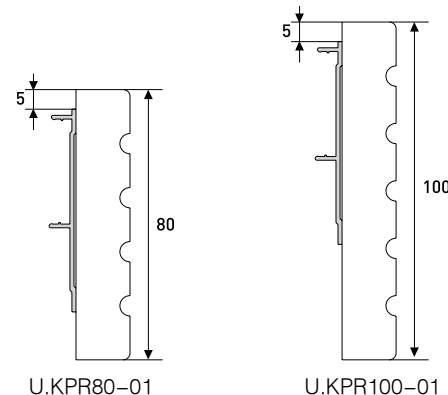
Наименование	Артикул	Размер
Торцевая МДФ заглушка 80 мм для подвесной направляющей	U.TZ80-01	(В)80 *(Ш) 41
Торцевая МДФ заглушка 100 мм для подвесной направляющей	U.TZ100-01	(В)100 *(Ш) 41

Карниз с креплением для подвесной направляющей в размер, МДФ 16 мм



Фасадная сторона

Тыльная сторона



U.KPR80-01

U.KPR100-01

Варианты. Вид сбоку

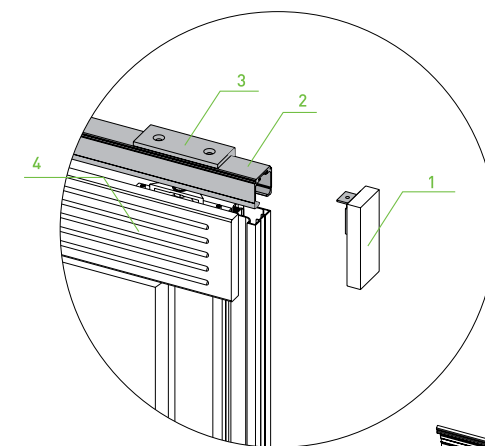
Наименование	Артикул	Размер
Карниз 80 мм с креплением для подвесной направляющей в размер, МДФ 16 мм	U.KPR80-01	(В)80 *(Ш) в размер
Карниз 100 мм с креплением для подвесной направляющей в размер, МДФ 16 мм	U.KPR100-01	(В)100 *(Ш) в размер

Установка дополнительных элементов

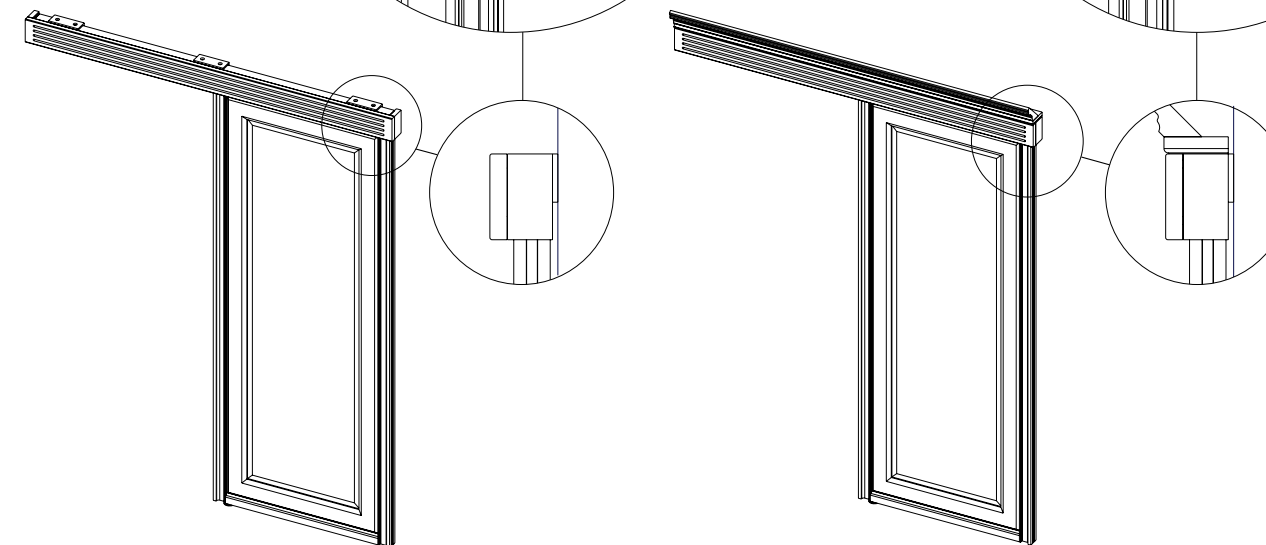
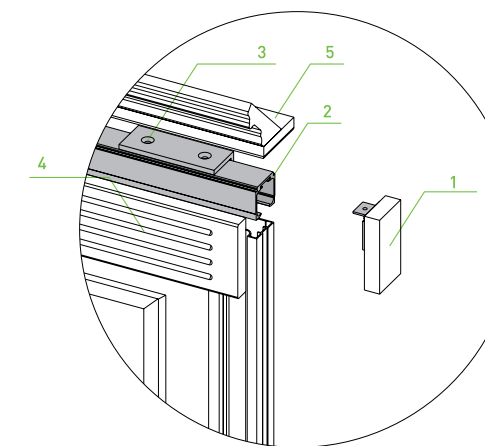
Этапы установки:

1. Закрепите верхнюю направляющую подвесной системы [2] на стене с помощью подвесов [3].
2. Установите двери и дополнительные элементы (стопоры, доводчики).
3. Зафиксируйте дополнительные элементы обрамления: карниз с креплением [4] и торцевую МДФ заглушку [1].
4. При необходимости закрепите декоративный карниз малый в сборе [5], с помощью саморезов к карнизу с креплением [4] и торцевой заглушке [1].

Крепление на стену без декоративного карниза



Крепление на стену с декоративным карнизом

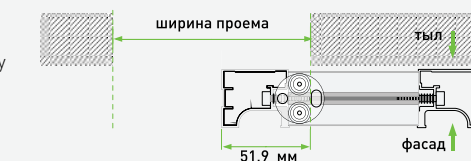


№	Наименование
1	Торцевая МДФ заглушка 80 мм для подвесной направляющей (МДФ + алюм. Угол в сборе)
2	Направляющая верхняя «4 в 1»
3	Подвес верхней направляющей
4	Карниз с креплением для подвесной направляющей в размер (МДФ+алюм. Накладка в сборе)
5	Декоративный карниз малый в сборе

Установка подвесных дверей

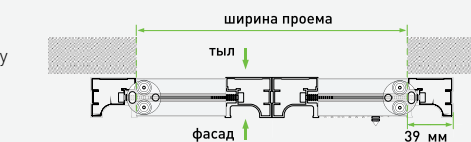
1 дверь

- крепление на стену
- 1 направляющая



2 двери

- крепление на стену
- 1 направляющая



Заметки

Blank lined area for notes, consisting of two columns of horizontal dashed lines.

v_2018.07.16



www.aristo.ru