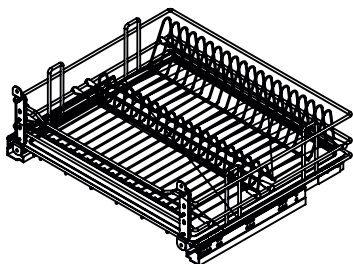


СУШКА В НИЖНЮЮ БАЗУ ПОД НАПРАВЛЯЮЩИЕ STEALTH AQ ХРОМ С ПОДДОНОМ ИЗ НЕРЖАВЕЮЩЕЙ СТАЛИ

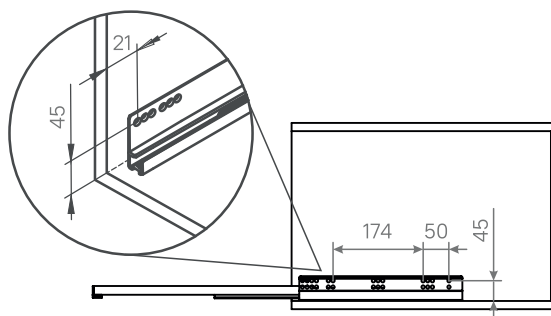
МОЖЕТ БЫТЬ УКОМПЛЕКТОВАНА СЛЕДУЮЩИМИ НАПРАВЛЯЮЩИМИ:

КОД ТОВАРА	НАИМЕНОВАНИЕ
11.0176	НАПРАВЛЯЮЩАЯ СКРЫТОГО МОНТАЖА STEALTH СИНХРОНИЗИРОВАННАЯ ПОЛН. ВЫДВ. С ДОВОД. (ДСП ДО 19 ММ), 450, AQ
11.0199 11.0201*	НАПРАВЛЯЮЩАЯ СКРЫТОГО МОНТАЖА STEALTH СИНХР. ПОЛН. ВЫДВ. PUSH (ДСП ДО 19 ММ) ПОД ШТАНГУ 450 AQ ШТАНГА СИНХРОНИЗИРУЮЩАЯ 1100 MM AQ

1. ОБЩИЙ ВИД



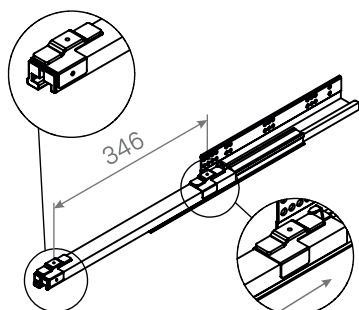
2. ПРИКРЕПИТЬ НАПРАВЛЯЮЩИЕ К ШКАФУ НОМИНАЛЬНАЯ ДЛИНА НАПРАВЛЯЮЩЕЙ 450 ММ



СУШКА В БАЗУ	LW = ВНУТРЕННЯЯ ШИРИНА КОРПУСА
450	414 - 418
500	464 - 468
600	564 - 568
700	664 - 668
800	764 - 768
900	864 - 868

3. УСТАНОВИТЬ КРОНШТЕЙНЫ НА НАПРАВЛЯЮЩИЕ.

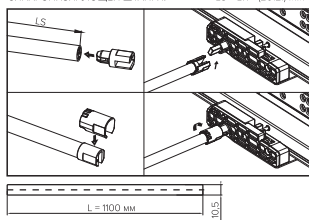
ПЕРЕДНИЙ КРОНШТЕЙН
ИМЕЕТ ПУКЛЕВКУ!



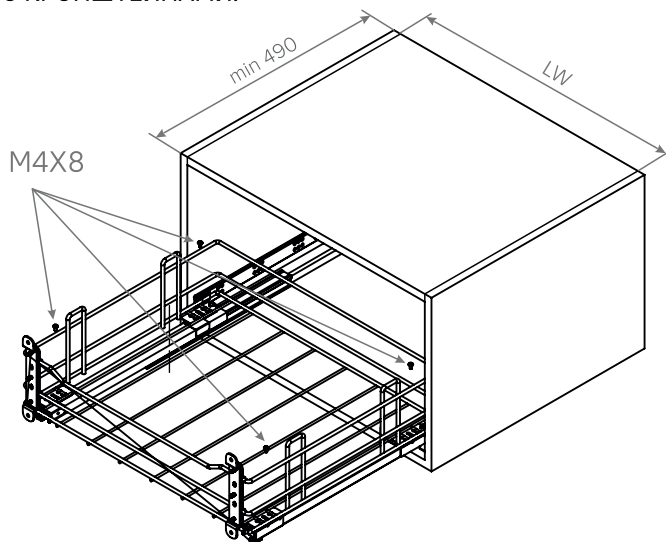
УПЕРЕТЬ КРОНШТЕЙН
В КРЮЧОК!

* УСТАНОВКА СИНХРОНИЗИРУЮЩЕЙ
ШТАНГИ В НАПРАВЛЯЮЩИЕ
СИНХР. ПОЛН. ВЫДВ. STEALTH PUSH
АРТ. 11.0199

ОТРЕЖЬТЕ ДЛИНУ
СИНХРОНИЗИРУЮЩЕЙ ШТАНГИ: $LS = LW - (20 \pm 1) \text{ MM}$



4. ВСТАВИТЬ КОРЗИНУ НА НАПРАВЛЯЮЩИЕ. ЗАДВИНУТЬ В ШКАФ. ОТРЕГУЛИРОВАТЬ ПОЛОЖЕНИЕ КОРЗИНЫ ПО ЦЕНТРУ ШКАФА. ЗАТЕМ ЗАФИКСИРОВАТЬ ПРИ ПОМОЩИ ВИНТОВ M4X8 ПОСУДОСУШИТЕЛЬ С КРОНШТЕЙНАМИ.

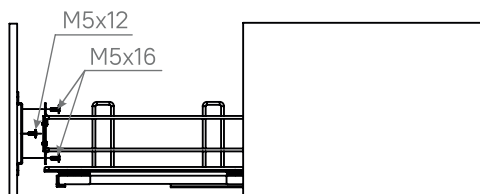


5. ПРИКРЕПИТЬ КРОНШТЕЙН К ФАСАДУ



NF = НАЛОЖЕНИЕ ФАСАДА НА КОРПУС

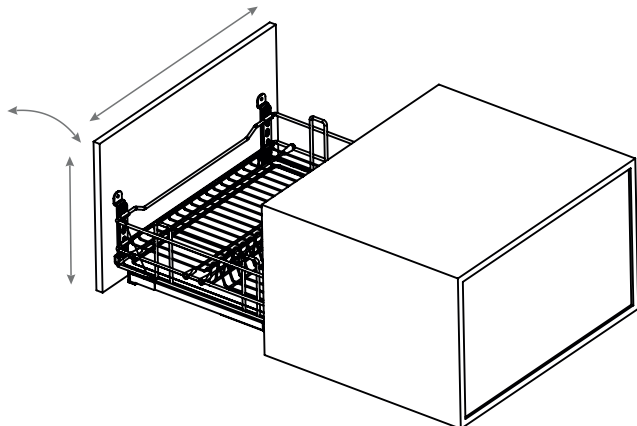
6. ПРИКРЕПИТЬ ФАСАД К ВЫКАТНОЙ КОРЗИНЕ



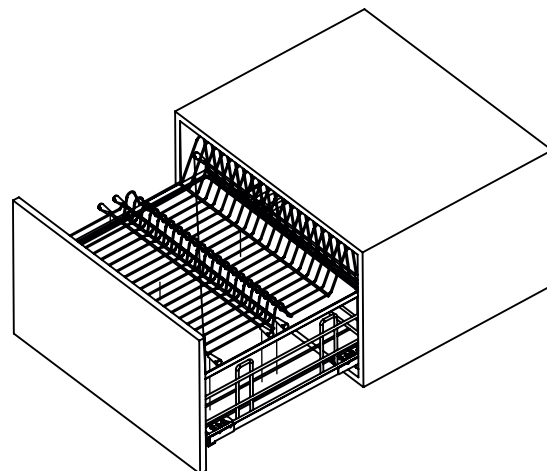
westline

МЕБЕЛЬНАЯ ФУРНИТУРА

7. ОТРЕГУЛИРОВАТЬ ФАСАД В ТРЕХ НАПРАВЛЕНИЯХ. ЗАТЯНУТЬ ВИНТЫ.



8. ВСТАВИТЬ ПОДДОН И ПОСУДОСУШИТЕЛЬ.



ДОПОЛНИТЕЛЬНАЯ ИНФОРМАЦИЯ

