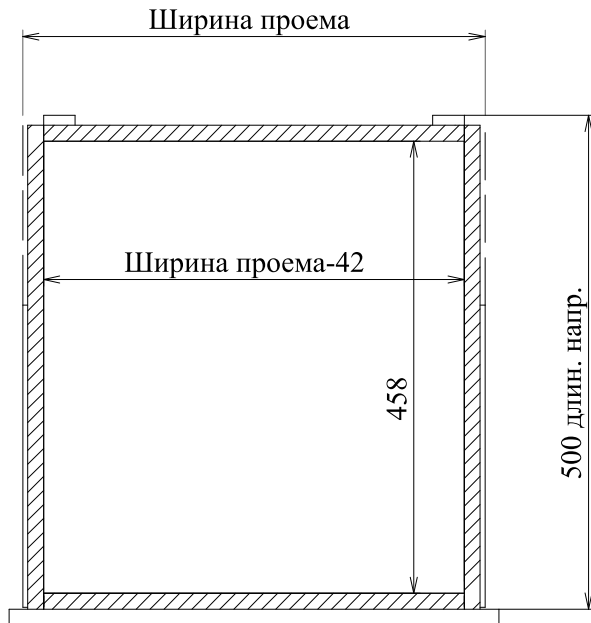
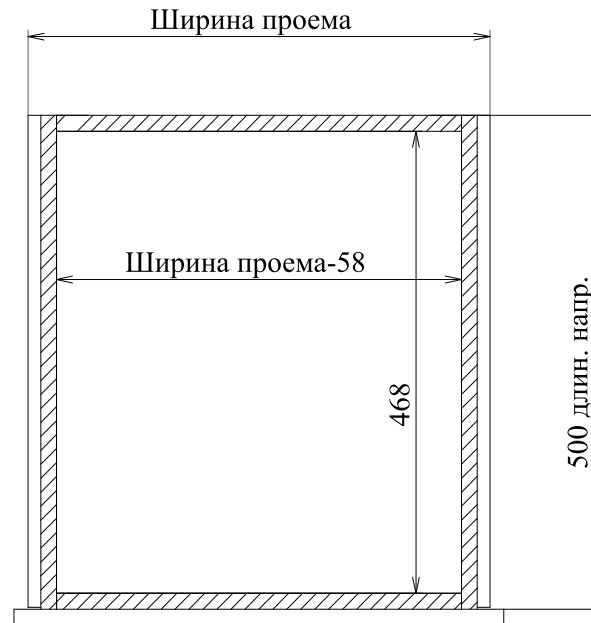


Расчёт внутренней ширины ящиков

Неттич АсУ 500 мм



Войард шариковые 500 мм



Войард шариковые 450 мм

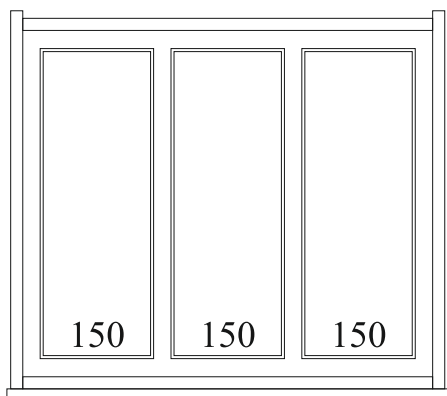


Ширина проёма (проём), это внутреннее расстояние секции от бока до бока

Ящик в проём 564 мм, направляющие 500 мм (полезная ширина ящика 522 мм, полезная глубина 458 мм)

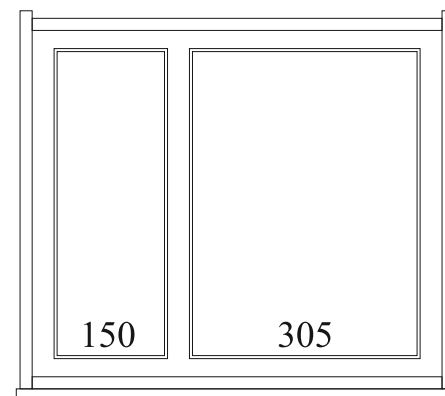
Комплектация лотками.

Вариант комплектации 1



Общий зазор 72
Зазор между лотками 18 мм

Вариант комплектации 2

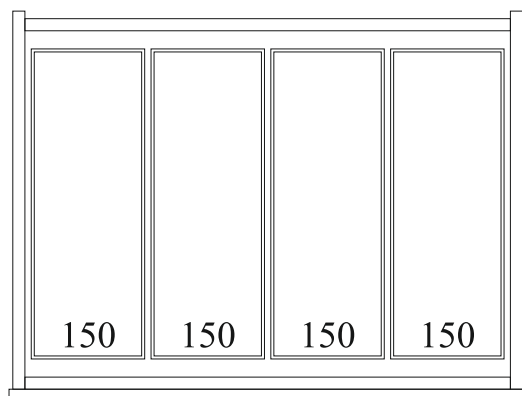


Общий зазор 67
Зазор между лотками 22 мм

Ящик в проём 664 мм, направляющие 500 мм (полезная ширина ящика 622 мм, полезная глубина 458 мм)

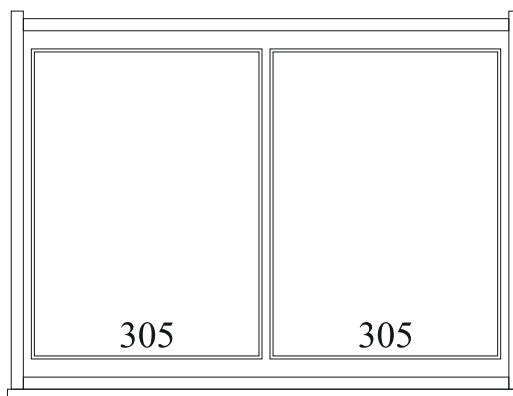
Комплектация лотками.

Вариант комплектации 1



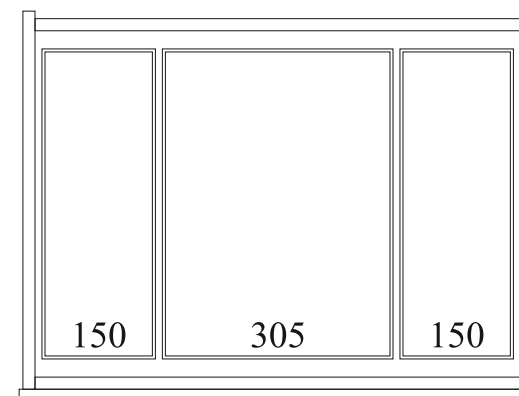
Общий зазор 22
Зазор между лотками 4,4 мм

Вариант комплектации 2



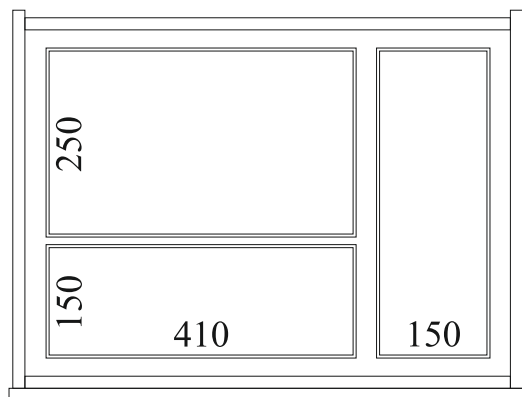
Общий зазор 12
Зазор между лотками 4 мм

Вариант комплектации 3



Общий зазор 14
Зазор между лотками 4,2 мм

Вариант комплектации 4

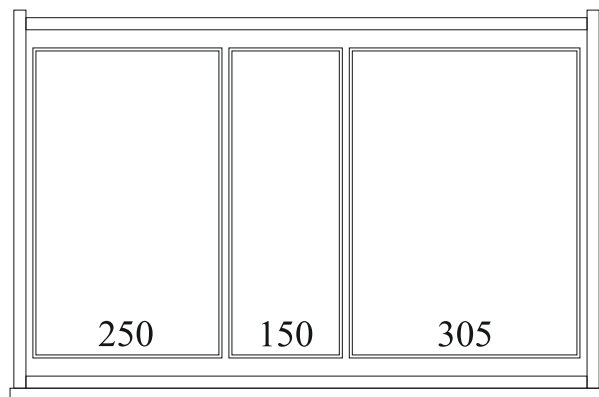


Общий зазор по ширине 62
Зазор между лотками 20,6 мм

Ящик в проём 764 мм, направляющие 500 мм (полезная ширина ящика 722 мм, полезная глубина 458 мм)

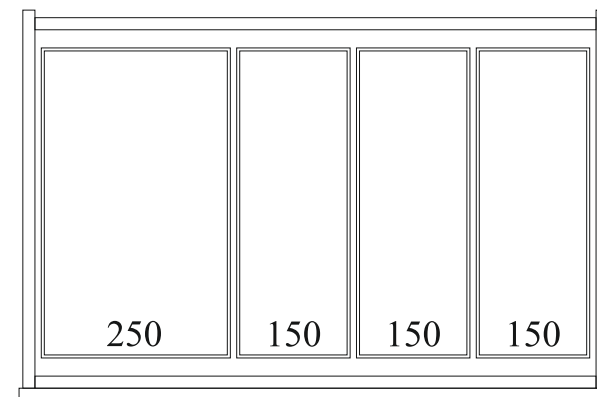
Комплектация лотками.

Вариант комплектации 1



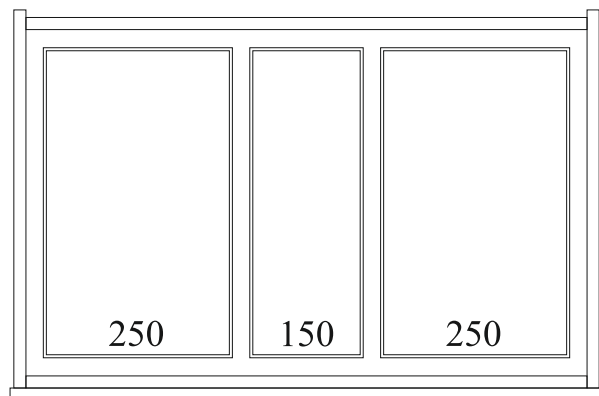
Общий зазор 17
Зазор между лотками 4,2 мм

Вариант комплектации 2



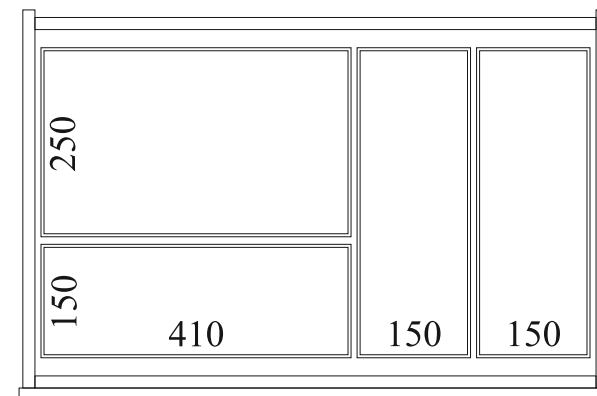
Общий зазор 22
Зазор между лотками 4,4 мм

Вариант комплектации 3



Общий зазор 72
Зазор между лотками 18 мм

Вариант комплектации 4

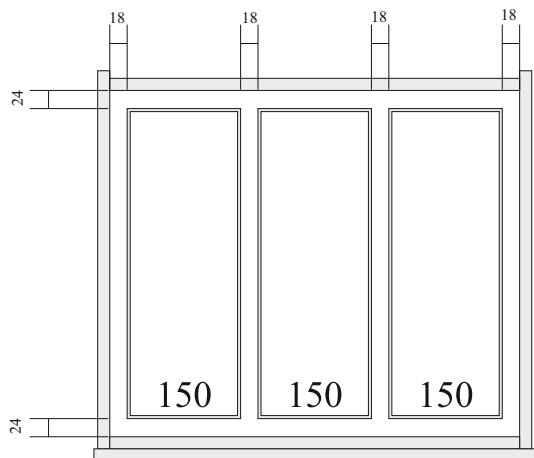


Общий зазор 12
Зазор между лотками 3 мм

Ящик в проём 564 мм, направляющие 500 мм (полезная ширина ящика 522 мм, полезная глубина 458 мм)

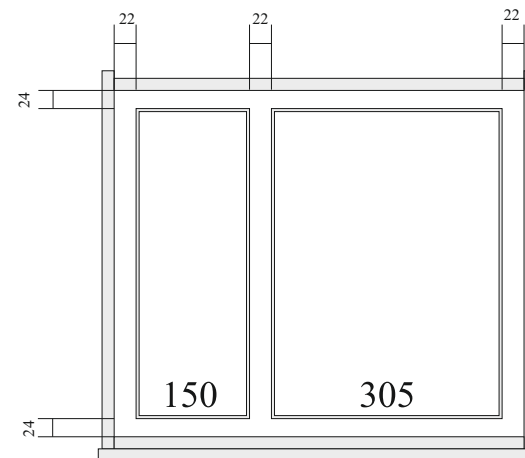
Комплектация лотками.

Вариант комплектации 1



**Общий зазор 72
Зазор между лотками 18 мм**

Вариант комплектации 2

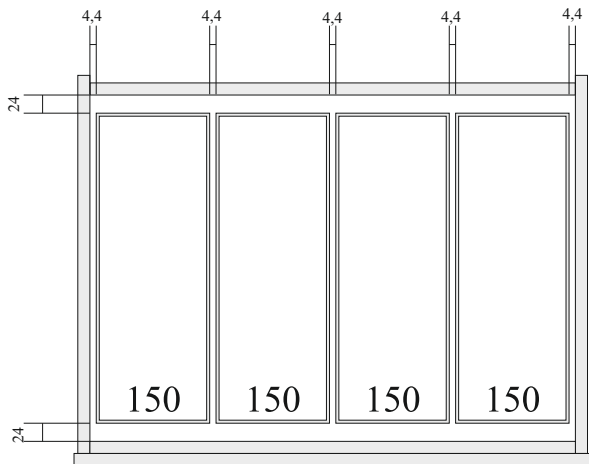


**Общий зазор 67
Зазор между лотками 22 мм**

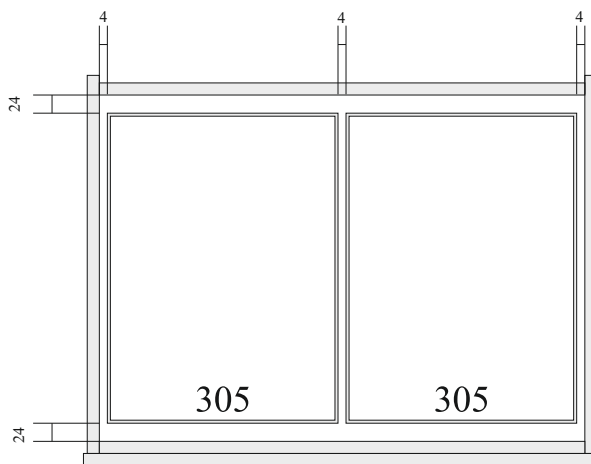
Ящик в проём 664 мм, направляющие 500 мм (полезная ширина ящика 622 мм, полезная глубина 458 мм)

Комплектация лотками.

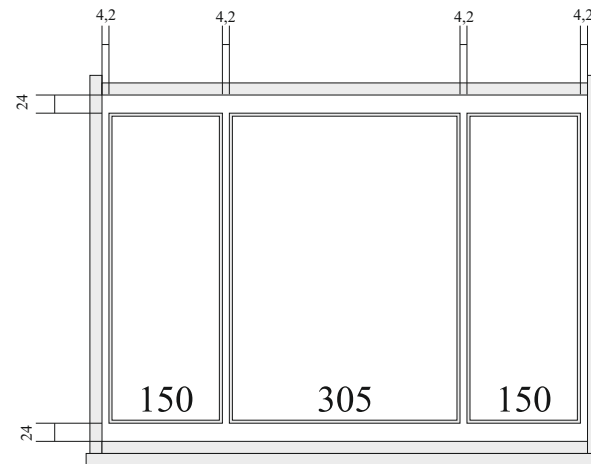
Вариант комплектации 1



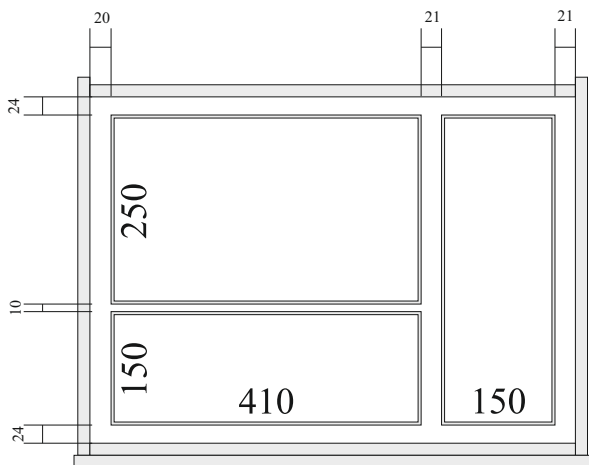
Вариант комплектации 2



Вариант комплектации 3



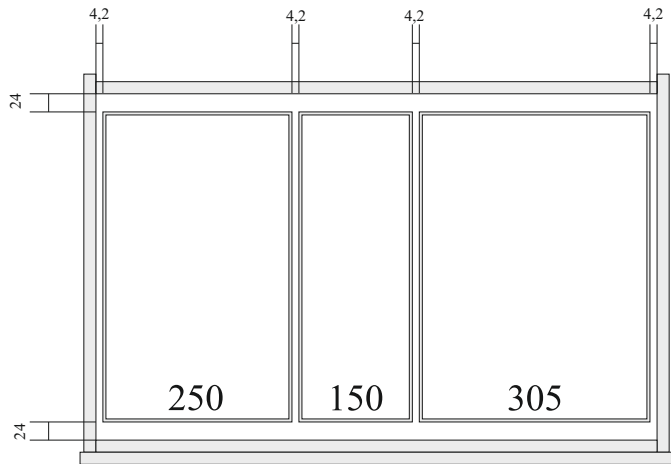
Вариант комплектации 4



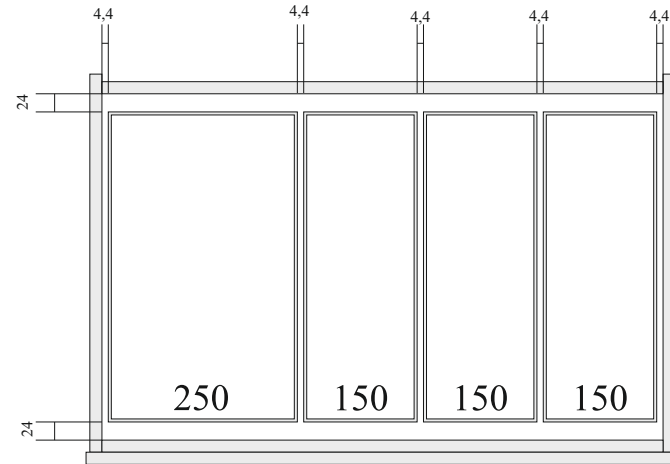
Ящик в прём 764 мм, направляющие 500 мм (полезная ширина ящика 722 мм, полезная глубина 458 мм)

Комплектация лотками.

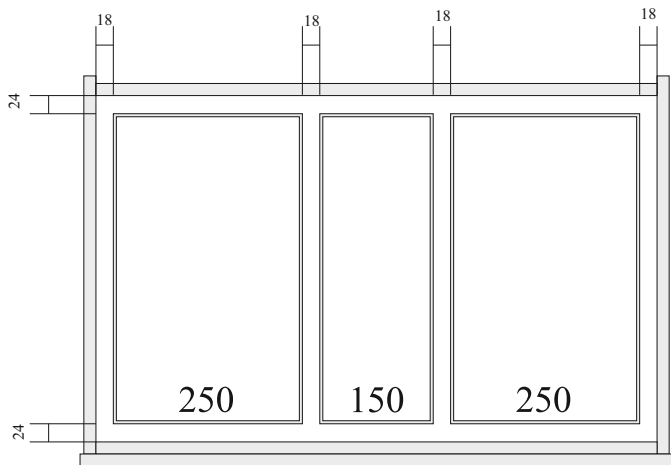
Вариант комплектации 1



Вариант комплектации 2



Вариант комплектации 3



Вариант комплектации 4

