



## Блок розеток выдвижной моторизованный вертикальный POP UP AUTO.

Серия 11.

Артикул: 11.800.00.011, 11.800.00.013.

Руководство по эксплуатации.

### 1. Общие сведения.

- Блок розеток выдвижной 11.800.00.011, 11.800.00.013 подходит для установки на рабочем столе на кухне, дома, в офисе, в гостиничном номере и т.д.
- В зависимости от назначения, существует несколько вариантов исполнения: с электрическими розетками 16А с заземлением и с USB разъемами для зарядки мобильных телефонов, для питания MP3 плееров и других портативных электронных устройств.
- Размеры 11.800.00.011 указаны на Рис. 1-1, размеры 11.800.00.013 указаны на Рис. 1-2.

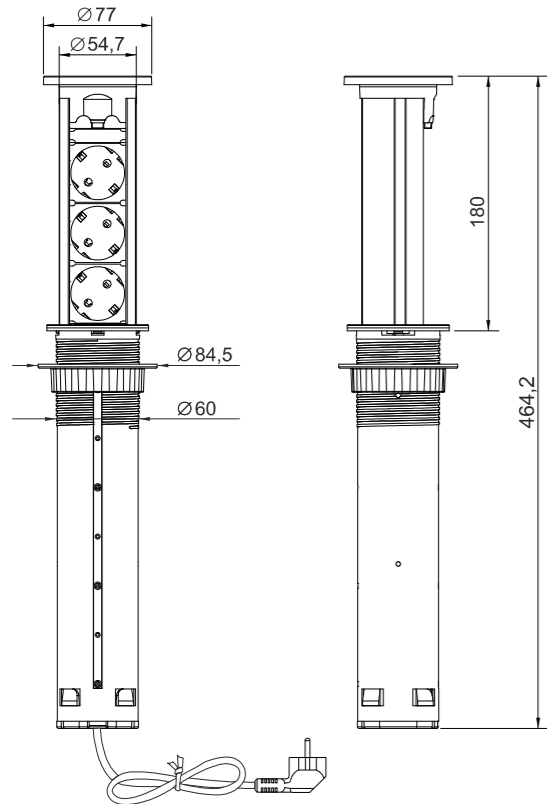


Рис. 1-1

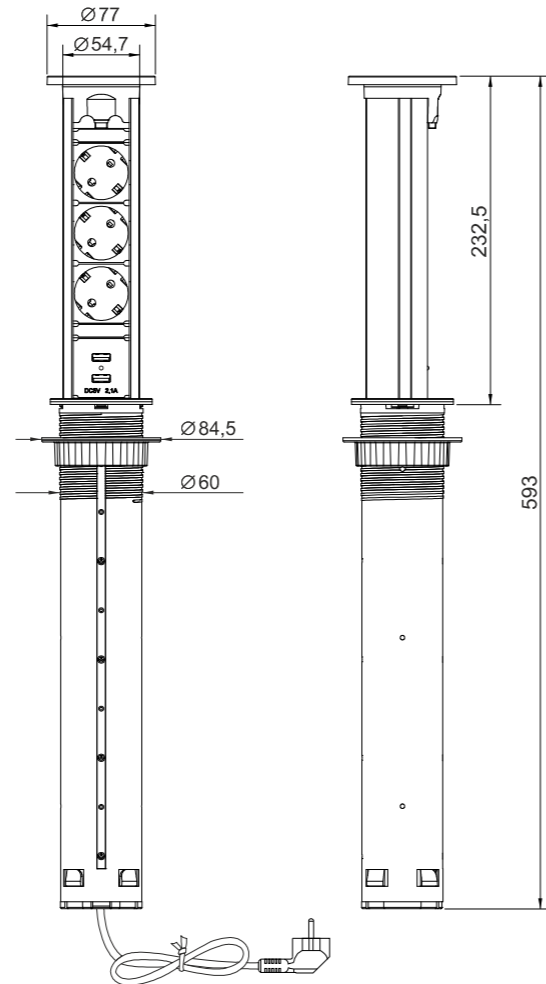


Рис. 1-2

### 2. Технические характеристики.

- Напряжение: 220-240В~, 50-60 Гц;
- Количество и тип розеток: 3 розетки с заземлением (SCHUKO);
- Максимальный ток нагрузки: 16 А (3,5 кВт);
- Порты USB зарядки (только для 11.800.00.013): 5 В пост., 2,1 А макс. (2x1,05 А / 1x2,1 А);
- Длина кабеля: 1,8 м;
- Сечение кабеля: 3x1,5мм<sup>2</sup>;
- Степень защиты от воздействия окружающей среды: IP20;
- Степень защиты от поражения электрическим током: I.

### 3. Комплектность.

- Блок розеток: 1 шт.
- Руководство по эксплуатации: 1 шт.
- Упаковочная коробка: 1 шт.

### 4. Подготовка к работе и установка.

- **ВНИМАНИЕ:** Установку и подключение блока розеток должен производить квалифицированный специалист-электрик.
- Подготовьте отверстие на рабочей поверхности диаметром 60-62 мм (см. Рис.2-1). Толщина рабочей поверхности должна быть 10мм~45мм.
- **ВНИМАНИЕ:** убедитесь, что под рабочей поверхностью достаточно места для блока розеток, когда он находится в закрытом положении.
- Снимите стопорное кольцо, вращая его против часовой стрелки.
- Установите блок розеток в отверстие (Рис.2-2) и закрутите стопорное кольцо, вращая его по часовой стрелке (Рис.2-3).
- Подключите кабель питания к источнику напряжения 220-240V~ 50Hz.
- Блок розеток готов к работе.
- Для подъема блока розеток нажмите на крышку блока розеток. Блок автоматически выдвигается. Для опускания блока розеток нажмите еще раз на крышку блока розеток. Блок автоматически задвинется (Рис. 2-4).

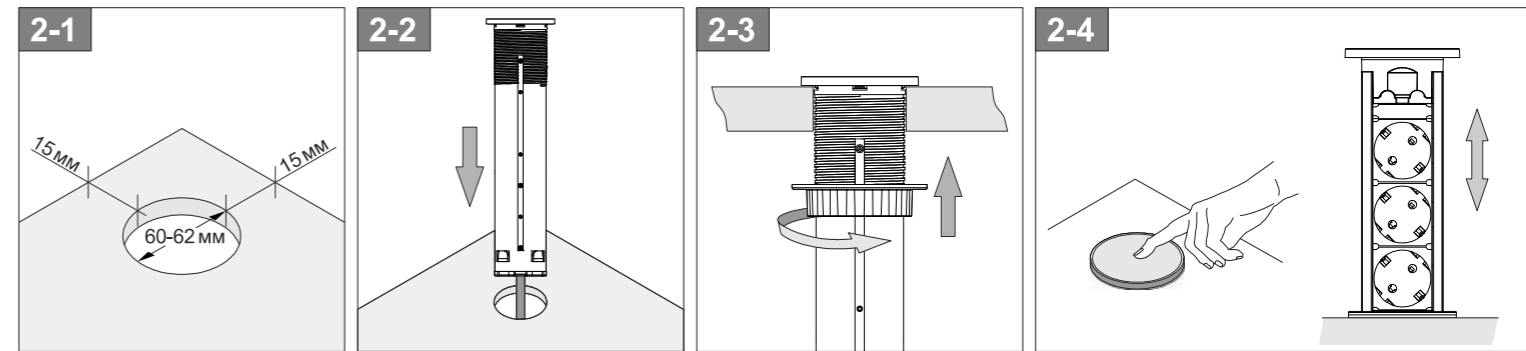


Рис. 2

### 5 Требования безопасности.

- Установка и обслуживание блока розеток производить только при отключенной электрической сети.
- Чтобы сохранить привлекательный внешний вид изделия, периодически протирайте его мягкой тканью.
- Не используйте сильных химических растворителей для протирки изделия. Это может повредить покрытие изделия.
- **ВНИМАНИЕ: Всегда проверяйте, нет ли препятствий для нормального подъема/опускания.**
- **ВНИМАНИЕ!** При эксплуатации не допускайте превышения параметров по току и напряжению, указанных в данном руководстве.
- В случае обнаружения неисправности изделия немедленно прекратить эксплуатацию, отключить электропитание и обратиться к специалисту.

### 6. Транспортировка и хранение.

- Транспортировка изделия допускается любым видом крытого транспорта, обеспечивающим предохранение упакованных изделий от механических повреждений и ударных нагрузок.
- Хранение изделия осуществляется в упаковке изготовителя в закрытых помещениях с естественной вентиляцией при температуре окружающего воздуха от -20 до +40°С и относительной влажности 20-90 % (без конденсата).

### 8. Утилизация.

- Изделие не содержит дорогостоящих или токсичных материалов и комплектующих деталей, требующих специальной утилизации. Утилизацию проводят обычным способом.

