

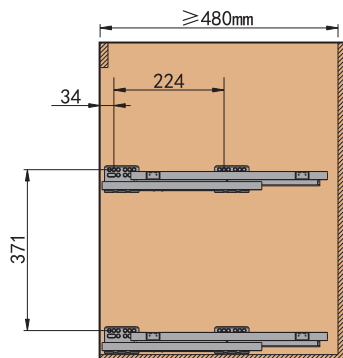
Инструкция по установке бытылочниц в базу 150 и 200 мм

название	КОЛ-ВО	название	КОЛ-ВО	название	КОЛ-ВО
бутылочница	1 шт.	направляющие	1 комп.	крепление фасада	2 шт.
крепление направляющей	4 шт.	винт M5x12	6 шт.	винт M4x8	4 шт.
саморез ST4x16	12 шт.				

Технические характеристики

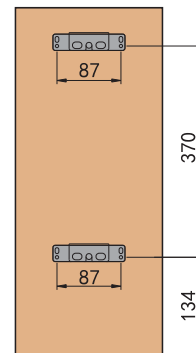
размеры (мм)	ширина базы (мм)
107*470*543mm	150mm
157*470*543mm	200mm

1. Установка направляющих



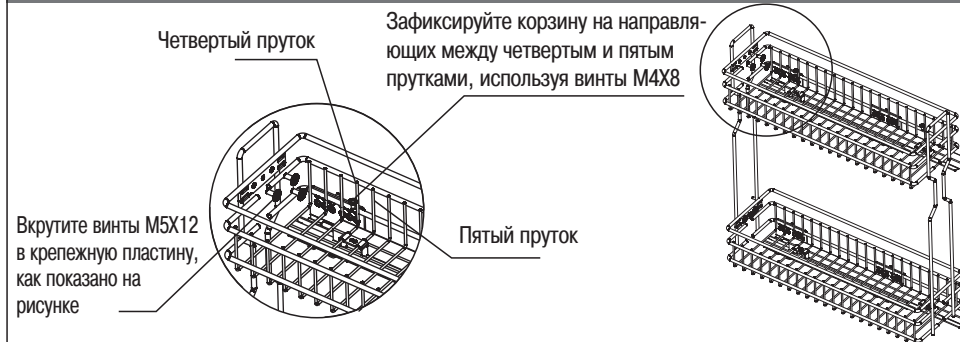
Используйте для присадки монтажные размеры, указанные на чертеже. Закрепите направляющие к базе с помощью саморезов ST4x16

2. Установка креплений на фасад

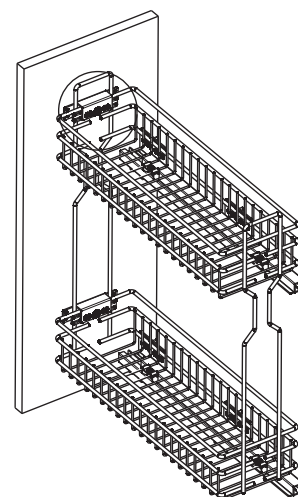


Используйте для присадки монтажные размеры, указанные на чертеже. Зафиксируйте крепление к фасаду с помощью саморезов ST4 * 16

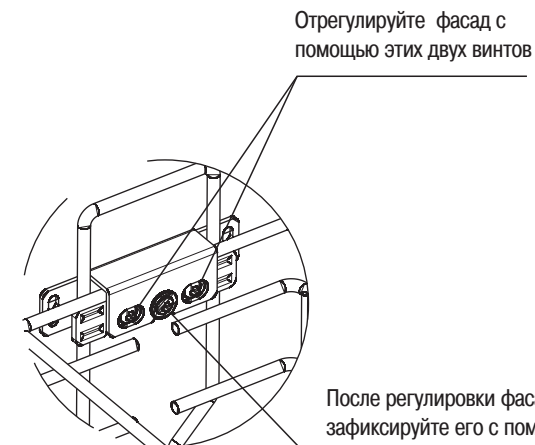
3. Установка корзины на направляющие



4. Установка фасада



Установите фасад на корзину



После регулировки фасада, зафиксируйте его с помощью этого винта