

Блок розеток выдвижной горизонтальный SMART OFFICE-2.

Артикулы: 11.800.02.036.

Серия 11.

Руководство по эксплуатации.

1. Общие сведения.

- Блок розеток выдвижной горизонтальный 11.800.02.036 (Рис.1) (в дальнейшем — блок розеток) подходит для установки на рабочем столе дома и в офисе, на рабочей станции, в гостиничном номере, конференц-зале.
- Блок розеток имеет 2 электрические розетки SCHUKO с заземлением, 2 разъема USB 3.0, 2 разъема HDMI type A мама и 1 разъем RJ45 мама для LAN.
- Размеры блока розеток указаны на Рис.1.

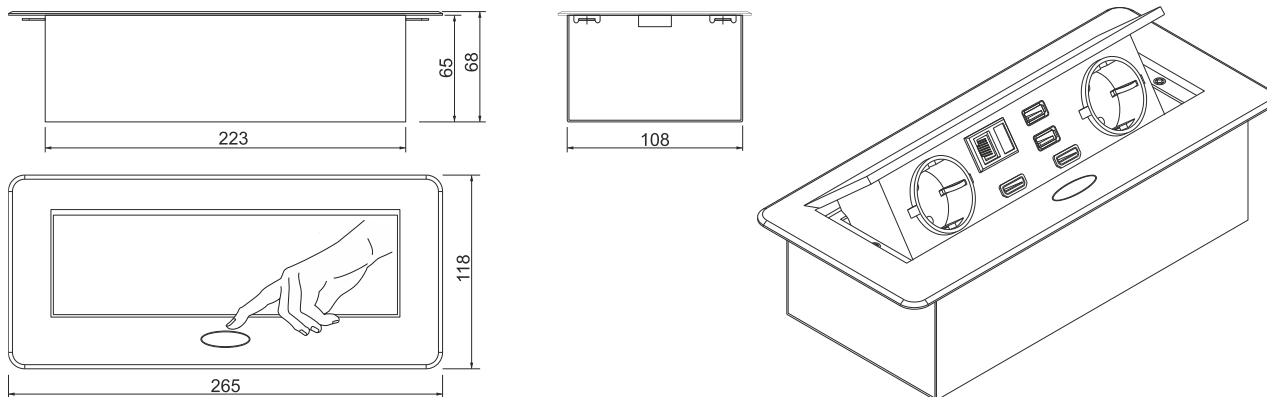


Рис. 1

2. Технические характеристики.

- | | |
|---|-------------------|
| • Напряжение: | 220-240 В~ 50 Гц; |
| • Максимальный ток: | 12 А (2,7 кВт); |
| • Количество розеток SCHUKO | 2 шт.; |
| • Разъем USB 3.0 | 2 шт.; |
| • Разъем HDMI type A | 2 шт.; |
| • Разъем RJ45 | 1 шт.; |
| • Размеры, мм | 265x118x68; |
| • Длина кабеля питания | 2 м; |
| • Длина выходных кабелей HDMI, USB 3.0, RJ45 | 0,3 м; |
| • Цвет корпуса | серебристый; |
| • Степень защиты от воздействия окружающей среды: | IP20; |
| • Степень защиты от поражения электрическим током | I. |

3. Комплектность.

- | | |
|-------------------------------|-------|
| • Блок розеток | 1 шт. |
| • Руководство по эксплуатации | 1 шт. |
| • Упаковочная коробка | 1 шт. |

4. Подготовка к работе и установка.

- Распакуйте блок розеток и проверьте комплектацию.
- **ВНИМАНИЕ:** Установку и подключение блока розеток должен производить квалифицированный специалист-электрик.
- Блок розеток состоит из выдвижного блока розеток и защитного металлического кожуха. Последний, кроме функции защиты от случайного касания токоведущих частей, выполняет функцию крепления блока к рабочей поверхности, посредством специальных «ушей».
- В рабочей поверхности подготовьте отверстие для установки блока розеток. Размеры отверстия для установки блока розеток указаны на Рис.2.
- Откройте верхнюю крышку блока нажатием на кнопку на корпусе. Открутите 2 винта, соединяющие блок розеток с защитным кожухом (см. рис.3-1).
- **Снимите блок розеток** (возможно только при закрытой выдвижной панели с розетками), установите защитный кожух в подготовленное отверстие и закрепите его саморезами (см. Рис.3-2).
- Установите блок розеток в защитный кожух (возможно только при закрытой выдвижной панели с розетками), откройте выдвижную панель и зафиксируйте его винтами (см. Рис.3-3).
- Кабельными стяжками зафиксируйте кабель питания, так, чтобы в защитном кожухе остался небольшой запас кабеля, необходимый для беспрепятственного открывания.
- Подключите нужные разъемы с тыльной стороны и зафиксируйте кабели.
- Подключите кабель питания к ближайшей электрической розетке.
- Блок готов к работе (Рис.3-4).
- Для открытия блока розеток нажмите на кнопку, расположенную на корпусе изделия.
- Закрытие осуществляется нажатием на подвижную часть сверху вниз, до срабатывания фиксатора.

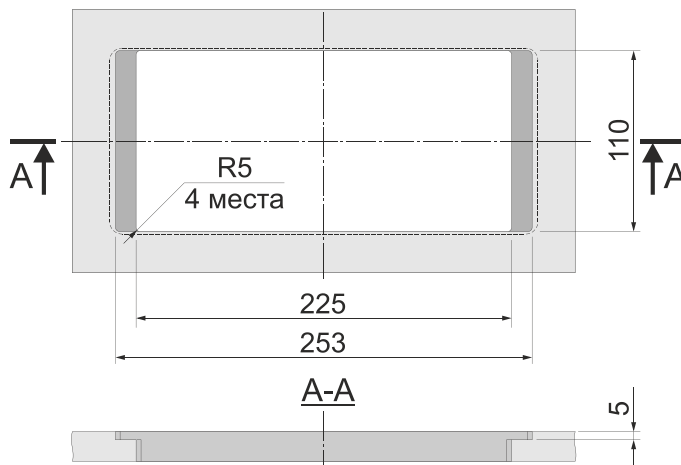


Рис.2

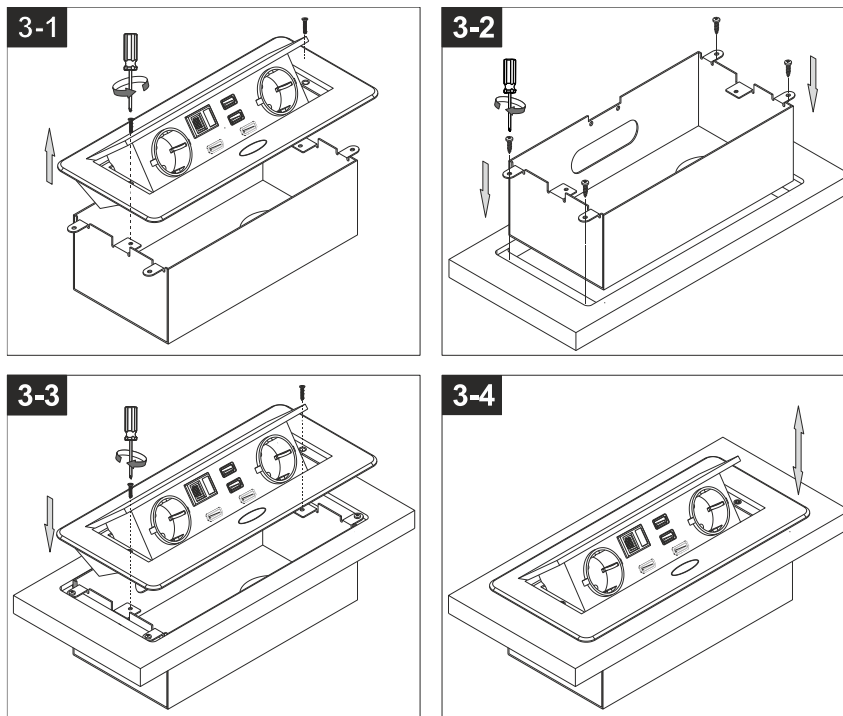


Рис. 3

6. Обслуживание и требования безопасности.

- Обслуживание блока розеток производить только при отключенной электрической сети.
- Чтобы сохранить привлекательный внешний вид изделия, периодически протирайте его мягкой тканью.
- Не используйте сильных химических растворителей для протирки изделия. Это может повредить покрытие изделия.
- **ВНИМАНИЕ:** Никогда не применяйте силу при открытии/закрытии блока розеток. Всегда проверяйте, нет ли препятствий для нормального подъема/опускания.
- **ВНИМАНИЕ!** При эксплуатации не допускайте превышения параметров по току и напряжению, указанных в данном руководстве.
- В случае обнаружения неисправности изделия немедленно прекратить эксплуатацию, отключить электропитание и обратиться к специалисту.

7. Гарантийные обязательства.

- Гарантийный срок эксплуатации составляет 12 месяцев со дня продажи торговой организацией.
 - В случае обнаружения неисправностей блока розеток до истечения гарантийного срока, при соблюдении правил установки и эксплуатации, следует обращаться в торговую организацию, продавшую это изделие.
- ВНИМАНИЕ!** Гарантия не распространяется:
- На изделие, имеющие механические повреждения;
 - В случаях несоблюдения правил эксплуатации;
 - В случае внесения покупателем технических изменений в конструкцию изделия.

EAC