

Zawias do ramek aluminiowych RALUH2

Zastosowanie do ramek aluminiowych

- Drzwi nakładane

Parametry

- Frezowanie w profilu
- Rozstaw otworów w puszkach 28 mm
- Maksymalna grubość frontu w 22 mm
- Szerokość ramki 19-21 mm
- Zawias jednostopniowy
- Montaż clip-on
- Regulacja w trzech płaszczyznach
- Materiał: stal + żaluzja
- Wykończenie: nikiel

Opcje zestawu

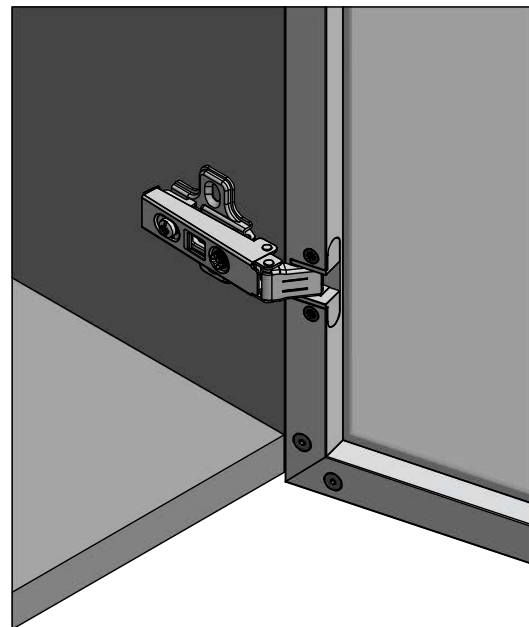
- bez wkrętów
- dołączone wkręty do mocowania puszek w ramce aluminiowej

Skład zestawu

- ramię zawiasu,
- prowadnik z regulacją na faszolkach [H2] bez EURO,

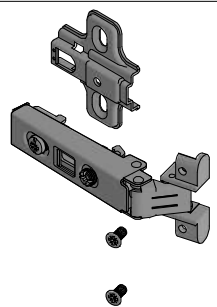
Pakowanie

- opakowanie zbiorcze karton - 200 szt.



Informacje handlowe

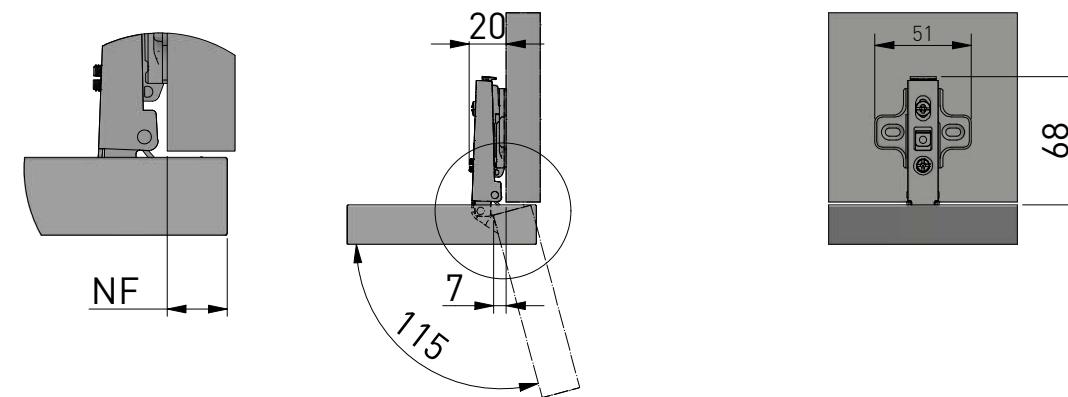
Zawias Nakładany



Opcja	Prowadnik	Numer katalogowy
Bez wkrętów	H2	ZP-RALUH2-00

Planowanie

Zawias nakładany

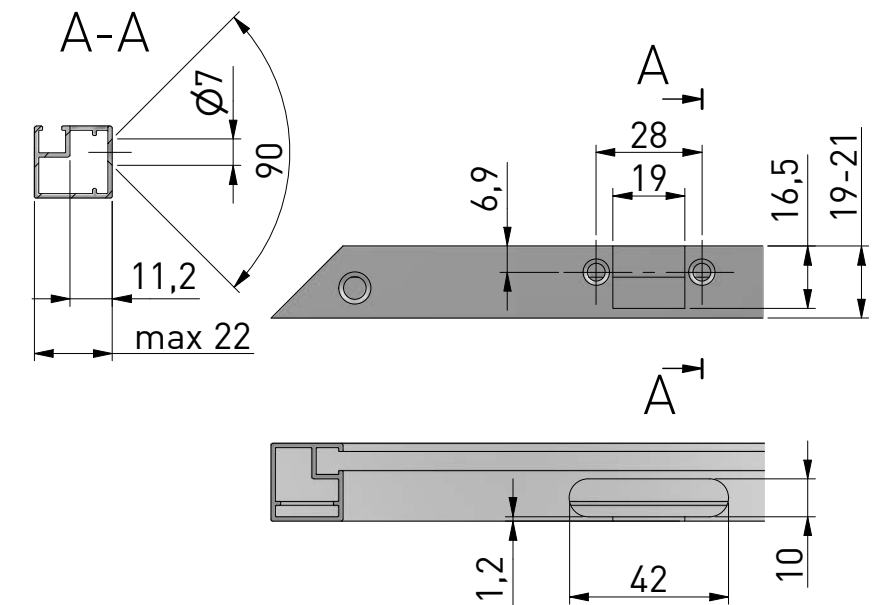
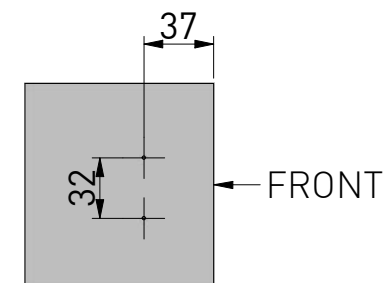


Monta

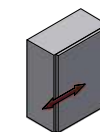
Montaż prowadnika w korpusie

Montaż puszek we froncie

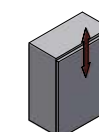
Montaż na wkręty zwykłe



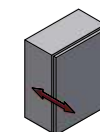
Regulacja



2



1,5 mm



1,5 mm