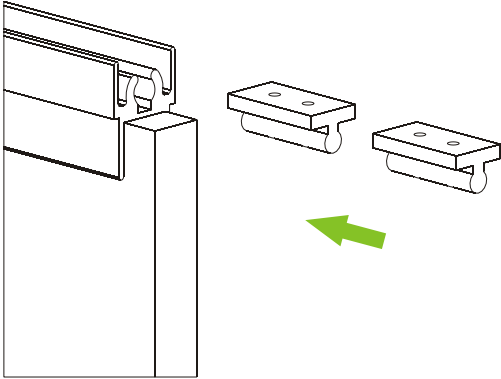


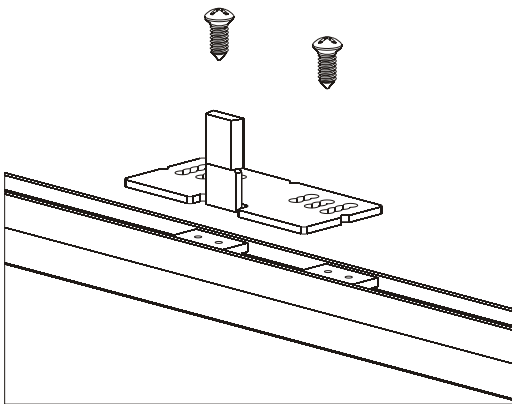
Установка среднего доводчика

- Комплектация
- доводчик - 1 шт
 - активатор - 1 шт
 - закладной элемент - 2 шт
 - саморез 4x9 - 2 шт
 - саморез 4x16 - 2 шт

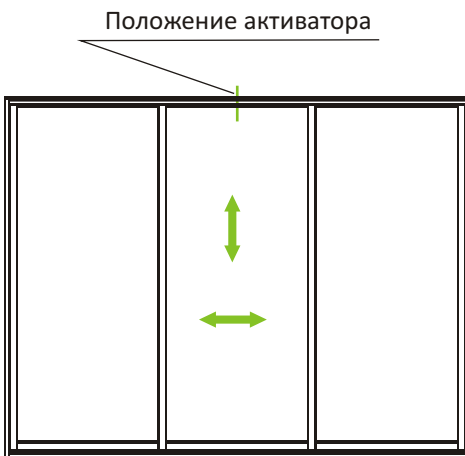
Шаг 1. Заверните закладные элементы в паз верхней рамки



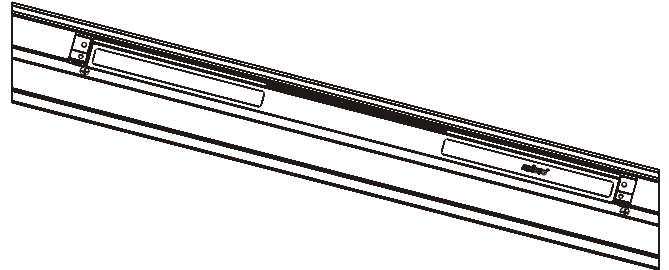
Шаг 2. Зафиксируйте активатор в центре двери саморезами.



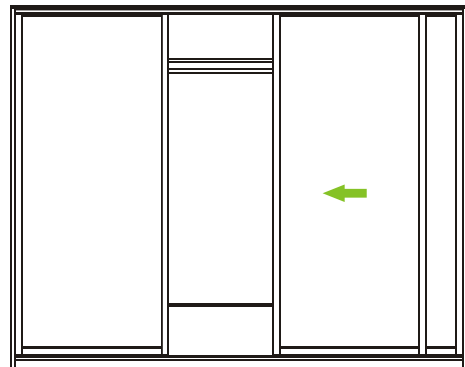
Шаг 3. Установите двери в шкаф. Отрегулируйте среднюю дверь по ширине и высоте проема. Отметьте положение активатора на направляющей.



Шаг 4. Зафиксируйте доводчик саморезами



Шаг 4. Для активации доводчика аккуратно закройте дверь в сторону доводчика до щелчка. Введите доводчик и проверьте работу двери в обе стороны.



Примечание.

$H_{двери} = H_{проема} - 45 \text{ мм}$