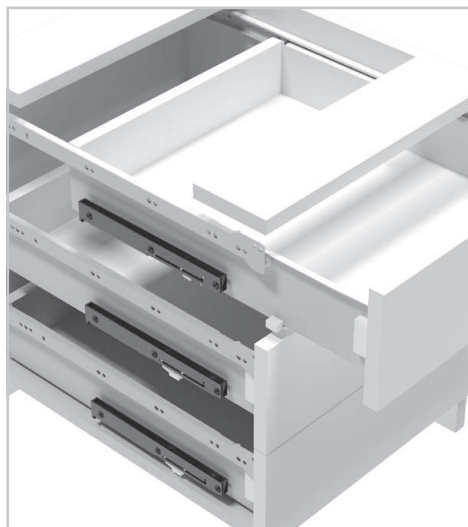


Spowalniacz do prowadnic rolkowych oraz szuflad typu Metalbox 350 - 550 mm Soft closing damper for Metalbox 350 - 550 mm Доводчик для направляющих Металбоксов 350 - 550 мм



ZASTOSOWANIE / APPLICATION / ПРИМЕНЕНИЕ

Do szuflad na prowadnicach rolkowych i Metalbox.
For Soft closing device and Metalbox
Доводчик для роликовых направляющих направляющих и Металбоксов


PARAMETRY / CHARACTERISTICS / ХАРАКТЕРИСТИКИ

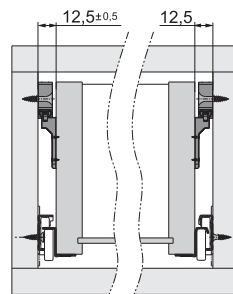
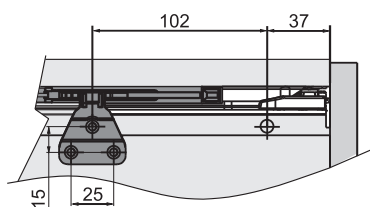
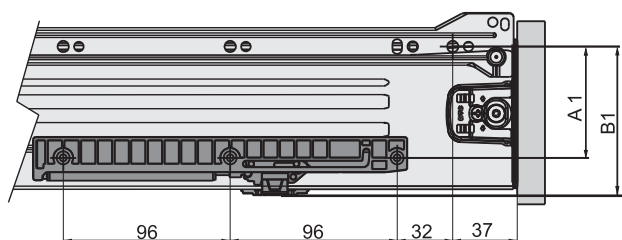
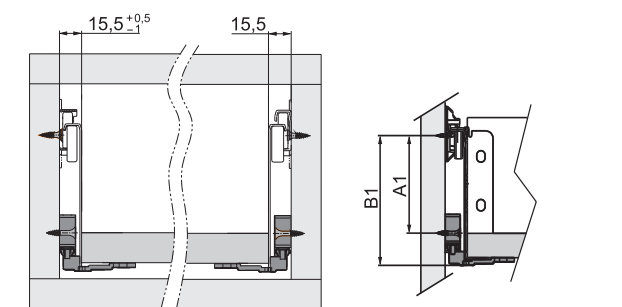


PAKOWANIE / PACKING / УПАКОВКА



PLANOWANIE / PLANNING / ПРОЕКТИРОВАНИЕ

	H mm	A	B1
AM-MBSOFT-P2	54	32	54
	86	64	86
	118	96	118
	150	128	150



H mm	A
14,5	37
13	35,5

