

ПОРЯДОК В ДОМЕ -
НАШ ПРОФИЛЬ



КАТАЛОГ
ПРОДУКЦИИ
2025

фурнитура
для производства
мебели



Преимущества нашей продукции

На протяжении более 20-ти лет, компания ARISTO производит и поставляет комплектующие из первичного алюминия и фурнитуру для шкафов-купе, межкомнатных перегородок и гардеробных комнат. Широкий ассортимент наименований и большое количество товарных запасов позволяют нам создавать самые разнообразные индивидуальные проекты. Ежедневно с наших складов отгружается более 30 тонн продукции.

Наша компания ориентирована на непрерывное совершенствование технологий и прогрессивные методы работы. Благодаря большому опыту ARISTO проектирует, изготавливает и монтирует алюминиевые профили и фурнитуру для производства дверей различной конфигурации и сложности.

Гарантированный срок эксплуатации изделий – 30 лет, что бесспорно является подтверждением качества нашей продукции.

Мы гордимся, что фурнитура разработанная в ARISTO, не имеет аналогов и многие наименования, впервые появились в РФ благодаря нам. Используемые механизмы и направляющие, позволяют произвести до 110 000 циклов открывания – закрывания двери за срок службы механизма, а это, по данным заводских испытаний, примерно 30 лет (при 10 открываниях – закрываниях ежедневно).

Анодированные профили, в том числе с дополнительным покрытием катодорезным лаком (глянцевые), производятся на дорогостоящих японских вертикальных линиях. В России интерьерный профиль, изготовленный с использованием оборудования такого высокого уровня, предлагает только компания ARISTO.

Преимущества профилей, обработанных на уникальных вертикальных линиях:

- Линии – полностью автоматические. Все параметры обработки (время, температура, сила тока, перемещение профилей между ваннами линии) контролирует и регулирует компьютер, что позволяет обеспечить однородность и стабильность качества продукции;
- На вертикально подвешенных профилях, при перемещениях между ваннами, не задерживаются пузырьки воздуха, растворы стекают ровно, что исключает пятна на покрытиях;
- При химическом выравнивании поверхность профилей получается гладкой и бархатистой;
- Такое оборудование обеспечивает недоступную на других производствах возможность использовать неповторимые красители. Например, декоры «Шампань» и «Бронза» от ARISTO имеют более привлекательный оттенок цвета в отличие от профилей, произведенных на массовых горизонтальных линиях. Профили с белым и черным покрытием окрашиваются лучшими европейскими полимерно-порошковыми красками на швейцарских вертикальных автоматических линиях.

Использование передовых технологий, высококлассных материалов и высококвалифицированный опытный персонал, гарантируют высокий уровень готового изделия. Помимо прочего, ARISTO осуществляет жесткий контроль качества продукции, заказанной у зарубежных партнеров.

Наша компания имеет обширную партнерскую сеть, благодаря этому, продукция ARISTO доступна по всему миру.

Уважаемые коллеги!

Компания ARISTO перешла на новую систему кодирования:

	1	2	3	4	5	6	7	8	9	10	11	12	13	14	15	16	17	18	19	20	21
Система	A	S	0	1	2	3	.	A	P	5	4	0	.	A	B	C	D	E	.	R	R
ARISTO ЭКО	AE	Код изделия			Длина			Страна													
ARISTO Лайт	AL	Версия модификации			000 - по усмотрению			00 - по усмотрению													
ARISTO Профи	AP	По усмотрению склада - 0			172 1720 мм			RR													
ARISTO СТАНДАРТ	AS	Изначальная - V			540 5400 мм			CI													
ARISTO SLIM LINE	AV							CH													
Фасадная	DA	FF	4 в 1	Складная	A	Ед. хранения			Расцв. / Отделка / Технол.												
EDGE для	DE	FP	4 в 1	Распашная	B	Р	Штука	Серебро матовое			SLMAN										
распашных фасадов	FX	4 в 1	Стационарная	перегородка	C	R	Пара	Золото матовое			GLMAN										
на скрытых петлях	NB	NOVA	16 мм		D	S	Комплект	Бронза глянец			BZGED										
4 в 1	FA	NC	NOVA	18 мм	...	M	Метр	Венге темный			WDRPV										
								Жемчуг серый			PGQPV										
								Дуб платина			OPTPV										
																	

Примеры:

AS0533.VP540.WDRPV.RA

Система	AS	ARISTO СТАНДАРТ
Код	0533	Профиль вертикальный FLAT
Версия	V	Изначальная
Компл.	P	Штука
Длина	540	5400 мм
Декор	WDRPV	Венге темный
Страна	RA	Россия

AE0457.BP540.SLMAN.CJ

Система	AE	ARISTO ЭКО
Код	0457	Направляющая двухполозная верхняя
Версия	B	Версия №3
Компл.	P	Штука
Длина	540	5400 мм
Декор	SLMAN	Серебро матовое
Страна	CJ	Китай

NA0480.VP540.CHGED.CJ

Система	NA	NOVA ARISTO
Код	0480	Профиль соединительный
Версия	V	Изначальная
Компл.	P	Штука
Длина	540	5400 мм
Декор	CHGED	Шампань глянец
Страна	CJ	Китай

WA0284.VP195.MG0PC.RA

Система	WA	Гардеробная
Код	0284	Направляющая навесная
Версия	V	Изначальная
Компл.	P	Штука
Длина	195	1948 мм
Декор	MG0PC	Металлик
Страна	RA	Россия

Новинка!

Система GRACE

Система представляет собой идеальное решение для разделения пространства в интерьере с прозрачными или полупрозрачными перегородками.

Главное преимущество заключается в узком профиле, шириной всего 12 мм и возможности экономии пространства благодаря полному сложению дверей при открывании.

Система «GRACE» просто устанавливается и регулируется, за счёт нового подвеса двери к верхнему ролику.

Накладной профиль – уникальный профиль системы, который позволяет создавать современные дизайнерские двери.



В интерьере:
Система GRACE
Цвет «черный матовый»
Тип системы: Подвесная

Новинка!

Система GRACE Подвесная

Главное преимущество подвесной системы – отсутствие нижнего трека, благодаря чему двери могут быть использованы как межкомнатные.

Предусмотрено два вида крепления – к потолку или к стене. Максимальный вес дверей – 60 кг. Систему можно дополнить механизмом последовательного и синхронного открывания – потянув одну дверь, автоматически двигается и вторая.




3200 мм
Максимальная
высота двери


500-1200 мм
Ширина
двери


до **60 кг**
Вес
двери


Двухцикл
для главного
закрывания


Регулировка
по двум осям

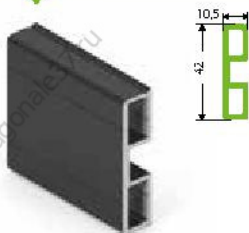


Синхронно-последовательное открывание дверей



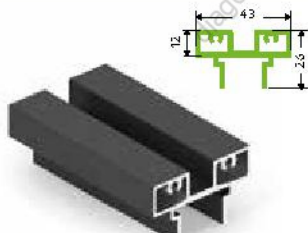
Синхронное открывание дверей

В интерьере:
Система GRACE
Цвет «черный матовый»
Тип системы: Подвесная



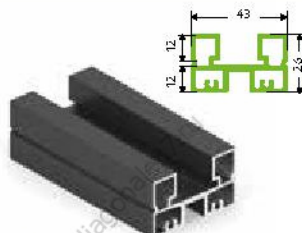
OP0738.VP540

Вертикальный профиль
Длина - 5,4 м
В упаковке 10 шт.
Цвет: черный матовый



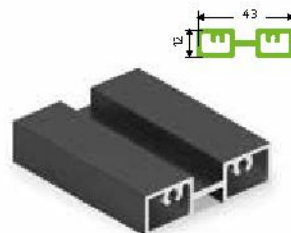
OP0787.VP540

Горизонтальный нижний профиль
Длина - 5,4 м
В упаковке 10 шт.
Цвет: черный матовый



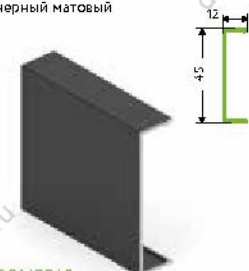
OP0788.VP540

Горизонтальный профиль (верх/низ)
Длина - 5,4 м
В упаковке 10 шт.
Цвет: черный матовый



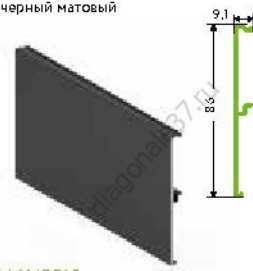
OP0789.VP540

Горизонтальный разделительный профиль
Длина - 5,4 м
В упаковке 10 шт.
Цвет: черный матовый



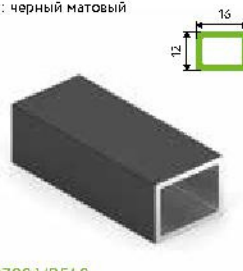
OP0739.VP540

Декоративная накладка вертикального профиля
Длина - 5,4 м
В упаковке 10 шт.
Цвет: черный матовый



OP0846.VP540

Декоративная накладка верхней направляющей
Длина - 5,4 м
В упаковке 10 шт.
Цвет: черный матовый



OP0790.VP540

Накладной разделительный профиль
Длина - 5,4 м
В упаковке 10 шт.
Цвет: черный матовый



OP0847.VP540

Направляющая верхняя
Длина - 5,4 м
В упаковке 10 шт.
Цвет: черный анод



OP0857.VP540.BKSPC.CJ

Декоративная накладка с пазом под щётку
Длина - 5,4 м
В упаковке 10 шт.
Цвет: черный матовый



OP0012.VR000

Механизм синхронного открывания
В комплекте: шкив - 2 шт; крепеж ремня левый - 1 шт; крепеж ремня правый - 1 шт; ремень - 10 м; винт - 2 шт.
В упаковке 1 шт.
Цвет: черный матовый



OP0011.VR000

Механизм последовательного открывания
В комплекте: подвес - 2 шт; шайба с винтом - 2 шт; винт установочный - 4 шт; крепеж ремня левый - 1 шт; крепеж ремня правый - 1 шт; ремень - 3 м; ролик - 2 шт; винт M4x10 - 2 шт; винт M4x8 - 2 шт.
В упаковке 1 шт.
Цвет: черный матовый



OP0010.VR000

Фиксатор ремня последовательной системы
В комплекте: кронштейн - 1 шт; зажим ремня с пластиной - 1 шт; саморез - 2 шт; винт - 2 шт; винт установочный - 2 шт.
В упаковке 1 шт.
Цвет: черный матовый



OP0005.VR000

Крепления для верхних роликов
В комплекте: подвес - 2 шт; шайба с винтом - 2 шт; винт установочный - 4 шт.
В упаковке 30 шт.
Цвет: черный матовый



OP0008.VR000

Доводчик
В комплекте: доводчик - 1 шт; ответная планка с винтами - 1 шт.
В упаковке 1 шт.
Цвет: цинк



OP0006.VR000

Ролик верхний
В упаковке 1 шт.
Цвет: цинк



OP0002.VR000

Нижний ролик
В упаковке 1 шт.
Цвет: черный матовый



OP0003.VR000

Ролик для последовательного открывания
В комплекте: ролик - 1 шт; винт - 1 шт.
В упаковке 1 шт.
Цвет: черный матовый



OP0020.VP000

Пластина регулировочная нижнего ролика

В упаковке 1 шт.
Цвет: черный матовый



OP0001.VR000

Комплект торцевых элементов

В комплекте: нижний - 2 шт.; верхний - 2 шт.
В упаковке 30 шт.
Цвет: черный матовый



OP0004.VP000

Подвес верхней направляющей

В комплекте: подвес - 1 шт.; гайка - 2 шт.; винт - 2 шт.
В упаковке 30 шт.
Цвет: черный матовый



OP0009.VP000

Стопор подвесной системы

В упаковке 30 шт.
Цвет: черный матовый



OP0007.VP000

Угол залушки направляющей

В комплекте: угол - 1 шт.; винт установочный - 2 шт.
В упаковке 30 шт.
Цвет: черный матовый



OP0015.VR000.BK5PC.QC

GRACE Комплект зажимов ремня

В комплекте: зажим - 2 шт.; крепеж.
Цвет: черный матовый



OP0030.VP000.BK5PC.CV

GRACE Ручка скоба

В комплекте: ручка - 1 шт.; винт M4x8 - 2 шт.
Цвет: черный матовый



OP0440.AP000.ZN0EP.CH (4x40 мм)

GRACE Саморез потайной с буром



AA0085.VM100.TR000.RK, AA0086.VM100.BK000.RK

Уплотнитель П-образный, 6 мм, с шипами

Цвета: прозрачный, черный
Высота - 6 мм
В бухте - 100 м



AV0064.VM100

Уплотнитель П-образный низкий, 4 мм

Цвет: прозрачный, черный
Высота - 4 мм
В бухте - 100 м



AA0084.VM100

Уплотнитель П-образный

Цвета: прозрачный, черный
Высота - 4 мм
В бухте - 100 м



AV0078.VM100

Уплотнитель П-образный

Цвета: прозрачный
Высота - 8 мм
В бухте - 100 м



AA0087.VM100.BK000.RK

Уплотнитель П-образный, 6 мм, с шипами низкий

Цвета: черный
Высота - 3 мм
В бухте - 100 м



AA0104.VM100

Уплотнитель полиуретановый, 9x6

Цвета: белый, серый, коричневый, черный
В упаковке 100 м



AA0956.VM150

Шелгелъ

Цвет: белый, серый, светло-бежевый, коричневый, золото, бронза, черный
Высота - 5 мм, ширина - 9 мм
В бухте - 150 м



Рекомендуемые размеры и вес дверей, перегородок

	Высота двери, мм	Ширина двери, мм	Вес двери, кг
Подвесная раздвижная перегородка с доводчиком*	до 3200	600-1200	до 60
Подвесная раздвижная перегородка без доводчика*	до 3200	500-1200	до 60

*Для раздвижных дверей и перегородок допустимое соотношение высоты к ширине - не более 4/1 (рекомендуемое - 3/1)

Доводчик устанавливается на дверь шириной от 600 мм. Минимальная ширина двери для установки двух доводчиков - 900 мм. В подвесной системе с синхронным открыванием при суммарном весе дверей до 80 кг используется 1 доводчик, более 80 кг - 2 доводчика в одном направлении.

Схема сборки двери (крепление к потолку)

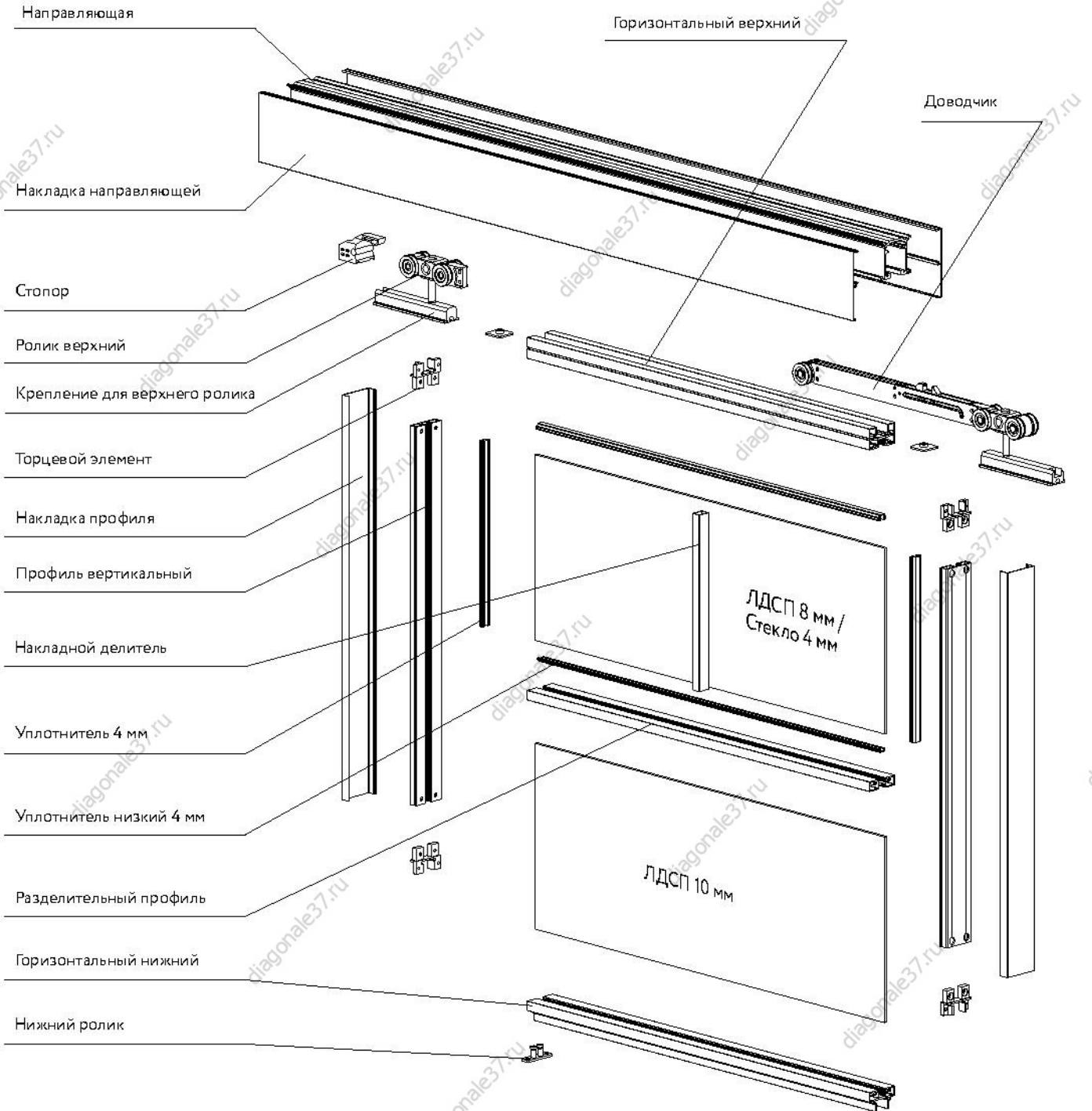
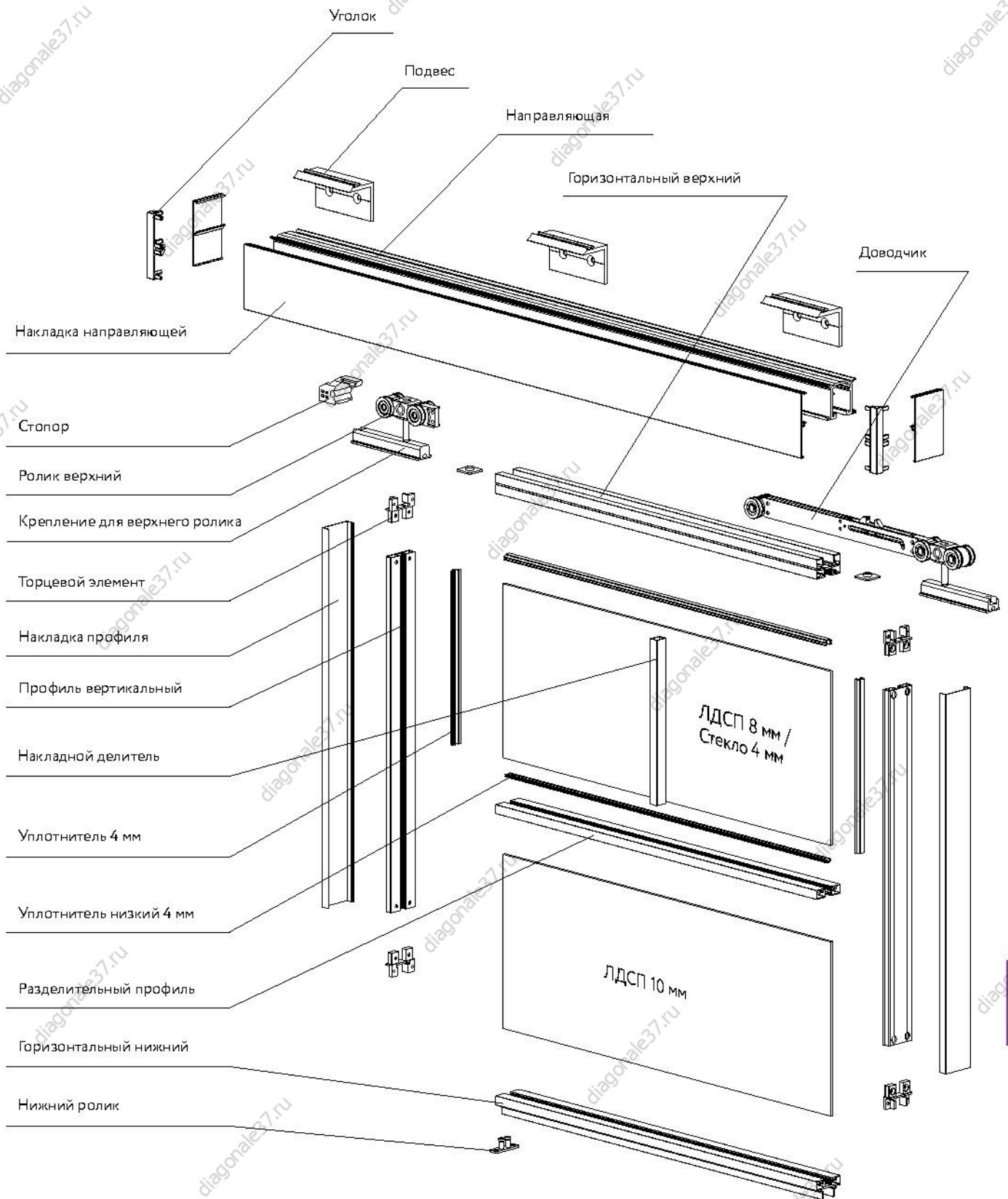


Схема сборки двери (крепление к стене)



Расчет размеров дверей по параметрам проёма для раздвижной системы

Наименование	Обозначение	Формула
Высота двери / Накладка вертикального профиля	Ндв.	Ндв. = Нпр. - 82 мм
Вертикальный профиль	Нпроф.	Нпроф. = Ндв. - 32 мм

Расчет ширины дверей

Вариант установки	Вид сверху	Ширина двери без шлегеля	Ширина двери со шлегелем
Ододверная настенная		$L_{дв.} = L_{пр.} + 24 \text{ мм}$	$L_{дв.} = L_{пр.} + 24 \text{ мм}$
Двухдверная настенная		$L_{дв.} = L_{пр.}/2 + 12 \text{ мм}$	$L_{дв.} = (L_{пр.} - 10 \text{ мм})/2 + 12$
Двухдверная в проеме		$L_{дв.} = (L_{пр.} + 12 \text{ мм})/2$	$L_{дв.} = (L_{пр.} + 2 \text{ мм})/2$
Последовательное открывание, откат за проем		$L_{дв.} = (L_{пр.} + 12 \times (N - 1) + 12 \text{ мм})/N$	$L_{дв.} = (L_{пр.} + 12 \times (N - 1) + 7 \text{ мм})/N$
Последовательное открывание в проеме		$L_{дв.} = (L_{пр.} + 12 \times (N - 1))/N$	$L_{дв.} = (L_{пр.} + 12 \times (N - 1) - 10 \text{ мм})/N$
Четырехдверная в проеме		$L_{дв.} = (L_{пр.} + 24 \text{ мм})/4$	$L_{дв.} = (L_{пр.} + 9 \text{ мм})/4$

Расчет длин горизонтальных профилей

Наименование	Обозначение	Формула
Длина верхней (средней, нижней) рамки	Lгор.	$L_{гор.} = L_{дв.} - 24 \text{ мм}$

Расчет высоты наполнения в зависимости от типа

Вид наполнения	Обозначение	Формула
ЛДСП, 10 мм	Ннап.	$H_{нап.} = H_{дв.} - 33 \text{ мм}$
ЛДСП, 8 мм	Ннап.	$H_{нап.} = H_{дв.} - 35 \text{ мм}$
Стеклозеркало, 4 мм	Ннап.	$H_{нап.} = H_{дв.} - 36 \text{ мм}$

Расчет ширины наполнения в зависимости от типа

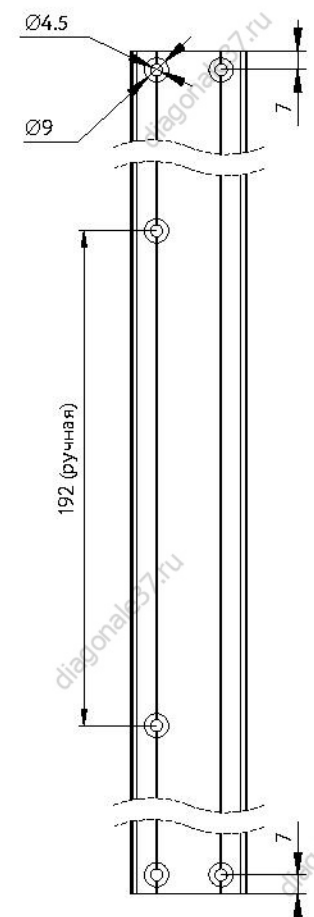
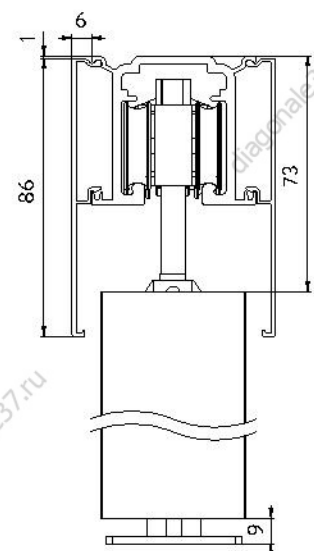
Вид наполнения	Обозначение	Формула
ЛДСП, 10 мм	Lнап.	$L_{нап.} = L_{дв.} - 8 \text{ мм}$
ЛДСП, 8 мм	Lнап.	$L_{нап.} = L_{дв.} - 10 \text{ мм}$
Стеклозеркало, 4 мм	Lнап.	$L_{нап.} = L_{дв.} - 11 \text{ мм}$

Средняя рамка

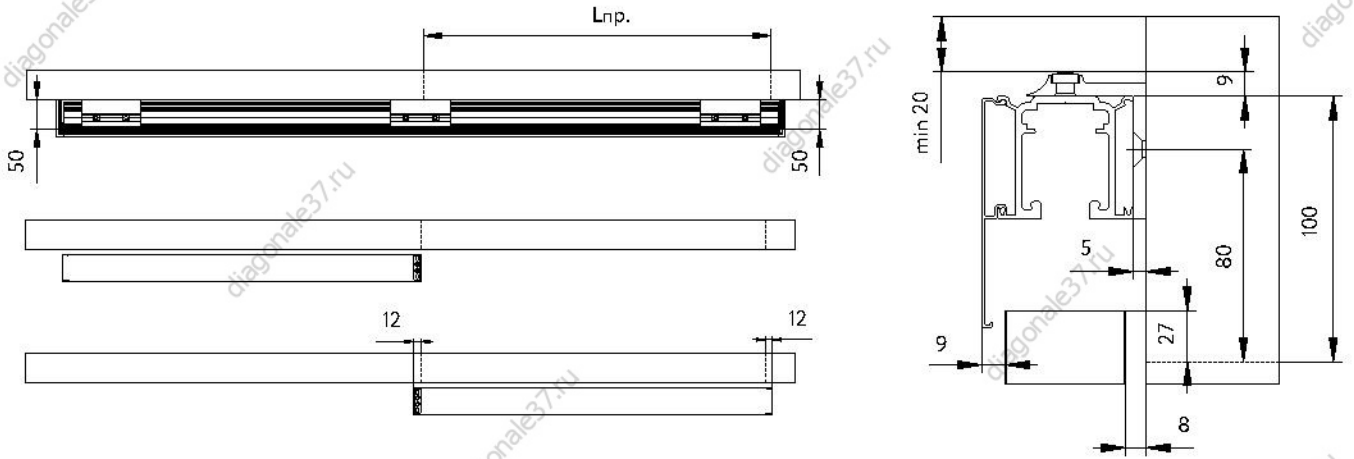
Одна средняя рамка уменьшает высоту и ширину наполнения при возможных комбинациях на следующие значения:

ЛДСП (10 мм) / ЛДСП (10 мм)	ЛДСП (8 мм) / ЛДСП (8 мм)	Зеркало (4 мм) / Зеркало (4 мм)
2 мм	4 мм	5 мм
ЛДСП (10 мм) / ЛДСП (8 мм)	ЛДСП (10 мм) / Зеркало (4 мм)	ЛДСП (8 мм) / Зеркало (4 мм)
3 мм	3.5 мм	4.5 мм

Наименование	Обозначение
Высота проёма	Нпр.
Ширина проёма	Lпр.
Высота двери	Ндв.
Ширина двери	Lдв.
Высота наполнения	Ннап.
Ширина наполнения	Lнап.
Длина верхней рамки (средней, нижней)	Lгор.
Количество дверей	N
Высота профиля	Нпроф.

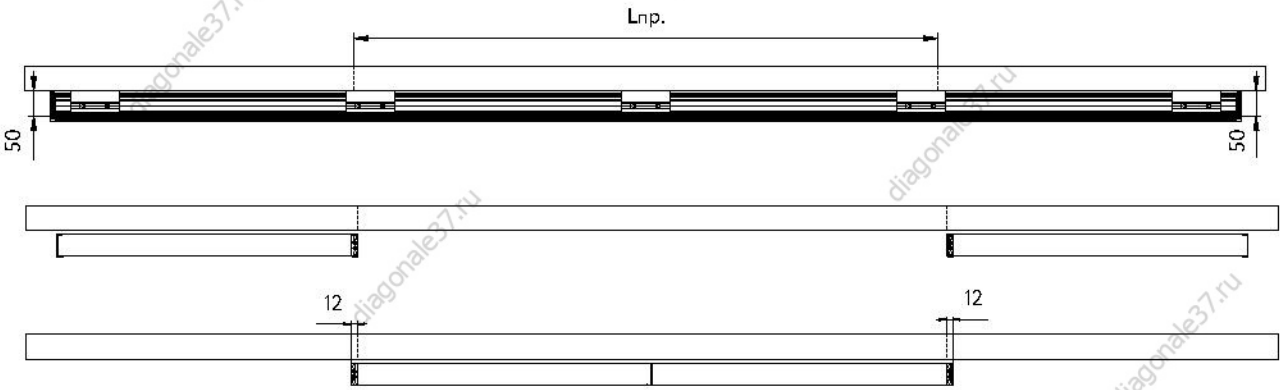


Однодверная настенная



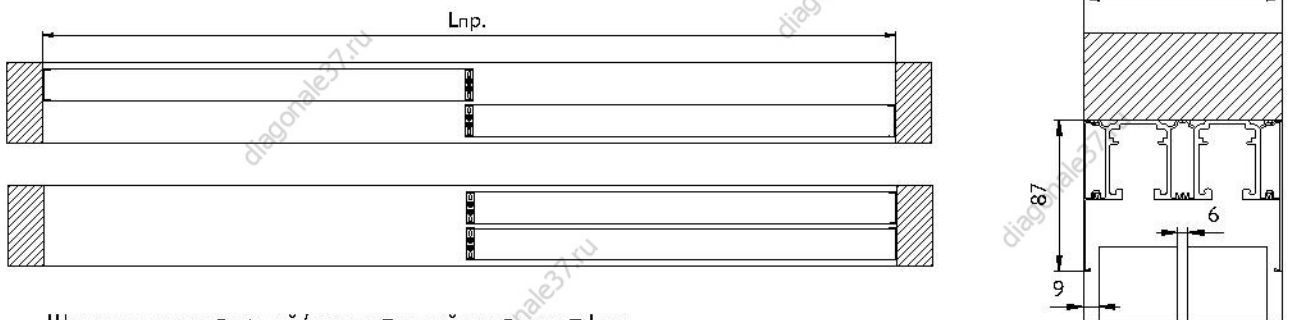
Ширина направляющей/декоративной накладки = $2 \times L_{пр.} + 36$ мм (по 1 шт.)
 Ширина накладки = 50 мм (2 шт.)

Двухдверная настенная



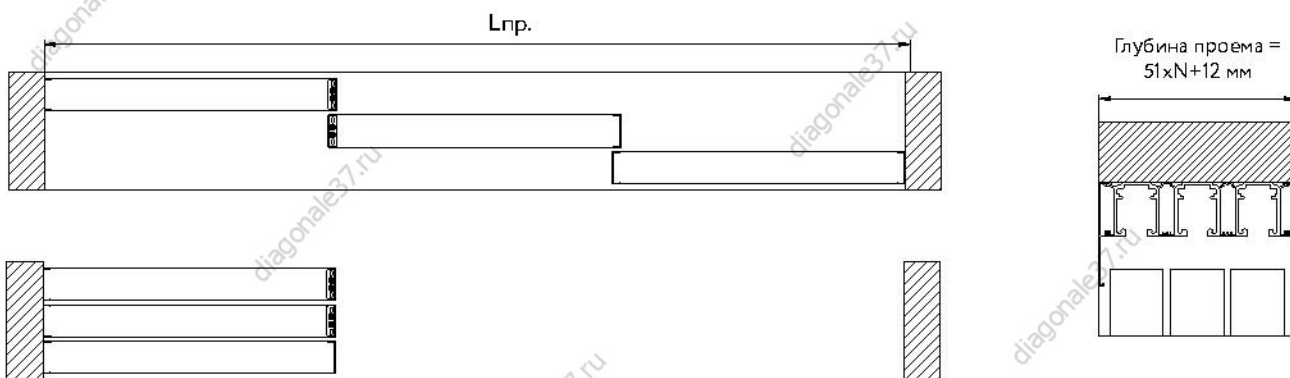
Ширина направляющей/декоративной накладки = $2 \times L_{пр.} + 24$ мм (по 1 шт.)
 Ширина накладки = 50 мм (2 шт.)

Двухдверная в проеме



Ширина направляющей/декоративной накладки = $L_{пр.}$

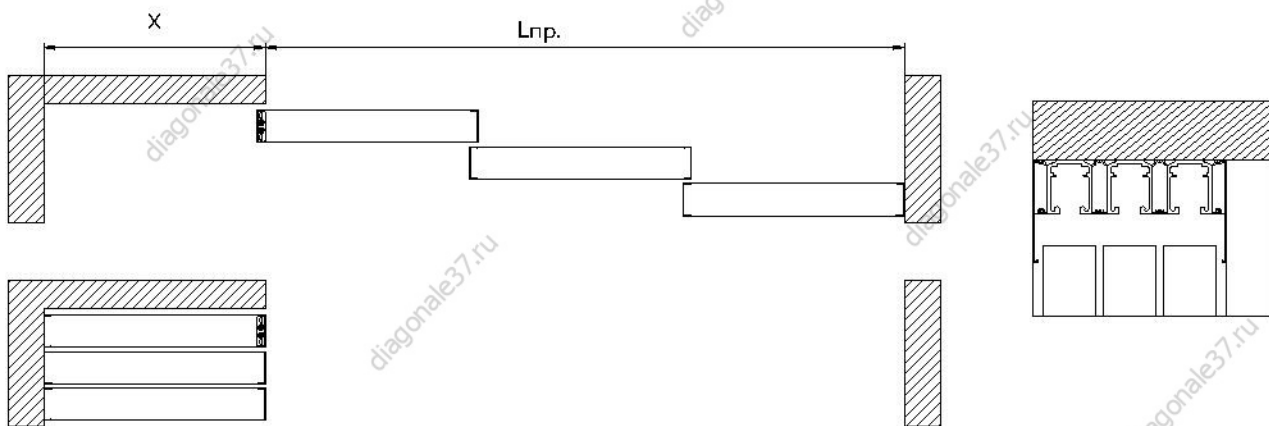
Последовательное открывание (двери в проеме)



Ширина направляющей/декоративной накладки = $L_{пр.}$

Показана установка трех дверей, последняя дверь активная. Количество дверей для этого варианта установки не ограничено. Последняя дверь может быть активной или стационарной.

Последовательное открывание (откат за проем)

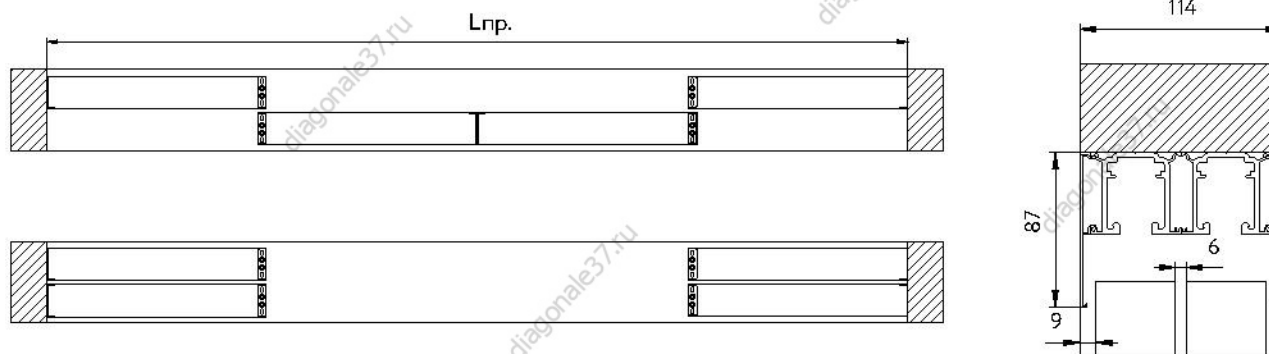


$\min X = L_{дв.}$

Ширина направляющей/декоративной накладки = $L_{пр.} + X$

Показана установка трех дверей. Количество дверей для этого варианта установки не ограничено.

Четырехдверная в проеме

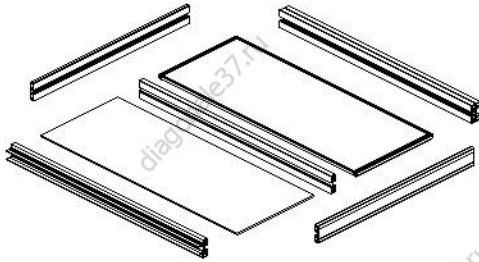


Ширина направляющей/декоративной накладки = $L_{пр.}$

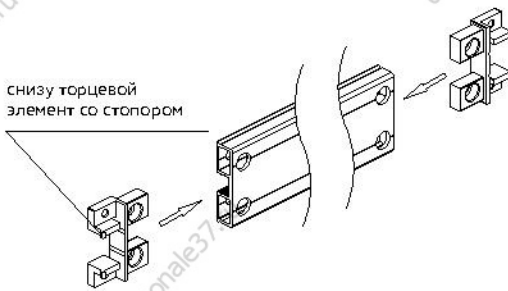
Показана установка со всеми активными дверьми. Крайние двери могут быть стационарными.

Сборка двери

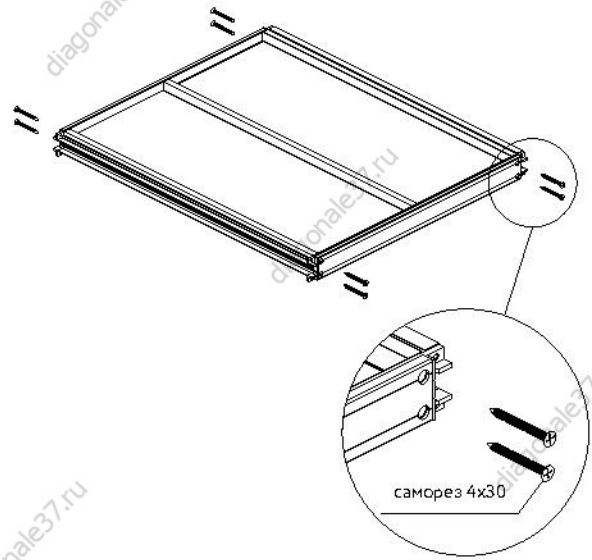
1 Напилите профиль и наполнение по проекту, используя расчетную таблицу. После этого наденьте соответствующий уплотнитель на наполнение двери толщиной 4 мм или 8 мм.



2 Просверлите вертикальный профиль и установите в края торцевой элемент.



3 Наденьте все профили на наполнение. Зафиксируйте вертикальный профиль к рамкам саморезами 4x30.

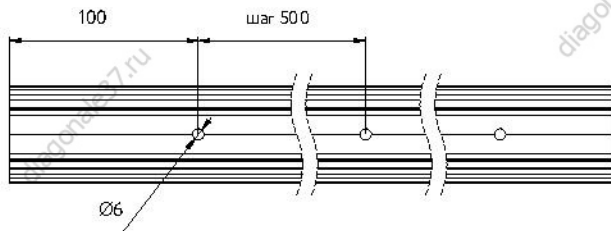


Рекомендуем стягивать все горизонтальные рамки с вертикальным профилем.

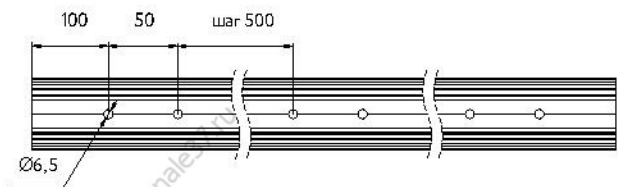
Установка двери

1 Разметьте и просверлите отверстия в направляющей.

Крепление в проем



Крепление на стену

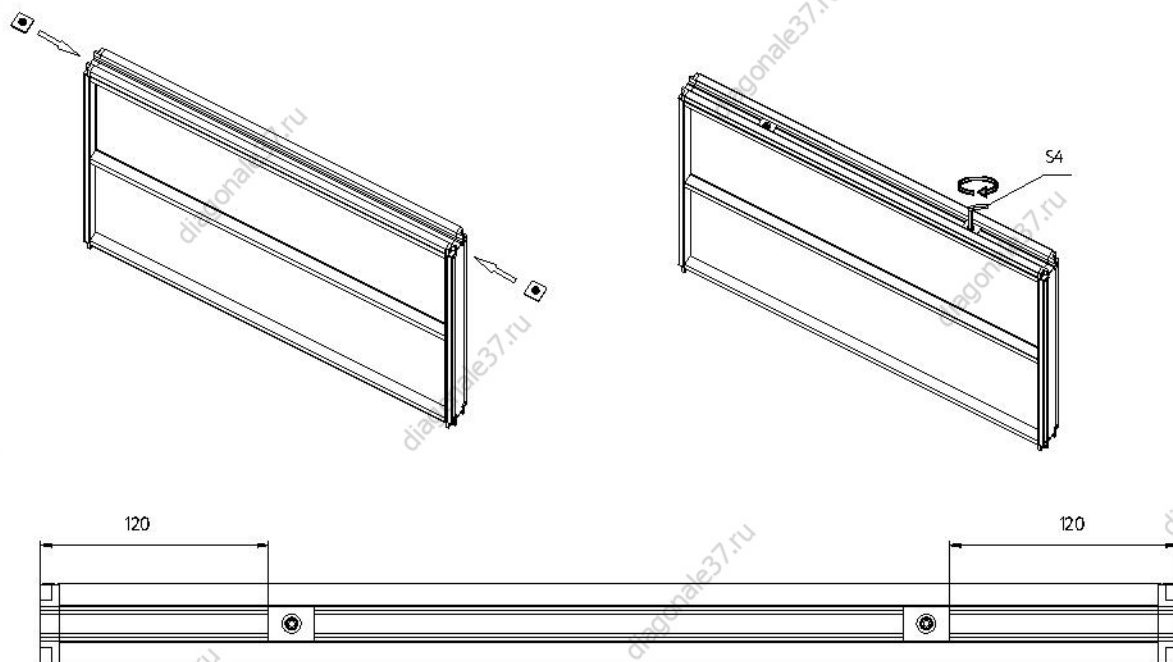


2 Заведите фурнитуру в направляющую и зафиксируйте трек к стене. Со стороны двери без доводчика устанавливаем стопор.

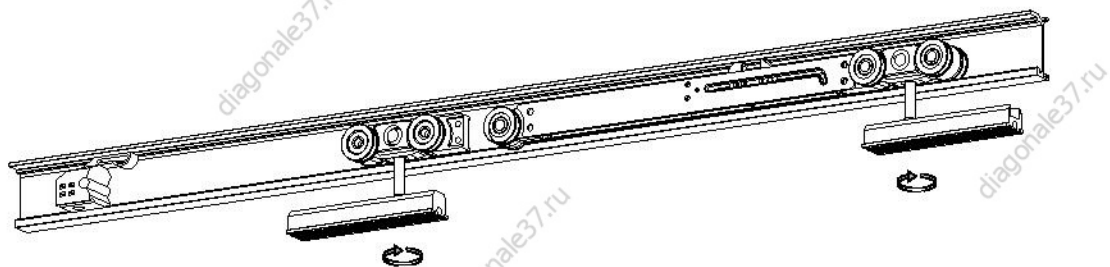


Обязательно взведите доводчик до установки в трек.

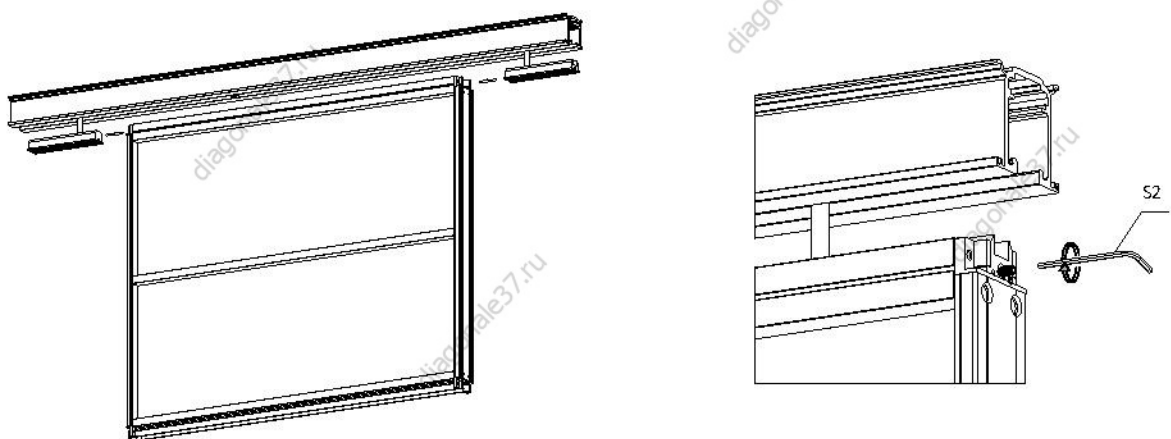
- 3 Заведите и зафиксируйте шестигранным ключом стопоры креплений для верхнего ролика в верхней рамке двери.



- 4 Закрутите на несколько оборотов крепления для верхнего ролика в фурнитуру в верхнем треке. Оставьте в положении, как показано на рисунке.

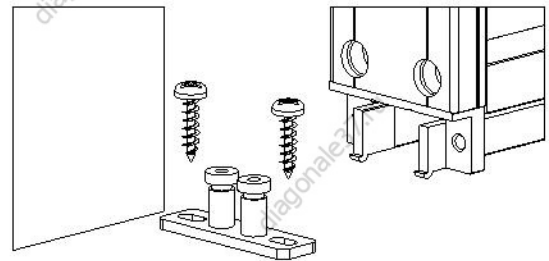
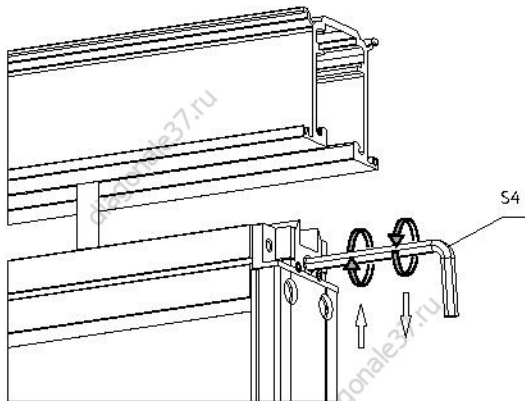


- 5 Заведите крепления в верхнюю рамку двери. При необходимости приподнимите край двери. Зафиксируйте крепления установочными винтами с помощью шестигранного ключа.



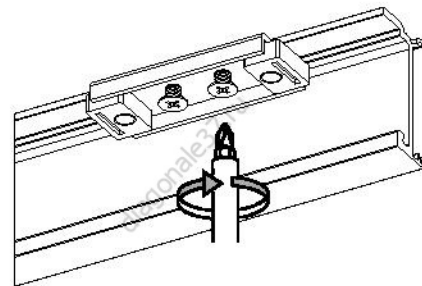
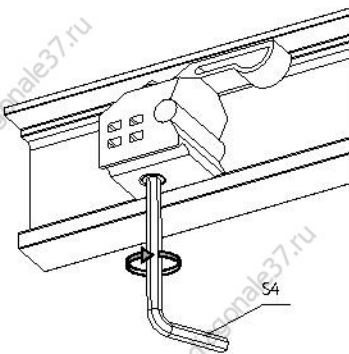
Установка двери

6 Отрегулируйте дверь по высоте. Разметьте и прикрутите нижний ролик к полу. Положение ролика показано в вариантах установки конструкций.



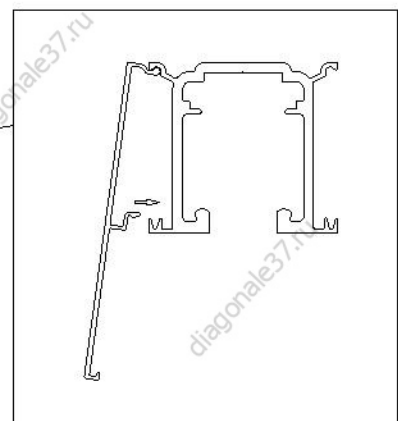
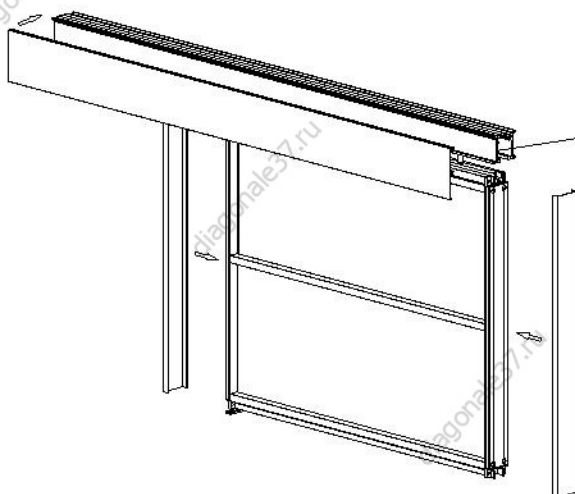
Диапазон регулировки ± 5 мм по высоте

7 Зафиксируйте стопор и ответную планку доводчика в треке, предварительно определив их положение.



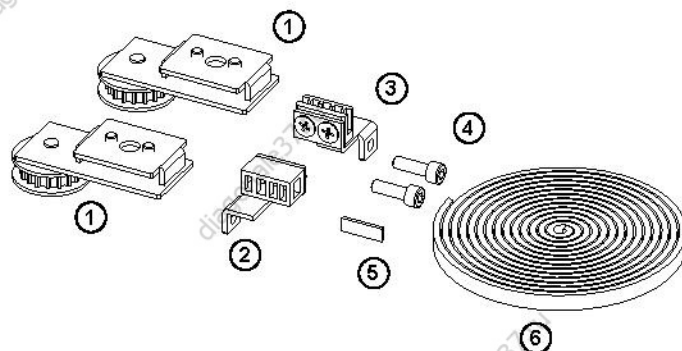
Рекомендуем устанавливать ответную планку после фиксации трека.

8 Наденьте декоративные накладки вертикального профиля и накладку верхней направляющей.



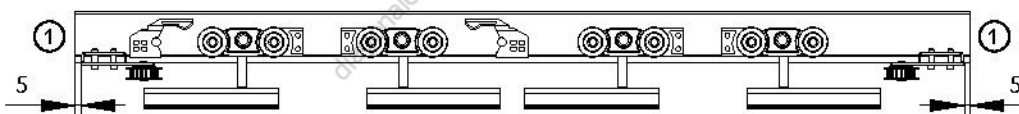
Установка синхронного механизма на подвесные двери

1. Шкив боковой для направляющей
2. Коннектор ремня
3. Фиксатор ремня
4. Винты
5. Пластина
6. Ремень



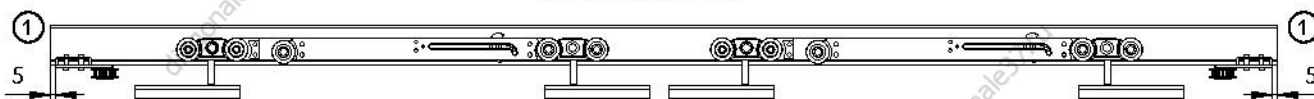
1. Заведите фурнитуру в направляющую. Зафиксируйте трек к потолку или стене.

Двери без доводчика



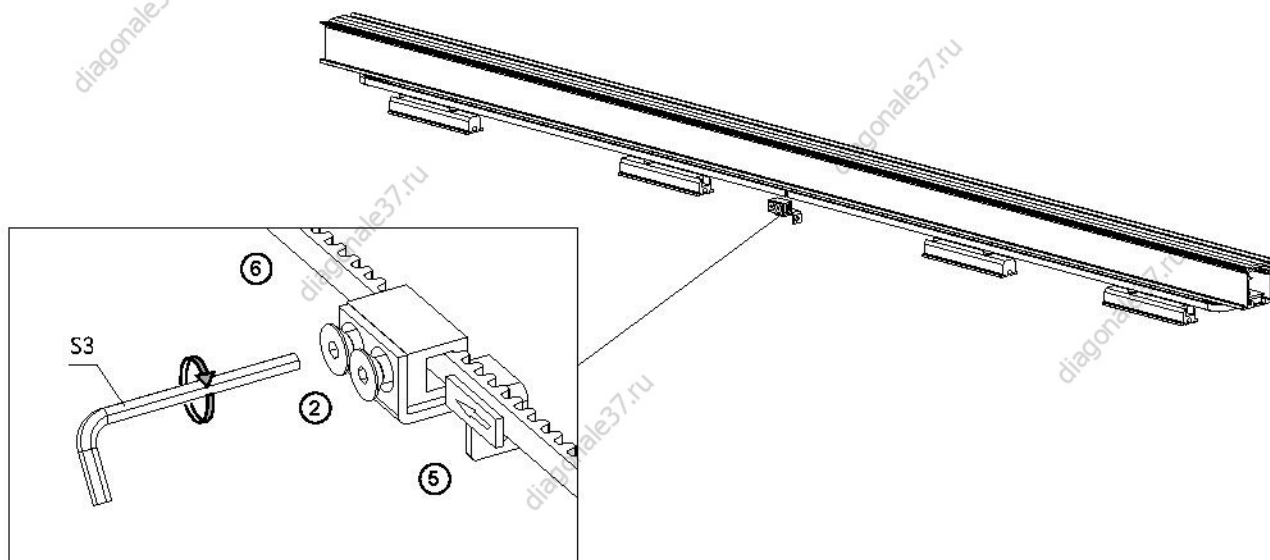
Для дверей без доводчика с механизмом синхронного открывания слепая зона при открывании дверей 25 мм.

Двери с доводчиком

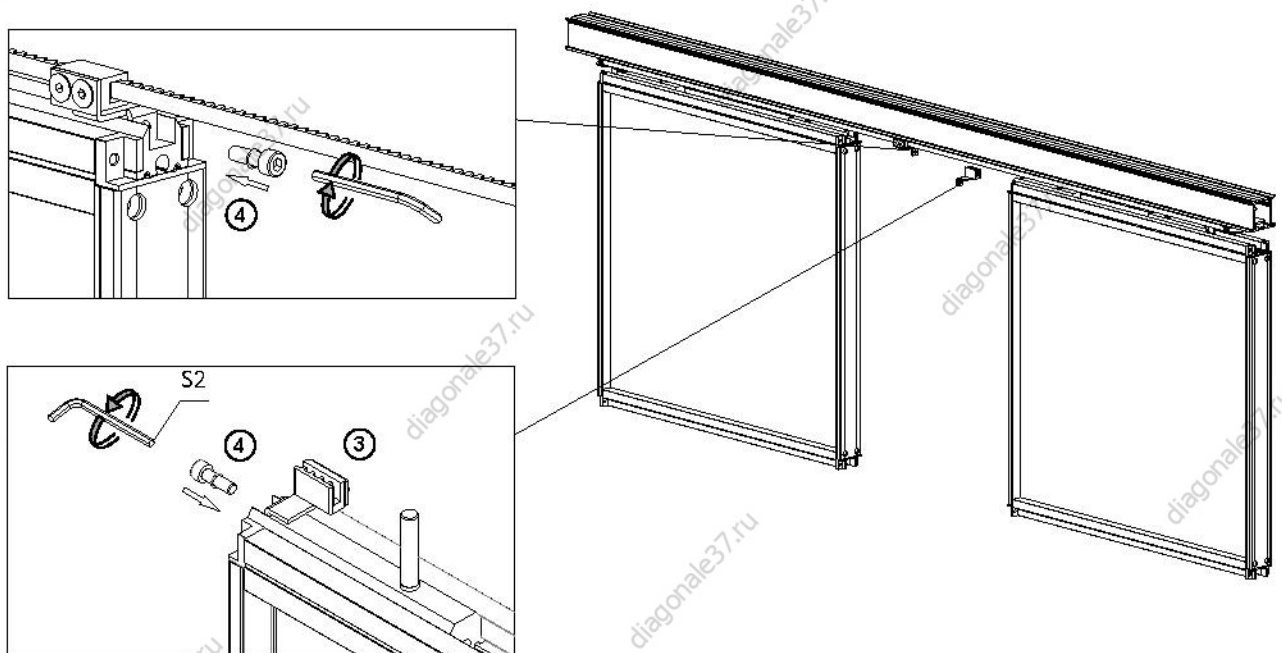


Обязательно взведите доводчик до установки в трек.

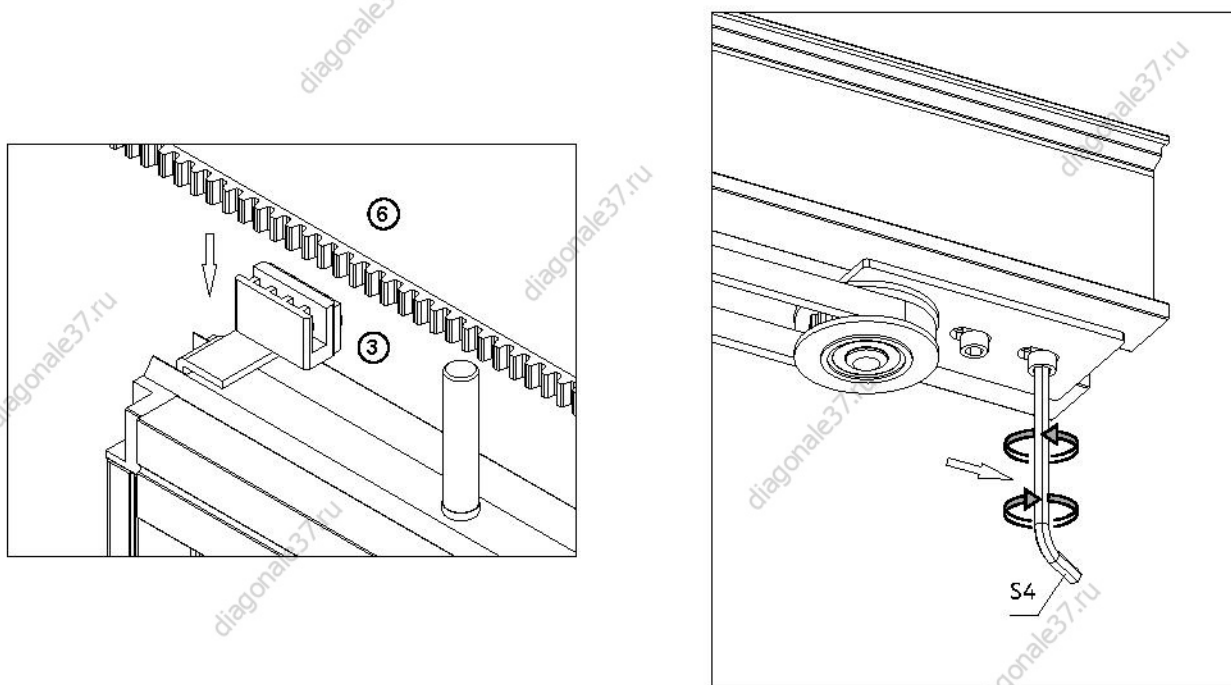
2. Проведите ремень вокруг роликов, отрежьте необходимое количество и закрепите оба края ремня в фиксаторе с помощью пластины. Ремень в фиксаторе зажимается без перехлеста.



- 3 Навесьте и отрегулируйте двери. Закрепите два фиксатора ремня к закладным.



- 4 Выставьте двери в центре и заведите ремень внутрь коннектора. При необходимости отрегулируйте натяжку ремня смещением шкива. Отрегулируйте доводчики, стопоры и установите декоративные накладки.



Механизм последовательного открывания

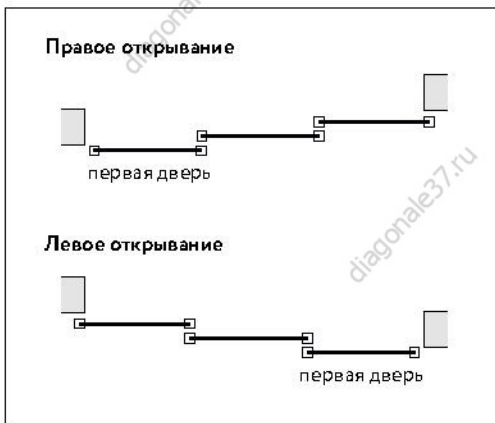
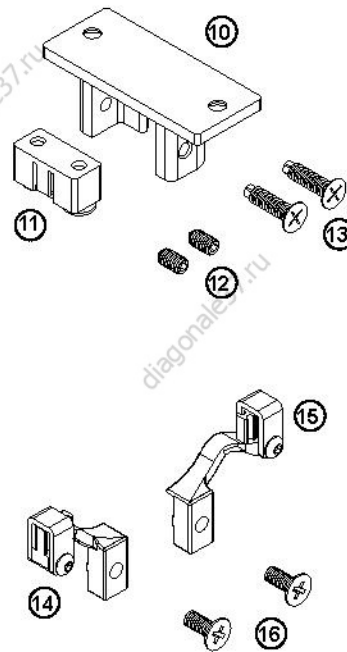
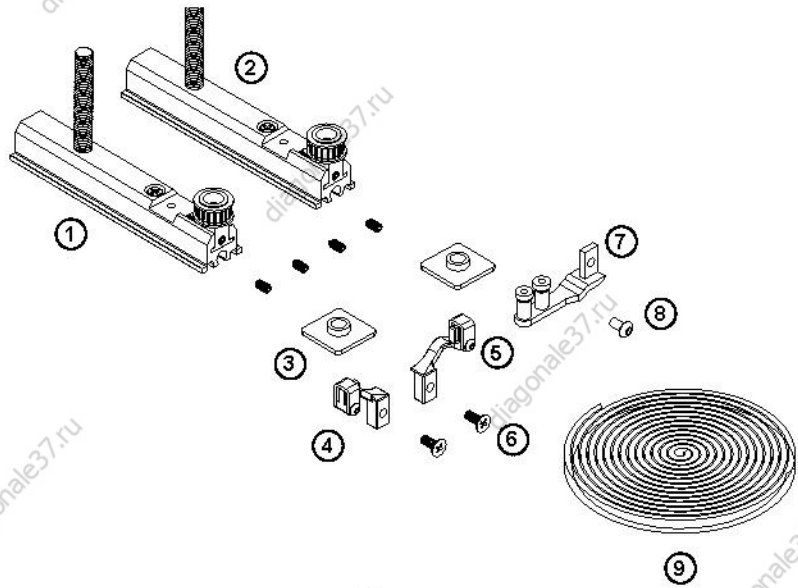
1. Крепления для верхнего ролика
2. Установочные винты
3. Стопоры креплений
4. Зажим правый
5. Зажим левый
6. Винт для фиксации зажима
7. Ролик для последовательного открывания
8. Винт для фиксации ролика
9. Ремень

Фиксатор ремня

10. Основание фиксатора
11. Фиксатор ремня
12. Установочные винты
13. Саморезы с буром

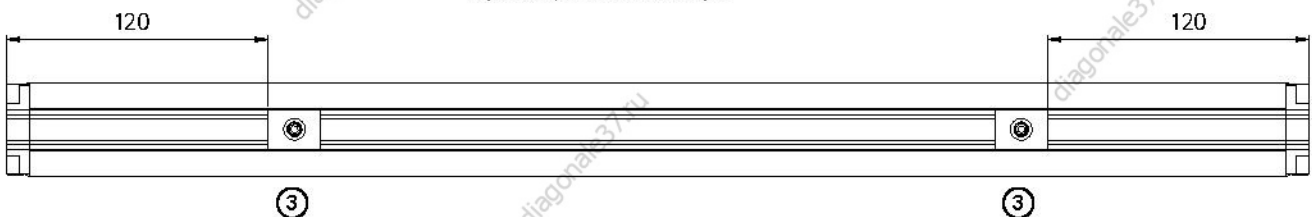
Комплект зажимов ремня

14. Зажим правый
15. Зажим левый
16. Винт для фиксации зажима

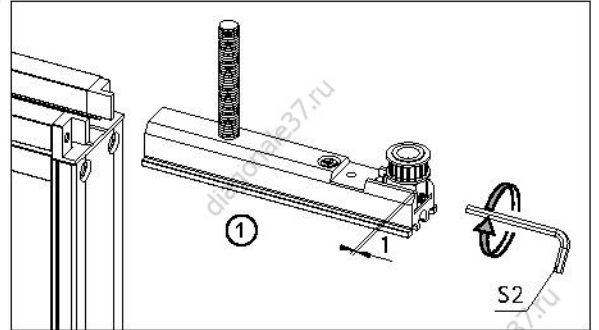
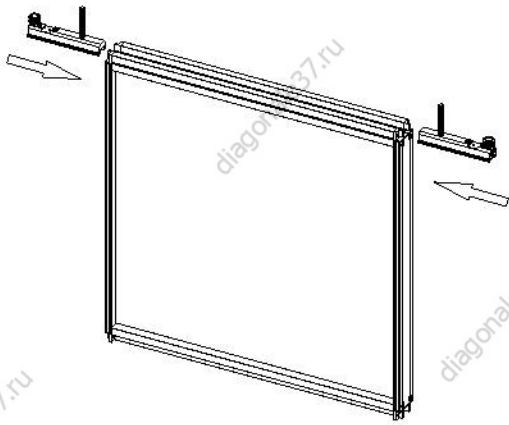


1 Заведите и зафиксируйте шестигранным ключом стопоры креплений для верхнего ролика в верхних рамках дверей. Для дверей, кроме первой, используйте стопоры из комплекта.

Средние/последняя двери

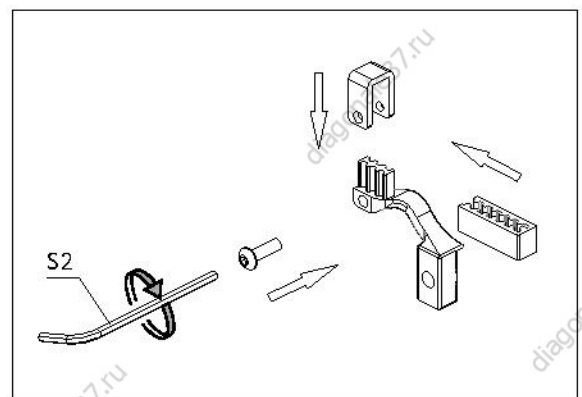
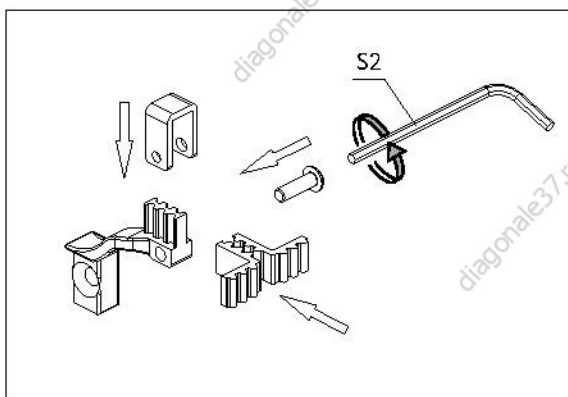
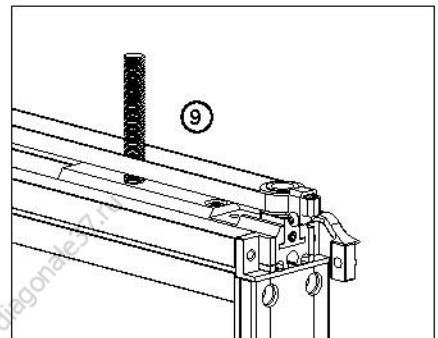
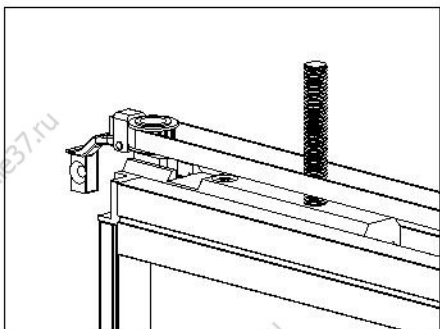
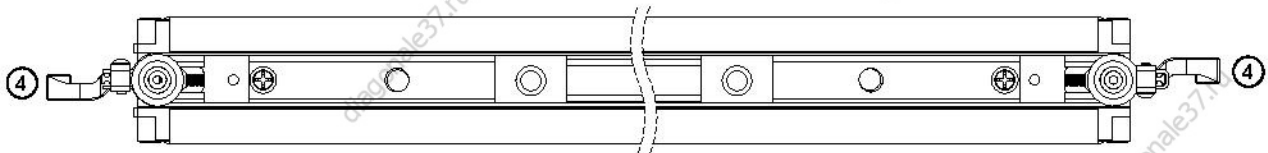


2 Заведите крепления со шкивами в верхнюю рамку дверей, кроме первой, без окончательной фиксации. Сдвиньте основание ролика примерно на 1 мм внутрь крепления.



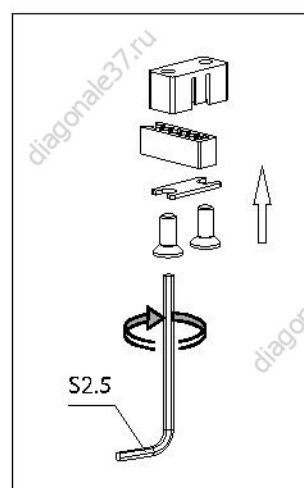
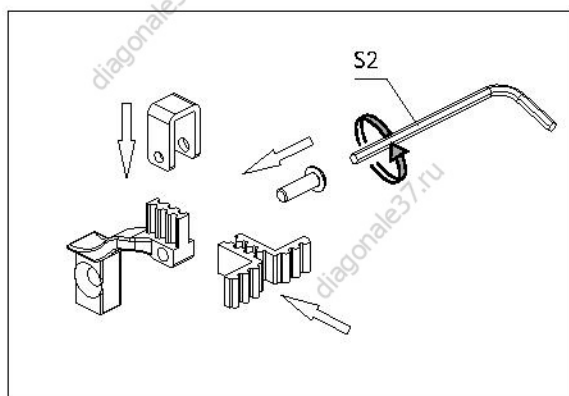
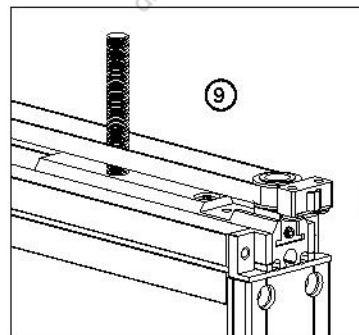
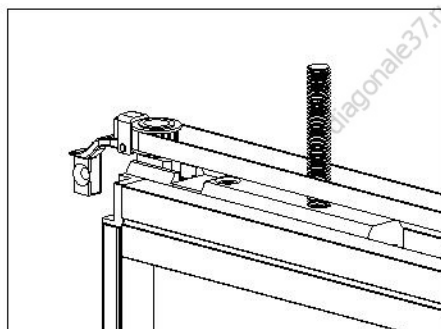
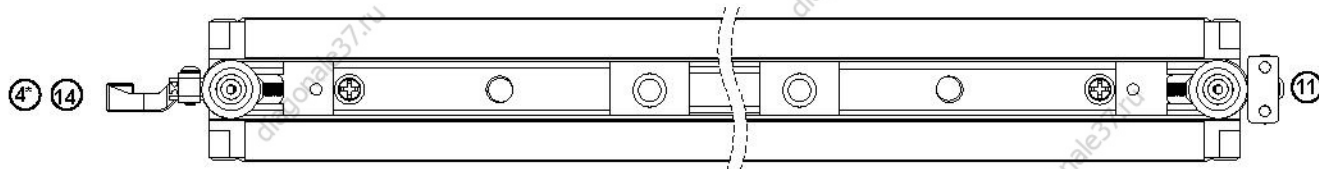
3 Подготовьте ремни для средних дверей. Проведите ремень вокруг шкивов через один из зажимов ремня, отрежьте необходимое количество и закрепите оба края во втором зажиме ремня. Обе стороны ремня должны быть равны по длине. Для дверей с правым открыванием используем правые зажимы, для левых - левые.

Фурнитура плотно прилегает к шкивам (показано правое открывание)



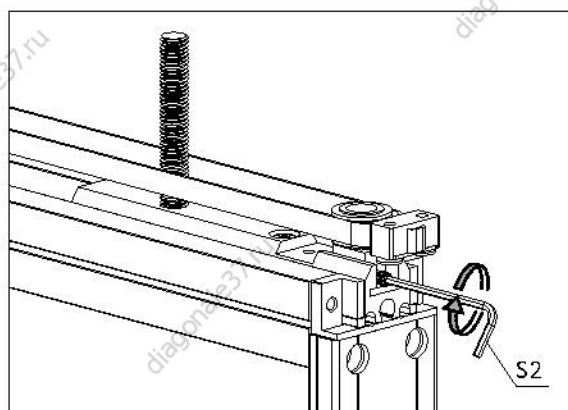
- 4 Подготовьте ремень для последней двери. Проведите ремень вокруг шкивов через фиксатор ремня, отрежьте необходимое количество и закрепите оба края в зажиме ремня. Обе стороны ремня должны быть равны по длине. Для дверей с правым открыванием используем правый зажим и фиксатор ремня, для левых - левый зажим и фиксатор ремня.

Фурнитура плотно прилегает к роликам (показано правое открывание)



* для варианта с двумя дверьми

- 5 Снимите ремни, закрутив до конца основания шкивов. Снимите крепления со всех дверей.



- 6 Заведите фурнитуру в направляющие и зафиксируйте их к потолку. Показана установка треков для дверей связанных механизмом.

Последняя дверь (ремень вокруг креплений)



Стопор



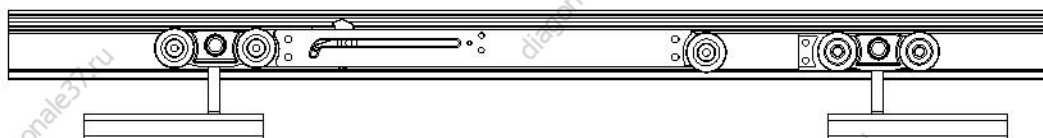
Средние двери (ремень вокруг креплений)



Стопор

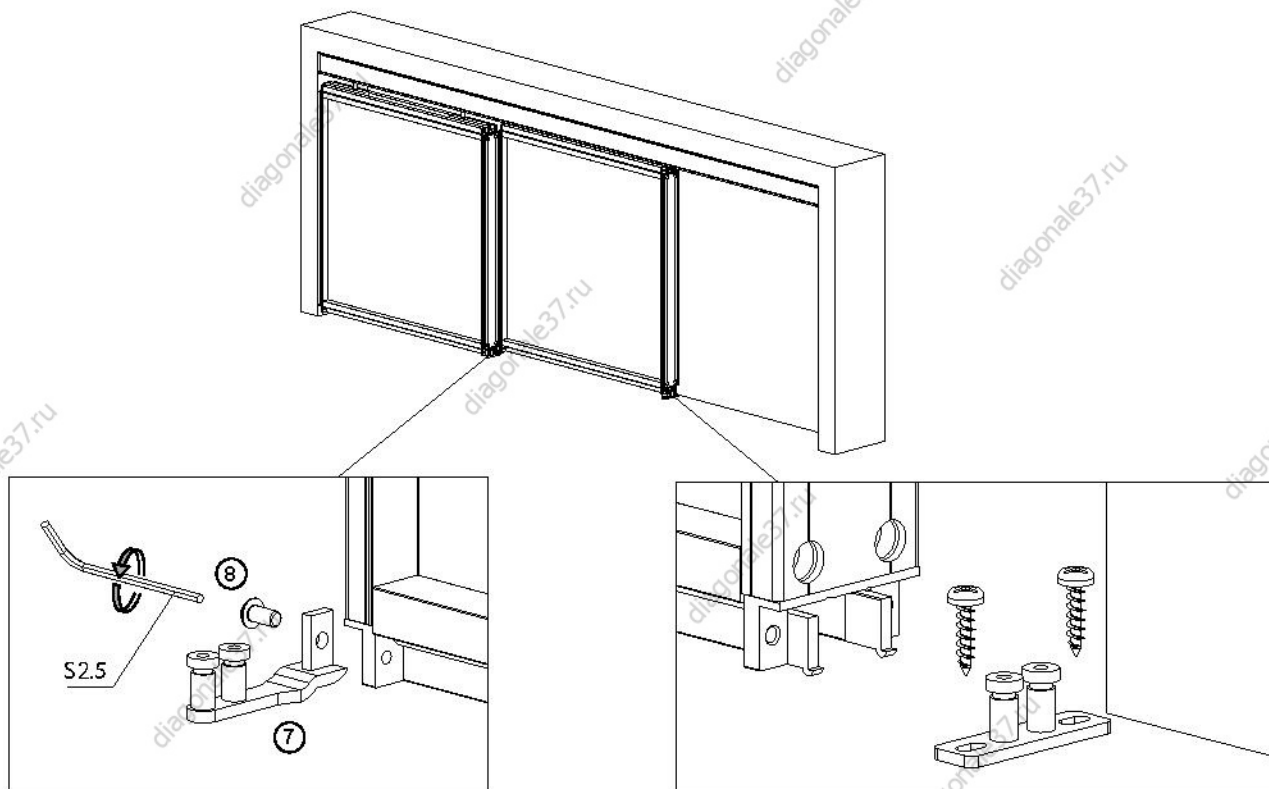


Первая дверь



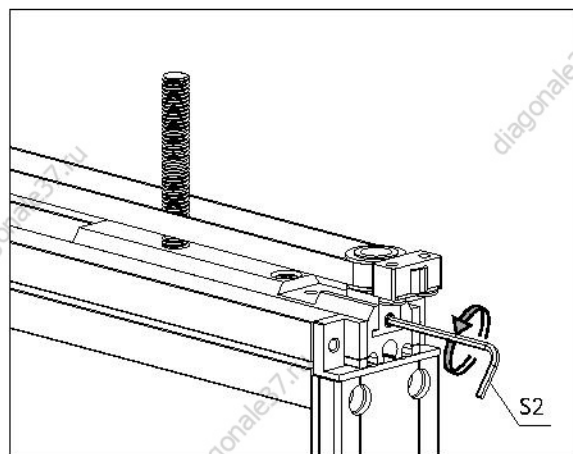
Если ширина двери меньше 600 мм, то вместо доводчиков заводим стопор. Обязательно взведите доводчик до установки в трек.

7 Установите двери, зафиксируйте крепления и отрегулируйте двери. Установите нижний ролик и ролик для последовательного открывания.

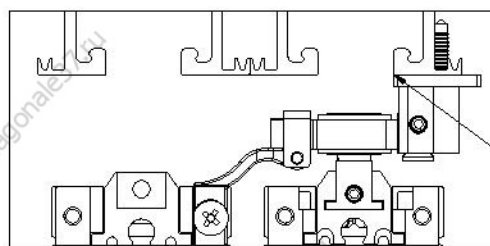
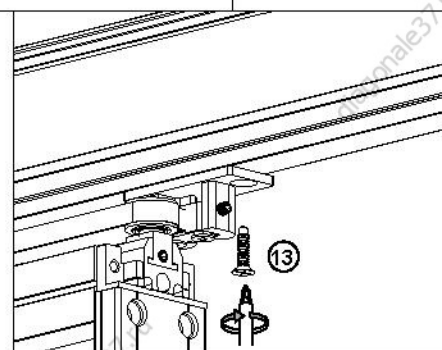
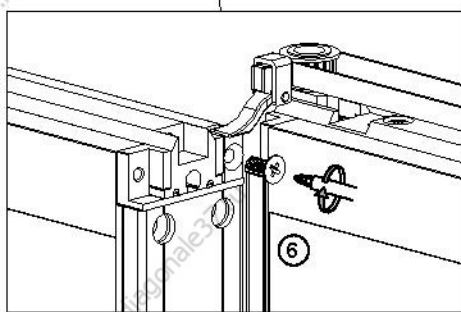
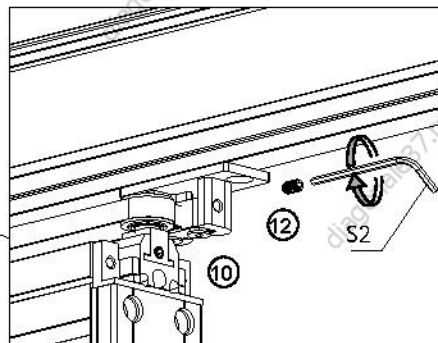
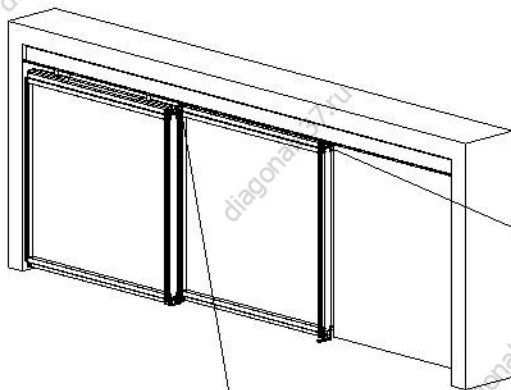


Аккуратно перемещайте двери при регулировке, чтобы избежать деформации профилей и фурнитуры.

8 Проведите ремень вокруг шкивов. Выкрутите основание шкива, чтобы не было отступов с креплением.



8 Выставьте двери в закрытое положение. Прикрутите зажим ремня к первой двери. Закрепите основание фиксатора к треку, предварительно вставив и закрепив фиксатор в основании. Отрегулируйте доводчики, стопоры и установите декоративные накладки.



Основание фиксатора на одном уровне с внутренней стенкой трека

Система GRACE

Стационарная

Новинка!

Система подходит для разделения пространства и зонирования помещений, перегородки из стекла выглядят эстетично и современно.

Перегородка крепится в распор между полом и потолком, быстро монтируется без повреждения стен и может быть легко перенесена или демонтирована.

Перегородки из стекла добавляют изысканности интерьеру и пропускают свет. Также перегородки обеспечивают хорошую звукоизоляцию, создавая комфортные условия для работы и отдыха.

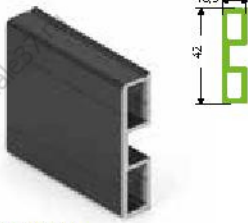



3200 мм
Максимальная
высота двери


до **1200 мм**
Ширина
двери


до **50 кг**
Вес
двери

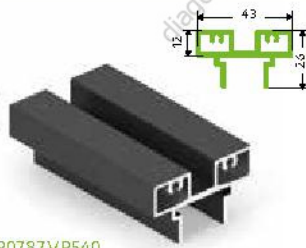

Регулировка
по двум осям



OP0738.VP540

Вертикальный профиль

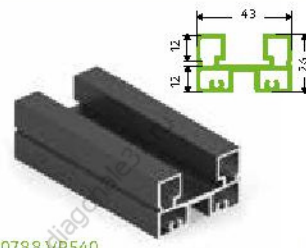
Длина - 5,4 м
В упаковке 10 шт.
Цвет: черный матовый



OP0787.VP540

Горизонтальный нижний профиль

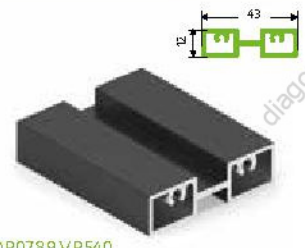
Длина - 5,4 м
В упаковке 10 шт.
Цвет: черный матовый



OP0788.VP540

Горизонтальный профиль (верх/низ)

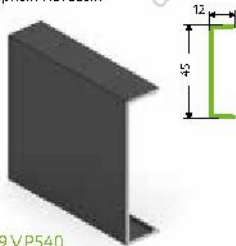
Длина - 5,4 м
В упаковке 10 шт.
Цвет: черный матовый



OP0789.VP540

Горизонтальный разделительный профиль

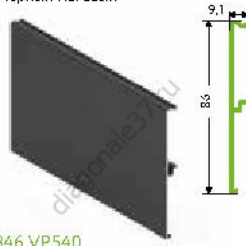
Длина - 5,4 м
В упаковке 10 шт.
Цвет: черный матовый



OP0739.VP540

Декоративная накладка вертикального профиля

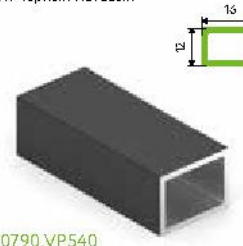
Длина - 5,4 м
В упаковке 10 шт.
Цвет: черный матовый



OP0846.VP540

Декоративная накладка верхней направляющей

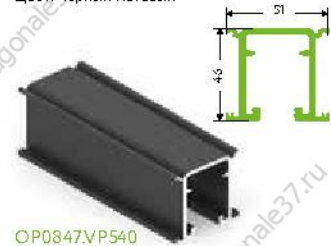
Длина - 5,4 м
В упаковке 10 шт.
Цвет: черный матовый



OP0790.VP540

Накладной разделительный профиль

Длина - 5,4 м
В упаковке 10 шт.
Цвет: черный матовый



OP0847.VP540

Направляющая верхняя

Длина - 5,4 м
В упаковке 10 шт.
Цвет: черный анод



OP0857.VP540.BKSPC.CJ

Декоративная накладка с пазом под щётку

Длина - 5,4 м
В упаковке 10 шт.
Цвет: черный матовый



OP0856.VP540.BKSPC.CJ

Профиль П-образный

Длина - 5,4 м
В упаковке 10 шт.
Цвет: черный матовый



OP0013.VR000

Кронштейны стационарной перегородки

В комплекте: закладная нижняя - 2 шт; закладная верхняя - 2 шт; планка верхняя - 2 шт; планка нижняя - 2 шт; ключ - 1 шт.
В упаковке 30 шт.
Цвет: черный матовый



OP0001.VR000

Комплект торцевых элементов

В комплекте: нижний - 2 шт; верхний - 2 шт.
В упаковке 30 шт.
Цвет: черный матовый



AA0084.VM100

Уплотнитель П-образный, с шипами

Цвета: прозрачный, черный
Высота - 4 мм
В бухте - 100 м



AV0078.VM100

Уплотнитель П-образный

Цвета: прозрачный
Высота - 8 мм
В бухте - 100 м



AV0064.VM100

Уплотнитель П-образный низкий, 4 мм

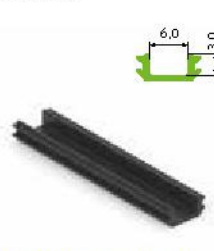
Цвет: прозрачный, черный
Высота - 4 мм
В бухте - 100 м



AA0085.VM100.TR000.RK, AA0086.VM100.BK000.RK

Уплотнитель П-образный, 6 мм, с шипами

Цвета: прозрачный, черный
Высота - 6 мм
В бухте - 100 м



AA0087.VM100.BK000.RK

Уплотнитель П-образный, 6 мм, с шипами низкий

Цвета: черный
Высота - 3 мм
В бухте - 100 м



OP0440.AP000.ZN0EP.CH

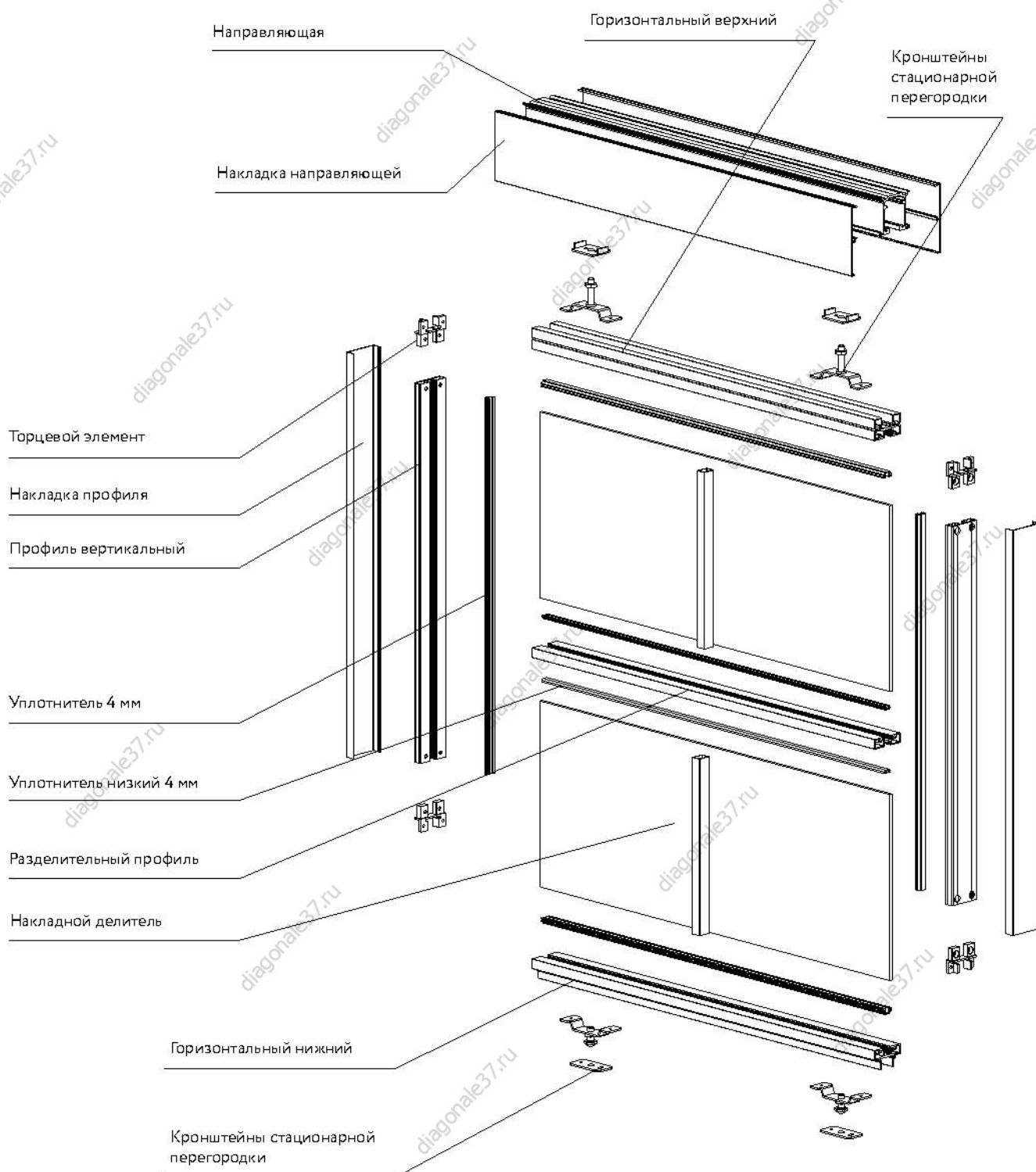
GRACE Саморез потайной с буром

(4x40 мм)

Рекомендуемые размеры и вес дверей, перегородок

	Высота двери, мм	Ширина двери, мм	Вес двери, кг
Стационарная перегородка	до 3200	до 1200	до 50

Схема сборки двери



Расчет дверей

Расчет размеров дверей по параметрам проёма

Наименование	Обозначение	Формула
Высота двери / Накладка вертикального профиля	Ндв.	Ндв. = Нпр. - 82 мм
Высота двери / Накладка вертикального профиля (П-образный профиль)	Ндв.	Ндв. = Нпр. - 74 мм
Вертикальный профиль	Нпроф.	Нпроф. = Ндв. - 32 мм
Ширина двери	Лдв.	Лдв. = Лпр.

Расчет длин горизонтальных профилей

Наименование	Обозначение	Формула
Длина верхней (средней, нижней) рамки	Лгор.	Лгор. = Лдв. - 24 мм
Длина П-образного профиля	Лп	Лп = Лдв. - 30 мм

Расчет высоты наполнения в зависимости от типа

Вид наполнения	Обозначение	Формула
ЛДСП, 10 мм	Ннап.	Ннап. = Ндв. - 33 мм
ЛДСП, 8 мм	Ннап.	Ннап. = Ндв. - 35 мм
Стекло/зеркало, 4 мм	Ннап.	Ннап. = Ндв. - 36 мм

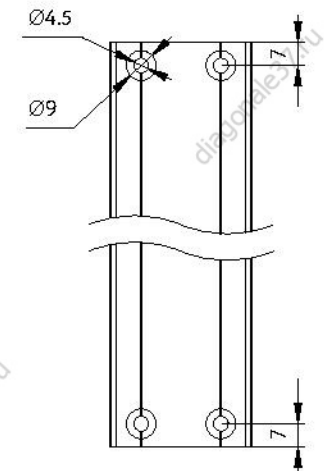
Расчет ширины наполнения в зависимости от типа

Вид наполнения	Обозначение	Формула
ЛДСП, 10 мм	Лнап.	Лнап. = Лдв. - 8 мм
ЛДСП, 8 мм	Лнап.	Лнап. = Лдв. - 10 мм
Стекло/зеркало, 4 мм	Лнап.	Лнап. = Лдв. - 11 мм

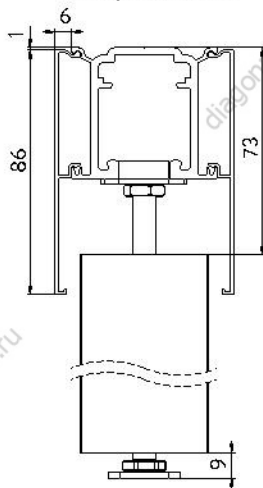
Средняя рамка

Одна средняя рамка уменьшает высоту и ширину наполнения при возможных комбинациях на следующие значения:

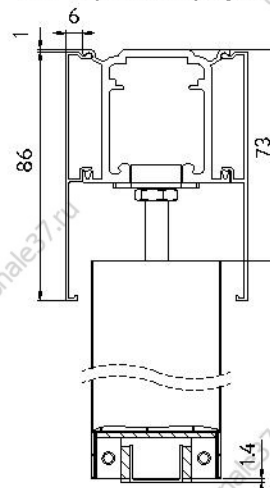
ЛДСП (10 мм) / ЛДСП (10 мм)	ЛДСП (8 мм) / ЛДСП (8 мм)	Зеркало (4 мм) / Зеркало (4 мм)
2 мм	4 мм	5 мм
ЛДСП (10 мм) / ЛДСП (8 мм)	ЛДСП (10 мм) / Зеркало (4 мм)	ЛДСП (8 мм) / Зеркало (4 мм)
3 мм	3,5 мм	4,5 мм



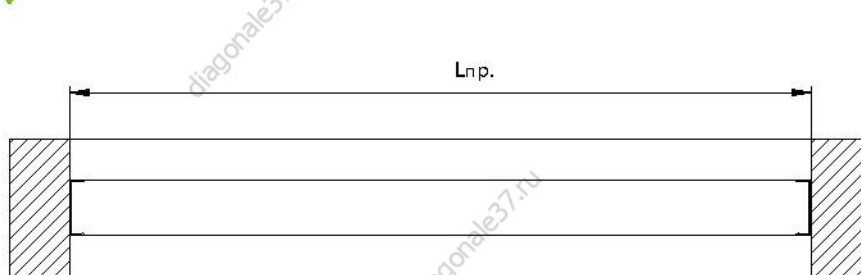
Установка в проем на кронштейны



Установка в проем с П-образным профилем

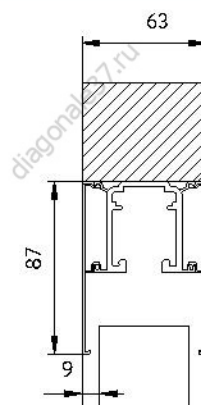


Вариант установки



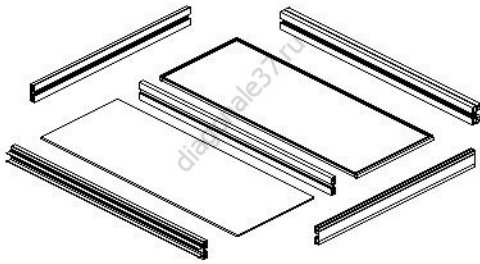
Ширина направляющей/декоративной накладки = $L_{пр}$.

Показана установка одной двери. Количество дверей в проеме не ограничено.

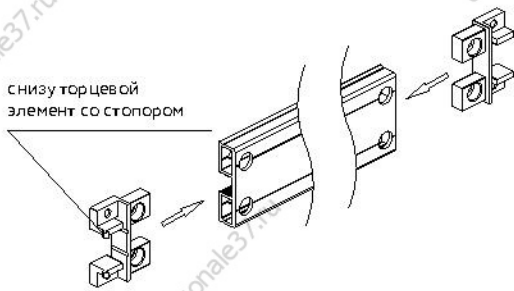


Сборка двери

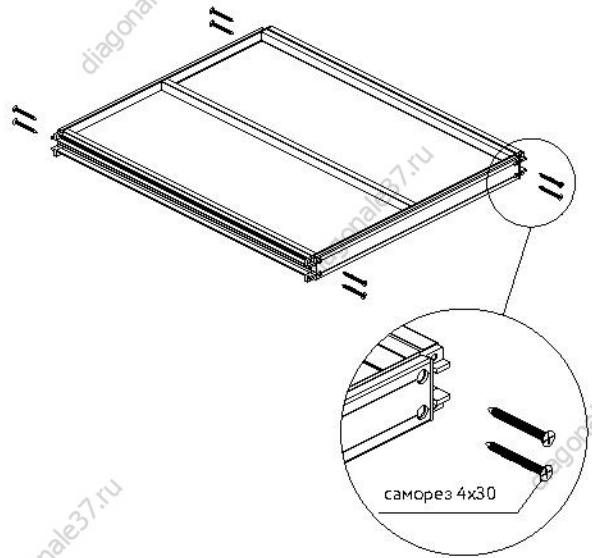
1 Напилите профиль и наполнение по проекту, используя расчетную таблицу. После этого наденьте соответствующий уплотнитель на наполнение двери толщиной 4 мм или 8 мм.



2 Просверлите вертикальный профиль и установите в края торцевой элемент.



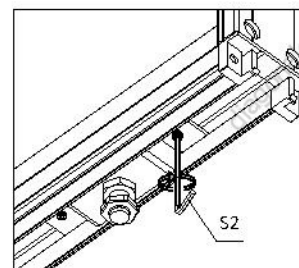
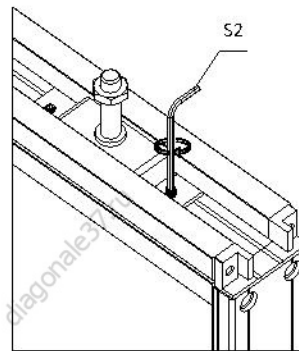
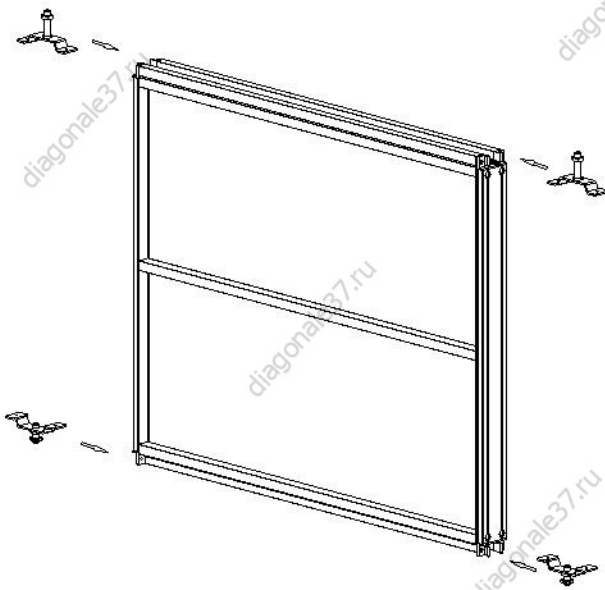
3 Наденьте все профили на наполнение. Зафиксируйте вертикальный профиль к рамкам саморезами 4x30.



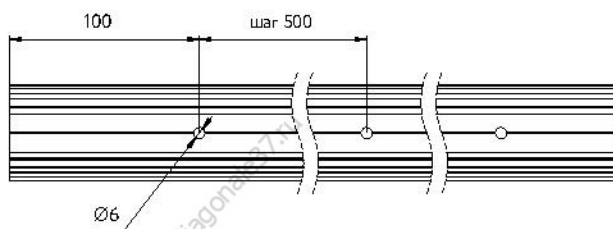
Рекомендуем стягивать все горизонтальные рамки с вертикальным профилем.

Установка двери

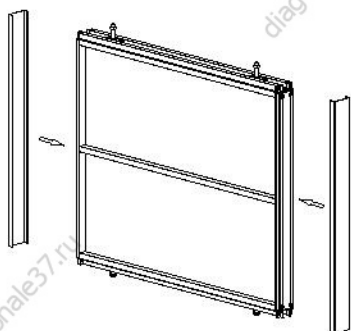
1 Заведите фурнитуру в верхнюю и нижнюю рамку. Зафиксируйте в произвольном месте ближе к краю двери.



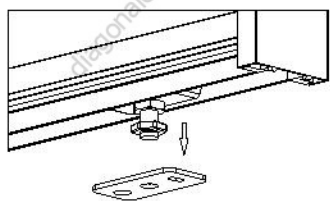
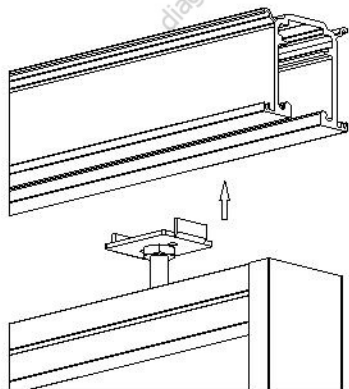
- 2 Разметьте и просверлите отверстия в направляющей. Зафиксируйте направляющую к стене.



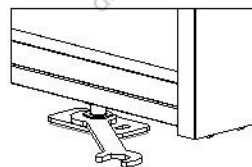
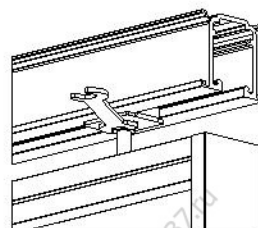
- 3 Наденьте декоративные накладки вертикального профиля.



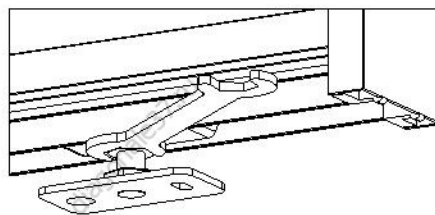
- 4 Положите на верхние винты ответные планки и заведите дверь в направляющую. Под нижние винты подложите нижние плоские ответные планки.



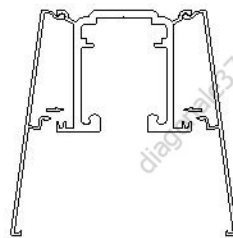
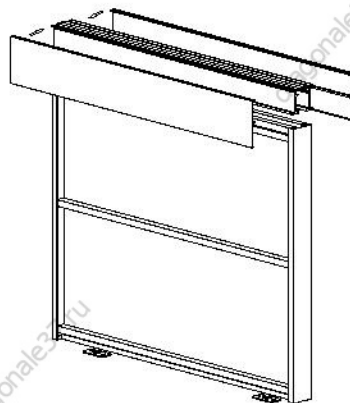
- 5 Выставьте дверь в проеме. Отрегулируйте с помощью специального ключа по высоте. Разметьте и зафиксируйте нижние ответные планки.



- 6 После повторной установки двери и окончательной регулировки двери, зафиксируйте гайку снизу.



- 7 Наденьте накладки верхней направляющей.



www.aristo.expert