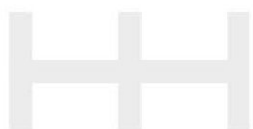


## Стеллажная система

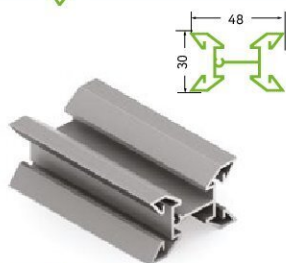
Стильные и прочные алюминиевые каркасы, состоящие из набора профилей и крепежных элементов. Систему можно использовать как отдельно стоящую стеллажную конструкцию в гостиной или прихожей, так и применять для зонирования пространства или наполнения гардеробных.





В интерьере:  
Профиль несущий  
Цвет «черный матовый»  
Стеллажная система

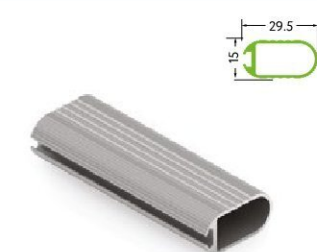
## Стеллажная система. Ассортимент профилей



SA0195.VP540

**Профиль несущий**

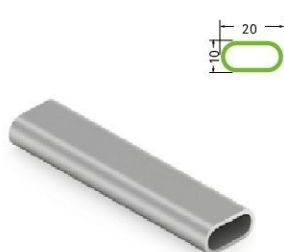
Длина - 5,4 м  
В упаковке 6 шт.  
Цвет: серебро матовое, черный матовый



SA0198.VP540

**Штанга**

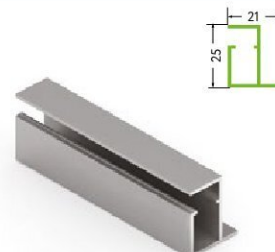
Длина - 5,4 м  
В упаковке 20 шт.  
Цвет: серебро матовое, черный матовый



SA0199.VP540

**Штанга для обуви**

Длина - 5,4 м  
В упаковке 20 шт.  
Цвет: серебро матовое, черный матовый



SA0196.VP540

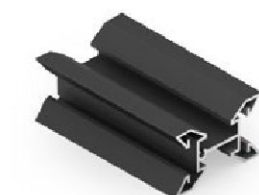
**Полкодержатель**

Длина - 5,4 м  
В упаковке 20 шт.  
Цвет: серебро матовое, черный матовый

## Стеллажная система. Цветовая гамма



Серебро матовое



Черный матовый

## Стеллажная система. Фурнитура



SA0020.VP000

**Ножка регулируемая**

Комплект: корпус опоры, регулировочный элемент с гайкой, обойма регулировочного элемента (пластик).  
В упаковке 100 шт.



SA0032.VP000

**Крепление стеновое**

В упаковке 150 шт.



SA0023.VP000

**Крепление полкодержателя**

В комплекте: крепление полкодержателя, 1 винт; 1 закладная гайка  
В упаковке 150 шт.



SA0021.VP000

**Штангодержатель**

В комплекте: крепление штанги для одежды, 1 винт, 1 закладная гайка  
В упаковке 300 шт.



SA0029.VP000

**Соединитель 90° несущего профиля**

В упаковке 130 шт.



SA0027.VP000

**Соединитель 45° несущего профиля**

В упаковке 100 шт.



SA0030.VP000

**Заглушка несущего профиля**

В упаковке 100 шт.



SA0022.VR000

**Заглушки полкодержателя**

В комплекте 2 шт.  
(1 правая + 1 левая)  
На 1 полку - 2 комплекта заглушек.  
В упаковке 500 шт.



SA0033.VM100

**Уплотнитель для штанги**

Цвет: серый  
В бухте - 100 м



SA0026.AP000

**Держатель штанги для обуви**

В комплекте: 1 винт, 1 закладная гайка для крепления к стойке  
В упаковке 30 шт.



SA0262.AR000

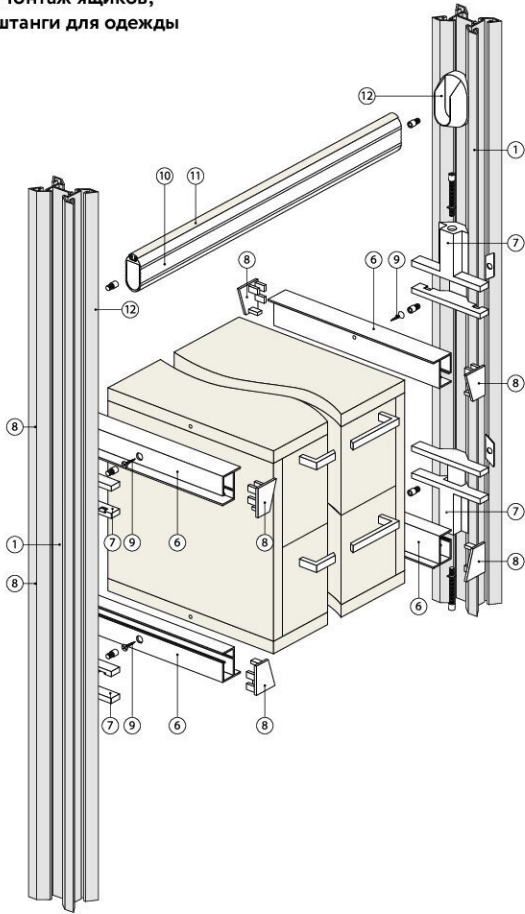
**Заглушка штанги для обуви**

В комплекте - 2 шт.

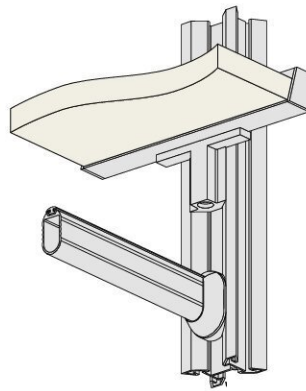
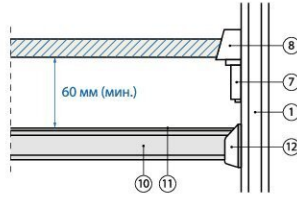
Рекомендуемые размеры и нагрузки	
Ширина секции между несущими профилями	до 1200 мм
Глубина полок	до 600 мм
Нагрузка на пару полкодержателей	до 25 кг
Нагрузка на штангу	до 10 кг/м

Монтаж

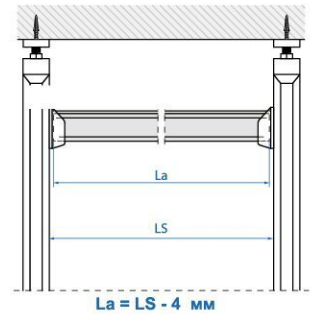
Монтаж ящиков, штанги для одежды



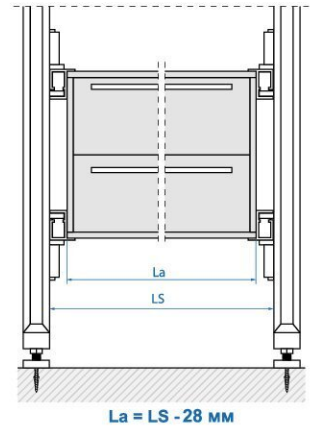
Расположение штанги для одежды по высоте



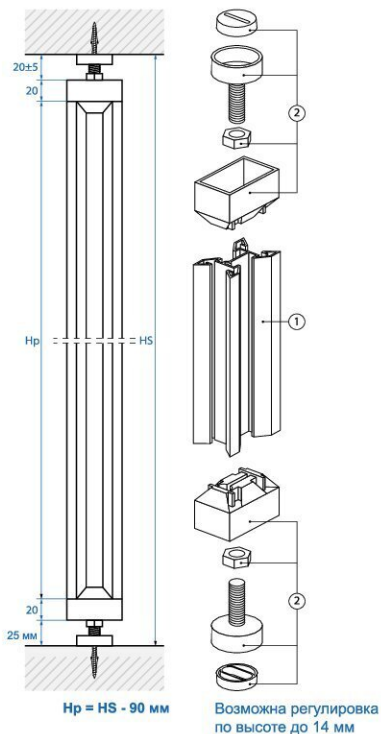
Расчет длины штанги для одежды



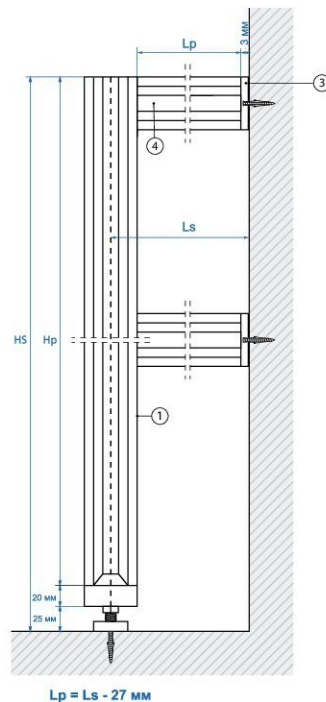
Расчет ширины ящиков



Крепление пол-потолок

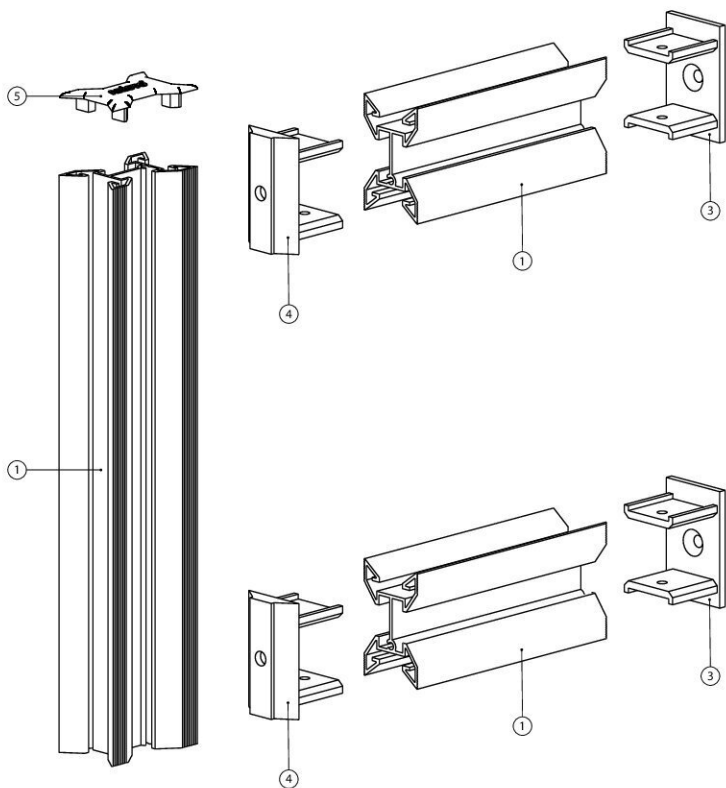


Крепление стеновое

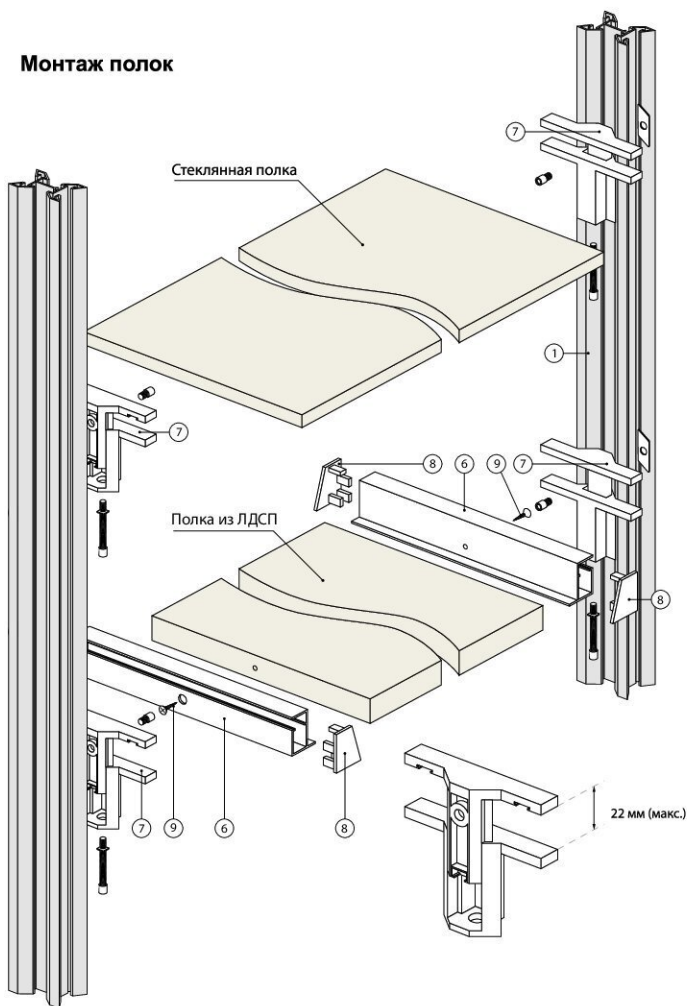


1. Несущий профиль
2. Ножка регулируемая
3. Крепление стеновое
4. Соединение профилей 90 градусов
5. Заглушка несущего профиля
6. Полкодержатель
7. Крепление полкодержателя
8. Заглушка полкодержателя
9. Саморез
10. Вешало-штанга
11. Уплотнитель для вешала
12. Крепление штанги для одежды

**Крепление пол-стена с использованием соединения под 90°**



**Монтаж полок**



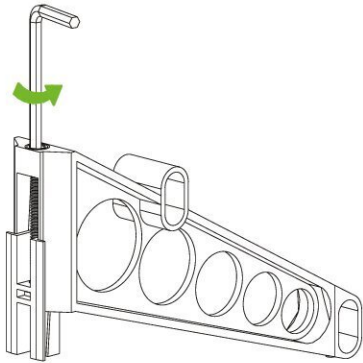
**Расчет ширины полок**



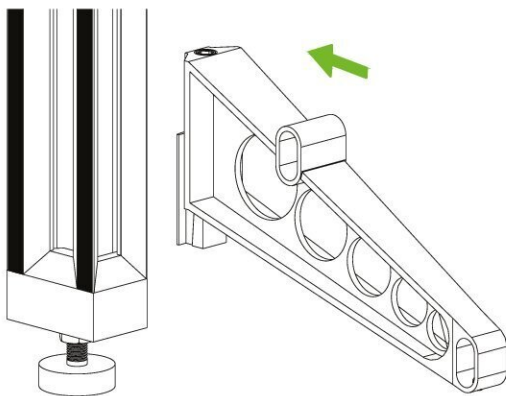
$L_p = L_S - 28 \text{ мм}$

Установка крепления штанги для обуви

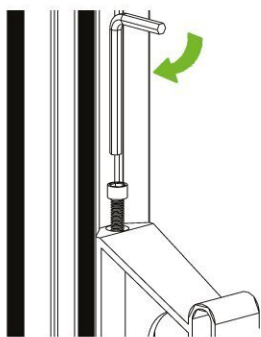
- 1 Оставляем винт закрученным на 2-3 оборота.



- 2 Приставляем крепление к профилю.

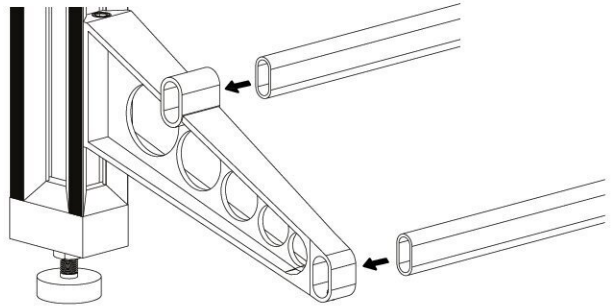


- 3 Фиксируем крепление с помощью винта.

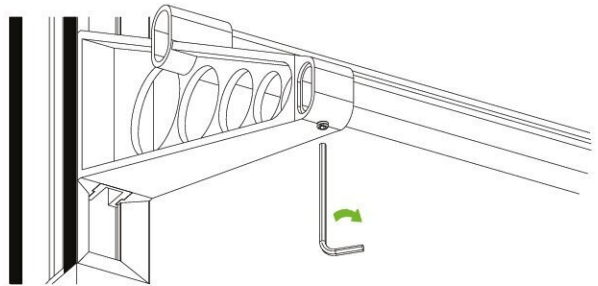


Установка штанги для обуви

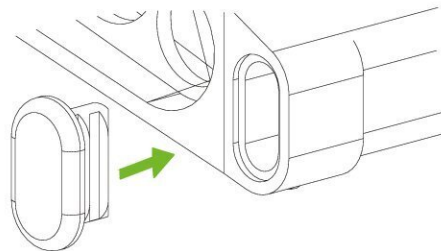
- 1 Вставляем штангу для обуви в отверстие крепления.



- 2 Фиксируем нижнюю штангу с помощью винтовой муфты.

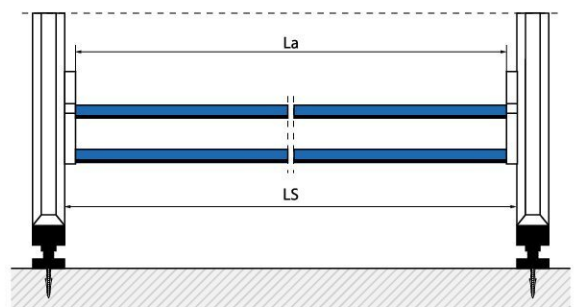


Установка заглушки в отверстие крепления штанги для обуви



- 3 Вставляем заглушку в отверстие крепления штанги для обуви.

Расчет штанги для обуви на одну секцию



$$La = LS + 42 \text{ мм}$$