



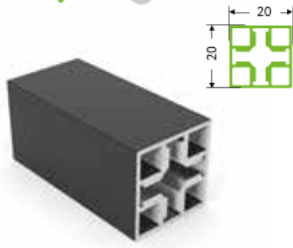
Система QB

Новинка!

«QB» — каркасно-модульная система. В основе идеи лежит запатентованный универсальный соединитель в форме куба, который заменит целый арсенал всевозможных обычных соединителей. Особая форма сечения профилей и их разнообразие позволяют создавать множество вариантов для проектирования самостоятельных модулей и элементов, которые идеально подходят для внедрения в конструктив мебели. Возможность интегрирования подсветки в профиль пробуждает фантазию и вдохновляет на создание неповторимых изделий.

Система QB. Ассортимент профилей

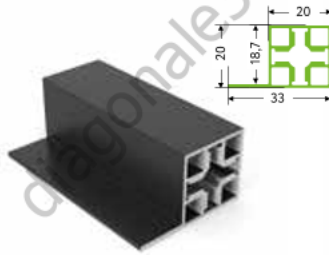
Новинка!



QB0786.VP540

Профиль базовый

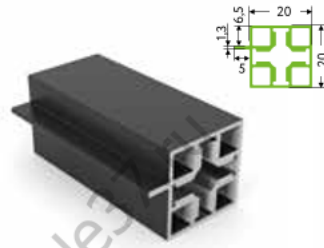
Длина - 5,4 м
В упаковке 20 шт.
Цвет: черный матовый



QB0816.VP540

Профиль под ЛДСП

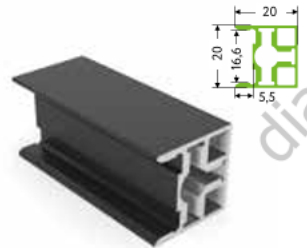
Длина - 5,4 м
В упаковке 20 шт.
Цвет: черный матовый



QB0815.VP540

Профиль под стекло

Длина - 5,4 м
В упаковке 20 шт.
Цвет: черный матовый



QB0814.VP540

Профиль с пазом под LED-ленту / ЛДСП 16 мм

Длина - 5,4 м
В упаковке 20 шт.
Цвет: черный матовый

Система QB. Фурнитура

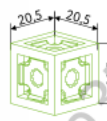
Новинка!



QB0004.VP000

Соединитель универсальный для профиля

В упаковке 30 шт.
Цвет: черный матовый



QB0005.VP000

Фиксатор профиля

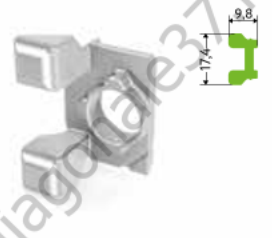
В упаковке 30 шт.
Цвет: цинк



QB0001.VP000 / QB0608.VP000

Шток стяжки конической М6х34/ Винт стяжки конической М6х8, S3

В комплекте: шток - 1 шт.;
винт - 1 шт.
В упаковке 30 шт.
Цвет: черный матовый



QB0000

Фиксатор профиля под LED

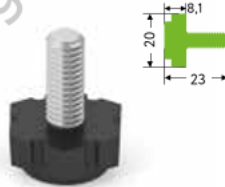
В упаковке 30 шт.
Цвет: цинк



QB0613.VR000

Бочонок для конической стяжки + винт М6х6

В комплекте: бочонок - 1 шт.;
винт - 1 шт.
В упаковке 30 шт.
Цвет: цинк



QB1915.VP000.BK0PS.RU

Регулируемая ножка

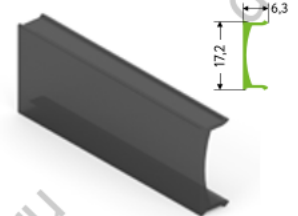
В упаковке 4 шт.
Цвет: черный матовый



QB0608.VP000.BK0PC.CH

Подпятник самоклеящийся квадратный 20x20

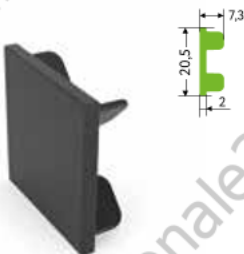
Материал: фетр
В упаковке 10 шт.
Цвет: черный



QB0075.VP270

Рассеиватель для профиля

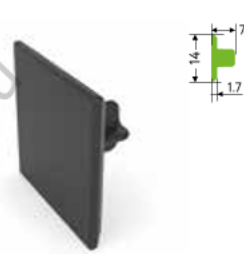
Материал: пластик
В упаковке 30 шт.
Цвет: черный матовый



QB0003.VP000

Заглушка профиля

Материал: пластик
В упаковке 30 шт.
Цвет: черный матовый



QB0002.VP000

Заглушка соединителя

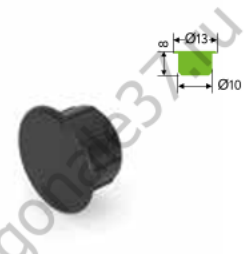
Материал: пластик
В упаковке 30 шт.
Цвет: черный матовый



QB0608.VP000

Заглушка установочного винта М6

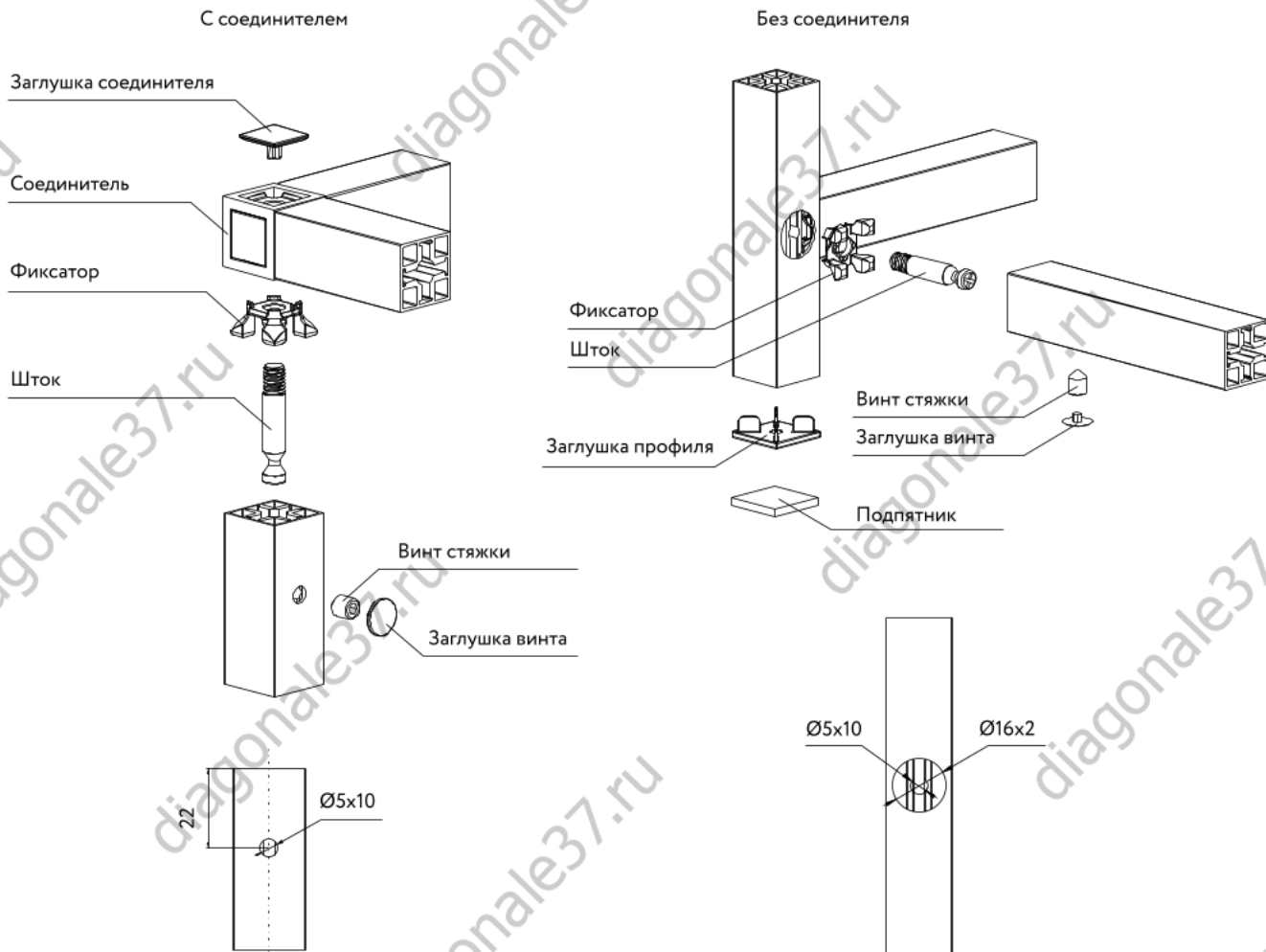
Материал: пластик
В упаковке 30 шт.
Цвет: черный матовый



QB0006.VP000.BK0PC.IT

Заглушка дюбеля

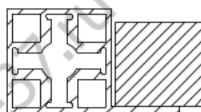
Материал: пластик
В упаковке 30 шт.
Цвет: черный матовый



Наполнение ЛДСП 16 мм

С профилем под ЛДСП

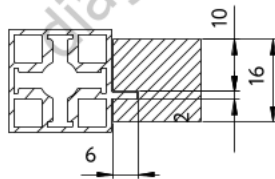
A-A



Ширина полки = X - 42
Глубина полки = Y - 42

С профилем под стекло

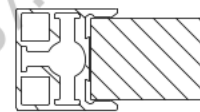
A-A



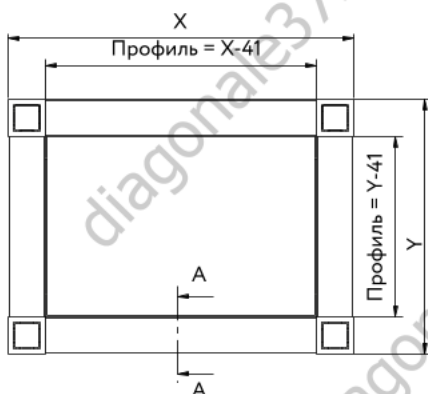
Ширина полки = X - 42
Глубина полки = Y - 41

С профилем с пазом под LED-ленту

A-A



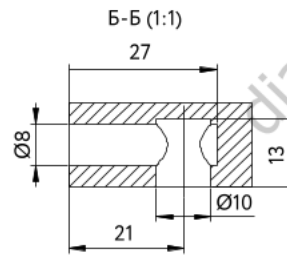
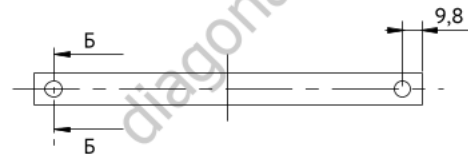
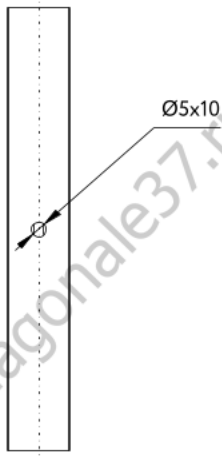
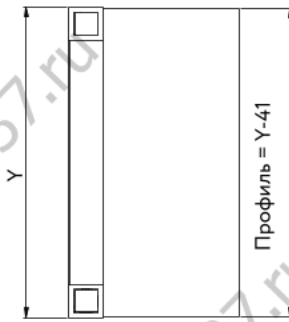
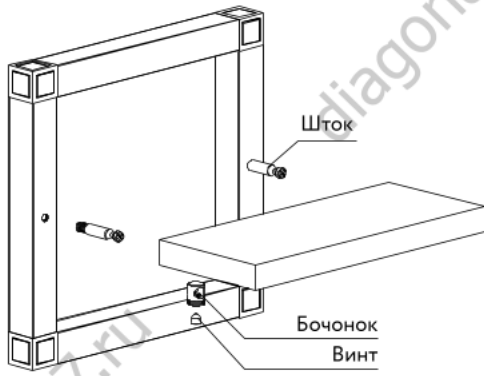
Ширина полки = X - 42
Глубина полки = Y - 30



Техническая информация

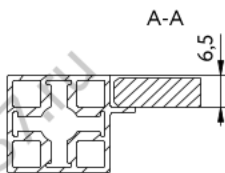
Рекомендуемые размеры и нагрузки	
Высота одной ячейки напольной конструкции	150 мм - 600 мм
Глубина одной ячейки напольной конструкции	150 мм - 600 мм
Ширина одной ячейки напольной конструкции	150 мм - 900 мм
Нагрузка на полку напольной конструкции	до 15 кг
Высота одной ячейки навесной конструкции	150 мм - 500 мм
Глубина одной ячейки навесной конструкции	150 мм - 400 мм
Ширина одной ячейки навесной конструкции	150 мм - 900 мм
Общая нагрузка на навесную конструкцию	до 20 кг

Вариант с конической стяжкой



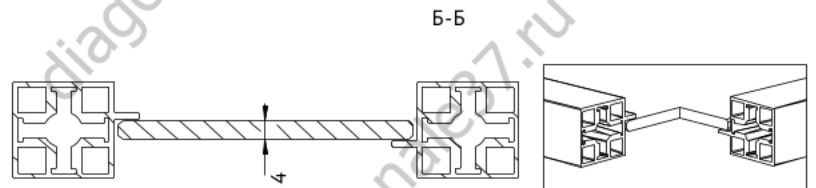
Наполнение стекло

Вариант с профилем под стекло с двух сторон

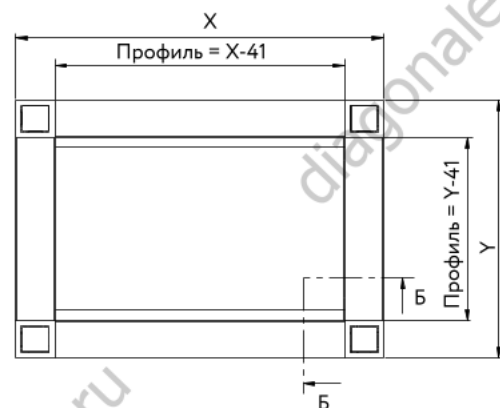
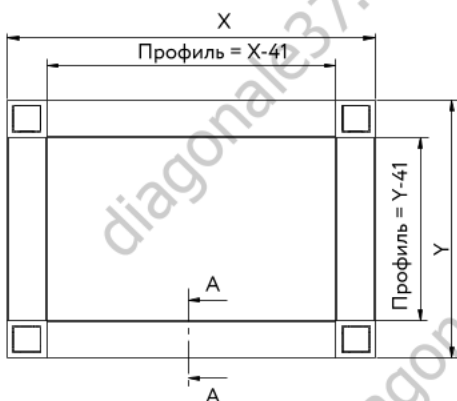


Ширина полки = X - 42
Глубина полки = Y - 42

Вариант с профилем под стекло с четырех сторон

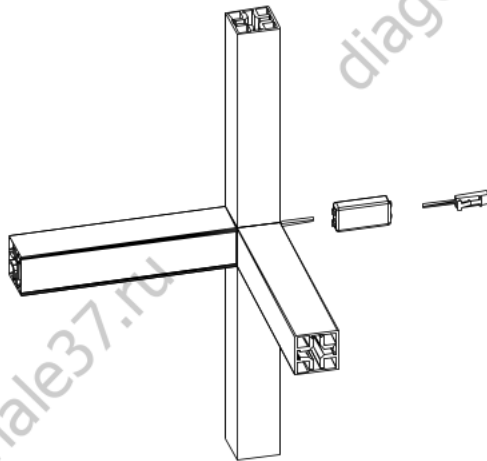


Ширина полки = X - 42
Глубина полки = Y - 42

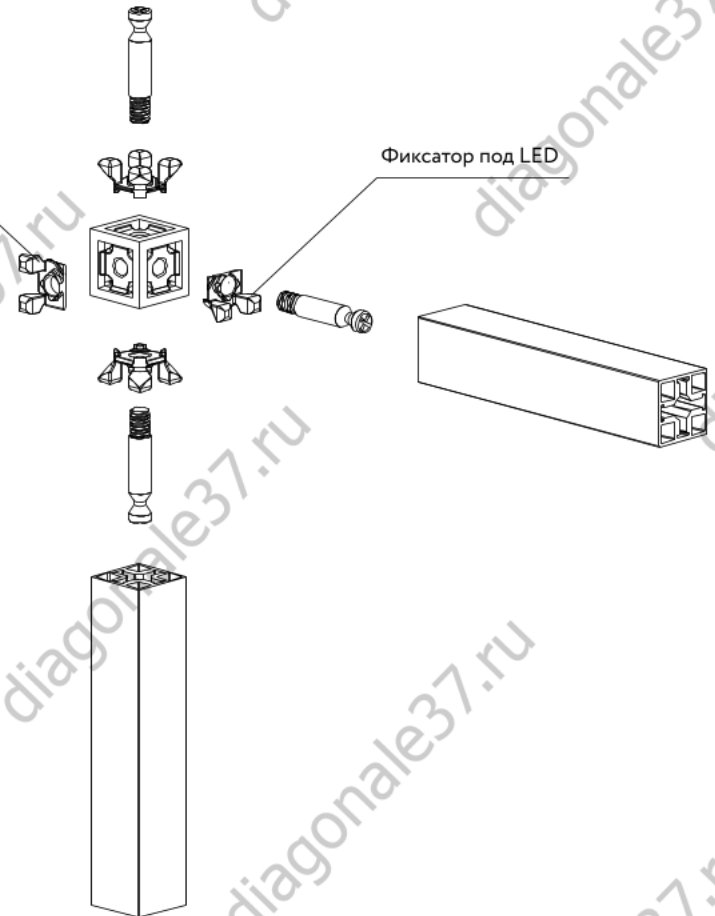
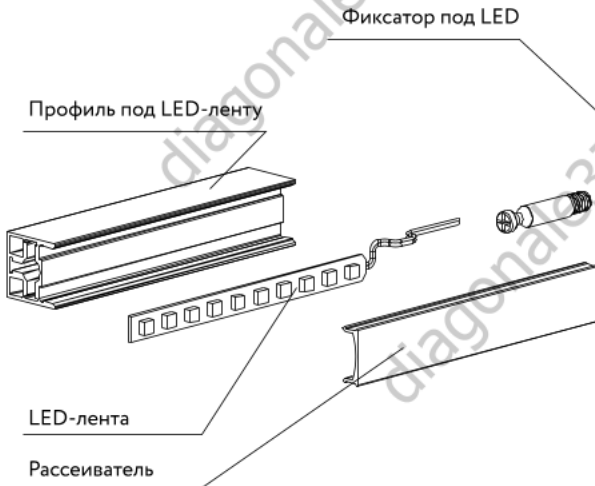
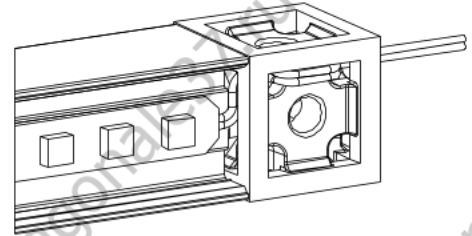


Подготовьте фиксаторы для ленты в необходимом количестве

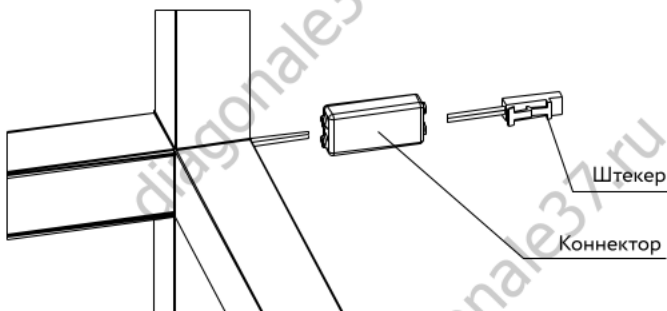
Фиксация ленты по прямой



Проведите провод через соединитель к тыльной стороне конструкции

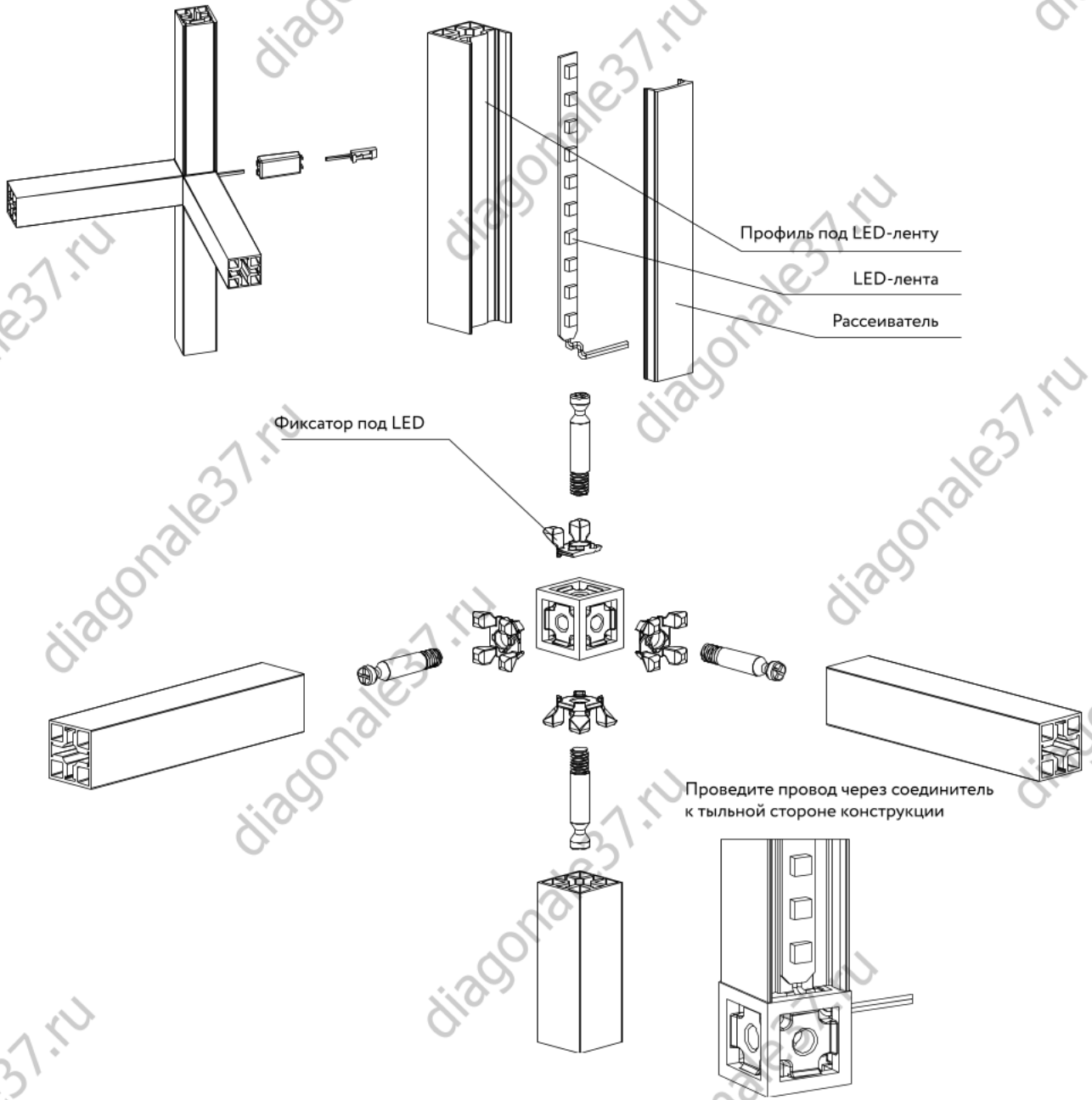


Соедините провод со штекером через коннектор

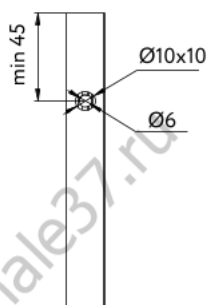
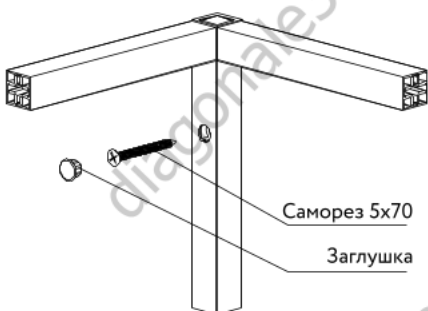


Подготовьте фиксаторы для ленты в необходимом количестве

Фиксация ленты под углом



Фиксация на стену



Регулируемая ножка

