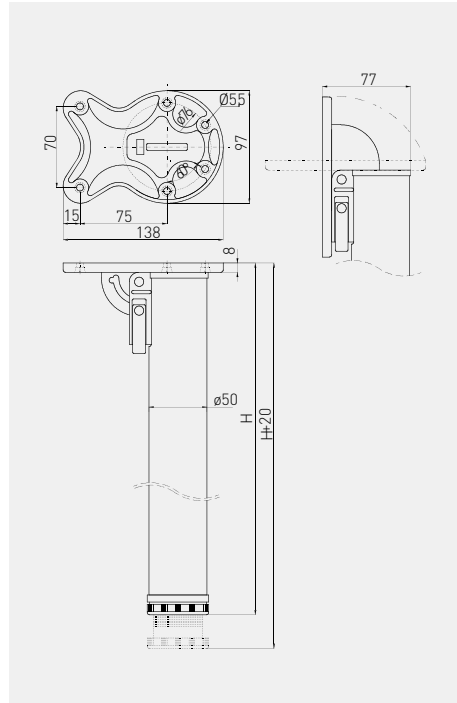


Noga F-50 skadana*
 Leg F-50 foldable*
 Складная опора F-50*



NM-F50710-01	710 + 20	chrom / chrome / хром	ZnAl, stal, ABS ZnAl, steel, ABS ZnAl, сталь, ABS
NM-F50710-06		stal szczotkowana / brushed steel / шлифованная сталь	
NM-F50710-10		biały / white / белый	
NM-F50710-20		czarny / black / чёрный	
NM-F50870-01	870 + 20	chrom / chrome / хром	
NM-F50870-06		stal szczotkowana / brushed steel / шлифованная сталь	
NM-F50870-10		biały / white / белый	
NM-F50870-20		czarny / black / чёрный	

* Dostępny na zamówienie / Available only for individual order / Доступен под заказ