

Zawias puszkowy 90° bez sprężyny

ZASTOSOWANIE / APPLICATION / ПРИМЕНЕНИЕ



PARAMETRY / CHARACTERISTICS / ХАРАКТЕРИСТИКИ



OPCJE ZESTAWU / SET OPTIONS / КОМПЛЕКТАЦИЯ

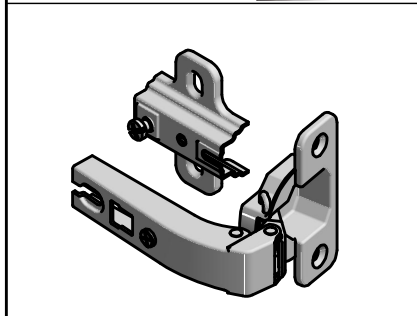


PAKOWANIE / PACKING / УПАКОВКА



Informacje handlowe

Zawias kątowy 90° PX

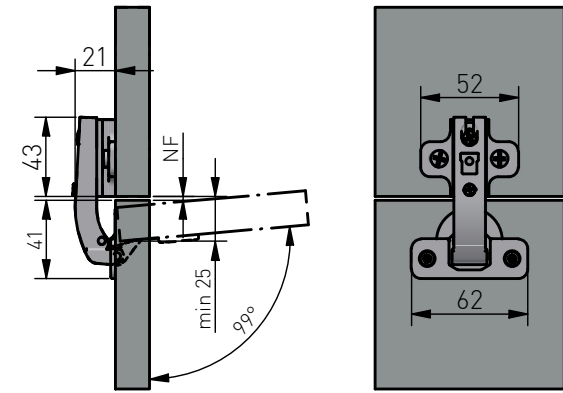


| Opcja  | Prowadnik | Numer katalogowy |
|--------|-----------|------------------|
| Z Euro | H2        | ZP-COCAKT90H2-ZE |



Planowanie

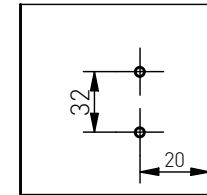
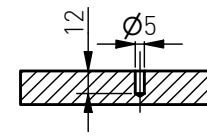
Zawias kątowy 90°



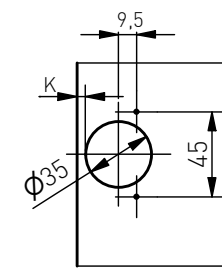
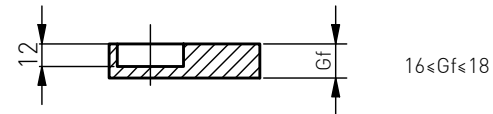
Montaż

Montaż prowadnika w korpusie

Montaż na wkręty EURO



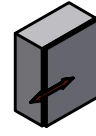
Montaż puszki we froncie



Natężenie frontów dla różnych odległości K

| Odległość puszki od krawędzi K |    |
|--------------------------------|----|
| Natężenie frontu = NF          |    |
|                                |    |
| -6                             | -5 |
| -4                             | -3 |
| -2                             |    |
| H=2                            |    |
|                                |    |
| 3                              | 4  |
| 5                              |    |

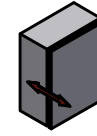
Regulacja



-4/-1mm



±1,5 mm



+3/-1 mm