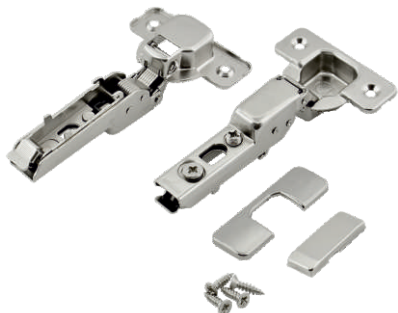




# ПЕТЛЯ V.2 ПОЛУНАКЛАДНАЯ



ПЕТЛЯ ПОЛУНАКЛАДНАЯ CLIP V.2 С ЭКСЦЕНТРИКОМ С ДОВОДЧИКОМ (С ЗАГЛУШКАМИ И САМОРЕЗАМИ)



- КОД ..... 136086
- ЦВЕТ ..... НИКЕЛЬ
- ТИП ..... ПОЛУНАКЛАДНАЯ
- ПРИНЦИП РАБОТЫ ..... С ДОВОДЧИКОМ
- НАЗНАЧЕНИЕ ..... ДЛЯ ДЕРЕВЯННЫХ  
ФАСАДОВ
- МАТЕРИАЛ ..... СТАЛЬ
- ДИАМЕТР ЧАШКИ, ММ ..... 35
- МОНТАЖ ..... CLIP-ON
- КОЛИЧЕСТВО ЦИКЛОВ  
ОТКРЫВАНИЯ/ЗАКРЫВАНИЯ ..... 80 000

ПРЯМАЯ ОТВЕТНАЯ ПЛАНКА  
CLIP-ON ПОД САМОРЕЗЫ



КОД	КРЕПЛЕНИЕ	ВЫСОТА
136089	САМОРЕЗ	0

ПРЯМАЯ ОТВЕТНАЯ ПЛАНКА  
CLIP-ON ПОД ЕВРОВИНТ, Н0



КОД	КРЕПЛЕНИЕ	ВЫСОТА
136088	ЕВРОВИНТ	0

КРЕСТОБРАЗНАЯ ОТВЕТНАЯ ПЛАНКА  
CLIP-ON ПОД САМОРЕЗ



КОД	КРЕПЛЕНИЕ	ВЫСОТА
135803	САМОРЕЗ	0
135287	САМОРЕЗ	2

КРЕСТОБРАЗНАЯ ОТВЕТНАЯ ПЛАНКА  
CLIP-ON ПОД ЕВРОВИНТ



КОД	КРЕПЛЕНИЕ	ВЫСОТА
131932	ЕВРОВИНТ	0
135289	ЕВРОВИНТ	2

КРЕСТОБРАЗНАЯ ОТВЕТНАЯ ПЛАНКА  
С ЭКСЦЕНТРИКОМ CLIP-ON ПОД САМОРЕЗ

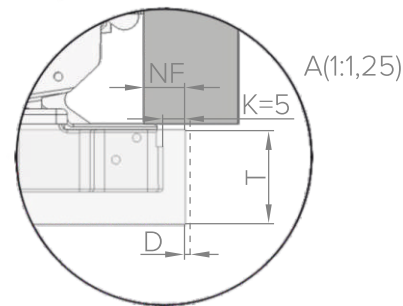
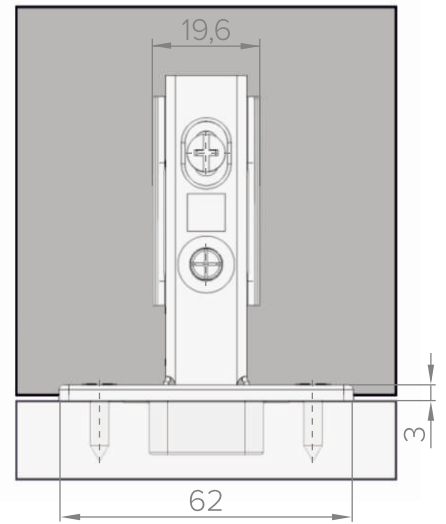
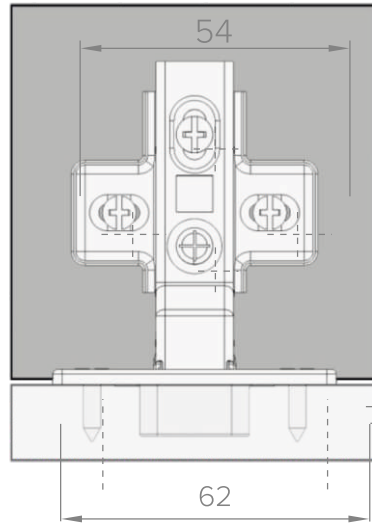
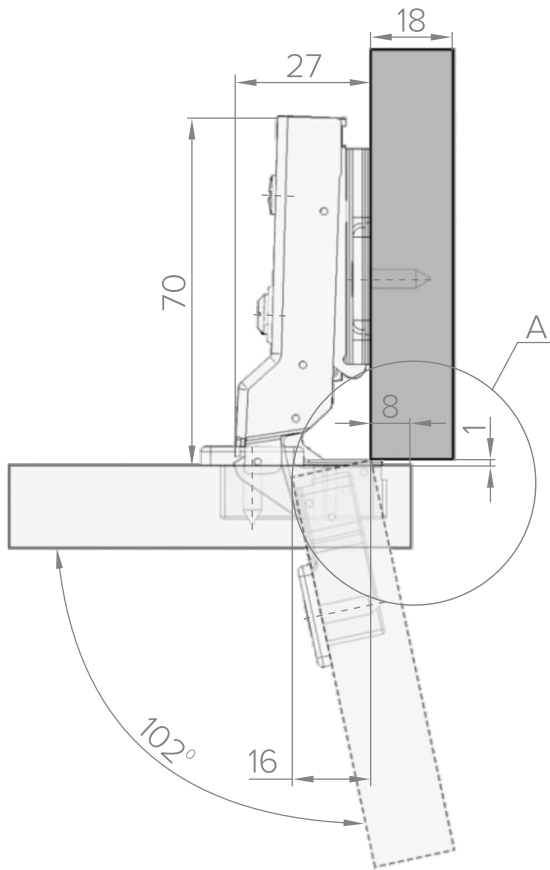


КОД	КРЕПЛЕНИЕ	ВЫСОТА
135804	САМОРЕЗ	0
135288	САМОРЕЗ	2

КРЕСТОБРАЗНАЯ ОТВЕТНАЯ ПЛАНКА  
С ЭКСЦЕНТРИКОМ CLIP-ON ПОД ЕВРОВИНТ



КОД	КРЕПЛЕНИЕ	ВЫСОТА
135805	ЕВРОВИНТ	0
135806	ЕВРОВИНТ	2

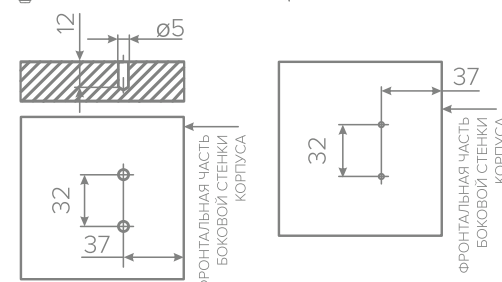


**УСЛОВНЫЕ ОБОЗНАЧЕНИЯ:**

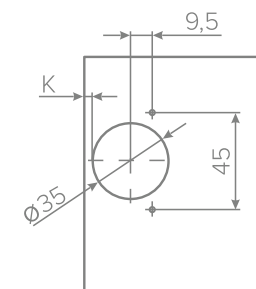
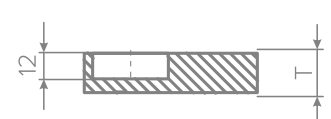
- T - 16-20 мм ПРИ D = 2
- D - ФУГА, мм
- NF - НАЛОЖЕНИЕ ФАСАДА, мм
- K - ВОЗМОЖНОЕ РАССТОЯНИЕ ОТ КРАЯ ФАСАДА ДО ФРЕЗЕРОВКИ ПОД ЧАШКУ ПЕТЛИ, мм
- T - ТОЛЩИНА ФАСАДА, мм
- H - ВЫСОТА ОТВЕТНОЙ ПЛАНКИ, мм

**ПРИСАДОЧНЫЕ РАЗМЕРЫ КРЕСТОВОЙ ОТВЕТНОЙ ПЛАНКИ**

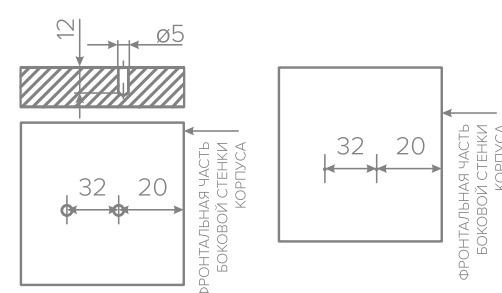
-  ПОД ЕВРОВИНТ
-  ПОД САМОРЕЗ



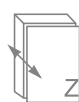
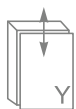
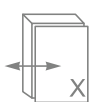
**ПРИСАДОЧНЫЕ РАЗМЕРЫ ЧАШКИ ПЕТЛИ**



**ПРИСАДОЧНЫЕ РАЗМЕРЫ ПРЯМОЙ ОТВЕТНОЙ ПЛАНКИ**



		ПОЛУНАКЛАДНАЯ		
H=0	NF	5	6	7
	K	3	4	5
H=2	NF	3	4	5
	K	3	4	5



ОТ -2 ДО +9 мм

+/-2 мм

+4 мм