

Zawias tłoczkowy  
Cylinder hinge  
Поршневая петля



ZASTOSOWANIE / APPLICATION / ПРИМЕНЕНИЕ

SPECIAL

PARAMETRY / CHARACTERISTICS / ХАРАКТЕРИСТИКИ



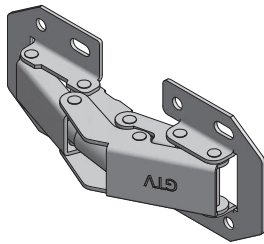
PAKOWANIE / PACKING / УПАКОВКА



SKŁAD ZESTAWU / SET INCLUDES / КОМПЛЕКТАЦИЯ

SPECIAL

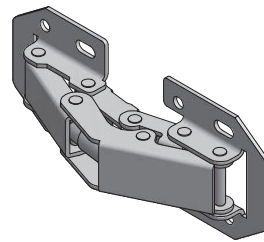
ZAWIAS TŁOCZKOWY  
CYLINDER HINGE  
ПОРШНЕВАЯ ПЕТЛЯ



ZT-HF-01-D00	—	—

SPECIAL

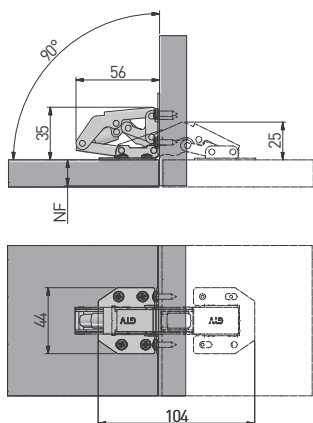
ZAWIAS TŁOCZKOWY  
CYLINDER HINGE  
ПОРШНЕВАЯ ПЕТЛЯ



ZT-HF-01-M00	—	—

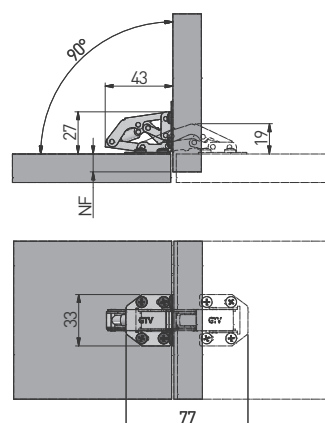
SPECIAL

ZT-HF-01-D00



SPECIAL

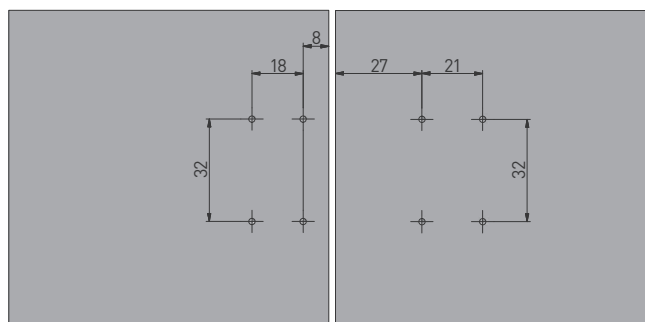
ZT-HF-01-M00



MONTAŻ / MOUNTING / МОНТАЖ

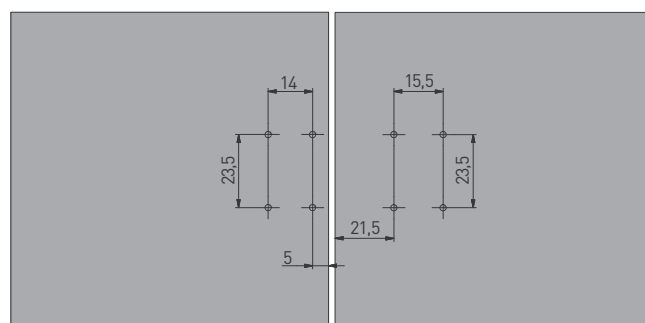
montaż na wkręty  
mounting using screws  
присадка под винты

ZT-HF-01-D00



\* dla NF = 17  
for NF = 17  
для NF = 17

ZT-HF-01-M00



\* dla NF = 14,5  
for NF = 14,5  
для NF = 14,5

NF = nalożenie frontu (mm)  
front overlay (mm)  
наложение фасада