

## БУТЫЛОЧНИЦА AQ KARGO

КОРЗИНА KARGO

КОД ТОВАРА	ШИРИНА КОРПУСА, ММ	МОНТАЖ
128227	150	БОКОВОЕ КРЕПЛЕНИЕ
128226	200	БОКОВОЕ КРЕПЛЕНИЕ

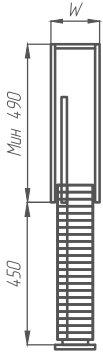
НАПРАВЛЯЮЩИЕ СКРЫТОГО МОНТАЖА  
ПОЛНОГО ВЫДВИЖЕНИЯ С ДОВОДЧИКОМ ДЛЯ КОРЗИНЫ KARGO

КОД ТОВАРА	МОНТАЖ
128236	ЛЕВЫЕ
135850	ПРАВЫЕ

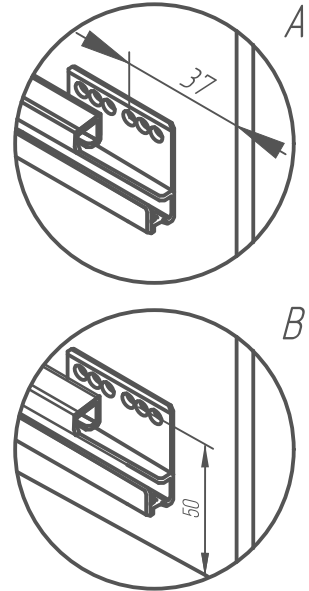
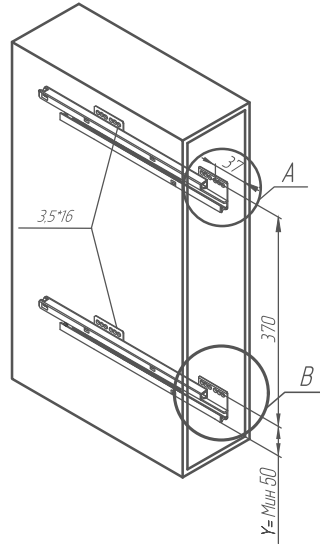
### Крепление корзины

Наименование	Вид	Кол-во
Саморез 3,5*16		20
Винт М5*10		4
Крепление корзины		4
Направляющие скрытого монтажа		1 компл.

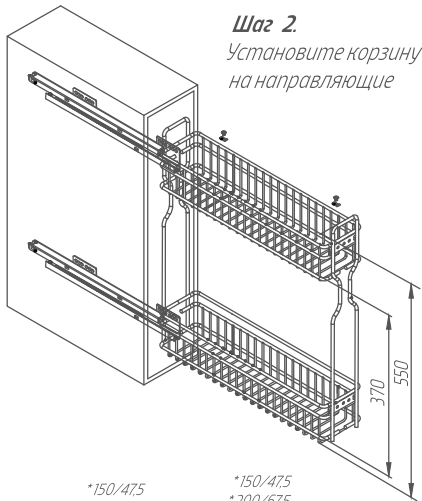
Внимание! Инструкция для крепления направляющих правостороннего карго. Для левостороннего карго направляющие крепятся симметрично.



### Шаг 1. Установите направляющие

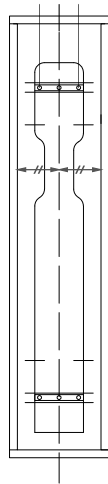


### Отцентрируйте корзину по ширине корпуса

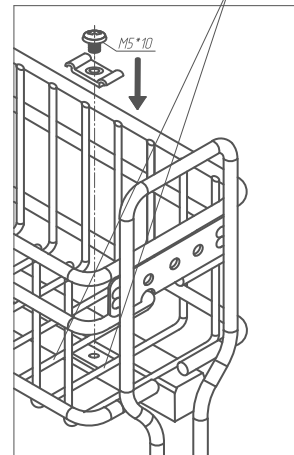


### Шаг 2.

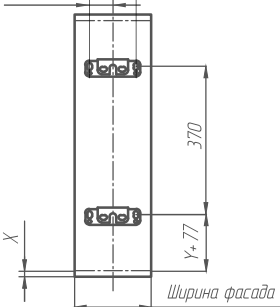
Установите корзину на направляющие



Закрепите крепление между вторым и третьим прутами



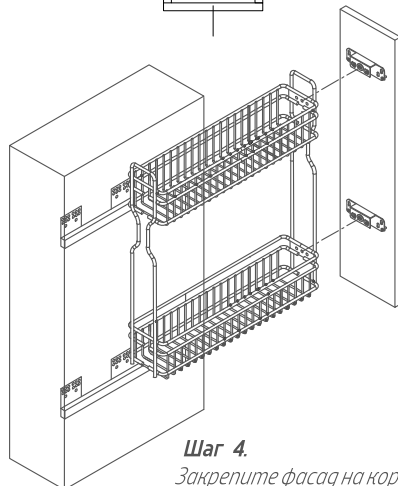
\*150/475  
\*200/675



X - наложение фасада на дно корпуса  
\* Габарит корпуса 150/200

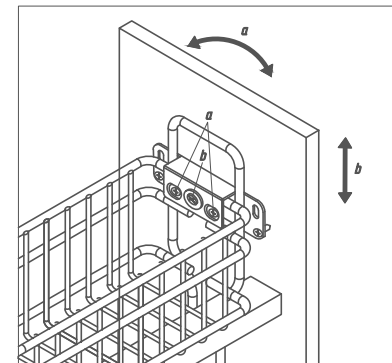
### Шаг 3.

Установите крепления фасада



### Шаг 4.

Закрепите фасад на корзину



### Шаг 5.

Регулировка фасада  
Внимание! Ослабьте винт b перед регулировкой винта a, после окончания снова зажмите