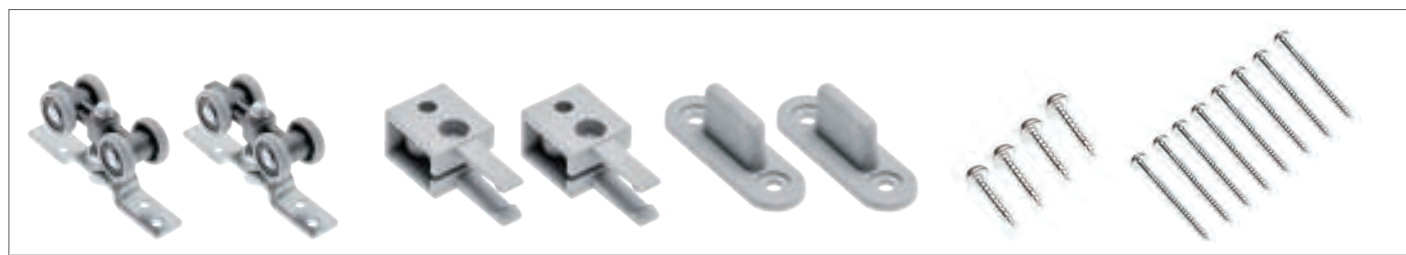
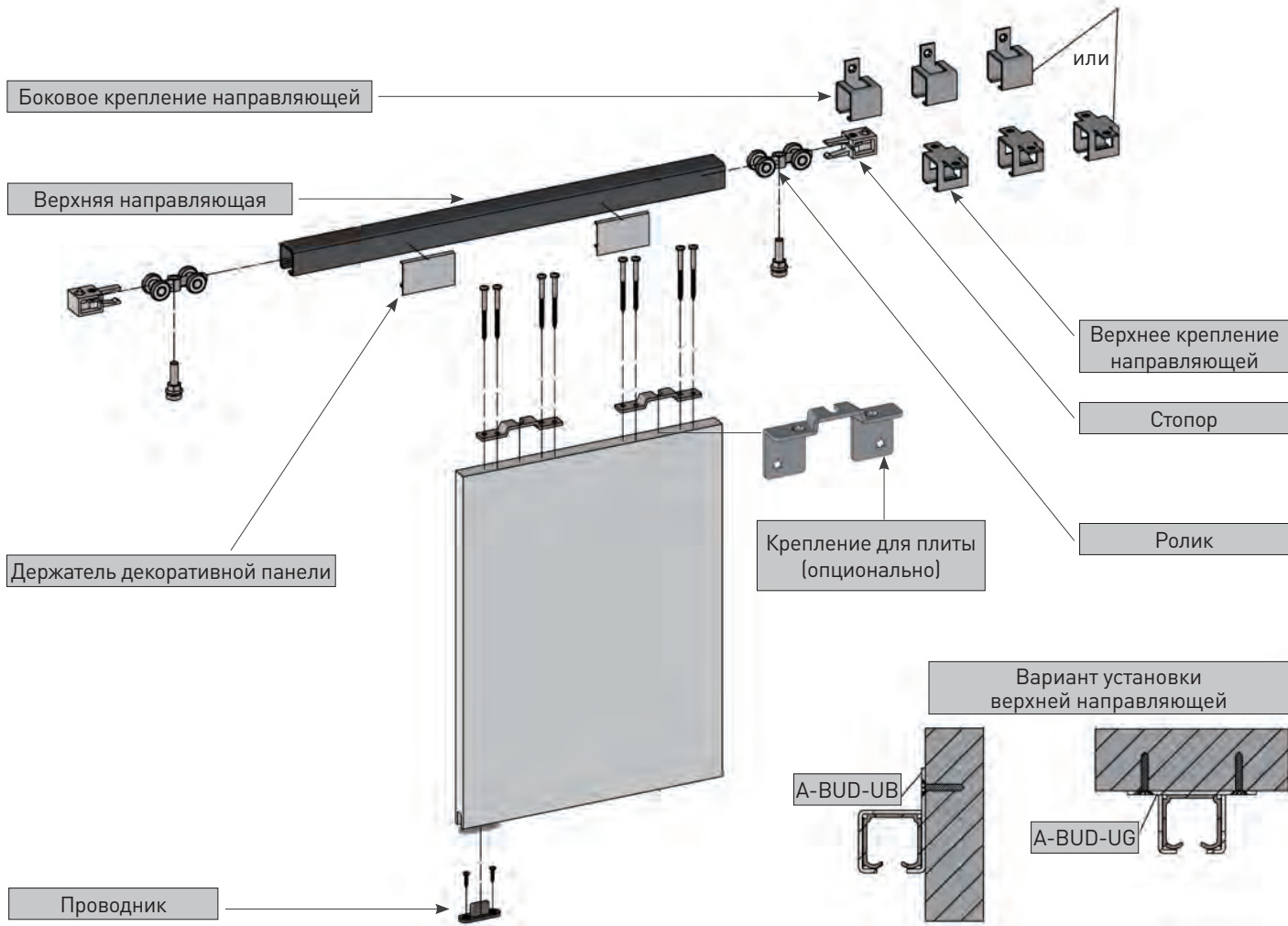


## СОСТАВЛЯЮЩИЕ ЭЛЕМЕНТЫ СИСТЕМЫ



**A-BUDP-SET**  
Комплект QUANTUM: ролики - 2 шт., стопор - 2 шт., проводник - 2 шт., комплект шурупов.

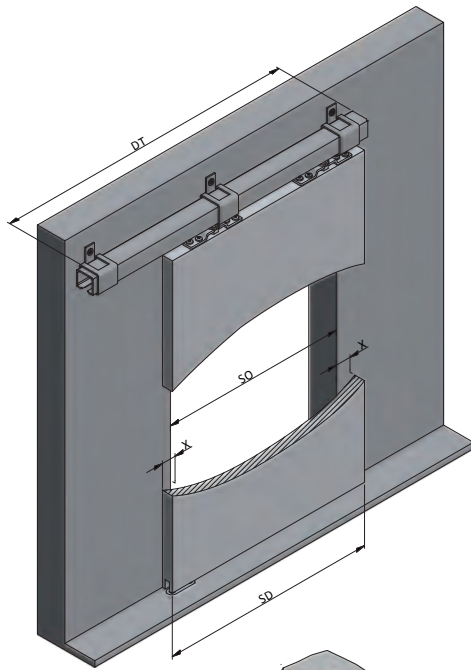
Верхняя направляющая	A-BUD-UB Боковое крепление	A-BUD-UG Верхнее крепление	A-BUD-UM Держатель декоративной панели	A-BUD-UP Крепление плиты (опционально)

Длина	Артикул
200 см	A-TG-BUD-200-00
300 см	A-TG-BUD-300-00
400 см	A-TG-BUD-400-00
600 см	A-TG-BUD-600-00

◎ Шарикоподшипник

⚖ 50 кг

◇ Плита 16-28 мм



SO - ширина проёма  
X- ширина перехлёста  
SD - ширина дверного полотна

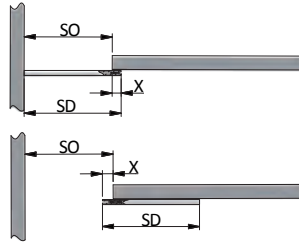
**ВАРИАНТ 1**

(если дверь шкафа-купе прилегает к боковым стенкам)

$SD=SO+X$

DT - длина направляющей

$DT=2*SO$



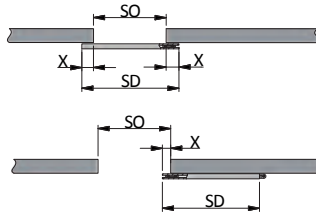
**ВАРИАНТ 2**

(если дверь расположена параллельно к стене.)

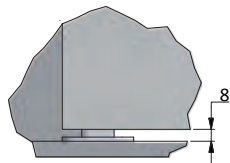
$SD=SO+2*X$

DT - длина направляющей

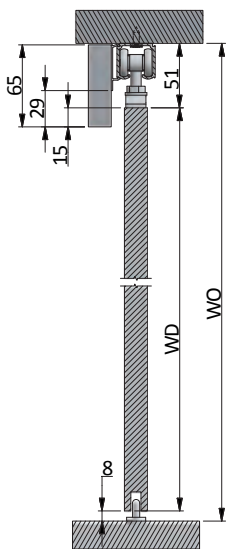
$DT=SD+SO$



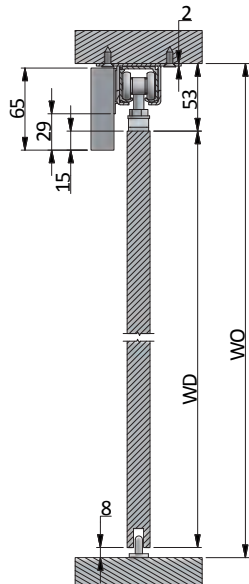
Для проводника скрытого монтажа (установленного в стене) мин. = 46 мм



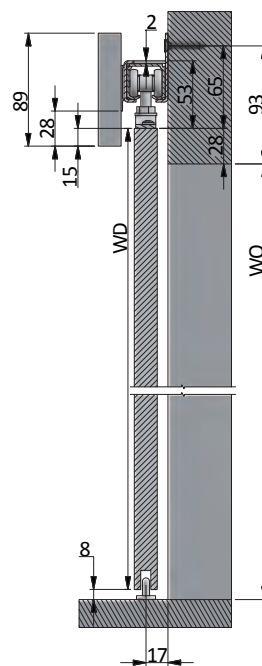
МОНТАЖНЫЕ РАЗМЕРЫ



Крепление направляющей к потолку  
 $WD=WO-59$

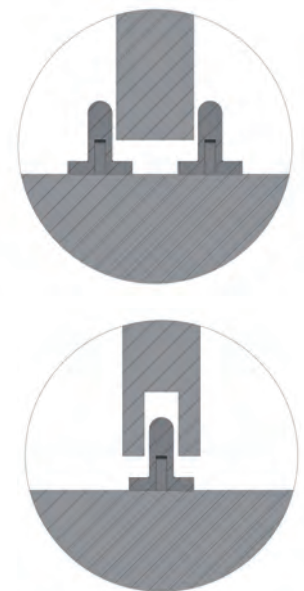


Крепление направляющей к верхнему креплению  
 $WD=WO-61$



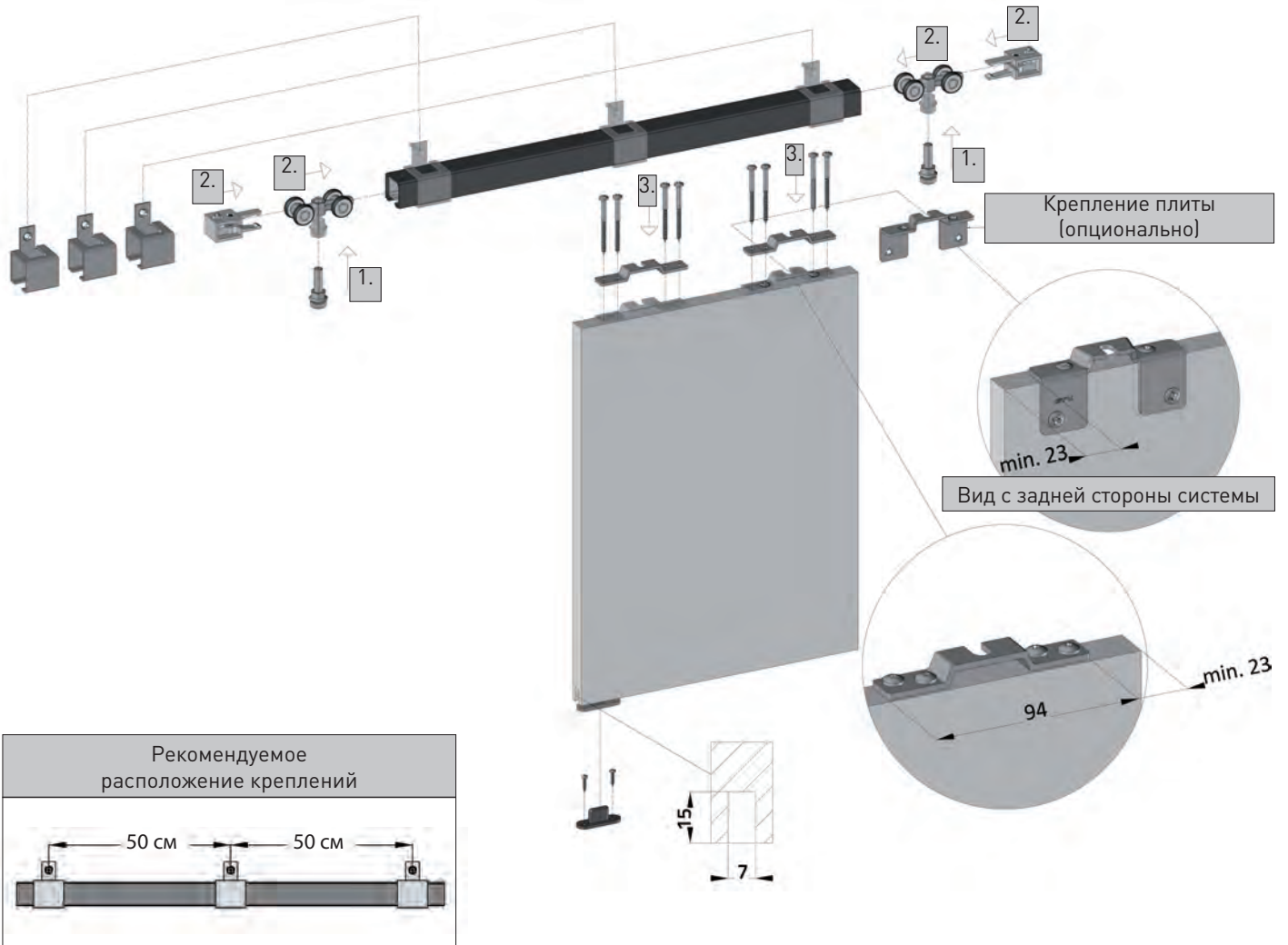
Крепление направляющей к боковому креплению  
 $WD=WO+20$

Варианты установки дверного полотна с креплением к потолку

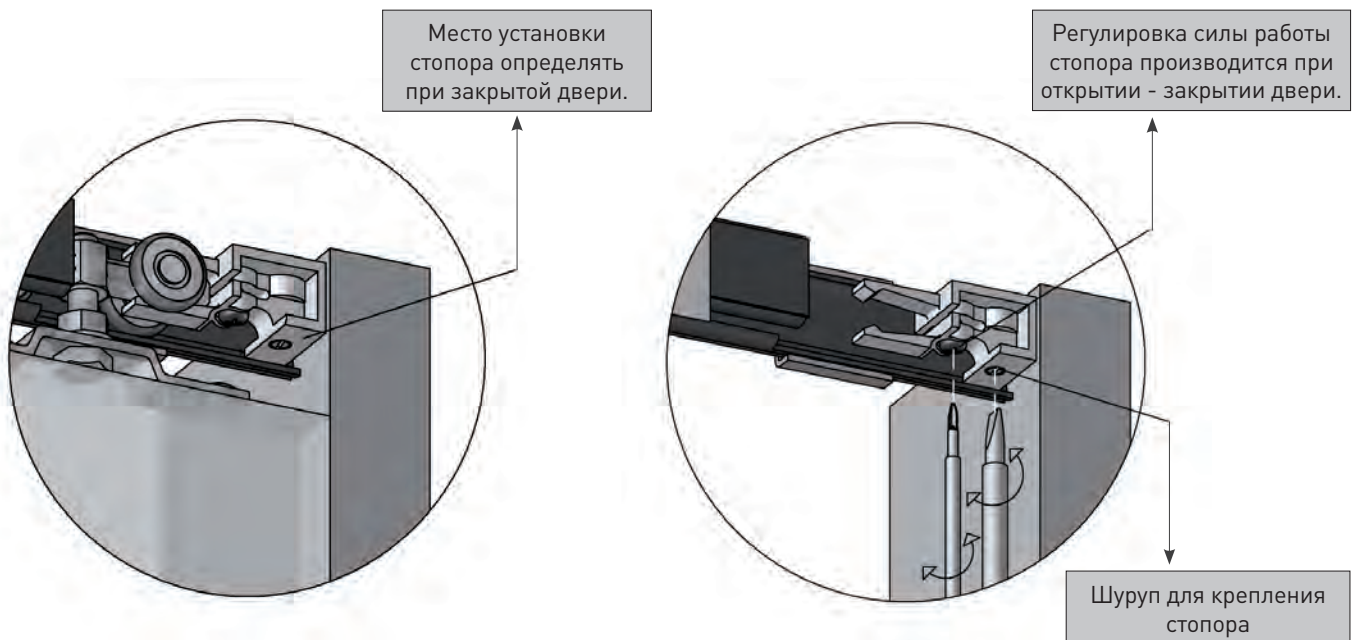


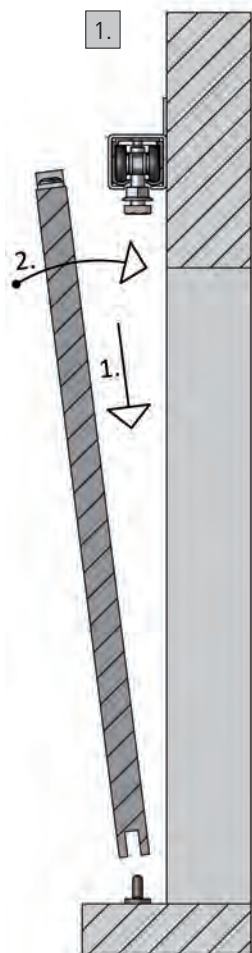
WD = высота двери  
WO = высота проёма

## УСТАНОВКА СИСТЕМЫ

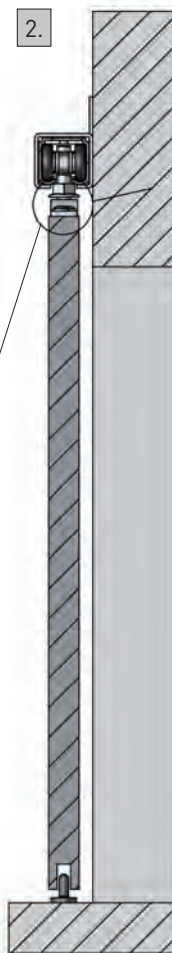


## УСТАНОВКА СТОПОРА



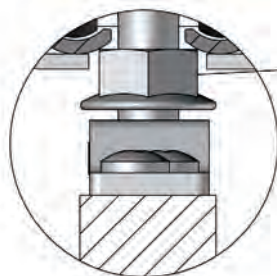


1. Наложение двери

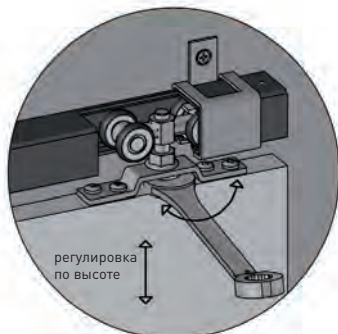


2. Вставить дверь под верхний ролик

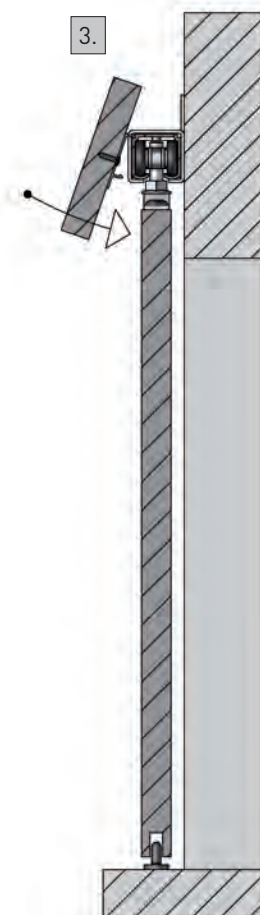
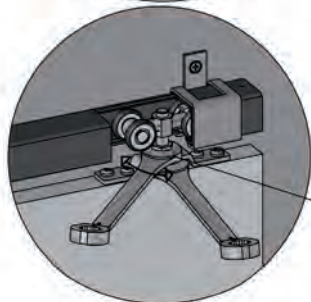
Контргайки на каретках затягиваются не до конца.



Регулировка дверного полотна



Затянуть контргайку ключом.



3. Закрепить декоративную панель на направляющей