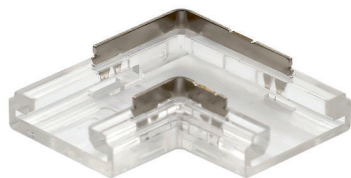




КОННЕКТОРЫ ДЛЯ СВЕТОДИОДНЫХ ЛЕНТ

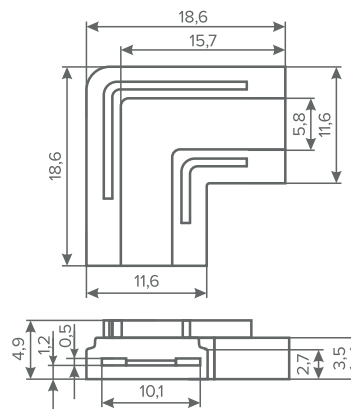


КОННЕКТОР УГЛОВОЙ ДЛЯ СВЕТОДИОДНЫХ ЛЕНТ 10 ММ

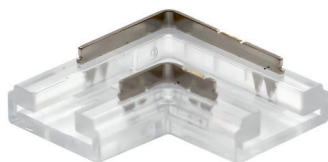


КОД ТОВАРА

135252

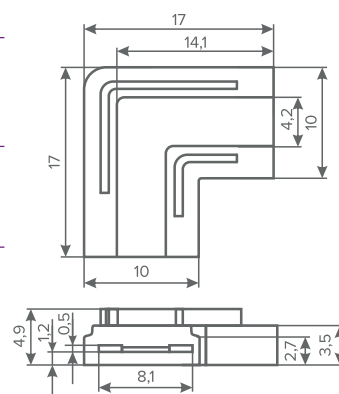


КОННЕКТОР УГЛОВОЙ ДЛЯ СВЕТОДИОДНЫХ ЛЕНТ 8 ММ

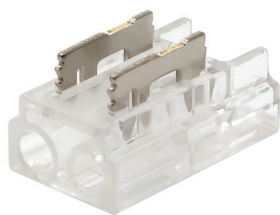


КОД ТОВАРА

135254

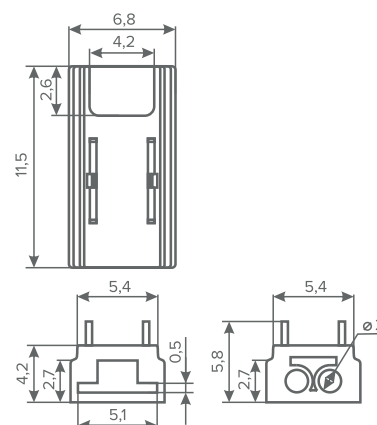
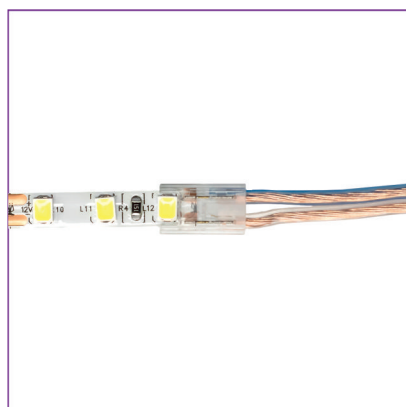


КОННЕКТОР ПРЯМОЙ ДЛЯ СВЕТОДИОДНОЙ ЛЕНТЫ 5ММ И ПРОВОДА



КОД ТОВАРА

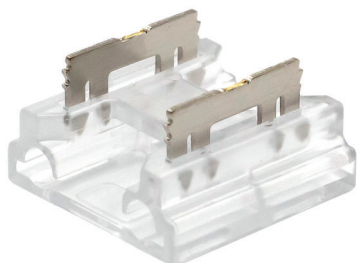
135250





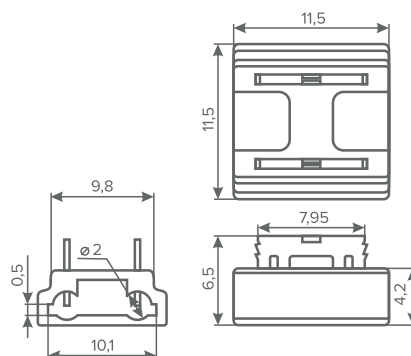
КОННЕКТОРЫ ДЛЯ СВЕТОДИОДНЫХ ЛЕНТ

КОННЕКТОР ПРЯМОЙ УНИВЕРСАЛЬНЫЙ ДЛЯ СВЕТОДИОДНЫХ ЛЕНТ 10 ММ

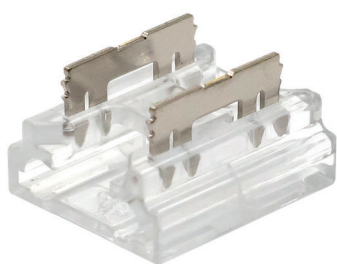


КОД ТОВАРА

135251



КОННЕКТОР ПРЯМОЙ УНИВЕРСАЛЬНЫЙ ДЛЯ СВЕТОДИОДНЫХ ЛЕНТ 8 ММ

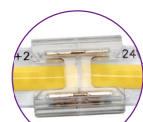


КОД ТОВАРА

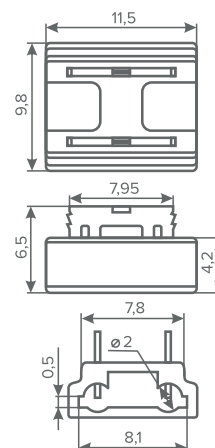
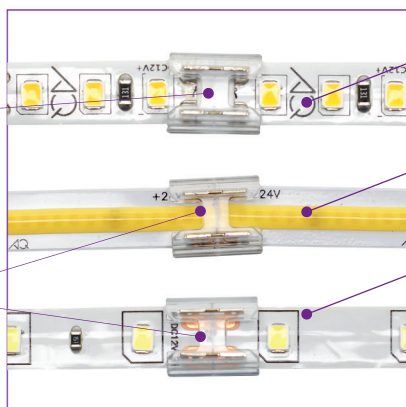
135253



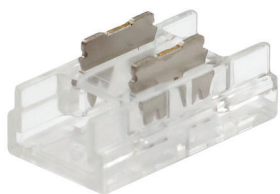
* совместите контакты на ленте и коннекторе



* вставьте ленту до упора

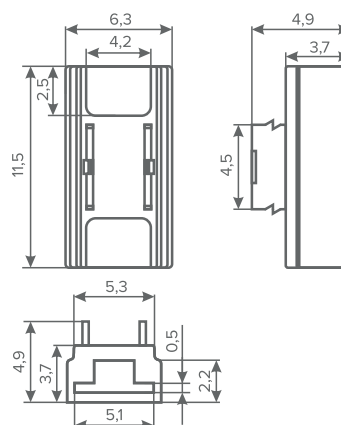


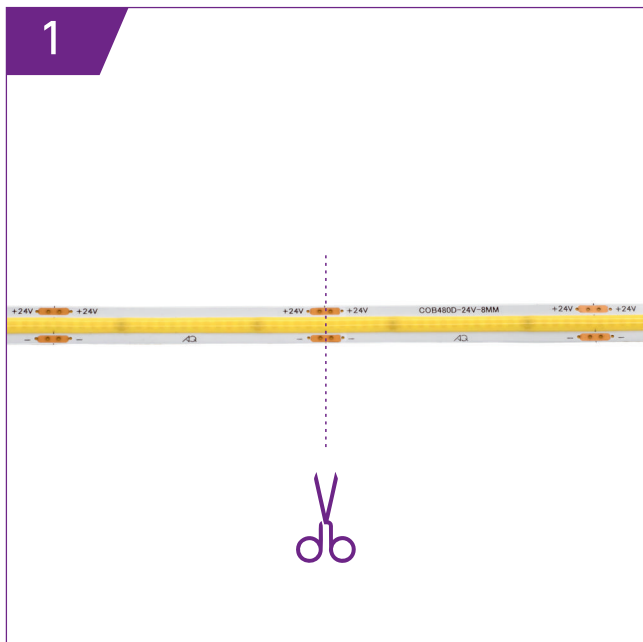
КОННЕКТОР ПРЯМОЙ ДЛЯ СВЕТОДИОДНЫХ ЛЕНТ 5 ММ



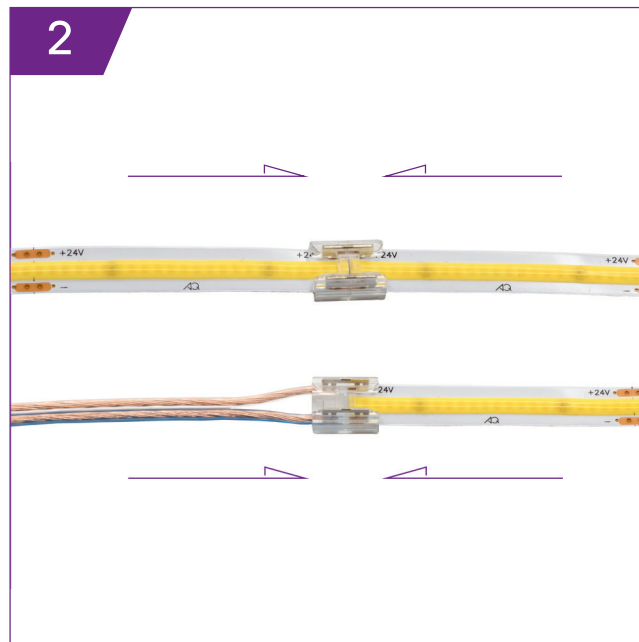
КОД ТОВАРА

135249

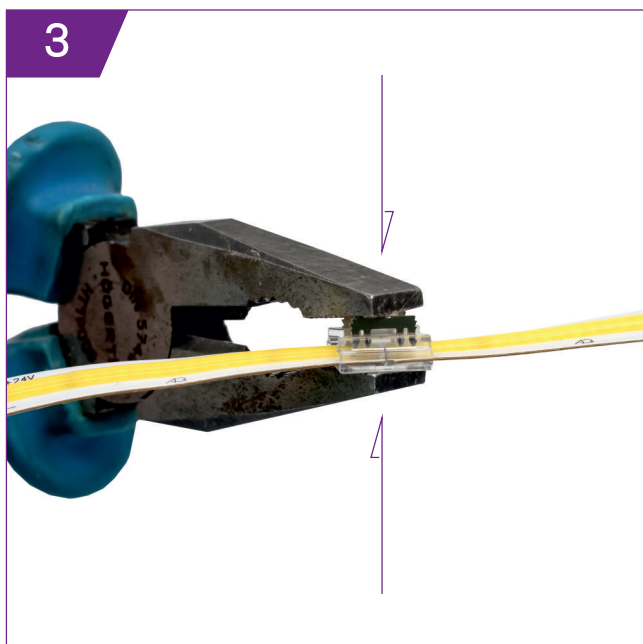




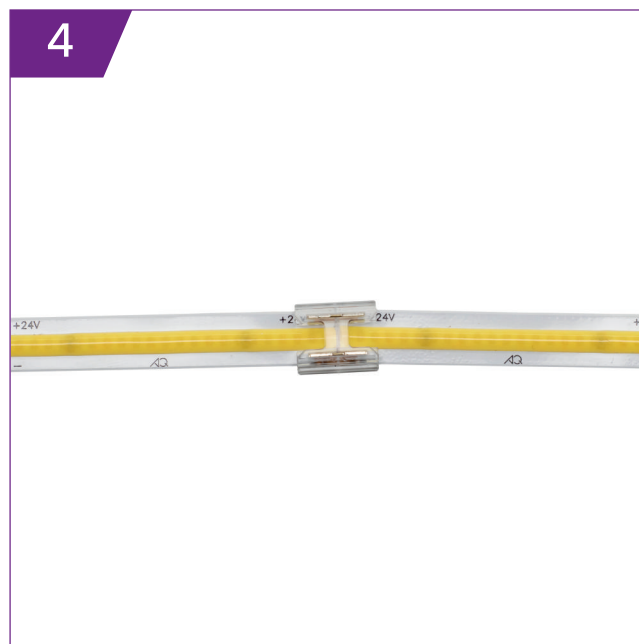
РАЗРЕЖЬТЕ ЛЕНТУ ПО ЦЕНТРУ
КОНТАКТНОЙ ПЛОЩАДКИ



СОБЛЮДАЯ ПОЛЯРНОСТЬ, ВСТАВЬТЕ
ДВА КОНЦА ЛЕНТЫ ИЛИ ОДИН КОНЕЦ
ЛЕНТЫ И ПРОВОДА В КОННЕКТОР



С ПОМОЩЬЮ ПАССАТИЖ ВДАВИТЕ
КОНТАКТЫ КОННЕКТОРА ВНУТРЬ



ЛЕНТА УСПЕШНО СОЕДИНЕНА