



Система NOVA

Минимализм в современных дверях,
подчеркивающий простоту
и функциональность.

Незаметные тонкие профили обрамления
двери с видимой частью 5 мм сочетаются
с любым декором, уникальные
кронштейны позволяют скрыть верхнюю
направляющую, совершенные ролики
обеспечивают плавный и бесшумный
ход дверей. Разработано под наиболее
распространенные плиты толщиной 16 мм.
Широкая цветовая гамма мебельных плит
для бесконечного количества вариантов
дизайна. Для дверей шириной до 1500 мм
и высотой до 2750 мм, весом до 80 кг.

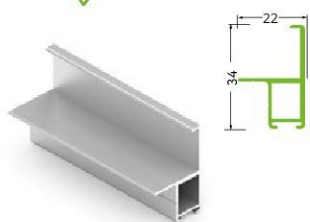




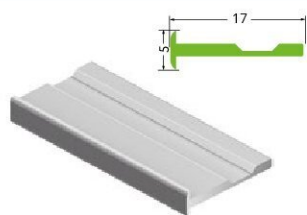
В интерьере:

Профиль вертикальный «NOVA»
Цвет «черный матовый»
Система NOVA

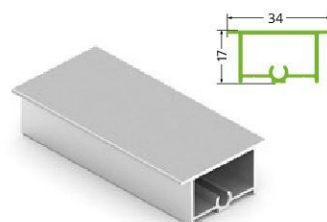
Система NOVA. Ассортимент профилей



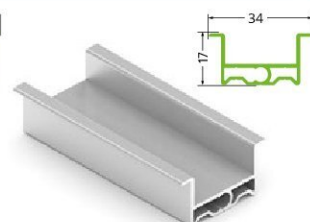
NB0487.VP540
Профиль вертикальный
 Длина – 5,4 м
 В упаковке 12 шт.



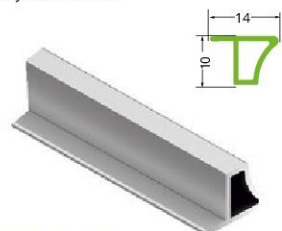
NB0442.VP540
Рамка горизонтальная
 Длина – 5,4 м
 В упаковке 50 шт.



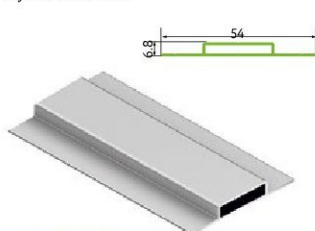
NB0486.VP540
Рамка средняя закрытая
 Длина – 5,4 м
 В упаковке 12 шт.



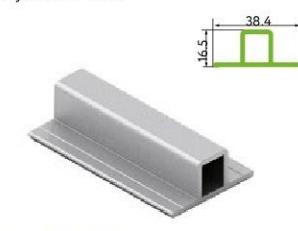
NB0485.VP540
Рамка средняя открытая
 Длина – 5,4 м
 В упаковке 12 шт.



NB0448.VP540
Торцевой профиль ручки
 Длина – 5,4 м
 В упаковке 40 шт.



NA0480.VP540
Профиль соединительный
 Длина – 5,4 м
 В упаковке 16 шт.



NB0638.VP540
Усилитель вертикальный
 Длина – 5,4 м
 В упаковке 20 шт.

Система NOVA. Цветовая гамма

Новинка!



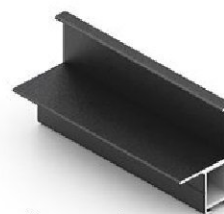
Шампань матовая



Серебро матовое



Белый глянец



Черный матовый

Система NOVA. Ассортиментная матрица



Профиль вертикальный

Рамка горизонтальная

Рамка средняя закрытая

Рамка средняя открытая

Торцевой профиль ручки

Усилитель вертикальный

Профиль соединительный

Ручка врезная

Серебро матовое



Белый глянец



Черный матовый



Шампань матовая

Новинка!



Система NOVA. Фурнитура

Новинка!



NA0208.VP200
Выпрямитель накладной
 В упаковке 10 шт.



NA3916.VP000
Саморез, 3,9×16, полукруглый
 В упаковке 300 шт.



NA3995.VP000
Саморез, 3,9×9,5, полукруглый
 В упаковке 300 шт.



NA2919.VP000 (2,9 ×19 мм), NA2913.VP000 (2,9 ×13 мм)
Саморез потайной
 В упаковке 300 шт.

Система NOVA. Фурнитура



NB0165.VR000
Ролики NOVA16, нижние

В комплект входит:
нижний ролик - 2 шт.
В упаковке 40 комп.



NA0166.VR000
Кронштейн для внутренней двери

В комплекте - 2 шт.
Винт крепежный - 4 шт.
В упаковке 40 комп.



NA0167.VR000
Кронштейн для внешней двери

В комплекте - 2 шт.
Винт крепежный - 4 шт.
В упаковке 40 комп.



AA0230.VR000; AA0250.VR000;
AA0270.VR000

Доводчики двери-купе универсальные

В комплекте: Доводчик правый - 1 шт.; Доводчик левый - 1 шт.; Ответная планка доводчика - 2 шт.; Саморезы 4×16 - 8 шт.; Шайба «квадратная» - 2 шт.; Саморезы 4×9 - 2 шт.; Пластиковая закладная - 2 шт.; Пружина дополнительная «10-15 кг» (только для комплектов «10-30 кг») - 2 шт.; Пружина дополнительная «50-70 кг» (только для комплекта «30-50 кг») Шайба 1,5 мм с диаметром отверстия 4,5 мм - 2 шт. В упаковке 25 шт.



NA0169.VR000
Ролики NOVA16, верхние

В комплект входит:
верхний ролик - 2 шт.
В упаковке 40 комп.



NA0205.VP000
Пластина соединительная

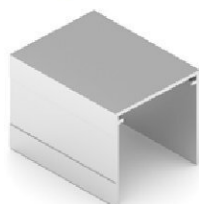
В упаковке 500 шт.



NA0204.VP200
Ручка врезная

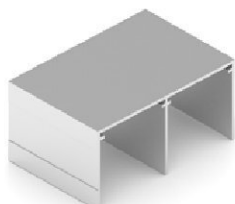
Длина - 200 мм
Цвета: серебро матовое, белый глянец, черный матовый
В упаковке 1 шт.

Система СТАНДАРТ. Элементы*



AS0107.VP540
Направляющая однополосная верхняя

Длина - 5,4 м
В упаковке 8 шт.



AS0046.VP540
Направляющая двухполосная верхняя

Длина - 5,4 м
В упаковке 10 шт.



AS0108.AP540
Направляющая однополосная нижняя

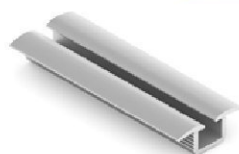
Длина - 5,4 м
В упаковке 8 шт.



AS0504.VP540
Направляющая двухполосная нижняя

Длина - 5,4 м
В упаковке 10 шт.

Новинка!



AS0690.VP540
Направляющая врезная однополосная нижняя

Длина - 5,4 м
В упаковке 8 шт.



AA0956.VM150
Шпегель

Цвета: белый, серый, черный
Высота - 5 мм, ширина - 9 мм
В бухте - 150 м



AA0100.VM100
Уплотнитель для нижней направляющей

Цвета: прозрачный
В бухте - 100 м



AA0104.VM100
Уплотнитель полиуретановый, 10×4

Цвета: белый, серый, коричневый, черный
В упаковке 100 м



AS0030.VP000
Заглушка нижней однополосной направляющей, алюминиевая

Цвета: золото, серебро, шампань, бронза, черный, белый
В упаковке 10 шт.



AS0029.VP000
Заглушка нижней двухполосной направляющей, алюминиевая

Цвета: золото, серебро, шампань, бронза, черный, белый
В упаковке 10 шт.



AS0812.VP000
Замок универсальный для дверей-купе

Цвет: серебро, золото, шампань, белый, черный
В упаковке 1/100 шт.



AS0001.VP000
Стопор верхний

В упаковке 125 шт.

* Цветовую матрицу в системе СТАНДАРТ смотреть на стр. 8 69

Внутренняя сторона
двери

Профиль
вертикальный



Кронштейн
для внешней двери
+ верхний ролик



Рамка
горизонтальная
узкая

Кронштейн
для внутренней двери
+ верхний ролик



Усилитель



Ролик
нижний

Направляющая
двухполосная
нижняя



Сборка двери
системы NOVA

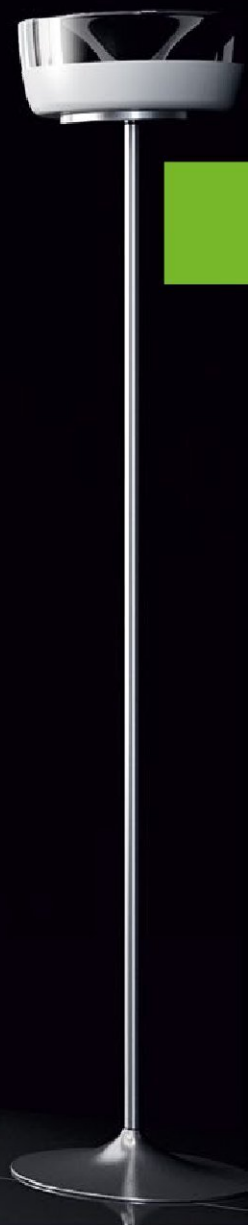


Особенности
нижнего ролика
системы NOVA





Видимая часть внешнего вертикального профиля – 5 мм




 Установка доводчика с открытой верхней направляющей 


 Установка доводчика со скрытой верхней направляющей


 Варианты установки нижней направляющей



При установке ручки в среднюю рамку, она становится ее частью и практически незаметна.

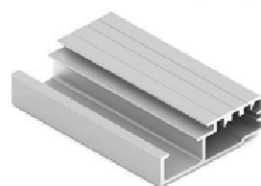


Рамка средняя закрытая

Рамка средняя открытая

Торцевой профиль ручки

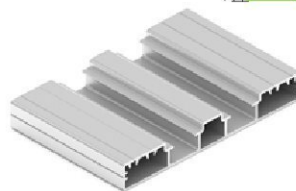




NB0505.VP540

Профиль рамы под стекло узкий

Длина - 5,4 м
В упаковке 10 шт.



NB0651.VP540

Профиль рамы под стекло широкий

Длина - 5,4 м
В упаковке 10 шт.



NA0097.VM100

Лента демпферная самоклеящаяся

Высота - 1 мм, ширина 14 мм
В бухте 100 м
В упаковке 6 шт.



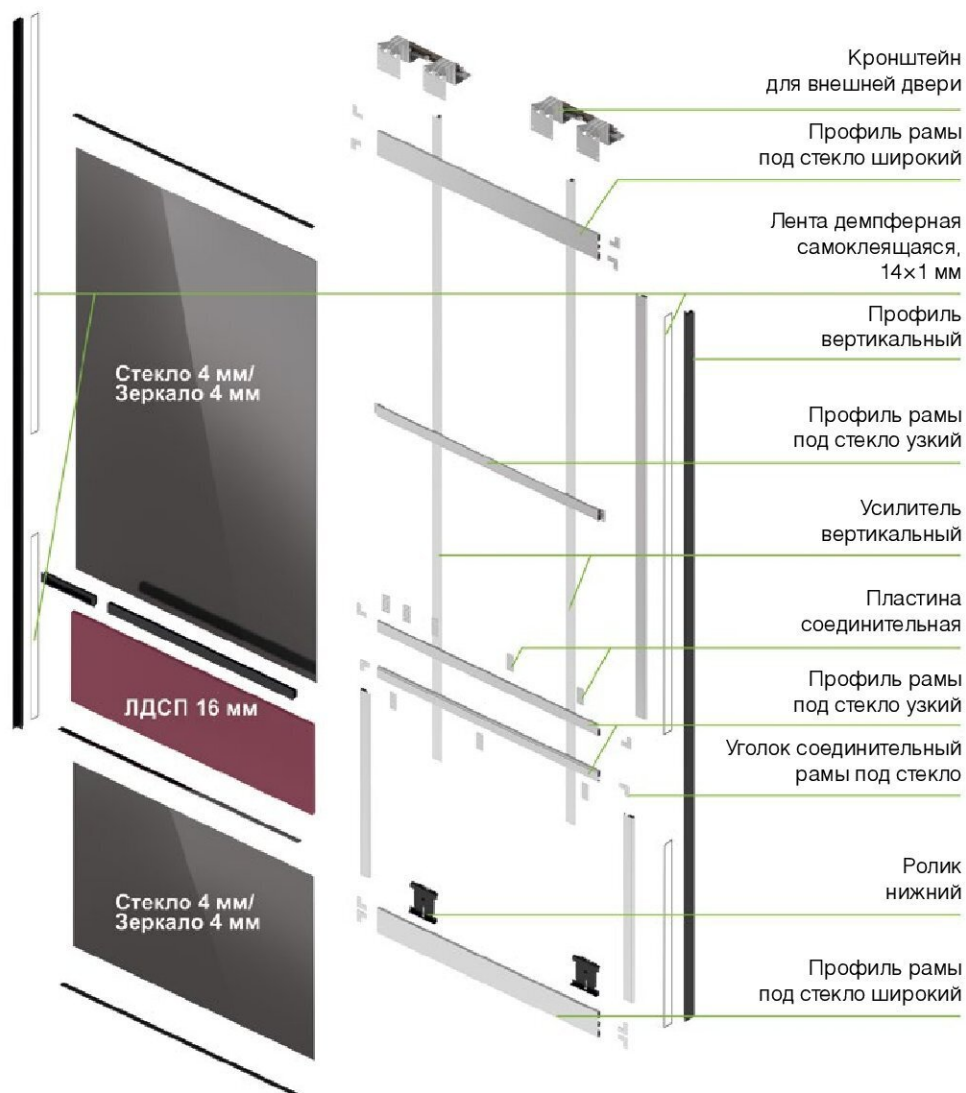
NA0206.VP000

Уголок соединительный рамы под стекло

В упаковке 600 шт.



Сборка двери системы NOVA с зеркалом или стеклом



Рекомендуемые размеры и вес дверей, перегородок

	Высота двери, мм	Ширина двери, мм	Вес двери, кг
Раздвижные двери NOVA*	до 2750	500-1500	до 80

*Для раздвижных дверей и перегородок допустимое соотношение высоты к ширине - не более 4/1 (рекомендуемое - 3/1). Ширина двери с двумя доводчиками от 600 мм.

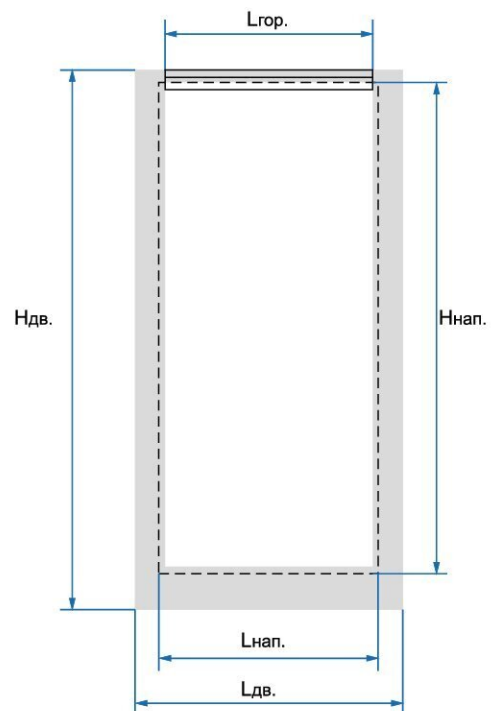
Расчет размеров деталей

- 1 Определите конструкцию двери: количество рамок, расположение ручек, способ установки верхней направляющей (видимая/скрытая), вариант примыкания дверей к корпусу шкафа (вкладной/накладной фасад).
- 2 Замерьте проём, в который будут установлены двери.
- 3 Рассчитайте размер дверей.
- 4 Рассчитайте размеры элементов дверей: профили, наполнение.

Рекомендуем на все двери устанавливать два вертикальных усилителя, для ширины более 1000 мм - дополнительный профиль в центре. Усилитель устанавливается вертикально в 100-150 мм от края двери. Также при изготовлении дверей шириной более 1 метра, в зависимости от материала, из которого сделаны двери, рекомендуется ставить три ролика.

При использовании материалов, склонных к выгибанию* и имеющим внутреннее напряжение, рекомендуется не делать цельные двери, а вставлять разделители для снятия внутреннего напряжения материала и усиливать соединение сзади усилителем.

Наименование	Обозначение	Формула
Высота проема	Нпр.	-
Высота внутреннего проема шкафа	Нв.П	-
Ширина проема	Лпр.	-
Высота двери при стандартном видимом монтаже верхней направляющей	Ндв.	Ндв=нпр. - 45 Мм
Высота двери при скрытом монтаже верхней направляющей в проем	Ндв.	Ндв=нпр.-32 Мм
Высота двери при скрытом монтаже верхней направляющей в шкаф	Ндв.	Ндв=нв.П. + 6 Мм
Высота наполнения	Ннап.	Ннап.=Н дв. - 7 Мм
Ширина наполнения	Лнап.	Лнап.=Л дв. - 4 Мм
Ширина горизонтальной рамки	Лгор.	Лгор.=Л дв. - 10 Мм
Ширина усилителя	Лус.	Лус.=Л дв. - 44 Мм
Количество дверей	Ндв.	-
Габаритная глубина шкафа	Вшк.	-
Глубина крыши шкафа	Вкр.	Вкр.=Вшк. - 93 Мм
Ширина боковины со стороны задней двери	Лбок.З.	Лбок.З.=Вкр. + 14 Мм
Ширина боковины со стороны передней двери	Лбок.П.	Лбок.П.=Вкр. + 53 Мм
Глубина дна	Вдн.	Вдн.=Вкр. + 93 Мм



Расчет ширины дверей системы NOVA

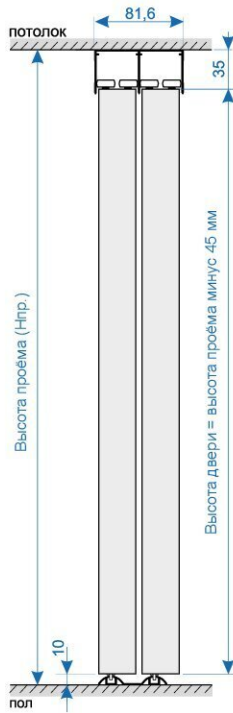
Дверей	Кол-во перекрытий (ширина перекрытия 12 мм)	Вид наполнения	Формула без шлегеля	Формула со шлегелем
2 шт.	1		$L_{дв}=(L_{пр}+12)/2$	$L_{дв}=(L_{пр}+2)/2$
3 шт.	2		$L_{дв}=(L_{пр}+24)/3$	$L_{дв}=(L_{пр}+14)/3$
4 шт.	3		$L_{дв}=(L_{пр}+36)/4$	$L_{дв}=(L_{пр}+26)/4$
4 шт.	2		$L_{дв}=(L_{пр}+24)/4$	$L_{дв}=(L_{пр}+4)/4$
5 шт.	4		$L_{дв}=(L_{пр}+48)/5$	$L_{дв}=(L_{пр}+38)/5$



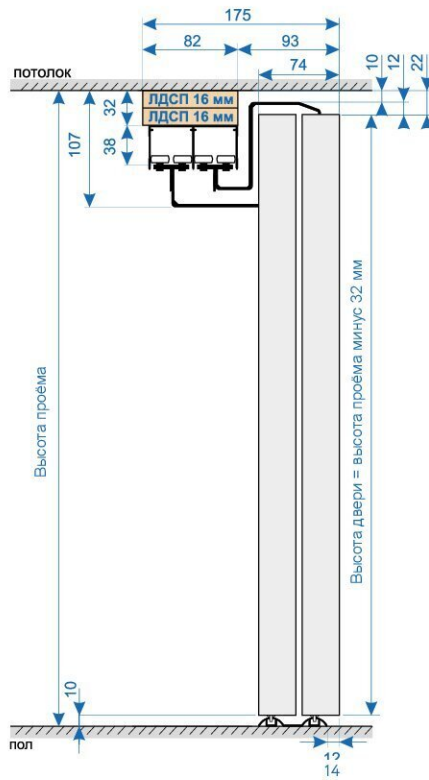
*К выгибанию склонны материалы: ЛДСП с нарушением технологии производства, любые материалы, хранимые не на ровной плоскости или также транспортируемые, МДФ, материалы с разными покрытиями сзади и спереди, материалы с наклеиваемыми покрытиями (клей ведет материал) и т.д.

Также важно учитывать условия эксплуатации – перепады температуры и влажности, повышенная влажность, близость источников ИК-излучения. Возможные последствия установки материалов склонных к выгибанию даже при установке усилителей – выгибание двери в процессе эксплуатации по вертикали или горизонтали.

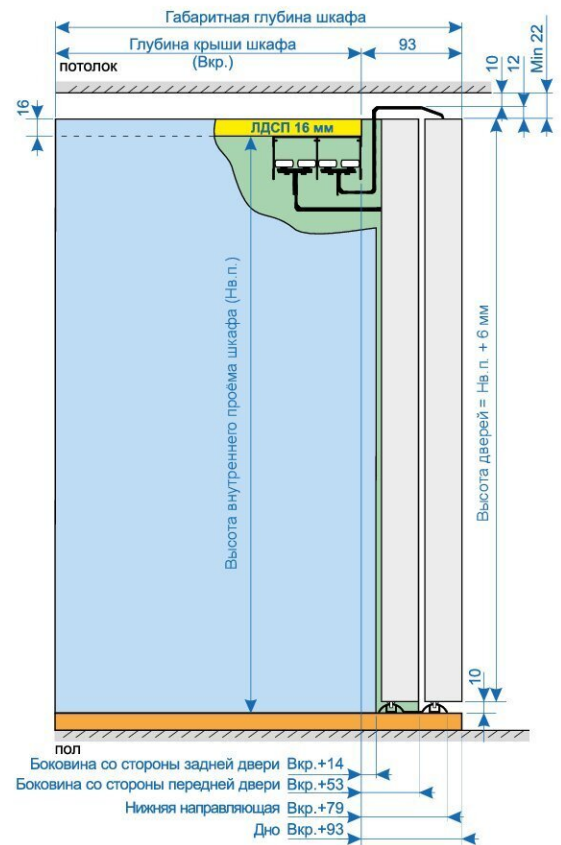
Открытая установка направляющей верхней



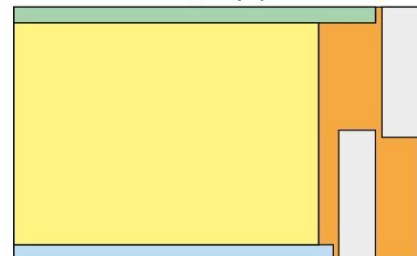
Скрытая установка направляющей верхней в проём



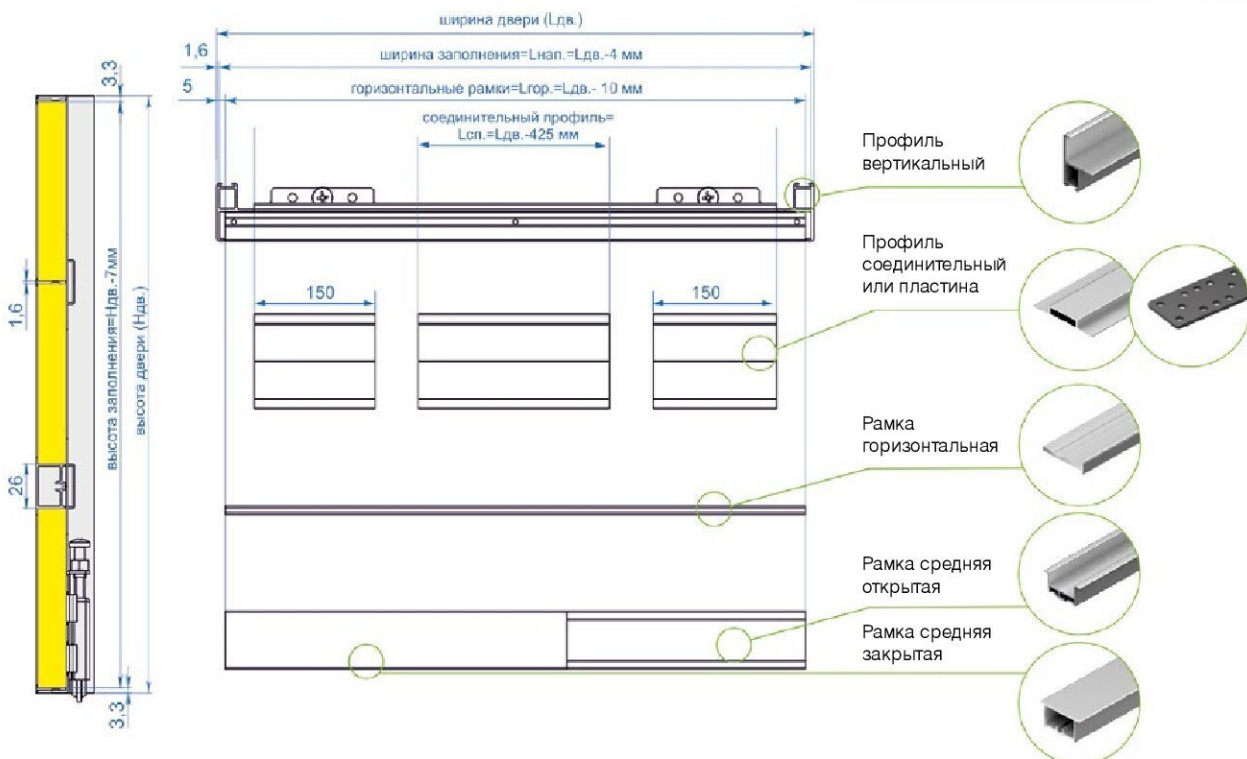
Скрытая установка направляющей верхней в шкаф

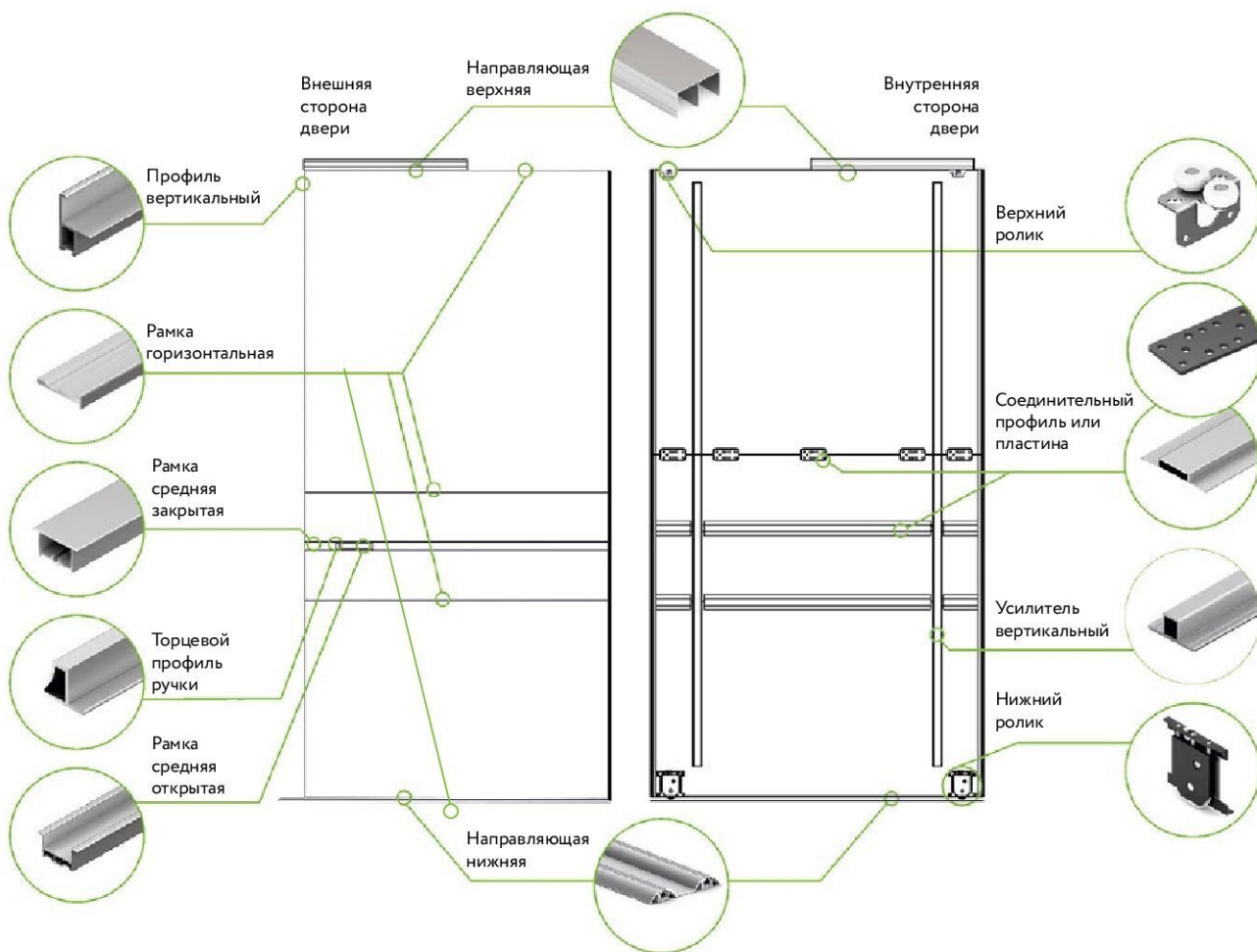


Вид сверху



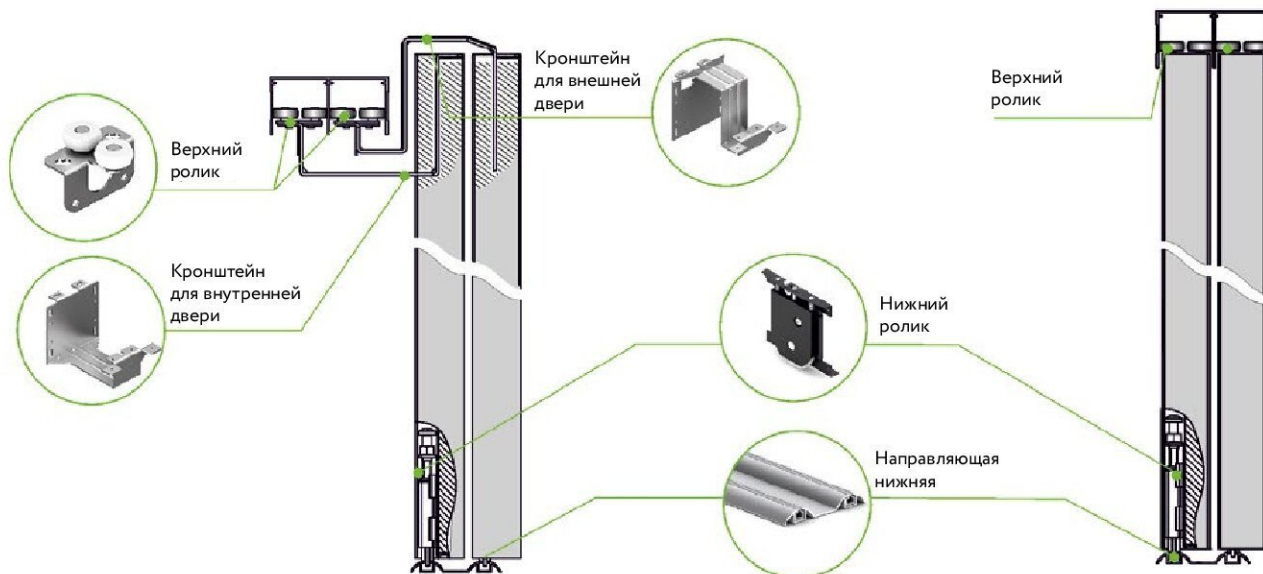
Расчет наполнения





Скрытая установка направляющей верхней

Открытая установка направляющей верхней



QR code:

Монтаж двери со скрытой установкой направляющей верхней

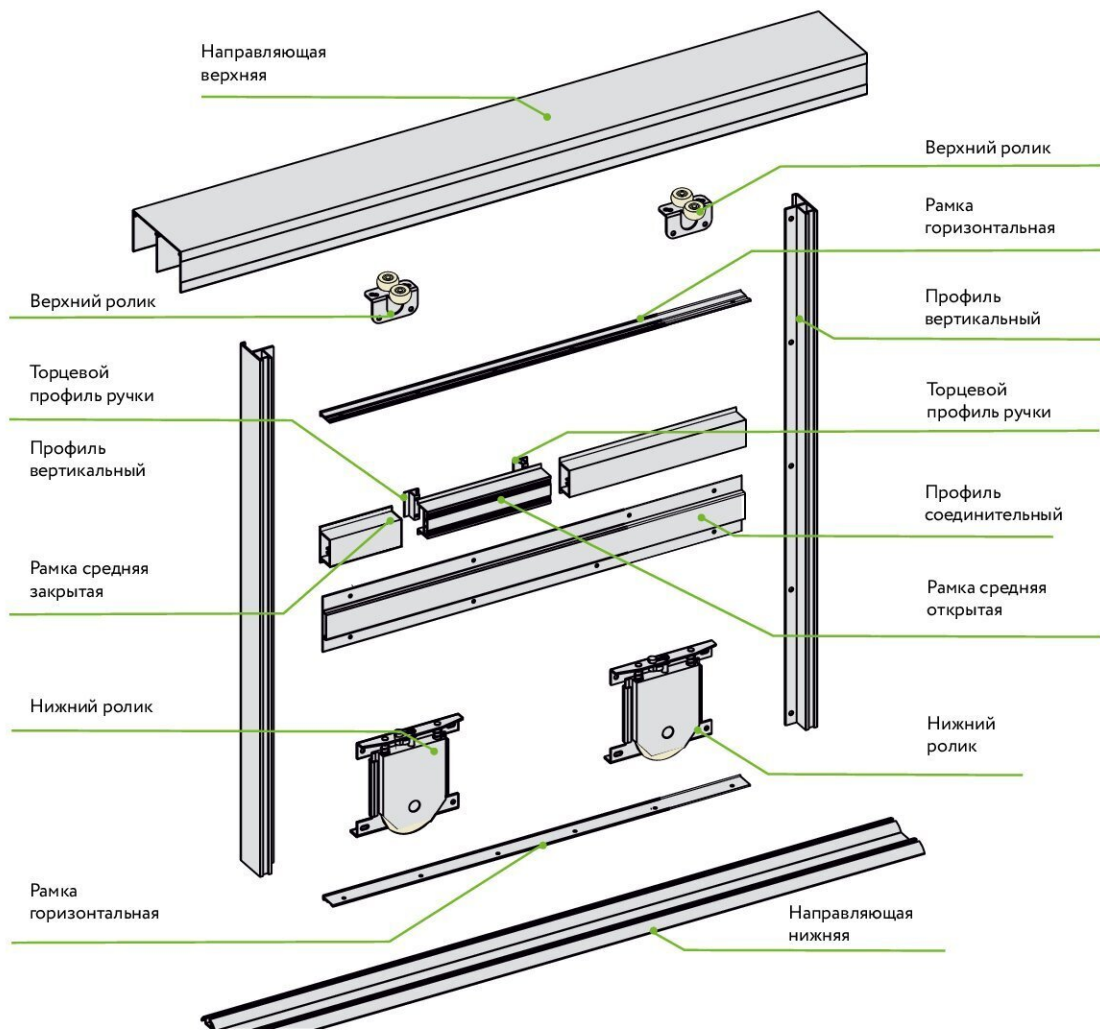
▶

QR code:

Монтаж двери с открытой установкой направляющей верхней

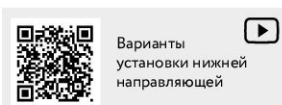
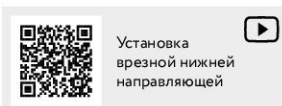
▶

Открытая установка направляющей верхней



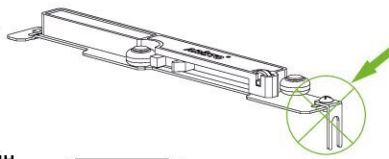
Установка дверей

- 1 Просверлите отверстия в верхней направляющей диаметром 4 мм с интервалом 400-500 мм для крепежных саморезов. Закрепите ее к потолку или крыше шкафа.
- 2 Расположите нижнюю направляющую на полу, не закрепляя ее. Для регулировки ее расположения, установите одну дверь в направляющие.
- 3 Сдвигая нижнюю направляющую вперед/назад, определите такое ее положение, при котором установленная дверь вертикальна при перемещении в обе стороны проёма (используйте уровень). Отметьте правильное положение направляющей на полу, снимите дверь.
- 4 Установите уплотнитель нижней направляющей. Закрепите направляющую с помощью двусторонней клейкой ленты по разметке.
- 5 Установите двери: сначала в задний полоз направляющей, затем - в передний.
- 6 С помощью регулировочных винтов нижних роликов добейтесь минимальных зазоров в примыканиях дверей к боковинам и между дверями.
- 7 Установите и отрегулируйте верхние стопоры и ответные планки доводчиков.

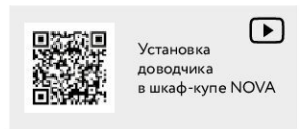


Для крепления усилителя к рамке средней открытой NB0485.VP540 используйте саморезы 3,9×9,5 мм.

Комплект одного доводчика включает:
 Доводчик 1 шт.
 Ответная планка 1 шт.
 Усиленная пружина – 1 шт.



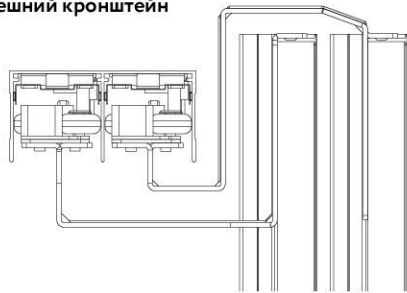
Перед началом монтажа на NOVA, отсоедините от доводчиков монтажные вилки



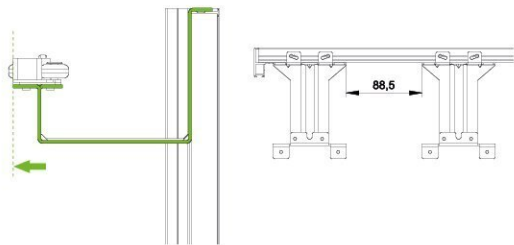
Установка доводчика в шкаф-купе NOVA

ВАРИАНТ 1

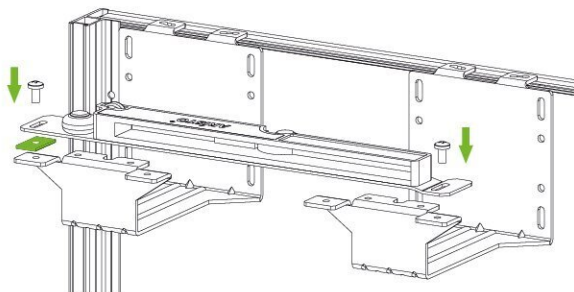
Установка на внешний кронштейн



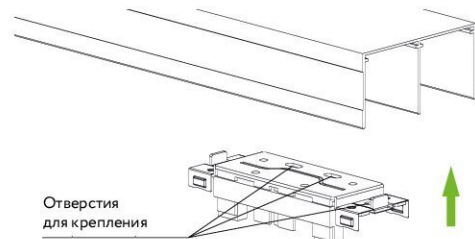
1 Установите дополнительный кронштейн на дверь, как показано на рисунке. При установке край доводчика должен совпадать с краем кронштейна.



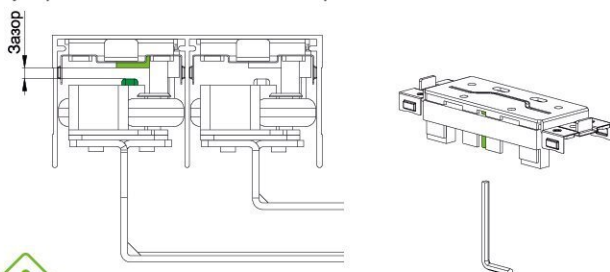
2 Закрепите доводчик к кронштейнам винтами (входят в комплект), с одной стороны подложив шайбу. После этого установите дверь в проем или шкаф. Вводить доводчик не надо.



3 Установите ответную планку доводчика до упора вверх в верхнюю направляющую с необходимой стороны. Отрегулируйте дверь и зафиксируйте ответную планку саморезами.

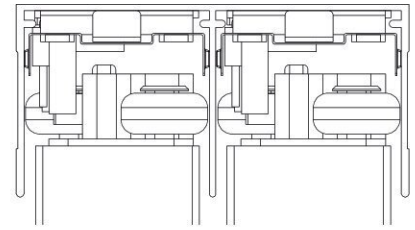


4 Устраните зазор между верхним роликом доводчика и ответной планкой. Для этого опустите ответную планку, вращая регулировочный винт по часовой стрелке.

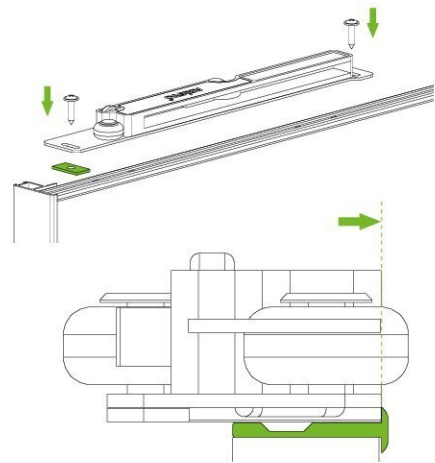


ВАРИАНТ 2

Установка на рамку двери без использования кронштейнов



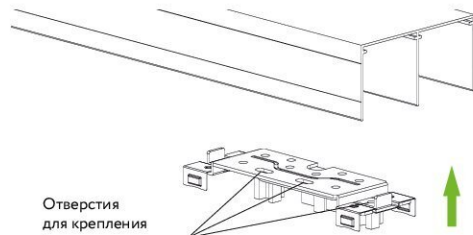
1 Закрепите доводчик саморезами, с одной стороны подложив шайбу. Установите доводчик в упор к ребру верхнего горизонтального профиля.



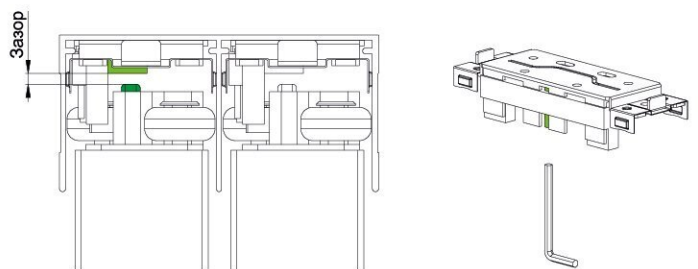
Внимание! С левой стороны двери ставится правый доводчик (R), с правой стороны – левый доводчик (L).

2 После этого установите дверь в проем или шкаф. Вводить доводчик не надо

3 Установите ответную планку доводчика до упора вверх в верхнюю направляющую с необходимой стороны. Отрегулируйте дверь и зафиксируйте ответную планку саморезами.



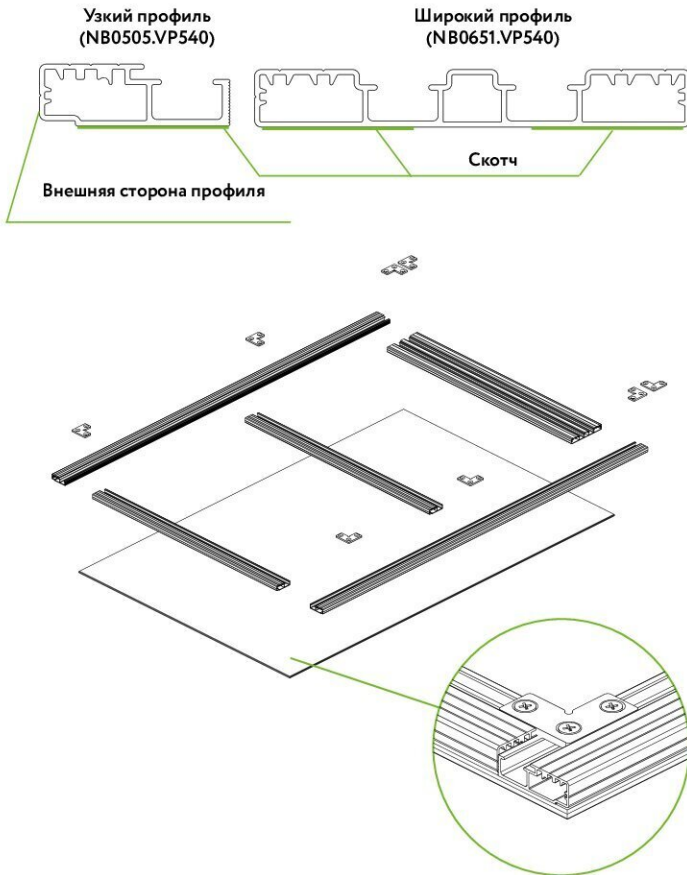
4 Устраните зазор между верхним роликом доводчика и ответной планкой. Для этого опустите ответную планку, вращая регулировочный винт по часовой стрелке.



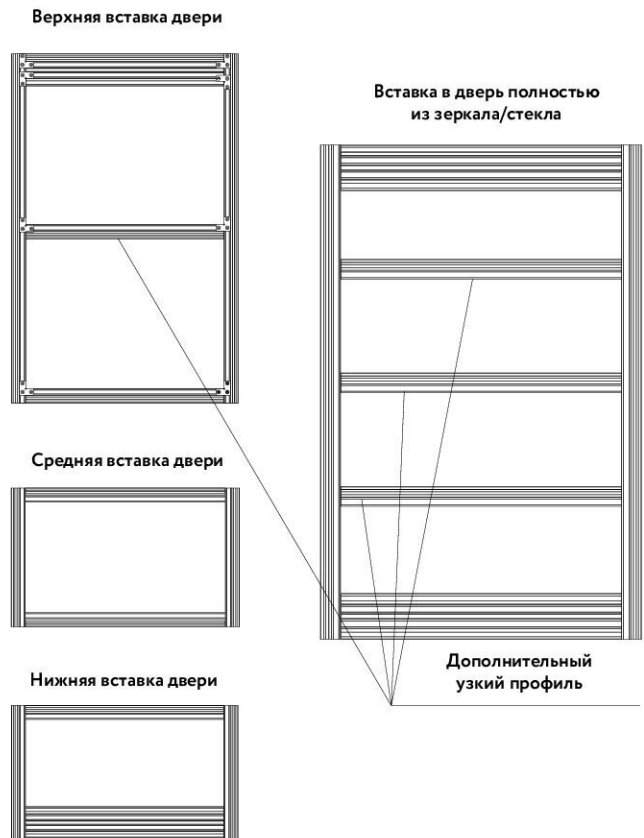
Если ролики доводчика неплотно прилегают к стенкам направляющей, то необходимо отрегулировать доводчик, повернув его в горизонтальной плоскости.

1 Подготовьте фрагменты с зеркалом перед сборкой двери:

- наклейте двухсторонний скотч толщиной до 0,3 мм на профиль;*
- зафиксируйте узкие и широкие профили (NB0505.VP540, NB0651.VP540) на зеркале/стекле, предварительно нанеся праймер на профили;
- стяните профили уголками (NA0206.VP000);



Варианты зеркальных фрагментов



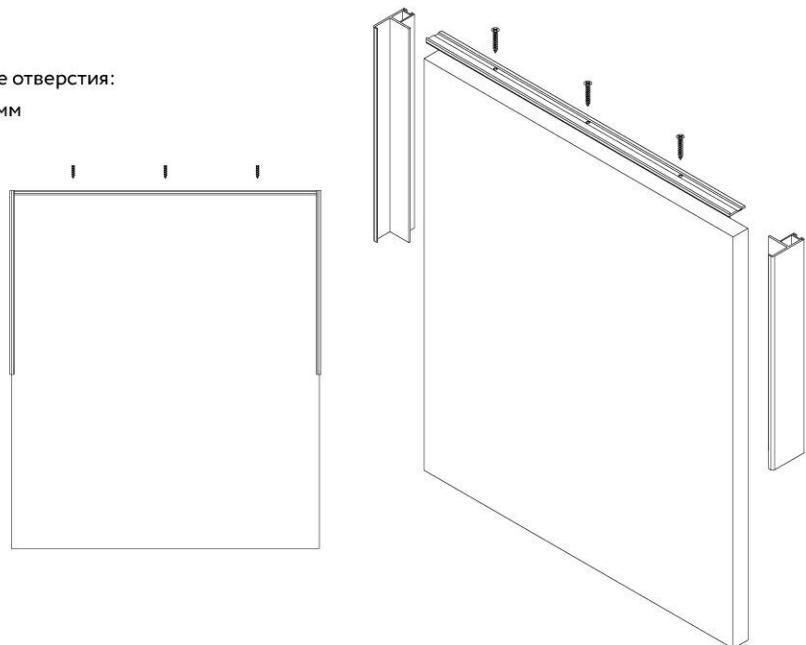
Необходимо устанавливать дополнительный узкий профиль при высокой вставке:
 1000 - 1500 - один дополнительный профиль
 1500 - 2000 - два дополнительных профиля
 свыше 2000 - три дополнительных профиля

2 Произведите подготовку комплектующих двери нужного размера: распил наполнения, нарезку профиля.

3 Предварительно, произведя разметку, просверлите отверстия:

- на горизонтальных узких профилях по центру паза 3 мм с интервалом 300-500 мм для саморезов;
- на тыльной стороне вертикального профиля вдоль риски 4 мм с интервалом 300-500 мм для саморезов;
- на профилях для крепления роликов и кронштейнов на месте установки;

4 Закрепите горизонтальный узкий профиль на соответствующие детали полотна саморезами (2,9×19 мм), исключая зазоры между лицевой стороной панели и профилем. Для точного позиционирования рекомендуется на обе боковые поверхности панелей предварительно установить небольшие отрезки вертикальных профилей.



* Рекомендуем к использованию ленту производства «3М» 93020LE с клеящим покрытием 300LSE, толщиной 200 микрон (0,2мм), либо ленту с аналогичными характеристиками.

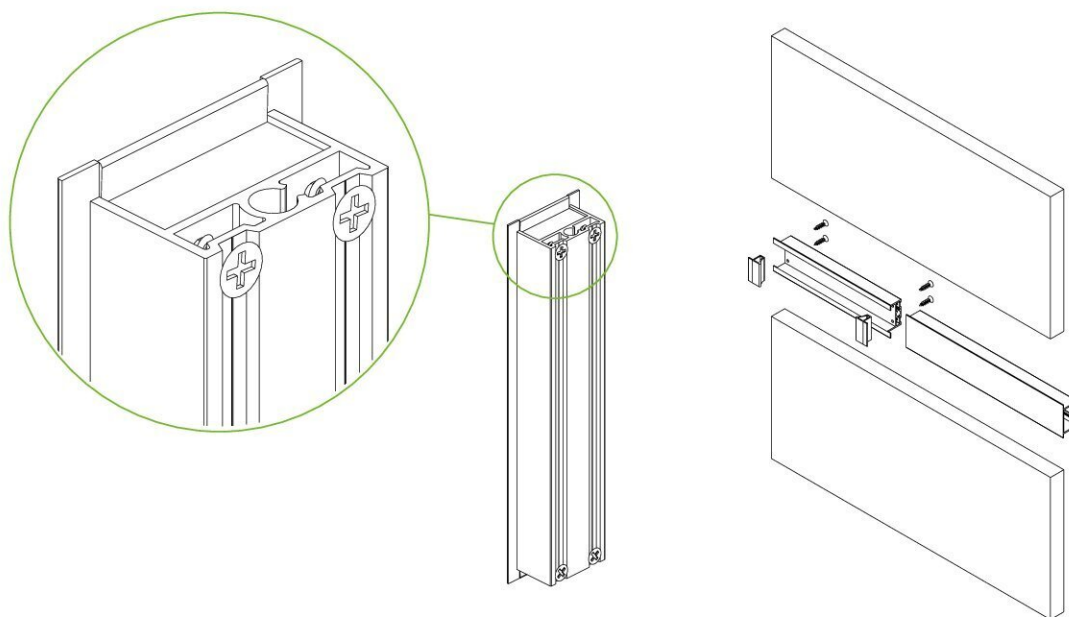
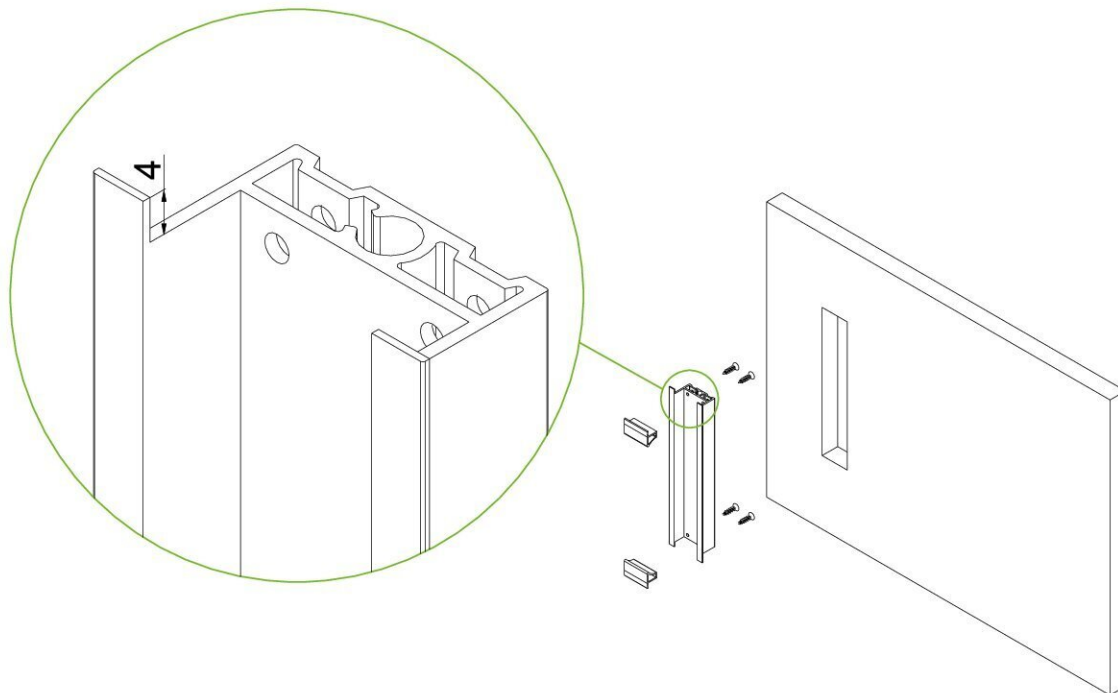
5 Установите предварительно собранные ручки.

Варианты ручек:

- в полотно мебельной плиты: в прямоугольное отверстие в панели, отфрезерованное под размер ручки;
- в среднюю раму: установка ручки совместно с широким закрытым средним профилем;

Используем саморез 2,9×13 мм потайной.

В открытой средней раме необходимо выпилить вырез, как показано на картинке.

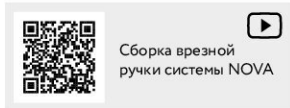
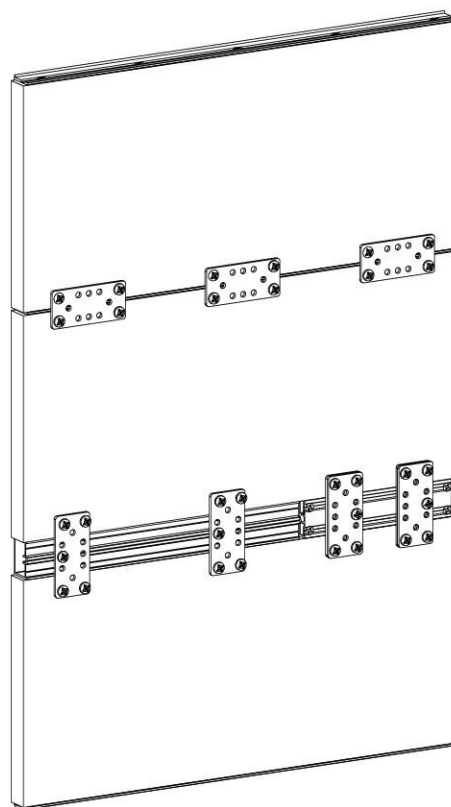
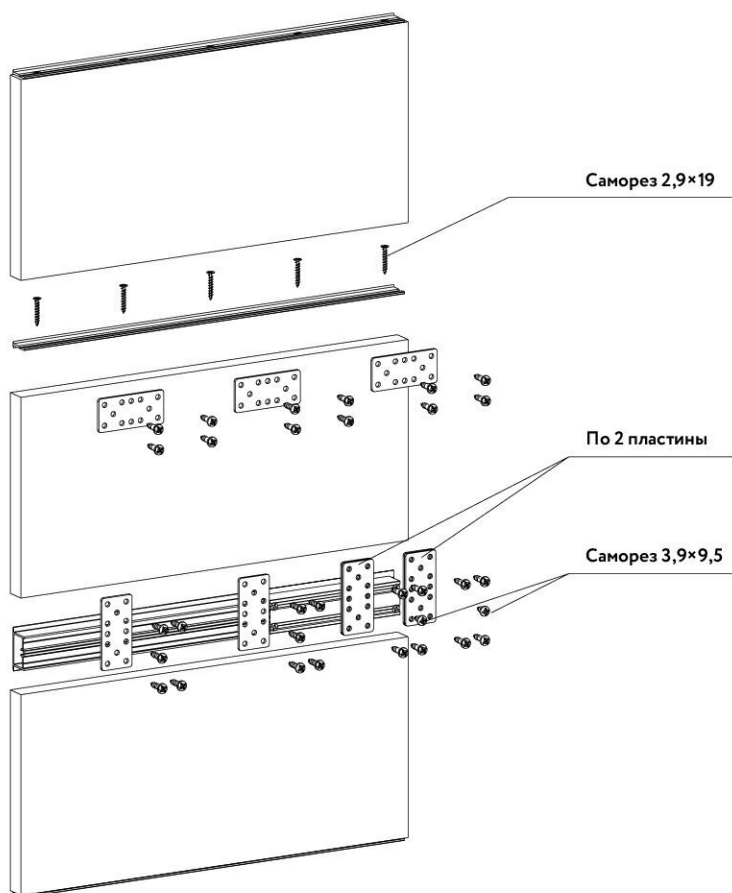


6 Для соединения деталей полотна двери используйте соединительную пластину (NA0205.VP000) с интервалом 300-400 мм.

- плотно соединив торцы полотен наполнения, скрепите их соединительной пластиной с помощью саморезов (3,9×16 мм).
- при установке пластины на тыльную сторону широких средних профилей, также стяните элементы между собой саморезами в центре профиля.
- для вставки с зеркалом/стеклом используйте саморез 3,9×9,5 мм.

Для точного позиционирования рекомендуется на обе боковые поверхности панелей предварительно установить небольшие отрезки вертикальных профилей.

Для крепления пластины к рамке средней открытой NB0485.VP540 используйте 4 пластины и саморезы 3,9×9,5 мм.

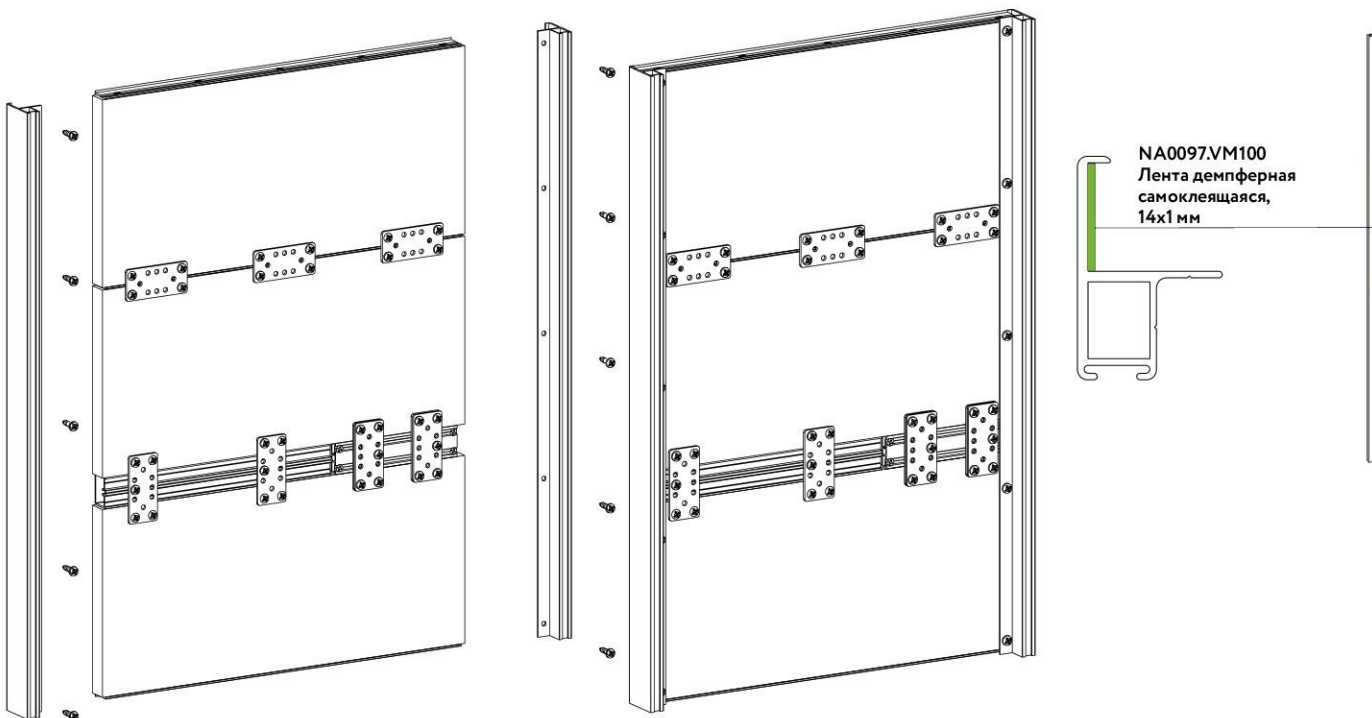


Рекомендация:

Для глянцевых, крашенных панелей МДФ, используйте саморез с пресс-шайбой 4,2×13 мм

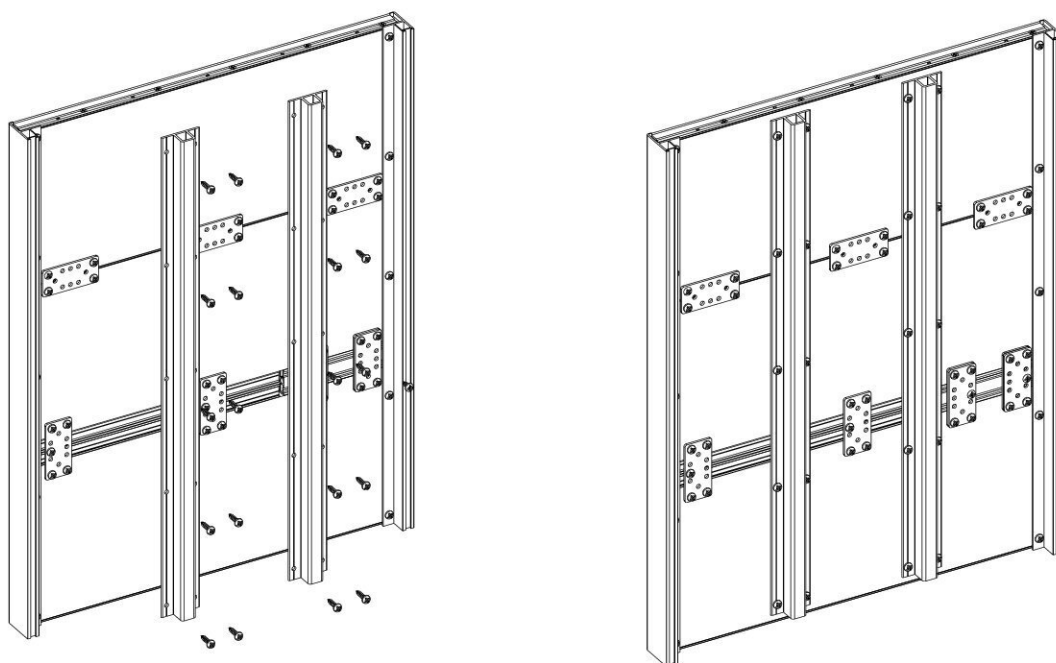
7 Смонтируйте вертикальные профили с наполнением с помощью резиновой киянки. Закрепите профили к панелям саморезами 3,9×16 мм, используя предварительно просверленные отверстия Ø 4 мм с шагом 300-400 мм. Если вставка с зеркалом/стеклом, то используйте саморез 3,9×9,5.

Если вставка с зеркалом/стеклом, то предварительно наклейте демпферную ленту (NA0097.VM100) на внутреннюю часть профиля в местах контакта со вставкой.



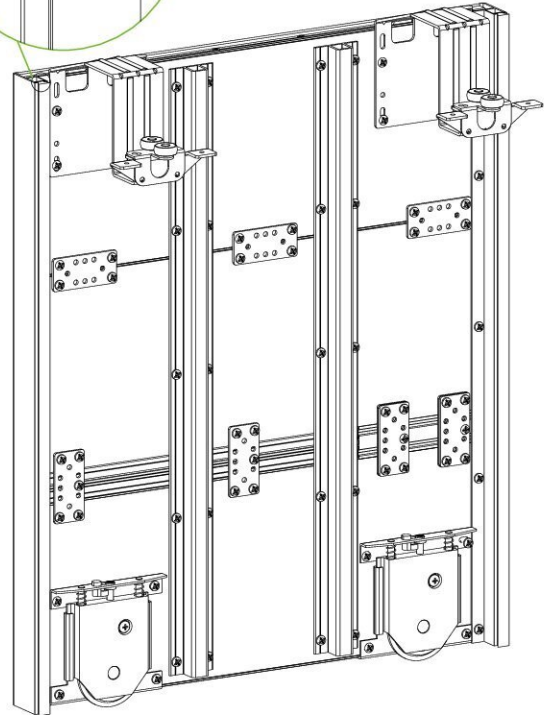
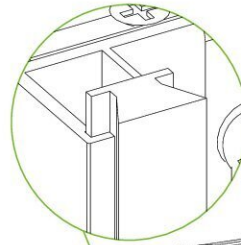
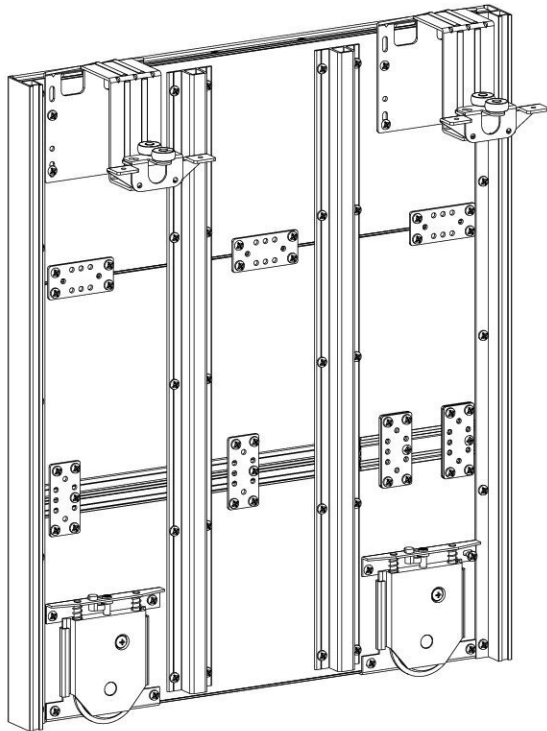
8 Зафиксируйте усилитель вертикальный (NB0638.VP540) саморезами 3,9×16, используя предварительно просверленные отверстия Ø 4 мм с шагом 300-400 мм. Если вставка с зеркалом/стеклом, то используйте саморез 3,9×9,5.

Дверь должна быть ровная в горизонтальной плоскости, в противном случае ее необходимо выровнять перед тем как монтировать усилитель вертикальный.

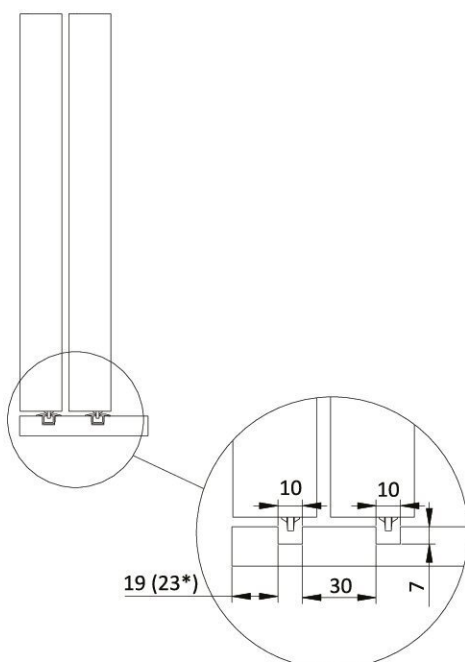


9 Закрепите нижние ролики, доводчики, верхние ролики, кронштейны (при скрытом варианте монтажа) по углам тыльной стороны полотна двери саморезами (3,9×16 мм). Если вставка с зеркалом/стеклом, то используйте саморез 3,9×9,5. Для удобства транспортировки рекомендуется крепить кронштейны непосредственно на месте установки дверей.

10 Установите шлегель 9×5 мм в пазы на тыльной стороне вертикальных профилей.



Установка нижней врезной направляющей NOVA

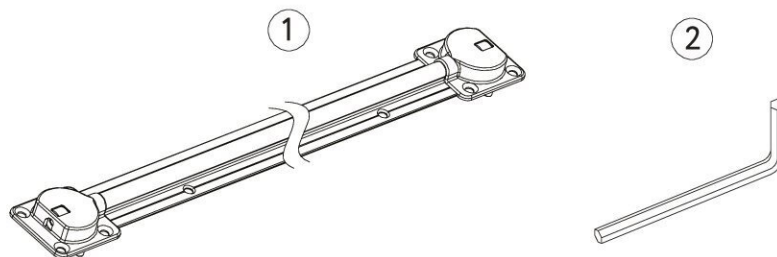


Расчет высоты двери:

- вариант с открытой установкой верхней направляющей:
Высота двери=Высота проема - 39 мм
- вариант со скрытой установкой верхней направляющей в проем:
Высота двери=Высота проема - 26 мм
- вариант со скрытой установкой верхней направляющей в шкаф:
Высота двери=Высота внутреннего проема шкафа + 12 мм

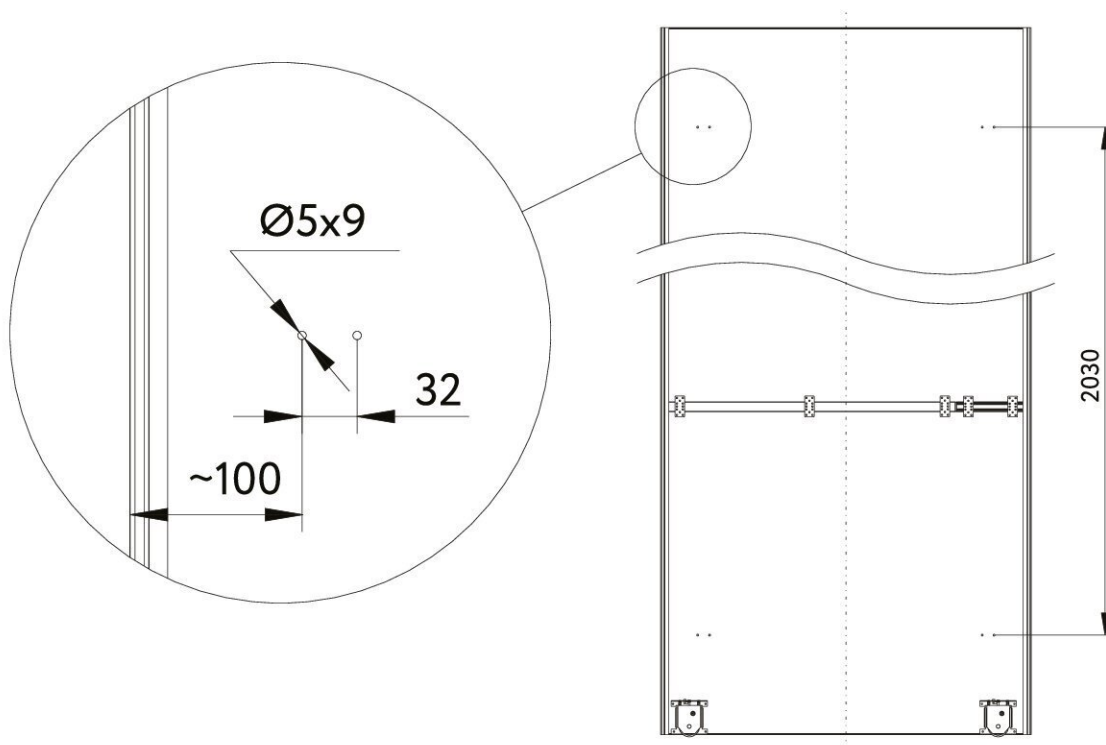
*Вариант с открытой установкой верхней направляющей

1. Выпрямитель
2. Шестигранный ключ

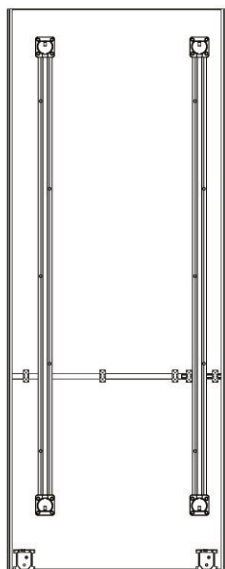


Шаг 1.

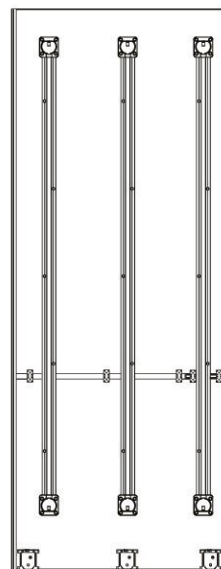
Установите выпрямитель на внутреннюю часть двери, предварительно просверлив отверстия $\text{Ø}5 \times 9$ в наполнении. Для ширины двери до 1000 мм два выпрямителя, более 1000 мм - три.



Дверь < 1000 мм



Дверь > 1000 мм



Шаг 2.

При необходимости отрежьте лишнюю часть выпрямителя ножовкой по металлу. Разница между длиной корпуса и длиной шпильки выпрямителя 22 мм.



Шаг 3.

Отрегулируйте выпрямитель с помощью шестигранного ключа до прямого положения двери.

