

Для служебного использования

ОБЩЕСТВО С ОГРАНИЧЕННОЙ ОТВЕТСТВЕННОСТЬЮ

"КИРОВСИГНАЛПРОЕКТ"

Код ОКП 3431306

Группа П87

Код ОКС 35.240.60

УТВЕРЖДАЮ:

Директор

_____ Кислухин А. А.
"___" _____ 20__ г.

ЩУ0-380/10-ДН-RS485

Паспорт технический

АБШМ.3431306.101 ПТ

Щит управления освещением

Дата введения 2017-08-14

УТВЕРЖДАЮ:

Главный инженер

ООО "Кировсигналпроект"

_____ Леванов М.С.
"___" _____ 20__ г.

Разработал:

Начальник отдела И и М

ООО "Кировсигналпроект"

_____ Петров И. Н.
"___" _____ 20__ г.

2017 г.

Инв. № подл.	Подп. и дата
Взам. инв. №	Инв. № дубл.
Подп. и дата	Подп. и дата

Инв. № подл.	Подп. и дата	Взам. инв. №	Инв. № дудл.	Подп. и дата



Изготовитель: ООО «Кировсигналпроект»
 610046 РФ, г.Киров, пер. Энгельса, 4в
 телефон: (8332) 64-67-66
<http://kirovsignal.nethouse.ru/>

Содержание

1. Введение.	4
2. Описание и работа.	4
2.1. Описание и работа изделия.	4
2.1.1. Назначение изделия.	4
2.1.2. Характеристики.	4
2.1.3. Состав изделия.	4
2.1.4. Устройство и работа.	5
2.1.5. Упаковка.	7
3. Использование по назначению.	7
3.1. Эксплуатационные ограничения.	7
3.2. Подготовка изделия к использованию.	7
3.2.1. Внешний осмотр.	7
3.2.2. Порядок контроля работоспособности изделия.	7
3.2.3. Перечень возможных неисправностей в процессе использования изделия по назначению и рекомендации по действиям при их возникновении.	7
4. Техническое обслуживание.	8
4.1. Техническое обслуживание изделия.	8
4.2. Меры безопасности.	8
5. Маркировка.	8
6. Хранение.	9
7. Транспортирование.	9
8. Утилизация.	9
9. Гарантии изготовителя и сведения о рекламациях	9
10. Свидетельство о приёмке.	10
11. Свидетельство об упаковке.	11

Перв. примен.

Справ. №

Подп. и дата

Инв. № дубл.

Взам. инв. №

Подп. и дата

Инв. № подл.

Изм.	Лист	№ докум.	Подп.	Дата
Разраб.				21.11.17
Проверил	Леванов М.С.			
Рук.	Петров И. Н.			
Н. контр.	Петров			
Утв.	Кислиухин А. А.			

АБШМ.34.31306.101 ПТ

ЩУО-380/10-ДН-RS485

Лит.	Лист	Листов
П	3	11

1 Введение.

Настоящий документ предназначен для изучения Щита управления освещением (в дальнейшем по тексту – ЩУО) и содержит описание его принципа действия, технические данные и другие сведения, необходимые для обеспечения правильной его эксплуатации. К работе с ЩУО допускаются лица не моложе 18 лет имеющие квалификационную группу по электробезопасности не ниже III и прошедшие обучение эксплуатации ЩУО в рамках настоящего руководства.

2. Описание и работа.

2.1 Описание и работа изделия.

2.1.1 Назначение изделия.

ЩУО предназначен для управления освещением в темное время суток.

2.1.2 Характеристики.

2.1.2.1 ЩУО рассчитан на непрерывную круглосуточную работу в стационарных условиях на открытом воздухе.

2.1.2.2 Температура окружающей среды: от минус 40 до плюс 50 °С.

2.1.2.3 Относительная влажность воздуха до 95% при температуре +25 °С.

2.1.2.4 ЩУО выпускается в климатическом исполнении У категории размещения 1 по ГОСТ 15150.

2.1.2.5 Степень защиты корпуса ЩУО от попадания воды IPX4 по ГОСТ 14254.

2.1.2.6 ЩУО соответствует ТУ 5217-001-48990503-03 и удовлетворяет требованиям ГОСТ 34.401.

2.1.2.7 Электрическое питание ЩУО должно осуществляться от сети переменного тока с напряжением 380В с допустимыми отклонениями плюс 40В и минус 40В от номинального значения и частотой 50 +1Гц.

2.1.2.8 Мощность, потребляемая ЩУО при номинальном напряжении питания не более 18Вт.

2.1.2.9 Число силовых каналов – 3.

2.1.2.10 Максимальный ток нагрузки на один силовой канал — 10А.

2.1.2.11 Максимальный суммарный ток нагрузки всех силовых каналов, коммутируемый в любой момент времени – 10А

2.1.2.12 ЩУО оснащен автоматическими выключателями для защиты от перегрузок по каждому силовому выходу.

2.1.2.13 ЩУО обеспечивает защиту от перегрузок, короткого замыкания и неправильного подключения по силовому входу.

2.1.2.14 ЩУО обеспечивает переключение программ в режиме ПУ. Дискретность задания времени — 1 минута. Количество переключений в сутки — до 8. Количество комбинаций дней недели — до 16.

2.1.2.15 ЩУО обеспечивает сохранение информации о переключениях в сутках и комбинациях дней недели при перерывах электропитания до 100 часов.

2.1.2.16 Интерфейс связи для передачи данных энергопотребления RS485.

2.1.2.17 Контроллер управления ЩУО обеспечивает выполнение следующих функций:

– переключения режимов работы (ручной / автоматический).

– регулировка порога срабатывания в зависимости от уровня освещенности.

– программирование суточных программ освещения и комбинаций дней недели.

2.1.2.18 Электрическая прочность изоляции цепей ЩУО относительно корпуса и цепей между собой должна соответствовать требованиям ГОСТ 21657.

2.1.2.19 ЩУО имеет защитное антикоррозийное покрытие поверхностей по ГОСТ 9.032-наружных – класс IV, внутренних – класс V.

2.1.2.20 По стойкости к механическим воздействиям ЩУО виброустойчивого исполнения L3 по ГОСТ 12997.

2.1.2.21 СИЗ в упаковке для транспортирования устойчив к вибрации по группе 2 ГОСТ 12997.

2.1.2.22 Уровень радиопомех, создаваемых ЩУО, не превышает значений, указанных «Общесоюзных нормах допускаемых промышленных радиопомех» (Нормы 8-72).

2.1.2.23 Средняя наработка на отказ не менее 20 000ч. по каждой функции и каналу.

2.1.2.24 Средний срок службы контроллера не менее 8 лет.

2.1.3 Состав изделия.

В состав изделия входят следующие составные части:

Шкаф монтажный ЩМП-3 (ЩМП-08,ЩРНМ(2)-3) 1 шт.

Контроллер управления освещением 1 шт.

Счетчик Электроэнергии Меркурий – 230 AR-01 R 5-60A RS-485 ЖКИ

Автоматический выключатель входной ЗП С10А плавящийся докс 1 шт.

Автоматический выключатель выходной ЗП В10А 1 шт.

Панель монтажная 1 шт.

Автоматические выключатели канальные 6А 2 шт.

Инд. № подл.	Взам. инв. №	Инд. № дубл.	Подп. и дата
--------------	--------------	--------------	--------------

Изм.	Лист	№ докум.	Подп.	Дата	АБШМ.34.31306.101 ПТ	Лист

Контактор 12А 220В НО 2шт.
 Реле промежуточное 220В 1шт.
 Розетка 220В на DIN рейку 1шт.
 N рейка 1шт.

2.14. Устройство и работа

Конструкция ЩУО представляет собой ЩМП-3 (ЩМП-08,ЩРНМ(2)-3) шкаф с замками, внутри которого установлена съемная панель.

Панель представляет собой металлический лист, на котором размещены:

- вводной автоматический выключатель ЗП.
- счетчик электроэнергии.
- контакторы.
- промежуточное реле.
- автоматические выключатели канальные.
- контроллер управления ЩУО.
- розетка 220В для подключения внешних приборов.
- N рейка для подключения общих силовых линий.
- выходной автоматический выключатель ЗП.

Выходной автоматический выключатель выполняет роль выводных клемм к которым подключаются кабели секций освещения.

Контроллер управления ЩУО содержит:

- фотореле ФР/Л 7 оснащенное фоторезистором.
- реле времени ТМ4.1.
- кнопка управления модульная КМ11.

Кнопки управления контроллера предназначены для включения ручного режима работы, задания включения по уровню освещенности, программирование суточных программ и комбинаций дней недели.

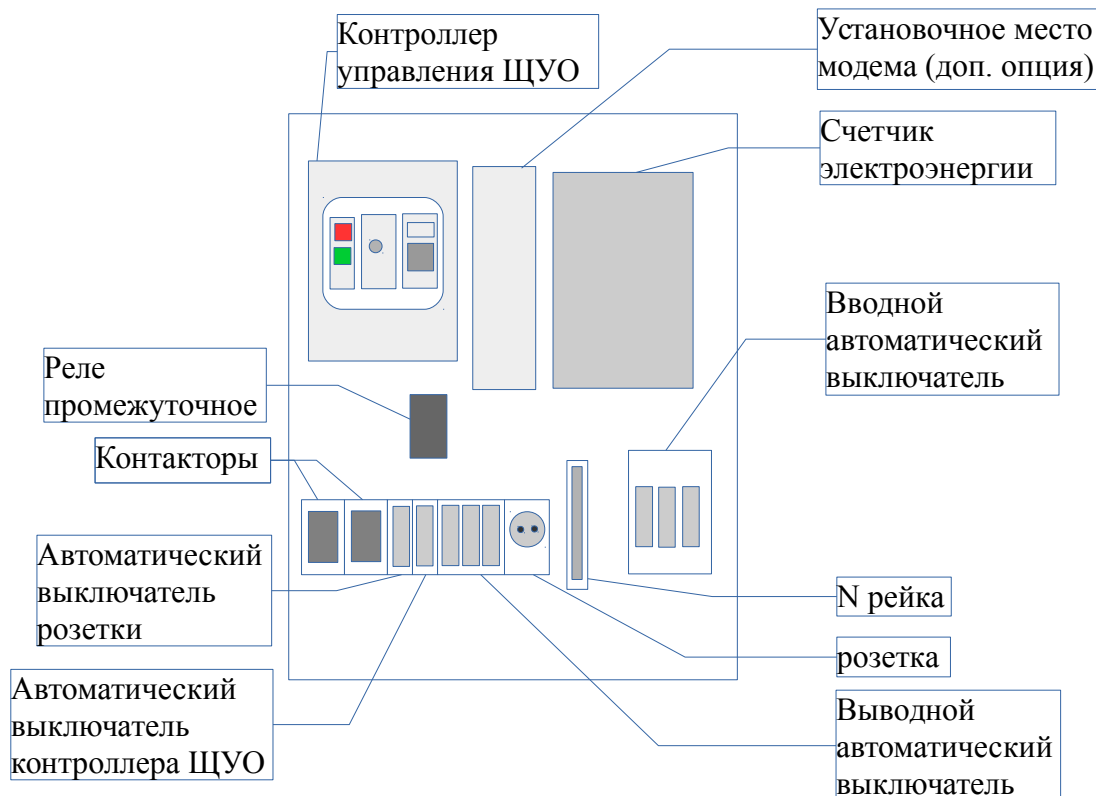


Рисунок 1. Расположение модулей на монтажной плате.

Инд. № подл.	Подп. и дата
Взам. инв. №	Инд. № дубл.
Подп. и дата	

Изм.	Лист	№ докум.	Подп.	Дата
------	------	----------	-------	------

АБШМ.34.31306.101 ПТ

Лист
5

Инв. № подл.	Взам. инв. №	Инв. № дудл.	Подп. и дата

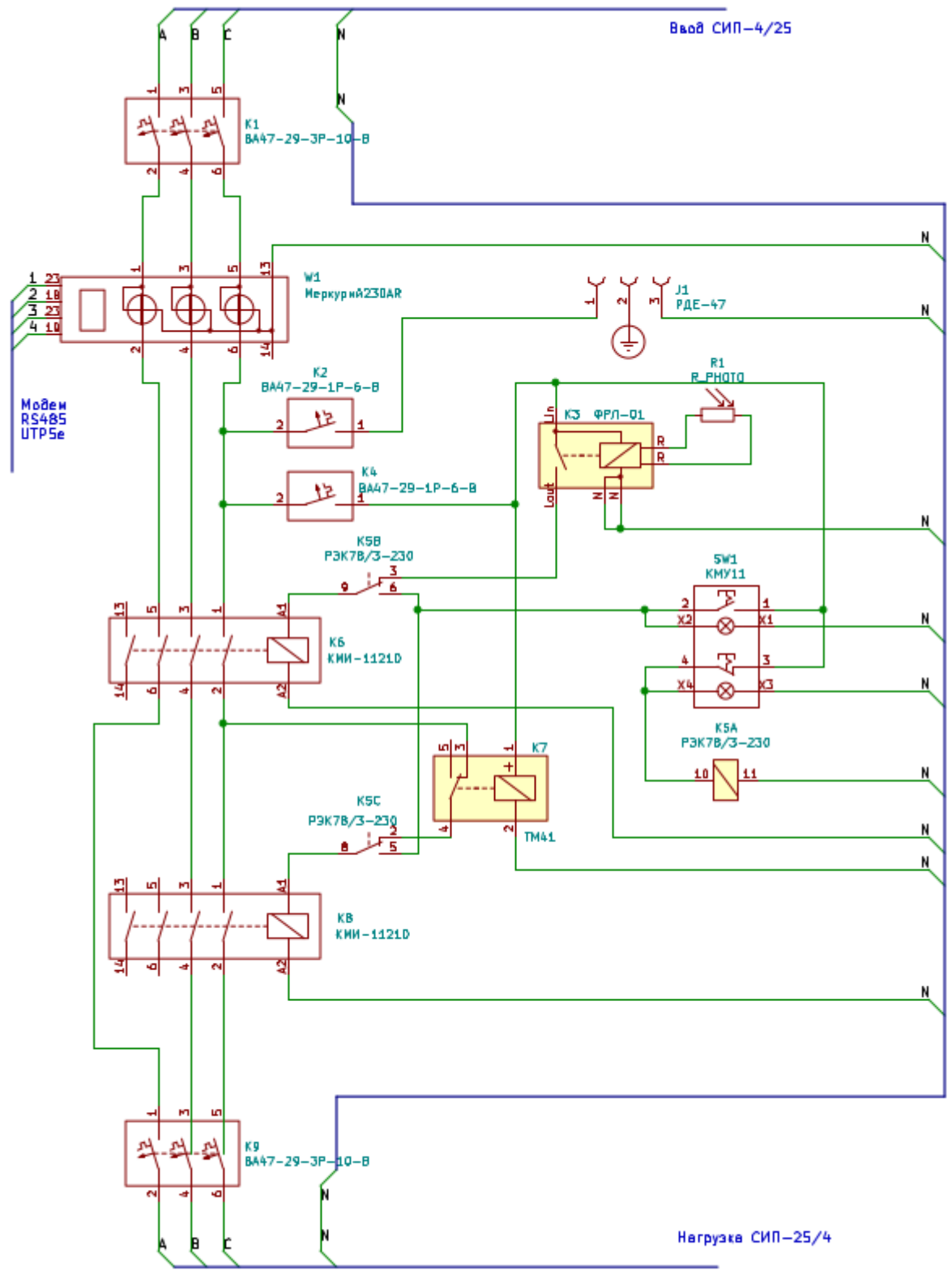


Рисунок 2. Щит управления освещением. Электросхема.

АБШМ.34.31306.101 ПТ

Изм.	Лист	№ докум.	Подп.	Дата

2.15.Упаковка.

По ГОСТ 23216 , раздел 6 «Транспортирование и хранение». Категория упаковки- по ГОСТ 23216-78 — КУЗА. Упаковка эксплуатационной и сопроводительной документации- по ГОСТ 23170-78

3.Использование по назначению.

3.1.Эксплуатационные ограничения.

По электробезопасности ЩУО соответствует ГОСТ12.2.007.0-93.

При монтаже и эксплуатации ЩУО необходимо руководствоваться «Правилами технической эксплуатации электроустановок потребителей и правилами техники безопасности при эксплуатации электроустановок потребителей», а также местными инструкциями по технике безопасности.

Персонал, участвующий в работах по монтажу и наладке ЩУО, обязан иметь свидетельства о допуске к работам в электроустановках напряжением до 1000В

К эксплуатации и обслуживанию ЩУО допускается персонал, прошедший соответствующий инструктаж по технике безопасности, а также обученный, аттестованный и сдавший экзамены в объеме настоящей инструкции.

С целью обеспечения мер безопасности ЗАПРЕЩАЕТСЯ:

- а) приступать к работе с ЩУО, не ознакомившись с настоящей инструкцией;
- б) эксплуатировать ЩУО без заземления и зануления;
- в) отключать модули, не отключив ЩУО от сети.

3.2. Подготовка изделия к использованию.

Вскрыть упаковочный ящик, предварительно убедившись в его целостности вынуть ЩУО из транспортного ящика и выдержать в потребительской таре при комнатной температуре в течение 3-х часов.

3.2.1. Внешний осмотр.

Внешним осмотром определить отсутствие механических повреждений.

По упаковочной ведомости проверить комплектность изделия и соответствие ее настоящей инструкции.

3.2.1.1. Отрегулировать уровень включения от освещенности, задать суточные и недельные программы.

3.2.1.2. Подать питание сети, провести проверку работоспособности по п. 3,2,3

3.2.1.3. Произвести монтаж ЩУО на объекте, в следующей последовательности:

- подготовить фомуты крепления на опору;
- вытянуть из кабельной канализации силовые кабели на длину ~1,5 м от основания фундамента опоры;
- ввести пучок кабелей в трубу опоры и установить опору на фундамент, закрепить ее анкерными болтами;
- установить шкаф на опору и укрепить его четырьмя болтами М8, открыть дверь шкафа и ввести пучок кабелей через отверстие в дне шкафа;
- заземлить ЩУО на установленную опору
- установить фоторезистор на внешней стороне ЩУО.
- провести подключение силовых цепей согласно схеме освещения.
- Подсоединить нулевой провод на N рейку. Фазные провода подсоединить на вход вводного автоматического выключателя;
- после укладки подсоединенных проводов и резервных проводов силовых кабелей произвести герметизацию кабельного ввода путем заливки монтажной пеной.

3.2.1.4. Проверить на клеммном поле отсутствие коротких замыканий выходных силовых цепей на землю.

3.2.1.5. Подать питание, проверить работоспособность системы в ручном — автоматическом режиме.

3.2.2. Порядок контроля работоспособности изделия.

Контроль работы настроенного ЩУО осуществляется визуально по работе схемы индикации и оперативного управления и срабатыванию нагрузок в ручном-автоматическом режиме.

При проведении планового или внепланового ТО контролируется состояние клеммных соединителей (коррозия, протяжка).

При осмотре ЩУО с плат удаляются загрязнения сухой жесткой кистью, Проверяется визуально состояние проводников модулей (коррозия, пробои, перегрев) при обнаружении ремонт и диагностика осуществляется в мастерской авторизованным персоналом Модуль ЩУО, требующая ремонта, демонтируется. Демонтаж осуществляется по согласованию с руководителем.

3.2.3. Перечень возможных неисправностей в процессе использования изделия по назначению и рекомендации по действиям при их возникновении.

Первичная диагностика неисправности ЩУО осуществляется на месте по состоянию модуля управления и коммутаторов

Задача обслуживающего персонала при диагностике определить неисправность ЩУО или нагрузок и принять решение о плане проведения ремонтных работ.

Подп. и дата
Инв. № дубл.
Взам. инв. №
Подп. и дата
Инв. № подл.

АБШМ.34.31306.101 ПТ

Изм.	Лист	№ докум.	Подп.	Дата
------	------	----------	-------	------

4. Техническое обслуживание.

4.1. Техническое обслуживание изделия.

ЩУО обслуживается специалистом, прошедшим специальную подготовку по обслуживанию ЩУО.

4.1.1. Техническое обслуживание проводится с целью заблаговременного предупреждения дефектов в ЩУО.

4.1.2. При техническом обслуживании особо обратить внимание на надежное крепление разъемных контактных соединений и крепежа, состояние цепей заземления.

4.1.3. Виды и периодичность технического обслуживания ЩУО

Удаление пыли 1 раз в 3 мес.

Проверка затяжки винтовых соединений 1 раз в год

Проверка автоматических выключателей 1 раз в год.

Проверка заземления 1 раз в год. (проверка затяжки болтовых соединений, отсутствия коррозии). Сопротивление заземления не должно превышать 4 Ом.

Контрольная проверка работоспособности электромагнитных устройств и электронных модулей 1 раз в 2 года. (вручную принудительным включением управляющего напряжения) контакторы, реле, таймеры

4.1.4. Техническое обслуживание ЩУО необходимо проводить только при отключенном вводном автомате.

4.1.5. При проведении обслуживания и ремонтных работ на объекте для подключения сервисного оборудования в ЩУО имеется розетка «~220В». При выключении вводного автоматического выключателя напряжение в ней не сохраняется. Для подключения оборудования, у которого диаметр штырей сетевых вилок или длина сетевого шнура не позволяют подключиться к сервисным розеткам напрямую, необходимо использовать промышленные переходники и удлинители

4.2. Меры безопасности.

К работам по монтажу, установке, проверке, обслуживанию и эксплуатации должны допускаться лица, имеющие необходимую квалификацию и ознакомленные с правилами техники безопасности.

4.2.1. Не разрешается проводить работы, связанные с подключением и отключением модулей при включенном ЩУО. Перед выполнением этих работ необходимо полностью обесточить ЩУО.

4.2.2. При проведении работ, связанных с перепайкой элементов, необходимо пользоваться паяльником на напряжение не выше 36 В, включенным через трансформатор. Использование автотрансформатора для этих целей запрещается. Жало паяльника и трансформатор необходимо заземлить.

4.2.3. Перед подключением ЩУО к электрической сети необходимо проверить правильность подключения проводов L (ФАЗА) и N (НЕЙТРАЛЬ) к ЩУО.

5. Маркировка

5.1. При изготовлении на корпус прибора наносятся:

- условное обозначение прибора;
- степень защиты корпуса по ГОСТ 14.254;
- напряжение и частота питания;
- класс защиты от поражения электрическим током по ГОСТ 12.2.007.0;
- знак соответствия по ГОСТ Р 50460;
- заводской номер прибора и год выпуска.

5.2. На потребительскую тару наносятся:

- наименование прибора;
- заводской номер прибора и год выпуска.

Упаковка прибора производится в соответствии с ГОСТ 23088-80 в потребительскую тару, выполненную из коробочного картона по ГОСТ 7933-89.

Упаковка изделий при пересылке почтой по ГОСТ 9181-74.

5.3. Система обозначения ЩУО:

АБШМ.34.31306.101.XX XX XXX

обозначение изделия по документации

разработчика;

год производства

10 - 2010, 11 - 2011;

неделя производства

порядковый номер

Подп. и дата	
Инв. № дубл.	
Взам. инв. №	
Подп. и дата	
Инв. № подл.	

Изм.	Лист	№ докум.	Подп.	Дата	АБШМ.34.31306.101 ПТ	Лист
						8

6.Хранение.

ЩУО должен храниться в упаковке предприятия-изготовителя (поставщика) в сухих (закрытых) складских помещениях, защищающих ЩУО от воздействия атмосферных осадков.

6.1.В воздухе помещения не должно быть паров кислот, щелочей и других агрессивных примесей.

6.2.Расстояние между стенами, полом помещения и упакованным ЩУО должно быть не менее 0,1 м.

6.3.Расстояние между отопительными устройствами помещения и упакованным ЩУО – не менее 0,5 м.

6.4.Хранить упакованный ЩУО на земляном полу не допускается.

7. Транспортирование.

Транспортирование по ГОСТ 12997-84, в закрытом транспорте.

Во время погрузочно-разгрузочных работ и транспортирования ящики с ЩУО не должны подвергаться резким ударам и воздействию атмосферных осадков. Хранение по ГОСТ 15150-69.

8. Утилизация

По истечению срока службы ЩУО, если он не подлежит дальнейшему ремонту, утилизацию производит предприятие – владелец по своему усмотрению. Специальные требования по безопасности и методам утилизации не предъявляются.

9. Гарантии изготовителя и сведения о рекламациях

8.1.Изготовитель гарантирует соответствие ЩУО требованиям документации при соблюдении потребителем условий транспортирования, хранения и эксплуатации.

8.2.Гарантийное обслуживание 12 месяцев со дня ввода контроллера в эксплуатацию.

8.3.Потребитель лишается права на безвозмездное обслуживание предприятием-изготовителем ЩУО в период гарантийного срока в случаях:

- ×Хранения в условиях, не соответствующих требованиям действующей эксплуатационной документации;
- ×Внесение изменения в конструкцию и схему ЩУО.
- ×Нарушения правил эксплуатации.

Инд. № подл.	Подп. и дата	Взам. инв. №	Инд. № дубл.	Подп. и дата

Изм.	Лист	№ докум.	Подп.	Дата	АБШМ.34.31306.101 ПТ	Лист

10. Свидетельство о приемке.

Светодиодный импульсный знак

ЩЧ0-380/10-ДН-RS485

Наименование изделия

АБШМ.34.31306

обозначение

№ 101 _____

заводской номер

Изготовлен и принят в соответствии с обязательными требованиями государственных стандартов, действующей технической документацией и признан годным для эксплуатации.
Технологический прогон произведён _____

Представитель ОТК

МП _____

личная подпись

расшифровка подписи _____

год, месяц, число _____

Инв. № подл.	Подп. и дата	Взам. инв. №	Инв. № дубл.	Подп. и дата	АБШМ.34.31306.101 ПТ					Лист
										10
					Изм.	Лист	№ докум.	Подп.	Дата	

11.Свидетельство об упаковке.

Светодиодный импульсный знак
ЩЧ0-380/10-ДН-RS485
Наименование изделия

АБШМ.34.31306
обозначение

№ 101 _____
заводской номер

Упакован _____
ООО «Кировсигналпроект»

согласно требованиям, предусмотренным в действующей технической документации

МП

должность

МП

личная подпись

расшифровка подписи

год, месяц, число

Инв. № подл.	Подп. и дата
Взам. инв. №	Инв. № дубл.
Подп. и дата	Подп. и дата

Изм.	Лист	№ докум.	Подп.	Дата
------	------	----------	-------	------

АБШМ.34.31306.101 ПТ

Лист

11