

HALOPAR 16 GU10/GZ10

Галогенные лампы с параболическим отражателем PAR16, с цоколем GU10/GZ10



Области применения

- Освещение общего назначения
- Магазины
- Рестораны, отели и другие престижные места

Преимущества продукта

- Яркое акцентное освещение
- С полноразмерным стеклянным отражателем для получения впечатляющих световых эффектов
- Сертифицирована для использования в открытых светильниках (согласно IEC 60598-1)
- Нет необходимости в использовании трансформатора
- УФ-фильтр
- Инновационная технология обжима колбы лампы
- Соответствует IEC 60432-2 благодаря наличию встроенного плавкого предохранителя
- Не содержит ртути

Характеристики продукта

- Средний срок службы: 2 000 ч
- С регулированием силы света на 100 %
- Индекс цветопередачи R_a : 100
- Цоколь: GU10, GZ10

Данные о продуктовой линейке

Technical data

Описание продукта	Электрические параметры				Фотометрические данные			Светотехнические параметры			Размеры и вес	
	Номинальная мощность	Номинальное напряжение	Мощность	Коэффициент мощности λ	Номинальный полезный световой поток 90°	Цветовая температура	Индекс цветопередачи Ra	Угол излучения	Время загорания	Время разогрева (60 %)	Диаметр	Общая длина
HALOPAR 16 20 W 230 V 35° GU10 ¹⁾	20,00 Вт	230 В	20,00 Вт	1,00	100 лм	2700 К	100	35 °	0,0 s	0,00 s	51,0 mm	53,0 mm
HALOPAR 16 35 W 230 V 35° GU10 ¹⁾	35,00 Вт	230 В	35,00 Вт	1,00	190 лм	2700 К	100	35 °	0,0 s	0,00 s	51,0 mm	53,0 mm
HALOPAR 16 35 W 240 V 35° GU10 ¹⁾	35,00 Вт	240 В	35,00 Вт	1,00	190 лм	2700 К	100	35 °	0,0 s	0,00 s	51,0 mm	53,0 mm
HALOPAR 16 50 W 120 V 35° GU10 ¹⁾	50,00 Вт	120 В	50,00 Вт	1,00		2800 К	100	35 °	0,0 s	0,00 s	51,0 mm	53,0 mm
HALOPAR 16 50 W 230 V 35° GU10 ¹⁾	50,00 Вт	230 В	50,00 Вт	1,00	300 лм	2800 К	100	35 °	0,0 s	0,00 s	51,0 mm	53,0 mm
HALOPAR 16 50 W 230 V 35° GZ10 ¹⁾	50,00 Вт	230 В	50,00 Вт	1,00	300 лм	3000 К	100	35 °	0,0 s	0,00 s	51,0 mm	53,0 mm
HALOPAR 16 50 W 240 V 30° GU10 ¹⁾	50,00 Вт	240 В	50,00 Вт	1,00	300 лм	2800 К	100	30 °	0,0 s	0,00 s	51,0 mm	53,0 mm
HALOPAR 16 50 W 240 V 35° GZ10 ¹⁾	50,00 Вт	240 В	50,00 Вт	1,00	300 лм	3000 К	100	35 °	0,0 s	0,00 s	51,0 mm	53,0 mm

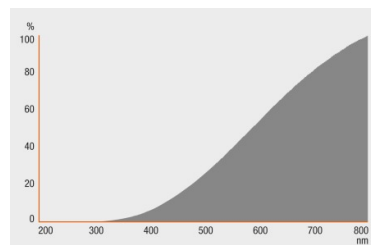
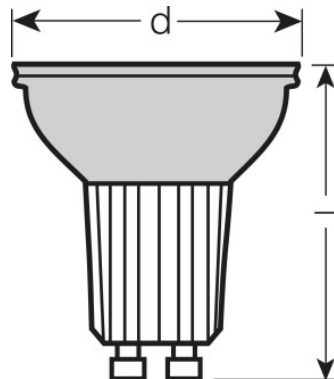
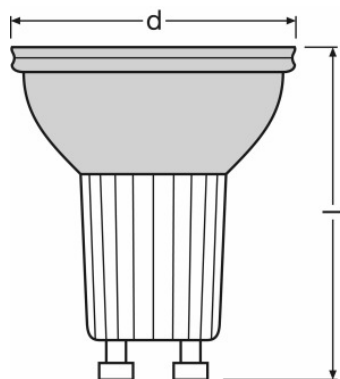
Описание продукта	Срок службы				Дополнительные данные			Возможности / мощности
	Номинальный срок службы	Срок службы лампы	Количество циклов переключения	Спад свет. потока в течение срока службы	Цоколь	Содержание ртути в лампе	Не содержит ртути	Положение горения
HALOPAR 16 20 W 230 V 35° GU10 ¹⁾	2000 h	2000 h	50000	0,75	GU10	0,0 mg	Да	Любой
HALOPAR 16 35 W 230 V 35° GU10 ¹⁾	2000 h	2000 h	50000	0,75	GU10	0,0 mg	Да	Любой
HALOPAR 16 35 W 240 V 35° GU10 ¹⁾	2000 h	2000 h	50000	0,75	GU10	0,0 mg	Да	Любой
HALOPAR 16 50 W 120 V 35° GU10 ¹⁾	2000 h	2000 h	1000000		GU10	0,0 mg	Да	Любой
HALOPAR 16 50 W 230 V 35° GU10 ¹⁾	2000 h	2000 h	50000	0,75	GU10	0,0 mg	Да	Любой
HALOPAR 16 50 W 230 V 35° GZ10 ¹⁾	2000 h	2000 h	50000	0,75	GZ10	0,0 mg	Да	Любой
HALOPAR 16 50 W 240 V 30° GU10 ¹⁾	2000 h	2000 h	50000	0,75	GU10	0,0 mg	Да	Любой
HALOPAR 16 50 W 240 V 35° GZ10 ¹⁾	2000 h	2000 h	50000	0,75	GZ10	0,0 mg	Да	Любой

Данные о продуктовой линейке

Описание продукта	С регулировкой яркости	Сертификаты и Стандарты		Классификация
		Класс энергопотребления	Энергопотребление	Международная система кодирования ламп
HALOPAR 16 20 W 230 V 35° GU10 ¹⁾	Да	D	20 кВт·ч/1000 ч	HAGS/UB-20-230-GU10-51/35
HALOPAR 16 35 W 230 V 35° GU10 ¹⁾	Да	D	35 кВт·ч/1000 ч	HAGS/UB-35-230-GU10-51/35
HALOPAR 16 35 W 240 V 35° GU10 ¹⁾	Да	D	35 кВт·ч/1000 ч	HAGS/UB-35-240-GU10-51/35
HALOPAR 16 50 W 120 V 35° GU10 ¹⁾	Да			HAGS/UB-50-120-GU10-51/35
HALOPAR 16 50 W 230 V 35° GU10 ¹⁾	Да	D	50 кВт·ч/1000 ч	HAGS/UB-50-230-GU10-51/35
HALOPAR 16 50 W 230 V 35° GZ10 ¹⁾	Да	D	50 кВт·ч/1000 ч	HAGS/UB-50-230-GU10-51/35
HALOPAR 16 50 W 240 V 30° GU10 ¹⁾	Да	D	50 кВт·ч/1000 ч	HAGS/UB-50-240-GU10-51/30
HALOPAR 16 50 W 240 V 35° GZ10 ¹⁾	Да	D	50 кВт·ч/1000 ч	HAGS/UB-50-240-GZ10-51/35

¹⁾ Не подходит для уличного освещения или использования во влажной среде/Устаревшие модели: запрет с 1.9.2016 согласно плану ЕС о поэтапном снятии с производства

Данные о продуктовой линейке



HALOPAR 16 20 W 230 V 35° GU10,
HALOPAR 16 35 W 230 V 35° GU10,
HALOPAR 16 35 W 240 V 35° GU10,
HALOPAR 16 50 W 120 V 35° GU10,
HALOPAR 16 50 W 230 V 35° GU10,
HALOPAR 16 50 W 230 V 35° GZ10,
HALOPAR 16 50 W 240 V 30° GU10

HALOPAR 16 50 W 240 V 35° GZ10

HALOPAR 16 20 W 230 V 35° GU10,
HALOPAR 16 35 W 230 V 35° GU10,
HALOPAR 16 35 W 240 V 35° GU10,
HALOPAR 16 50 W 230 V 35° GU10,
HALOPAR 16 50 W 230 V 35° GZ10,
HALOPAR 16 50 W 240 V 30° GU10,
HALOPAR 16 50 W 240 V 35° GZ10

Рекомендации по применению

Для получения дополнительной информации и изображения продукции, пожалуйста, ознакомьтесь с инструкцией.

Данные для заказа

Данные о продуктовой линейке

Product code	Описание продукта	Упаковка (цена/шт.)	Размеры (длина x ширина x высота)	Объем	Вес брутто
4008321279057	HALOPAR 16 20 W 230 V 35° GU10	Shipping carton box 20	257 mm x 131 mm x 111 mm	3.74 дм ³	1016.80 g
4050300727165	HALOPAR 16 35 W 230 V 35° GU10	Shipping carton box 20	257 mm x 134 mm x 108 mm	3.72 дм ³	1049.68 g
4050300727165	HALOPAR 16 35 W 230 V 35° GU10	Shipping carton box 20	214 mm x 134 mm x 155 mm	4.44 дм ³	1016.80 g
4050300727165	HALOPAR 16 35 W 230 V 35° GU10	Shipping carton box 60	261 mm x 200 mm x 212 mm	11.07 дм ³	2826.00 g
4050300727226	HALOPAR 16 35 W 240 V 35° GU10	Shipping carton box 20	257 mm x 130 mm x 111 mm	3.71 дм ³	1036.80 g
4050300727226	HALOPAR 16 35 W 240 V 35° GU10	Shipping carton box 2800	1294 mm x 958 mm x 471 mm	583.88 дм ³	135400.00 g
4050300580173	HALOPAR 16 50 W 120 V 35° GU10	Shipping carton box 20	257 mm x 132 mm x 131 mm	4.44 дм ³	1036.80 g
4050300580111	HALOPAR 16 50 W 230 V 35° GU10	Shipping carton box 20	257 mm x 134 mm x 111 mm	3.82 дм ³	1040.00 g
4050300580111	HALOPAR 16 50 W 230 V 35° GU10	Shipping carton box 20	208 mm x 132 mm x 160 mm	4.39 дм ³	1036.80 g
4050300580111	HALOPAR 16 50 W 230 V 35° GU10	Shipping carton box 60	261 mm x 200 mm x 212 mm	11.07 дм ³	2819.00 g
4052899181090	HALOPAR 16 50 W 230 V 35° GU10	Shipping carton box 20	290 mm x 254 mm x 134 mm	9.87 дм ³	1030.00 g
4050300501857	HALOPAR 16 50 W 230 V 35° GZ10	Shipping carton box 20	257 mm x 132 mm x 111 mm	3.77 дм ³	1036.80 g
4008321595294	HALOPAR 16 50 W 240 V 30° GU10	Shipping carton box 20	256 mm x 106 mm x 134 mm	3.64 дм ³	1030.00 g
4050300580159	HALOPAR 16 50 W 240 V 30° GU10	Shipping carton box 20	230 mm x 130 mm x 165 mm	4.93 дм ³	1036.80 g

Данные о продуктовой линейке

Product code	Описание продукта	Упаковка (цена/шт.)	Размеры (длина x ширина x высота)	Объем	Вес брутто
4050300522708	HALOPAR 16 50 W 240 V 35° GZ10	Shipping carton box 20	257 mm x 130 mm x 112 mm	3.74 дм ³	1036.80 g

The mentioned product code describes the smallest quantity unit which can be ordered. One shipping unit can contain one or more single products. When placing an order, for the quantity please enter single or multiples of a shipping unit.

Ссылки

Графики распределения света см. на странице

▶ www.osram.com

Примечание

В заказ могут быть внесены изменения без предварительного уведомления. Проверьте информацию на наличие ошибок. Убедитесь, что информация актуальна.