

DECOSTAR 35

Рефлекторные галогенные дихроичные лампы диаметром 35



Области применения

- Освещение общего назначения
- Освещение рабочего места
- Освещение кухни
- Подсветка зеркал
- Объектное освещение
- Магазины
- Рестораны, отели и другие престижные места

Преимущества продукта

- Яркое акцентное освещение
- Дихроичный отражатель снижает нагрев в световом пучке до 66 %
- Сертифицирована для использования в открытых светильниках (согласно IEC 60598-1)
- УФ-фильтр
- Не содержит ртути

Характеристики продукта

- Средний срок службы: 2 000 ч
- С регулированием силы света на 100 %
- Индекс цветопередачи R_a : 100
- Декоративная крышка

Данные о продуктовой линейке

Technical data

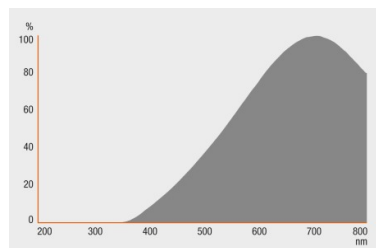
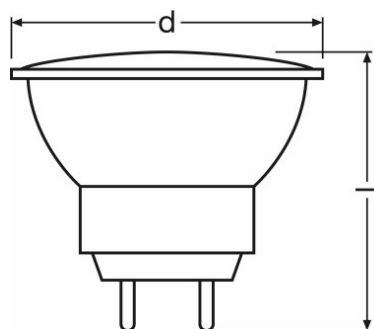
Описание продукта	Электрические параметры				Фотометрические данные		Светотехнические параметры			Размеры и вес	
	Номинальная мощность	Номинальное напряжение	Мощность	Коэффициент мощности λ	Цветовая температура	Индекс цветопередачи Ra	Угол излучения	Время зажигания	Время разогрева (60 %)	Диаметр	Общая длина
DECOSTAR 35 10 W 12 V 36° GU4	10,00 Вт	12,0 В	10,00 Вт	1,00	2800 К	100	36 °	0,0 s	0,00 s	35,0 mm	42,0 mm
DECOSTAR 35 20 W 12 V 10° GU4	20,00 Вт	12,0 В	20,00 Вт	1,00	2800 К	100	10 °	0,0 s	0,00 s	35,0 mm	42,0 mm
DECOSTAR 35 20 W 12 V 36° GU4	20,00 Вт	12,0 В	20,00 Вт	1,00	2800 К	100	36 °	0,0 s	0,00 s	35,0 mm	42,0 mm
DECOSTAR 35 35 W 12 V 10° GU4	35,00 Вт	12,0 В	35,00 Вт	1,00	2900 К	100	10 °	0,0 s	0,00 s	35,0 mm	42,0 mm
DECOSTAR 35 35 W 12 V 36° GU4	35,00 Вт	12,0 В	35,00 Вт	1,00	2900 К	100	36 °	0,0 s	0,00 s	35,0 mm	42,0 mm

Описание продукта	Срок службы				Дополнительные данные			Возможности / мощности
	Номинальный срок службы	Срок службы лампы	Количество циклов переключения	Спад свет. потока в течение срока службы	Цоколь	Содержание ртути в лампе	Не содержит ртути	Положение горения
DECOSTAR 35 10 W 12 V 36° GU4	2000 h	2000 h	50000	0,75	GU4	0,0 mg	Да	Любой
DECOSTAR 35 20 W 12 V 10° GU4	2000 h	2000 h	50000	0,75	GU4	0,0 mg	Да	Любой
DECOSTAR 35 20 W 12 V 36° GU4	2000 h	2000 h	50000	0,75	GU4	0,0 mg	Да	Любой
DECOSTAR 35 35 W 12 V 10° GU4	2000 h	2000 h	50000	0,75	GU4	0,0 mg	Да	Любой
DECOSTAR 35 35 W 12 V 36° GU4	2000 h	2000 h	50000	0,75	GU4	0,0 mg	Да	Любой

Описание продукта	С регулировкой яркости	Сертификаты и Стандарты		Классификация
		Класс энергопотребления	Энергопотребление	Международная система кодирования ламп
DECOSTAR 35 10 W 12 V 36° GU4	Да	B	11 кВт·ч/1000 ч	HRGS//UB-10-12-GU4-35/36

Данные о продуктовой линейке

Описание продукта	С регулировкой яркости	Сертификаты и Стандарты		Классификация
		Класс энергопотребления	Энергопотребление	Международная система кодирования ламп
DECOSTAR 35 20 W 12 V 10° GU4	Да	B	22 кВт·ч/1000 ч	HRGS//UB-20-12-GU4-35/10
DECOSTAR 35 20 W 12 V 36° GU4	Да	B	22 кВт·ч/1000 ч	HRGS//UB-20-12-GU4-35/36
DECOSTAR 35 35 W 12 V 10° GU4	Да	B	38 кВт·ч/1000 ч	HRGS//UB-35-12-GU4-35/10
DECOSTAR 35 35 W 12 V 36° GU4	Да	B	38 кВт·ч/1000 ч	HRGS//UB-35-12-GU4-35/36



DECOSTAR 35 10 W 12 V 36° GU4,
 DECOSTAR 35 20 W 12 V 10° GU4,
 DECOSTAR 35 20 W 12 V 36° GU4,
 DECOSTAR 35 35 W 12 V 10° GU4,
 DECOSTAR 35 35 W 12 V 36° GU4

DECOSTAR 35 10 W 12 V 36° GU4,
 DECOSTAR 35 20 W 12 V 10° GU4,
 DECOSTAR 35 20 W 12 V 36° GU4,
 DECOSTAR 35 35 W 12 V 10° GU4,
 DECOSTAR 35 35 W 12 V 36° GU4

Рекомендации по применению

Данные о продуктовой линейке

Для получения дополнительной информации и изображения продукции, пожалуйста, ознакомьтесь с инструкцией.

Данные для заказа

Product code	Описание продукта	Упаковка (цена/шт.)	Размеры (длина x ширина x высота)	Объем	Вес брутто
4050300443935	DECOSTAR 35 10 W 12 V 36° GU4	Shipping carton box 10	178 mm x 69 mm x 72 mm	0.88 дм ³	227.40 g
4050300346090	DECOSTAR 35 20 W 12 V 10° GU4	Shipping carton box 10	176 mm x 79 mm x 58 mm	0.81 дм ³	209.50 g
4050300346168	DECOSTAR 35 20 W 12 V 36° GU4	Shipping carton box 10	178 mm x 70 mm x 71 mm	0.88 дм ³	231.00 g
4050300940472	DECOSTAR 35 20 W 12 V 36° GU4	Shipping carton box 10	178 mm x 81 mm x 58 mm	0.84 дм ³	233.00 g
4050300346182	DECOSTAR 35 35 W 12 V 10° GU4	Shipping carton box 10	81 mm x 58 mm x 183 mm	0.86 дм ³	210.50 g
4050300346229	DECOSTAR 35 35 W 12 V 36° GU4	Shipping carton box 10	178 mm x 58 mm x 81 mm	0.84 дм ³	215.73 g

The mentioned product code describes the smallest quantity unit which can be ordered. One shipping unit can contain one or more single products. When placing an order, for the quantity please enter single or multiples of a shipping unit.

Ссылки

Графики распределения света см. на странице

▶ www.osram.com

Данные о продуктовой линейке

Примечание

В заказ могут быть внесены изменения без предварительного уведомления. Проверьте информацию на наличие ошибок. Убедитесь, что информация актуальна.