

4ArXS HSD 200 W/60

4ArXS HSD | Короткодуговые металлогалогенные лампы с увеличенным сроком службы



Области применения

- Развлечение
- Места проведения зрелищных мероприятий и подсветка объектов архитектуры

Преимущества продукта

- Исключительно большой ресурс



Техническое описание продукта

Technical data

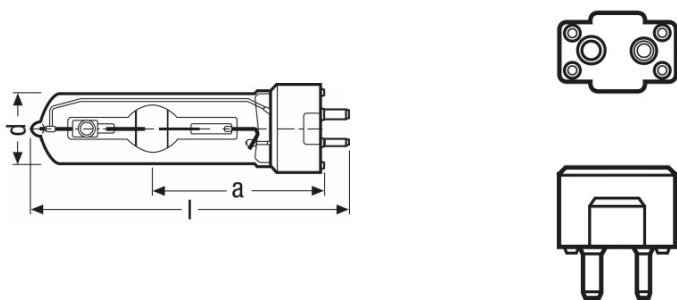
Электрические параметры

Номинальная мощность	200.00 Вт
Номинальное напряжение	65,0 В
Напряжение лампы	70 В
Номинальный ток	3,1 А
Ток лампы	3,1 А

Фотометрические данные

Номинальный световой поток	13000 лм
Цветовая температура	6000 К

Размеры и вес



Диаметр	23,0 mm
Длина	108,0 mm
Длина центра нити накала	55,0 mm

Срок службы

Срок службы	2000 h
-------------	--------

Дополнительные данные

Цоколь	GY9.5
--------	-------

Возможности / мощности

Положение горения	hs30
-------------------	------

Сертификаты и Стандарты

EEI – Класс энергоэффективности	C
---------------------------------	---

Техническое описание продукта

Информация для конкретной страны

Код продукта	Код товара METEL	SEG-No.	STK-Number	UK Org
4050300424682	OSRHSD200604ARXS	-	-	-

Техническое описание продукта

Советы по безопасности

Из-за высокой яркости, ультрафиолетового излучения и высокого внутреннего давления лампы 4ArXS HSD могут использоваться только в закрытых корпусах, специально разработанных для этой цели. Правильно подобранные фильтры обеспечивают снижение уровня УФ-излучения стандартных ламп HMI до приемлемого уровня. Ртуть может вытечь из трещин в лампе. Поэтому необходимо принять особые меры безопасности. Информация о безопасности и правилах обращения с лампами предоставляется по запросу, также она приведена в брошюре, которая прилагается к лампе, и в инструкциях по эксплуатации.

Данные для заказа

Product code	Описание продукта	Упаковка (цена/шт.)	Размеры (длина x ширина x высота)	Объем	Вес брутто
4050300424682	4ArXS HSD 200 W/60	Folding carton box 1	143 mm x 46 mm x 46 mm	0.30 дм ³	58.23 g
4050300424699	4ArXS HSD 200 W/60	Shipping carton box 10	245 mm x 162 mm x 104 mm	4.13 дм ³	652.26 g

The mentioned product code describes the smallest quantity unit which can be ordered. One shipping unit can contain one or more single products. When placing an order, for the quantity please enter single or multiples of a shipping unit.

Ссылки

Более подробную информацию можно найти в брошюрах, которые поставляются по запросу компанией OSRAM:
«Технология и применение металлогалогенных ламп»
«Руководства по ПРА и блокам розжига для металлогалогенных ламп»
«Соответствие требованиям ПРА и блоков розжига»
«У 4ArXS есть это все» – Инновационные металлогалогенные лампы для креативного освещения архитектурных сооружений и освещения с созданием световых эффектов
Компакт-диск 4ArXS HSD

Примечание

В заказ могут быть внесены изменения без предварительного уведомления. Проверьте информацию на наличие ошибок. Убедитесь, что информация актуальна.