

INSPIRATION

INSPIRATION /

Инструкция по эксплуатации  
«ЕВРОКАВ»  
(EUROCAVE)



EUROCAVE 

Des solutions adaptées à tous vos besoins - Solutions to meet all your needs

EUROCAVE - CAVES À VIN - WINE CABINETS



Première



Pure



Revelation



Collection



Tête à Tête



Cuir - Leather



Elite - Cave à Cigarettes & Cigar Humidor



Inspiration

EUROCAVE - SYSTÈMES DE RANGEMENT, CLIMATISEUR DE CAVE & BAR À VIN  
STORAGE SYSTEMS, CELLAR CONDITIONER & WINE BAR



Modulosteel



Modulothèque



Modulorack - Inoa™



Wine Art

GAMME EUROCAVE PROFESSIONAL  
EUROCAVE PROFESSIONAL RANGE



Gamme 6000



ShowCave



Vin au Verre<sup>†</sup>



Wine Bar<sup>†</sup>

Компания «ЕвроКав» не несет ответственности за какие-либо ошибки, содержащиеся в настоящем документе, или за ущерб, связанный с ними, или возникающий вследствие поставки, работы или эксплуатации оборудования.

Этот документ содержит оригинальную информацию, охраняемую авторским правом. Все права защищены. Воспроизводство или фотокопирование данной инструкции в полном или частичном объеме запрещается при отсутствии предварительного письменного разрешения компании «ЕвроКав».

Оборудование предназначено только для хранения вина.

Оборудование не предназначено для использования людьми (включая детей) с ограниченными умственными, сенсорными или физическими способностями, или людьми, не обладающими необходимым опытом или знаниями, за исключением случаев, когда такие люди работают с этим устройством под надзором лица, ответственного за его безопасность, или получили инструкции о работе с ним от такого лица. Не позволяйте детям играть с оборудованием.

Если шнур питания поврежден, немедленно замените его на другой, поставляемый производителем или его отделом сервисного обслуживания.

ОСТОРОЖНО

- Не закрывайте вентиляционные отверстия винного шкафа.
- Не используйте механические или другие средства для ускорения размораживания шкафа — допускается применение только средств и приспособлений, рекомендованных производителем.
- Не допускайте повреждения охлаждающего контура.
- Внутри винного шкафа можно использовать только рекомендованные производителем электрические приборы.
- В устройстве запрещается хранить взрывоопасные вещества, такие как аэрозоли, содержащие горючие газы.

Оборудование предназначено для бытового и аналогичного ему использования:

- на мини-кухнях для персонала в служебных помещениях магазинов, офисов;
- на дачах, в отелях, мотелях и в других жилых помещениях;
- в гостиничных номерах;
- в индустрии общественного питания и других подобных предприятиях, кроме предприятий.

Паспортная табличка с характеристиками оборудования находится внутри винного шкафа. На паспортной табличке указана техническая информация, инструкции по технике безопасности (обозначена треугольником), название и химическое обозначение хладагента.

- Винный шкаф содержит воспламеняющийся газ-хладагент (R600a: изобутан).
- Правила техники безопасности при работе винным шкафом:
- Холодильная система внутри и на задней части шкафа содержит хладагент.
- Не допускайте контакта холодильного контура с острыми предметами.
- Если холодильный контур поврежден, не допускайте нахождения электроприборов или источников воспламенения возле винного шкафа. Откройте все окна, чтобы обеспечить хорошую вентиляцию в помещении. Свяжитесь с сервисным центром EuroCave.

• Не вынимайте нижнюю решетку шкафа, если это не рекомендовано производителем. Не храните бутылки с вином на дне без нижней решетки.

- Удлинительный шнур использовать не рекомендуется
- Порядок утилизации винного шкафа:
- Демонтируйте дверь
- Оставьте полки внутри шкафа, чтобы дети не смогли забраться в него.

Храните указанную выше предупреждающую информацию на протяжении всего срока эксплуатации винного шкафа. Предоставляйте руководство пользователя каждому лицу, которое собирается работать со шкафом или использовать его, а также передавайте руководство пользователя в новое место установки (если шкаф перемещается) или на предприятие по утилизации.

\* Подраздел специализированных винных шкафов

## ДОБРО ПОЖАЛОВАТЬ В МИР «ЕВРОКАВ»

Мы стремимся предоставлять нашим клиентам лучшие решения для хранения вина. Наши решения разработаны на базе нашего огромного опыта с учетом следующих 6 важнейших критериев хранения вина:

**Температура**

У вина есть два основных врага — слишком высокие или низкие температуры и внезапные колебания температур. Постоянная температура позволяет вину полностью раскрыться.

**Влажность**

Правильный уровень влажности — главнейшее условие, позволяющее пробке сохранять свои герметичные свойства. Влажность должна быть выше 50 % (в идеале от 60 до 75 %).

**Защита от света**

Свет, в особенности его ультрафиолетовый спектр, очень быстро вызывает порчу вина из-за необратимого окисления танина. Поэтому, мы настоятельно рекомендуем хранить вино в темном или защищенном от ультрафиолета месте.

**Отсутствие вибраций**

Вибрации нарушают процесс созревания вина, и часто очень губителен для вина. Поддон «Main du Somelier» («Рука сомелье») обеспечивает необходимую защиту благодаря специальной форме литых ячеек, соответствующих форме различных бутылок, и технологии гашения вибраций.

**Циркуляция воздуха**

Постоянный приток свежего воздуха предотвращает появление плесени внутри шкафа. Вентиляционные системы шкафов компании «ЕвроКав» оборудуются вентиляционными клапанами, что позволяет создать атмосферу, почти идентичную традиционным винным погребам.

**Хранение**

Слишком частое перемещение бутылок портит вино. В винном хранилище очень важно свести такие перемещения к минимуму.

Благодарим за доверие к «ЕвроКав»

## Идеальная температура подачи вина

Французские вина		Австралийские вина	
Alsace	10 °C	Cabernet franc	16 °C
Beaujolais	13 °C	Cabernet sauvignon	17 °C
Bordeaux Blanc Liqueureux	6 °C	Chardonnay	10 °C
Bordeaux Blanc Sec	8 °C	Merlot	17 °C
Bordeaux Rouge	17 °C	Muscat à petit grain	6 °C
Bourgogne Blanc	11 °C	Pinot noir	15 °C
Bourgogne Rouge	18 °C	Sauvignon blanc	8 °C
Champagne	6 °C	Semillon	8 °C
Jura	10 °C	Shiraz	18 °C
Languedoc-Roussillon	13 °C	Verdhello	7 °C
Provence Rosé	12 °C		
Savoie	9 °C		
Vins de Loire Blanc Sec	10 °C	Другие вина	
Vins de Loire Liqueureux	7 °C	Californie	16 °C
Vins de Loire Rouge	14 °C	Chili	15 °C
Vins du Rhône	15 °C	Espagne	17 °C
Vins du Sud Ouest Liqueureux	7 °C	Italie	16 °C
Vins du Sud Ouest Rouge	15 °C		



## 1 - Описание винного шкафа

6



## 2 - Питание

7



## 3 - Охрана окружающей среды и экономия энергии

7



## Установка винного шкафа

7-22

- II. Установка винного шкафа
- II. Встраивание винного шкафа
- III. Установка двери на разных сторонах шкафа (глухой или стеклянной)
- IV. Установка декоративной панели на двери



## 5 - Схема размещения полок

22-25

- I. Добавление или изменение положения выдвижной полки 23
- II. Регулировка опоры «Main du Sommelier» в передней части выдвижной полки 24
- III. Добавление или изменение положения стационарной полки 25
- IV. Установка и использование этикеток для полок 25



## Ввод винного шкафа в эксплуатацию

26-29

- I. Подключение 26
- II. Описание 26
- III. Регулировка температуры 25
- IV. Отображение уровня относительной влажности 27
- V. Регулировка режима освещения 27
- VI. Отображение датчика угольного фильтра 28
- VII. Отключение и активация звуковой тревоги 29
- VIII. Переключение экрана в режим ожидания



## Ежедневное обслуживание

29



## 8 - Сбои в работе

30



## 9. Технические характеристики и энергопотребление

30



## 10. Примеры размещения вина

212-215



## 1/ ОПИСАНИЕ ВИННОГО ШКАФА



## 2/ ИСТОЧНИК ПИТАНИЯ

Винный шкаф комплектуется шнуром питания с вилкой, совместимой со стандартной заземленной розеткой для предотвращения поражения электрическим током



Попросите квалифицированного электрика проверить или выполнить заземление розетки. Розетка должна быть правильно заземлена.

Если шнур питания поврежден, обратитесь на склад компании «ЕвроКав» для замены шнура. Шнур можно заменять только оригинальной позицией «ЕвроКав»



Если шкаф перевозится в другую страну, убедитесь, что характеристики шкафа соответствуют частоте и напряжению страны.



**В целях безопасности винный шкаф должен быть оснащен заземлением.**

Убедитесь, что розетки правильно заземлены и ваша установка защищена выключателем (30 мА)

Не применимо в некоторых странах.



## 3/ ОХРАНА ОКРУЖАЮЩЕЙ СРЕДЫ И ЭКОНОМИЯ ЭНЕРГИИ



### Утилизация упаковки

Упаковка, используемая компанией «ЕвроКав», изготавливается из перерабатываемых материалов (за исключением двух подставок из пенополистирола высокой плотности и защитной пластиковой пленки из пенополистирола низкой плотности. После распаковки винного шкафа доставьте упаковку в пункт приема отходов. Большая часть упаковки подлежит вторичной переработке.

### Утилизация экологический символ

Электрическое и электронное оборудование потенциально опасно для окружающей среды и здоровья человека из-за присутствия вредных веществ. Никогда не выбрасывайте отходы электроники или электрики в бытовой муниципальный мусор. Покупая новое изделие компании «ЕвроКав», вы можете поручить утилизацию старого устройства складскому подразделению компании «ЕвроКав».

Свяжитесь со складским подразделением «ЕвроКав», чтобы ознакомиться с процедурами сбора и утилизации «ЕвроКав».

В соответствии с законодательством о защите окружающей среды, ваш винный шкаф не содержит ХФУ (хлорфторуглеродов) или ГФХУ (гидрохлорфторуглеродов).

### Экономия энергии

- Установите винный шкаф в подходящем месте (см. на следующей странице) в соответствии с указанными диапазонами температуры. Не держите двери открытыми дольше, чем требуется.
- Дверной уплотнитель должен находиться в хорошем состоянии и не иметь признаков повреждения. Если уплотнитель поврежден, свяжитесь со своим представителем «ЕвроКав».

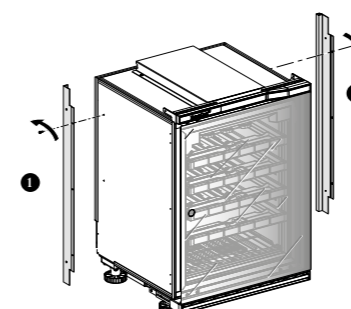
Если шкаф не используется, отключите его от питания и отсоедините шнур питания



## 4/ УСТАНОВКА ВИННОГО ШКАФА

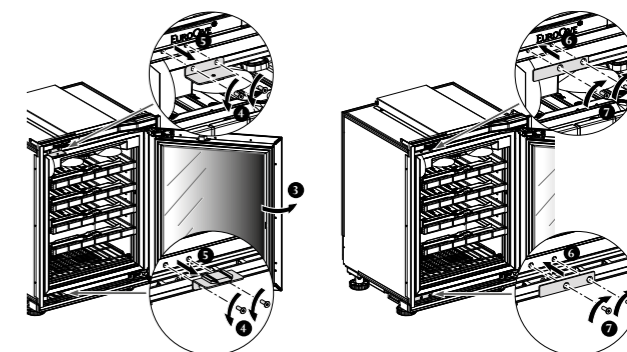
### Распаковка

- После доставки проверьте ваш винный шкаф на предмет внешних повреждений (следы ударов, деформация поверхности).
- Откройте дверь и проверьте состояние содержимого шкафа (стенки, опоры «Main du Sommelier», петли).
- Снимите защитные компоненты внутри шкафа.



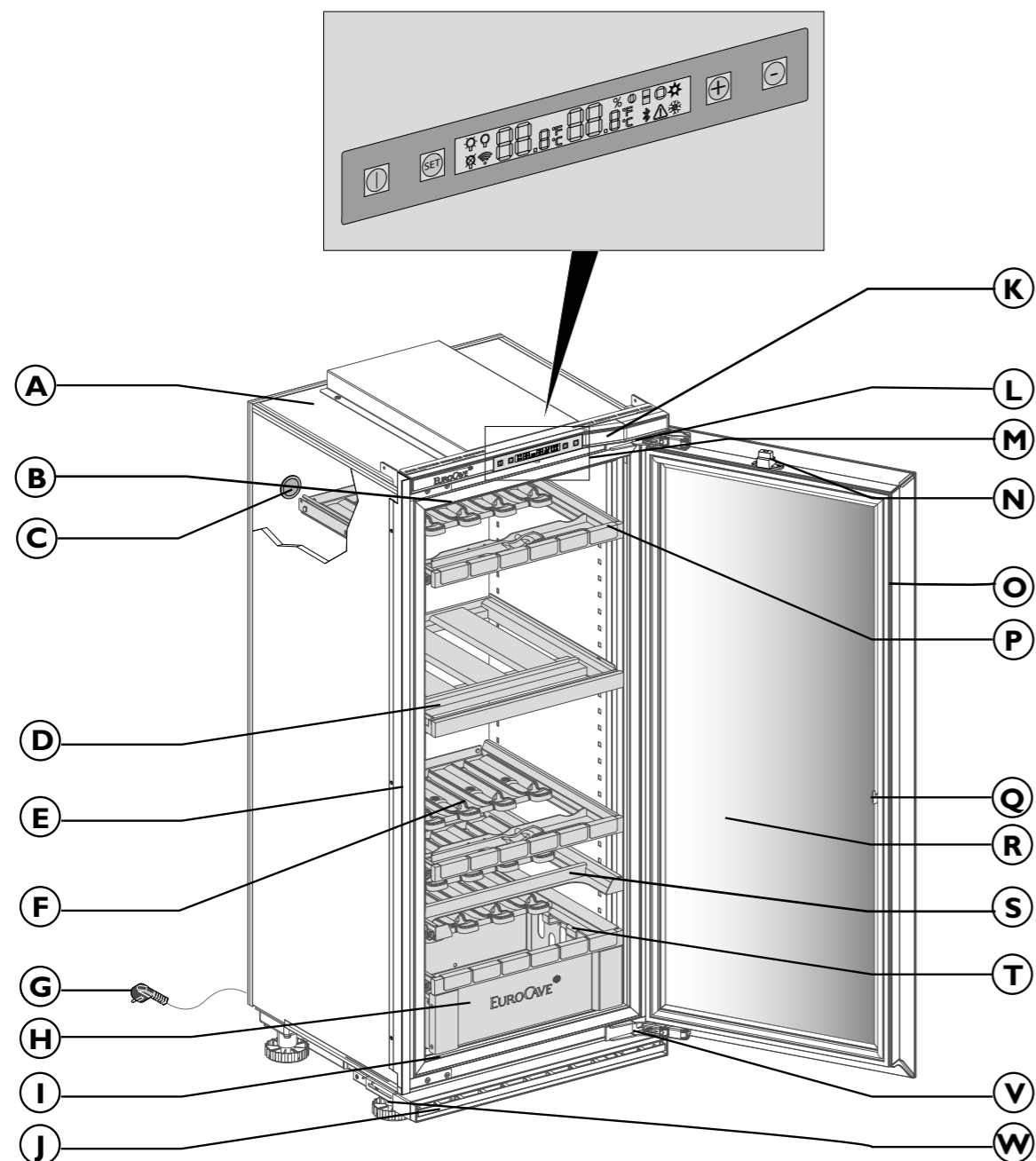
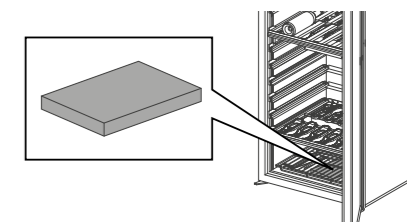
- Отвинтите нащельные планки, расположенные в задней части корпуса шкафа (см. ниже)
- Отвинтите 4 винта на двух защитных планках шестигранным ключом \*

(\*не входит в комплект поставки) и замените их двумя декоративными планками, закрепив их 4 черными утопленными винтами М5.



### Меры предосторожности

- Не устанавливайте шкаф в зоны вероятного подтопления.
- Защищайте шкаф от попадания прямых солнечных лучей.
- Предотвращайте попадание брызг воды на заднюю и верхнюю часть шкафа.
- Винный шкаф оснащается стеклянной дверью или дверью из нержавеющей стали и стекла с замком.
- Размотайте шнур питания и проложите его так, чтобы обеспечить доступ к нему и не допустить его контакта с компонентами шкафа.
- Только для моделей без регулирования температуры: установите картридж регулирования влажности (находится в коробке с принадлежностями шкафа) в нижней части шкафа под стеллажом в предусмотренный поддон (см. рисунок ниже). Перед первым использованием полностью погрузите картридж в воду на несколько минут, чтобы напитать его водой, и тщательно слейте воду.



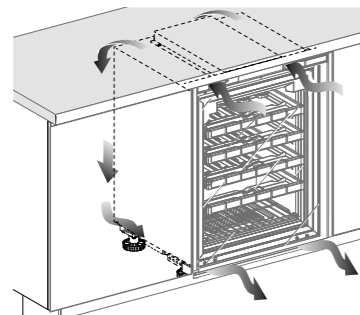
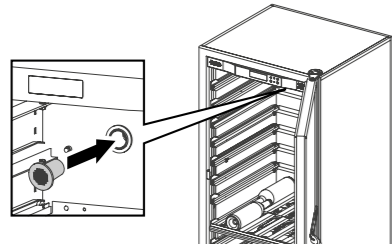
- |   |   |
|---|---|
| <b>A</b> Корпус шкафа                               | <b>L</b> Верхняя петля  |
| <b>B</b> Освещение (линейный свет и 2 светодиода)   | <b>M</b> Панель регулировки и управления                            |
| <b>C</b> Вентиляционное отверстие и угольный фильтр | <b>N</b> Дверной упор   |
| <b>D</b> Стационарная полка                         | <b>O</b> Магнитный дверной уплотнитель                              |
| <b>E</b> Нащельная планка                           | <b>P</b> Выдвижная полка  |
| <b>F</b> Опора «Main du Sommelier» (MDS)            | <b>Q</b> Дверь(стеклянная FD, в металлической раме или техническая) |
| <b>G</b> Шнур питания — 2 м                         | <b>R</b> Дверь  |
| <b>H</b> Камера хранения вина                       | <b>S</b> 1/2 поддона  |
| <b>I</b> Стеллаж, картридж регулирования влажности  | <b>T</b> Номерная табличка  |
| <b>J</b> Нижняя планка — выброс воздуха             | <b>V</b> Нижняя петля   |
| <b>K</b> Верхняя планка забор воздуха               | <b>W</b> 4 регулируемые ножки                                       |



## 4/ УСТАНОВКА ВИННОГО ШКАФА

### Меры предосторожности (продолжение)

- Установите угольный фильтр (находится в коробке с принадлежностями) внутри шкафа в вентиляционное отверстие, расположенное в верхней левой части шкафа (см. схему ниже)



Бутылки следует размещать так, чтобы они не касались задней стенки. Если бутылки касаются задней стенки, конденсат, возникающий на ней, может попасть на полки и повредить этикетки на бутылках.

Кроме того, в точке контакта с холодной стенкой вино может замерзнуть, что губительно скажется на его качестве.

### Установка двух шкафов рядом

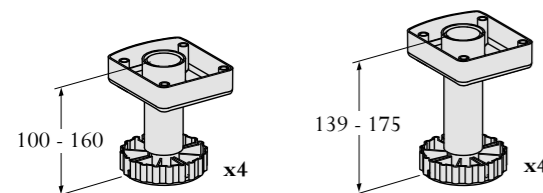


Обратите внимание: если вы устанавливаете два винных шкафа рядом, каждый из них должен находиться в отдельном кухонном блоке. Это обеспечит адекватную циркуляцию воздуха вокруг шкафа и его правильную работу.

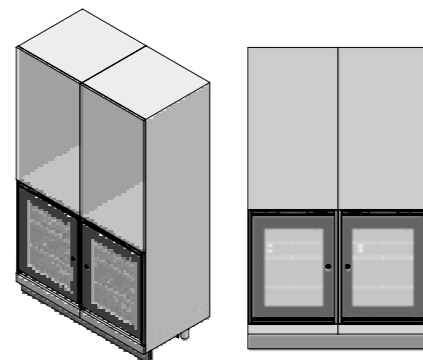
Если ширина двух рядом стоящих кухонных блоков, в которых устанавливаются винные шкафы, меньше 1200 мм, между винными шкафами достаточно установить одну стенку. Если устанавливается два стандартных кухонных блока шириной 600 мм, между двумя винными шкафами можно установить две стенки

### Направление потока воздуха

- Никогда не закрывайте два вентиляционных отверстия в передней части шкафа



- Для регулировки высоты шкафа поставляется 3 ножки (см. главу 4 §1). Кроме модели XS.

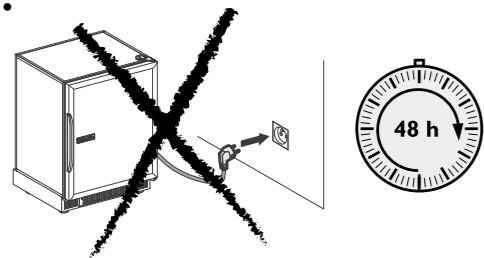


### Установка

- Переместите шкаф в нужное место.

Требования к месту установки

- Не слишком высокая влажность (бельевая, кладовая, ванная комната)
- Поверхность установки должна быть ровной и стабильной.
- Подождите 48 часов, прежде чем включить шкаф.
- При первом включении шкафа на экран выводится сообщение тревоги угольного фильтра. Установите для фильтра значение 365 (см. главу 6).



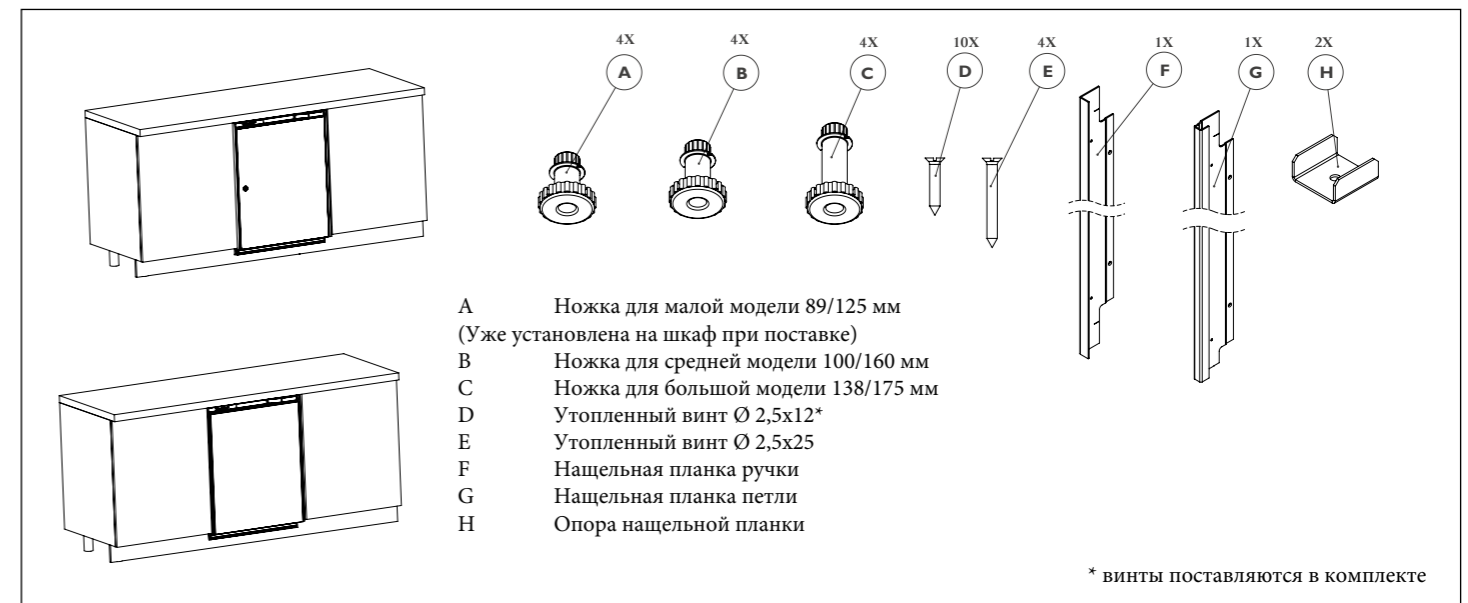
### Дверной замок

Для защиты шкафа его стеклянная дверь и дверь из нержавеющей стали и стекла имеют замок.

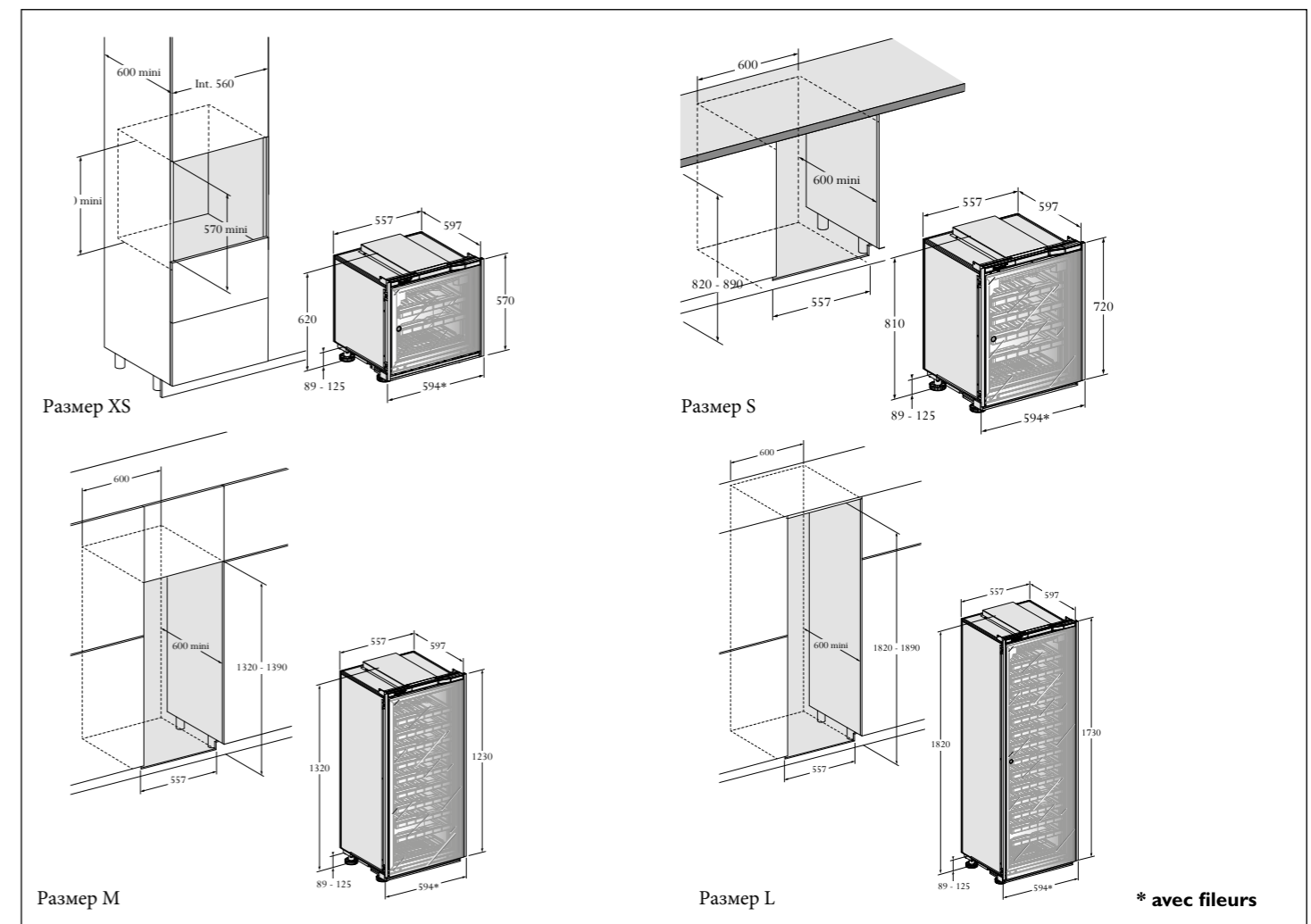


## 4/ УСТАНОВКА ВИННОГО ШКАФА

### 1. Встраивание между двумя кухонными блоками



Размеры для двери из стекла, из стекла и нержавеющей стали, глухой технической двери или стеклянной технической двери:



### Сборка и установка встраиваемого шкафа

#### Предупреждения

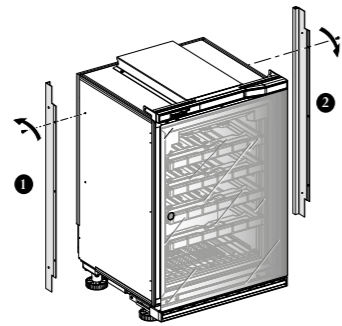
- Перед встраиванием шкафа расположите и соберите его в выбранном месте.
- Обязательно установите нащельные планки: они являются неотъемлемой частью корпуса шкафа, необходимой для его правильной работы.



## 4/ УСТАНОВКА ВИННОГО ШКАФА

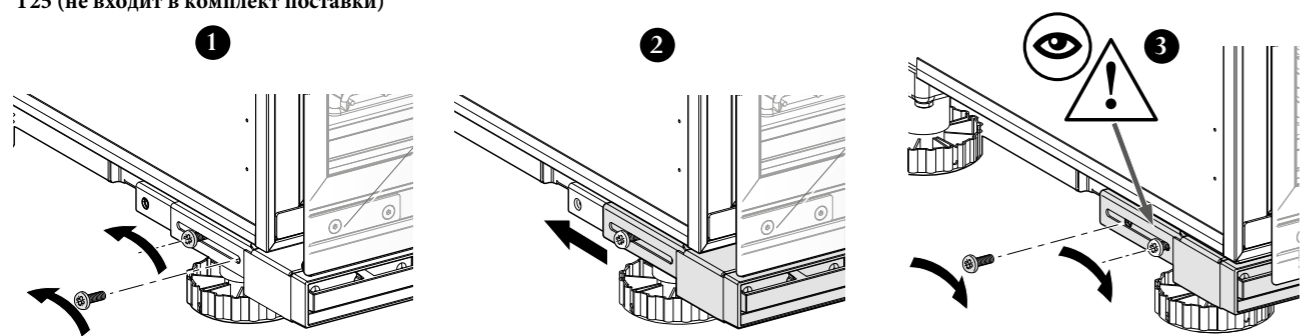
### 1. Отвинчивание нащельных планок

+ pz1 (не входит в комплект поставки)



### 2. Регулировка нижней передней части

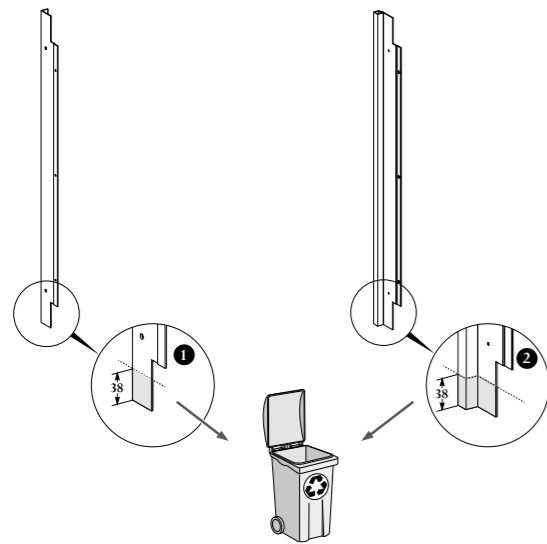
T25 (не входит в комплект поставки)



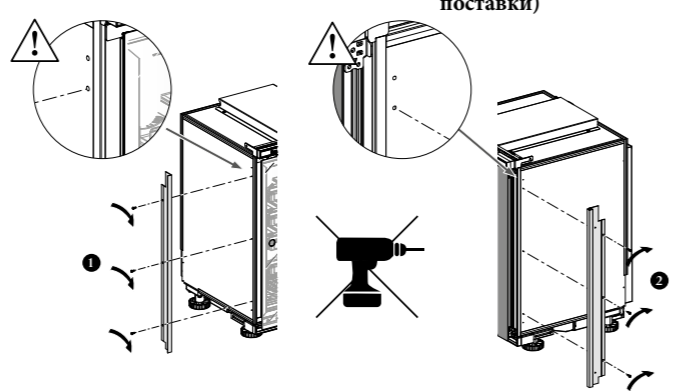
### 3. Установка нащельных планок

Ножовка по металлу (не входит в комплект поставки)

1

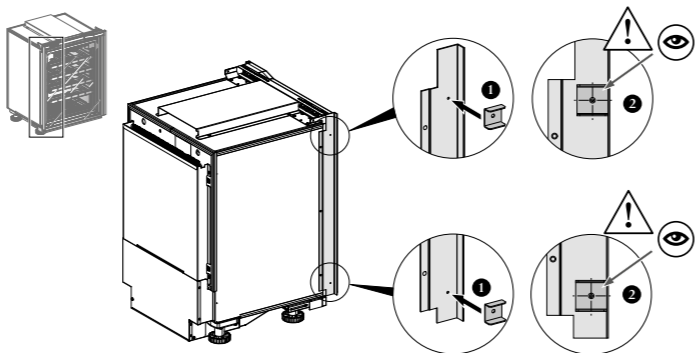


2



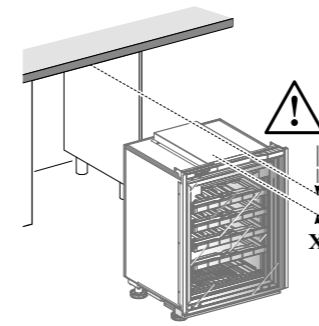
+ pz1 (не входит в комплект поставки)

3

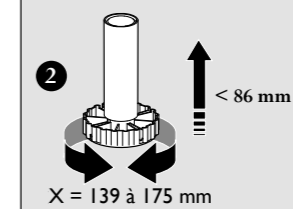
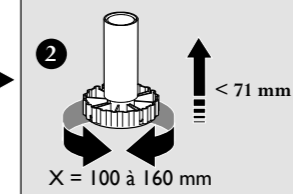
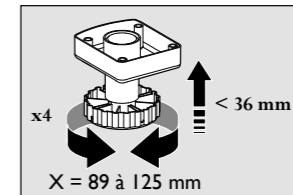
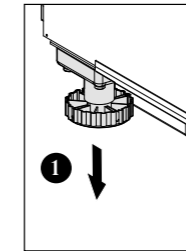


## 4/ УСТАНОВКА ВИННОГО ШКАФА

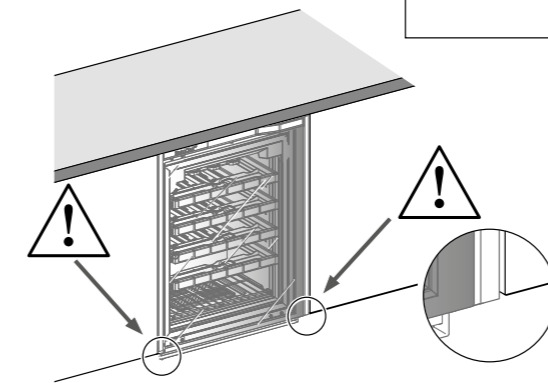
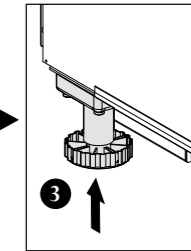
### 4. Установка ножек



x4



x4



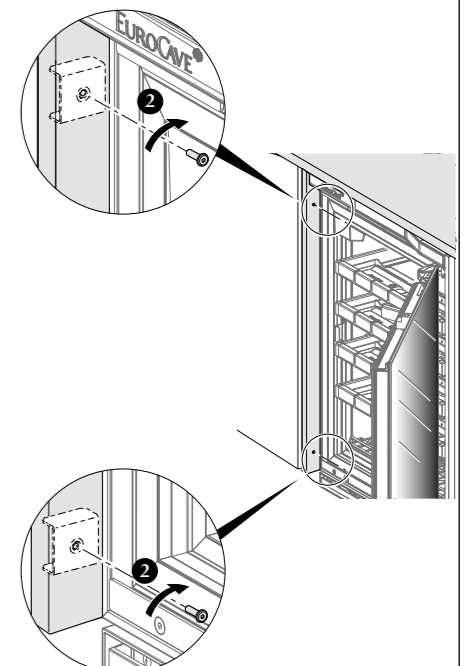
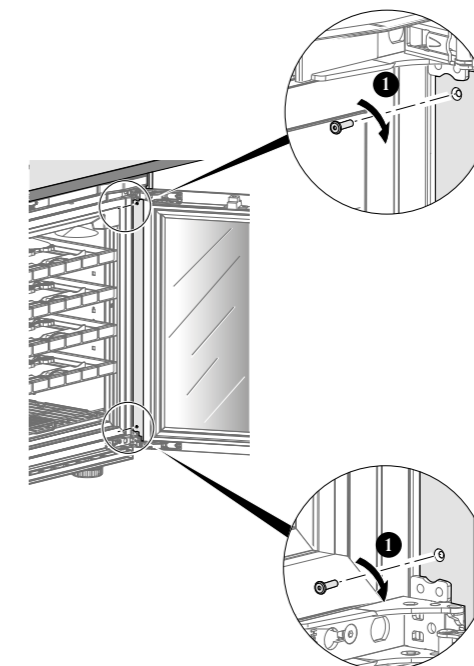
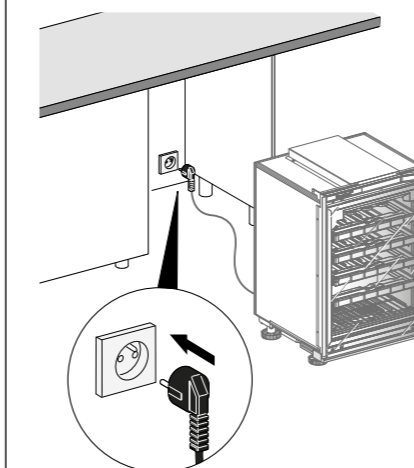
Если максимальная высота составляет 36 мм, используйте ножку, установленную на шкаф. Если высота превышает 36 мм, выберите один из двух других комплектов ножек, поставляемых вместе со шкафом. Два других комплекта ножек не поставляются для модели XS.

### 5. Встраивание шкафа в кухонную мебель



Для обеспечения безопасности и правильной работы винный шкаф необходимо закрепить на смежных кухонных блоках..

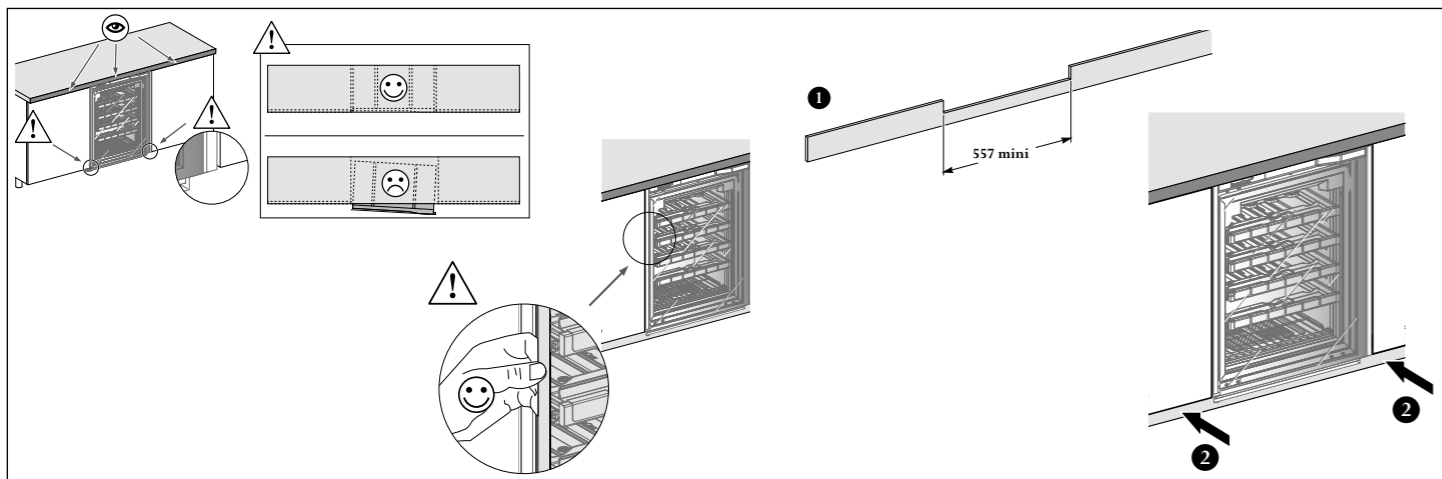
+ pz1 (не входит в комплект поставки)



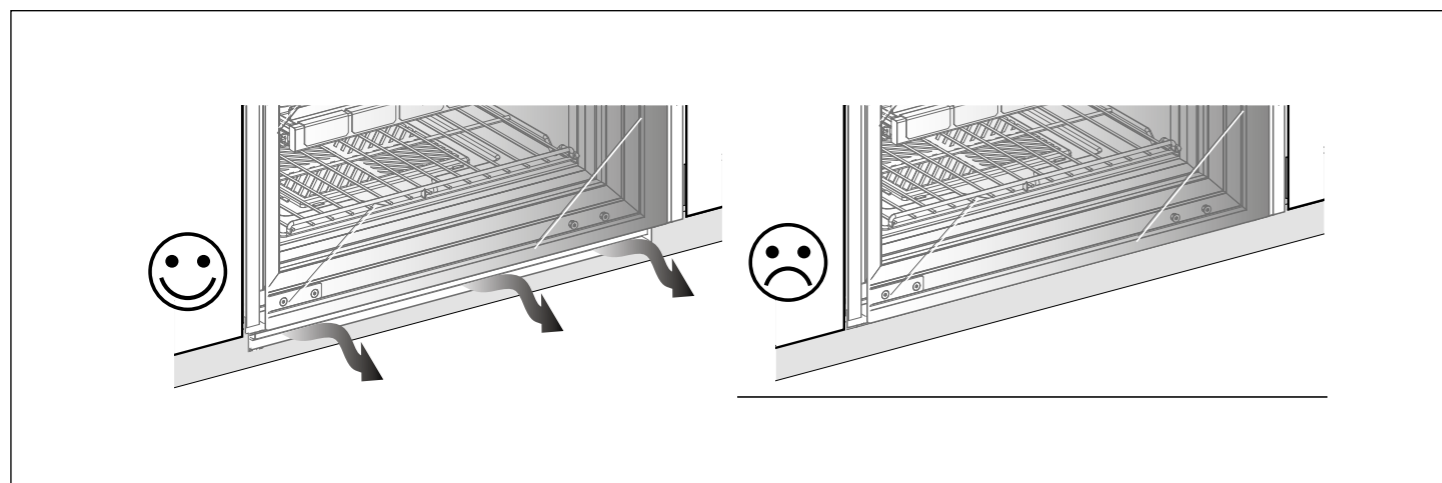


## 4/ УСТАНОВКА ВИННОГО ШКАФА

### 6. Подрезка плинтуса



Не закрывайте нижнюю вентиляционную щель

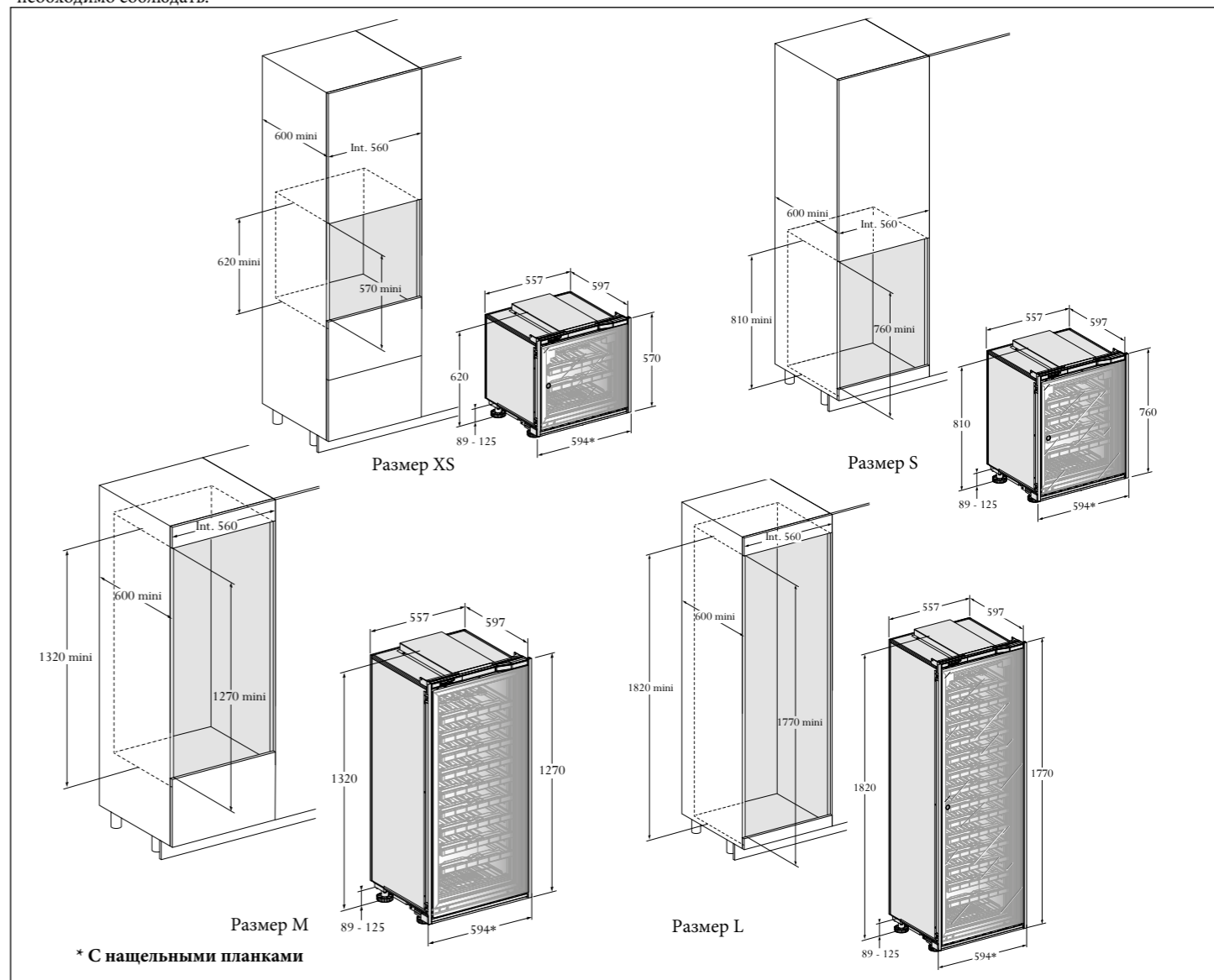


## II Встраивание в каркас кухонной мебели



## 4/ УСТАНОВКА ВИННОГО ШКАФА

Размеры для технической стеклянной, технической глухой двери, двери из нержавеющей стали и стекла, а также стеклянной двери, которые необходимо соблюдать:

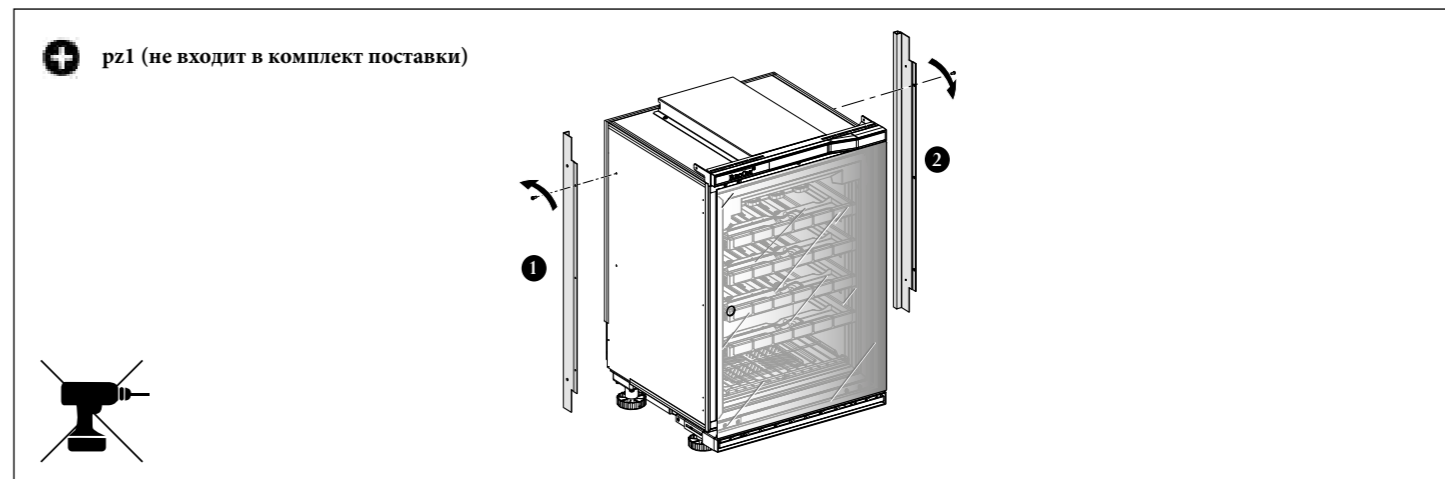


### Сборка для встраивания

#### Предупреждения

- Перед встраиванием шкафа отрегулируйте и соберите его в выбранном месте.
- Обязательно установите нащельные планки: они являются неотъемлемой частью корпуса шкафа, необходимой для его правильной работы.

#### 1. Отвинчивание нащельных планок



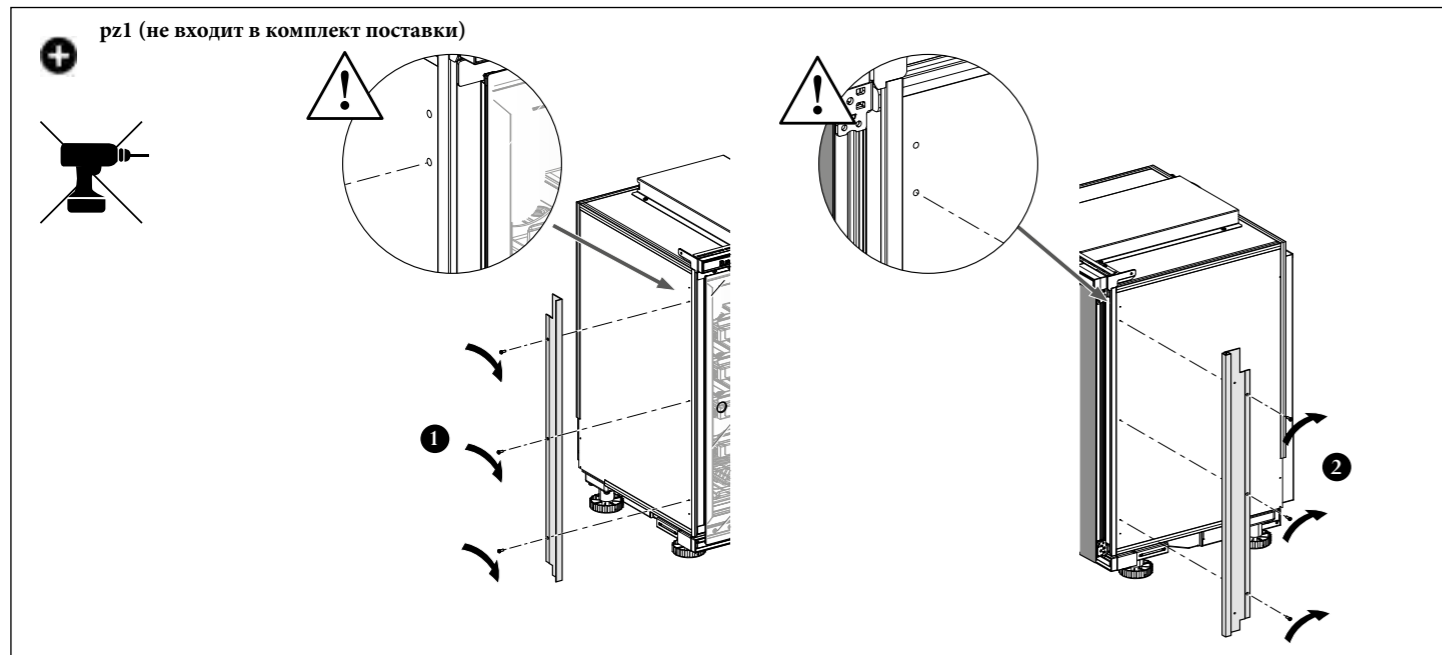


## 4/ УСТАНОВКА ВИННОГО ШКАФА

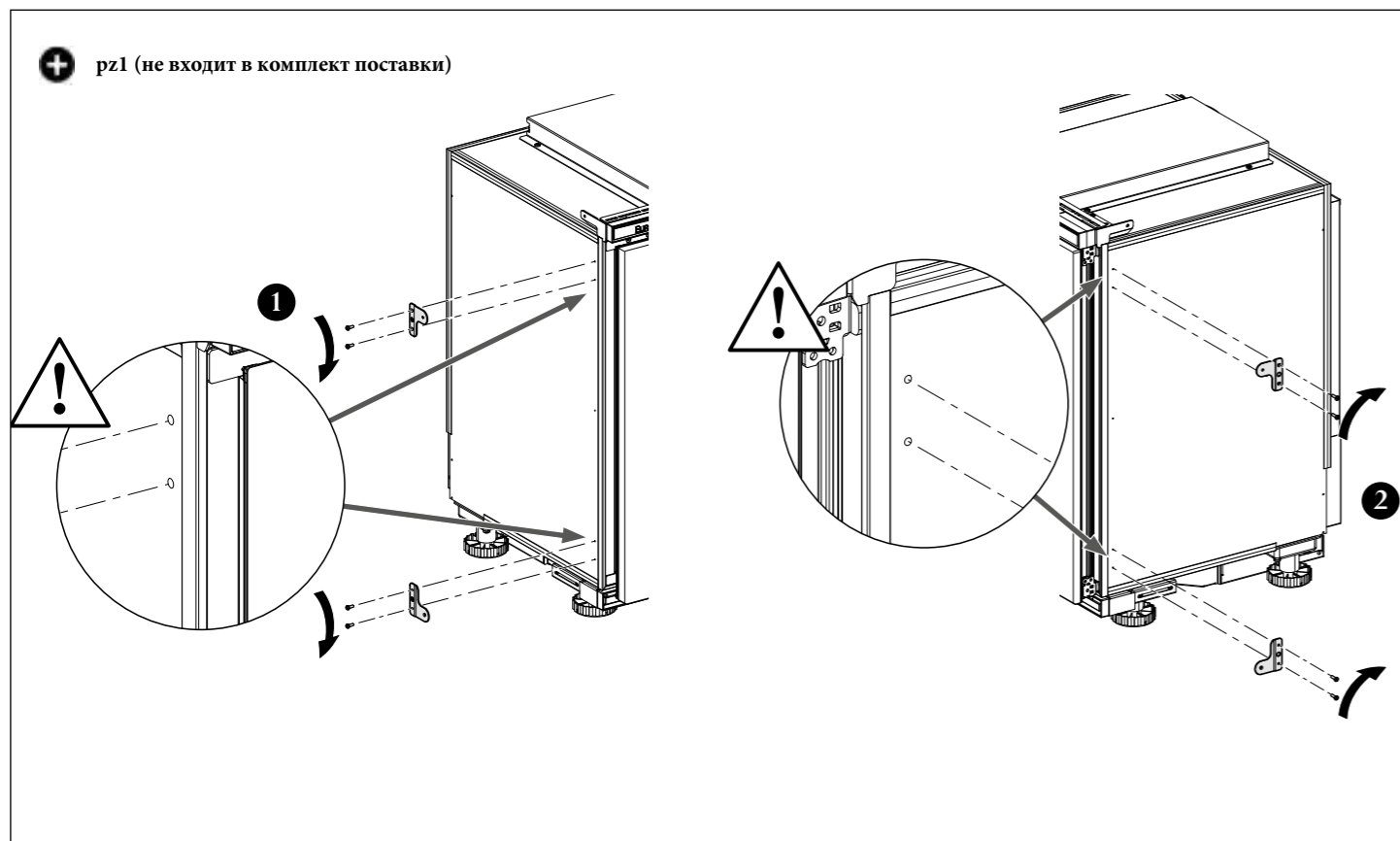
### 2. Регулировка нижней передней части

Шкаф поставляется в конфигурации, необходимой для встраивания (передняя щель выровнена относительно двери). Дополнительная регулировка не требуется.

### 3. Сборка нащельных планок.



Особенности установки встраиваемых шкафов с технической стеклянной дверью или технической сплошной дверью: Порядок сборки зависит от типа выбранной двери. Особые требования к техническим сплошным дверям и техническим стеклянным дверям. Замените нащельную планку фиксаторами.

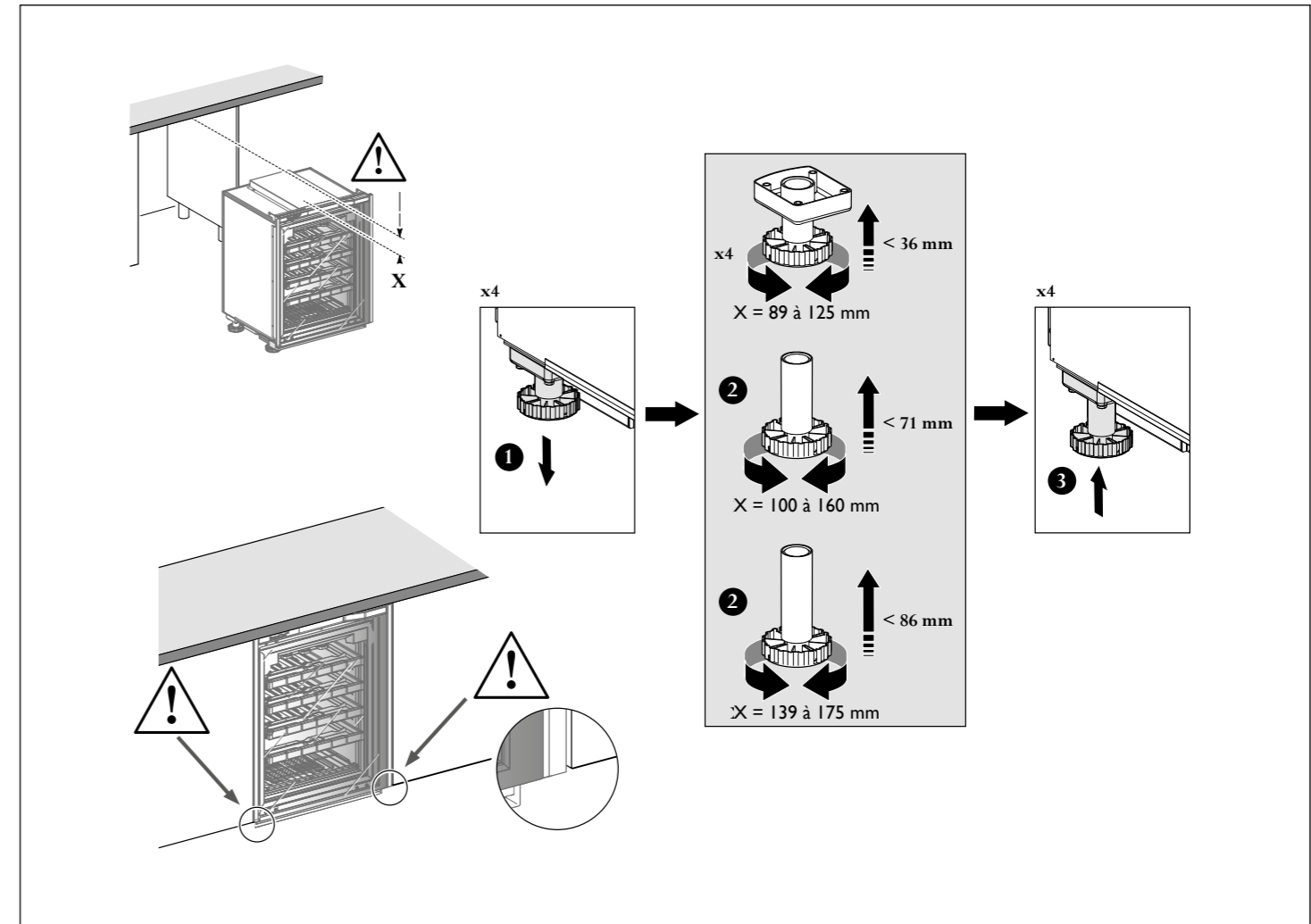


## 4/ УСТАНОВКА ВИННОГО ШКАФА

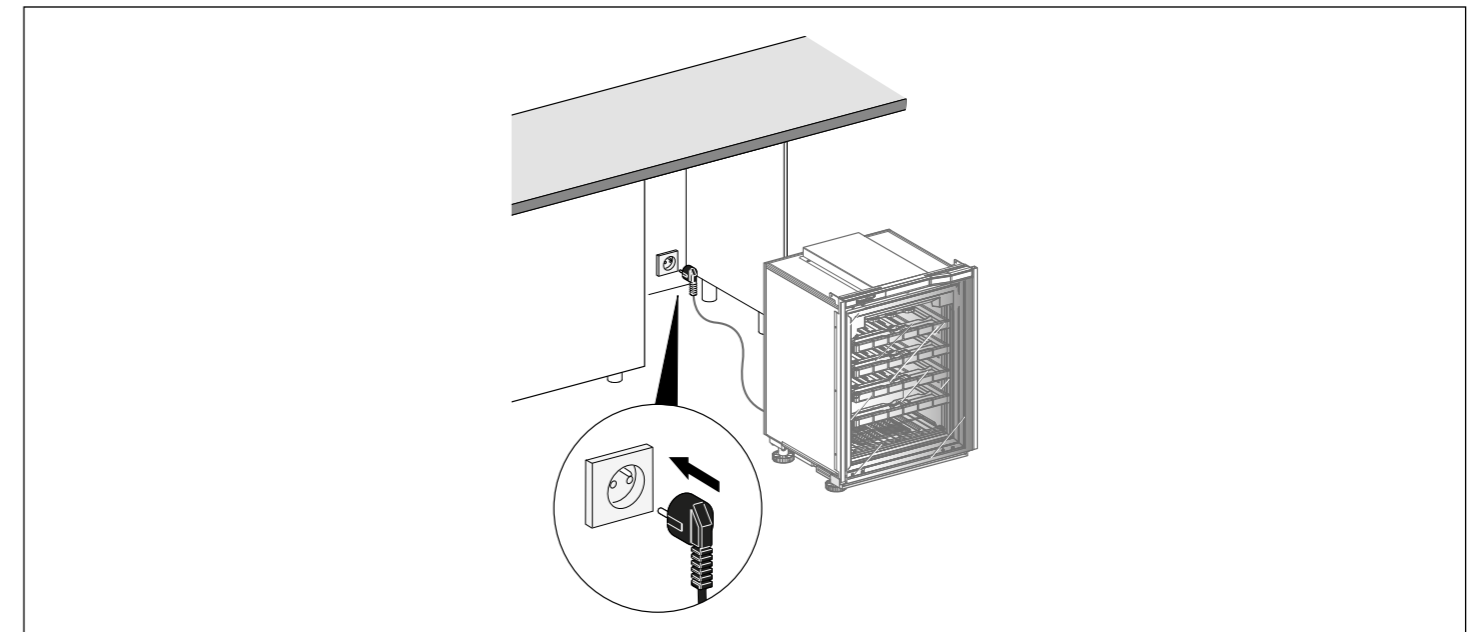
### 4. Установка ножек



Если максимальная высота составляет 36 мм, используйте ножку, установленную на шкафу. Если высота превышает 36 мм, выберите один из двух других комплектов ножек, поставляемых вместе со шкафом. Два других комплекта ножек не поставляются для модели XS.



### 5. Установка шкафа и встраивание в каркас кухонной мебели

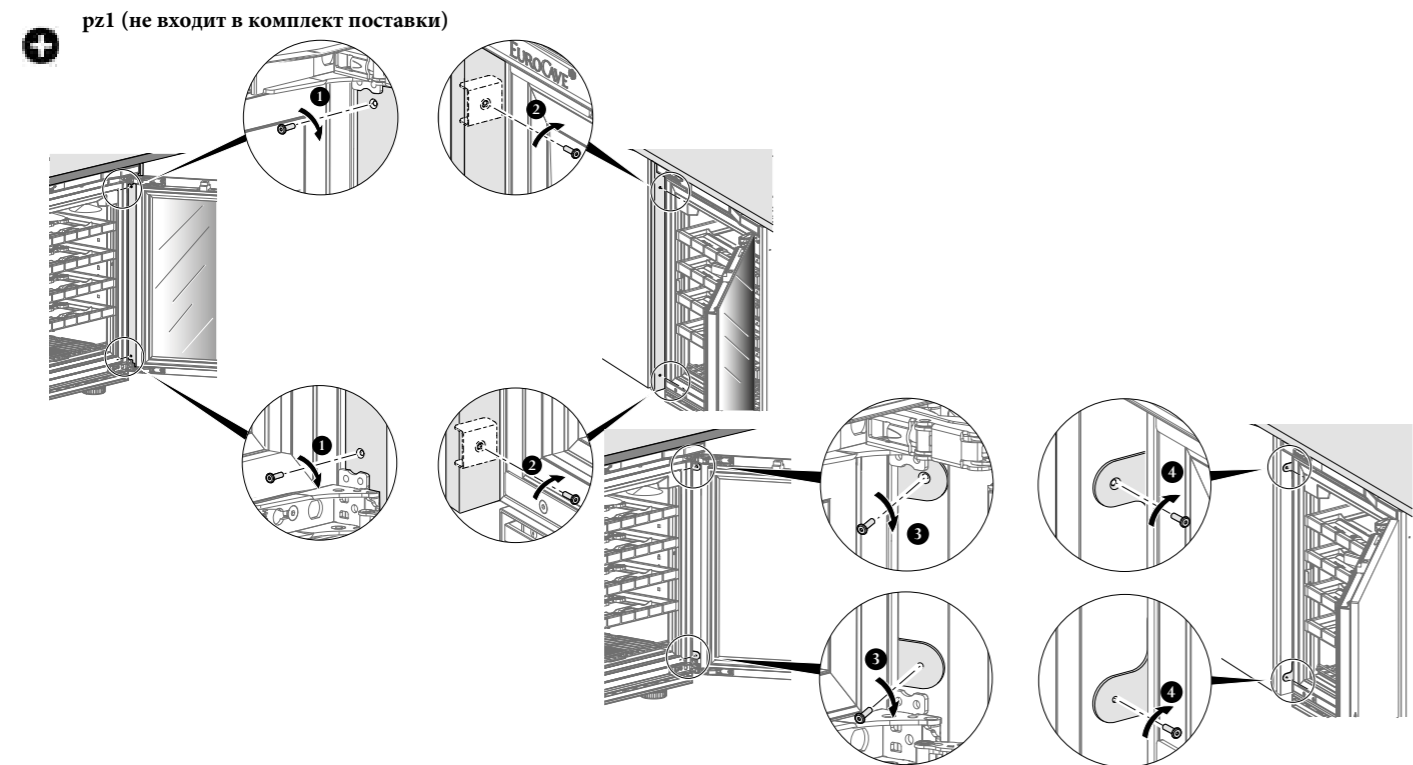






## 4/ УСТАНОВКА ВИННОГО ШКАФА

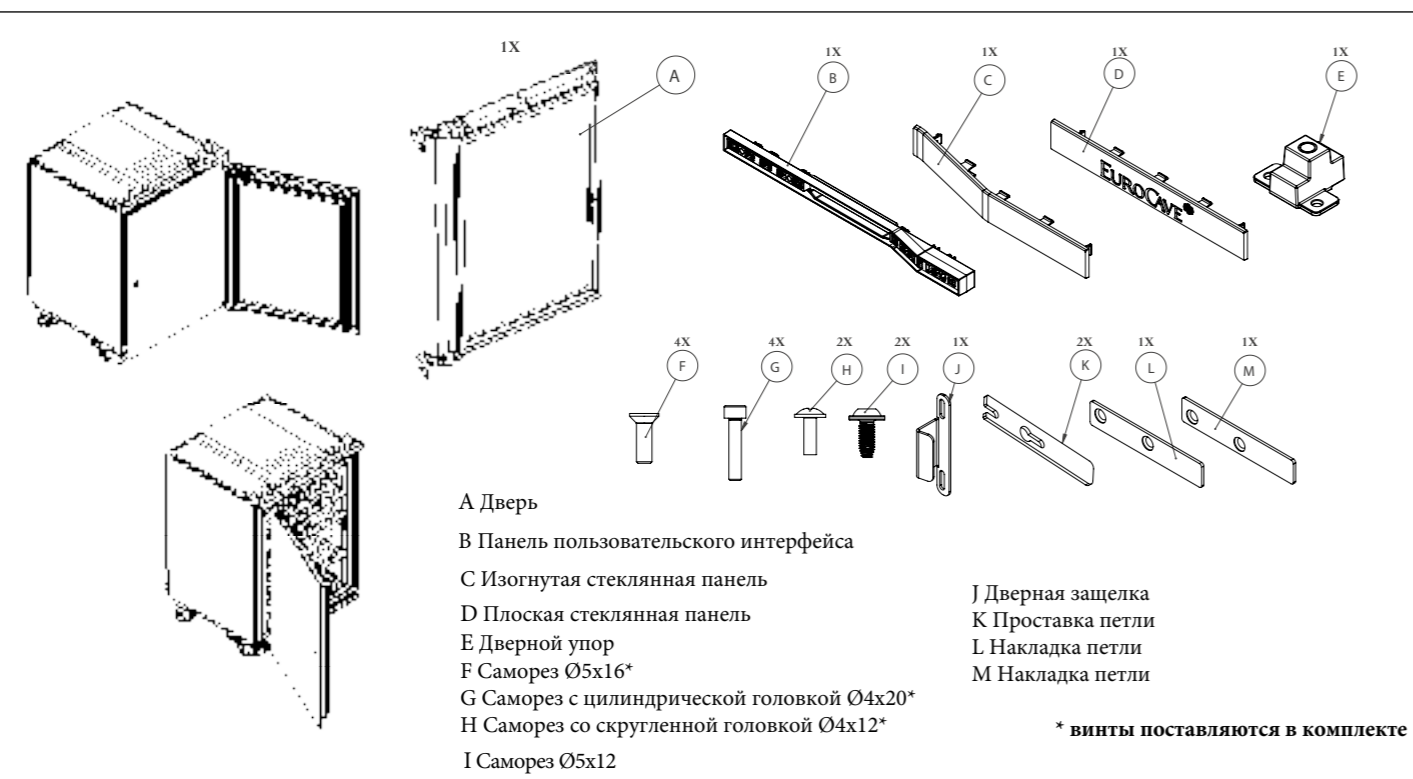
Для обеспечения безопасности и правильной работы винный шкаф необходимо закрепить в каркасе кухонной мебели.



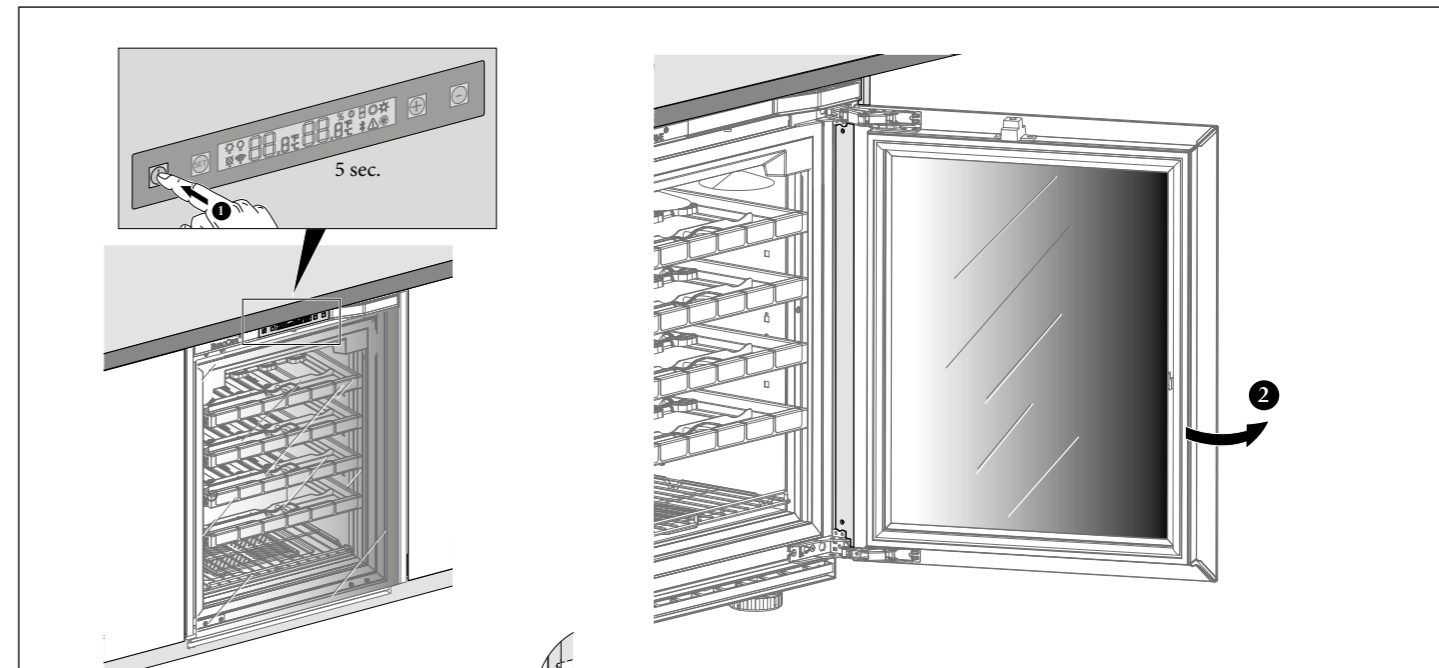
Примечание: верхняя нащельная планка шкафа (декоративная) устанавливается дизайнером кухни.

### III Установка двери с другой стороны

Примечание: если вам нужно перевернуть дверь, чтобы она открывалась с другой стороны, рекомендуем обратиться к уполномоченному специалисту «ЕвроКав».

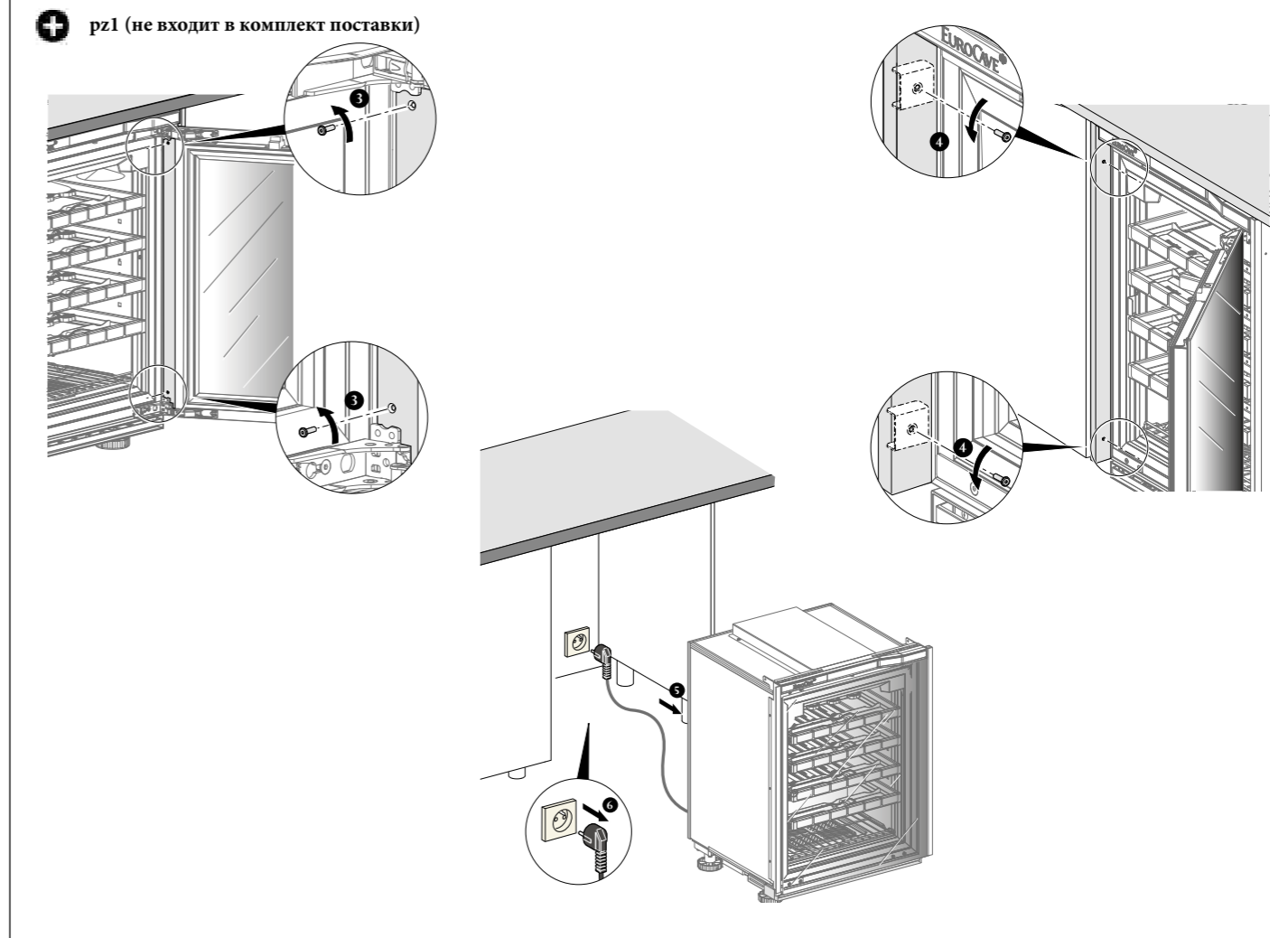


## 4/ УСТАНОВКА ВИННОГО ШКАФА



Перед перемещением шкафа выньте из него бутылки

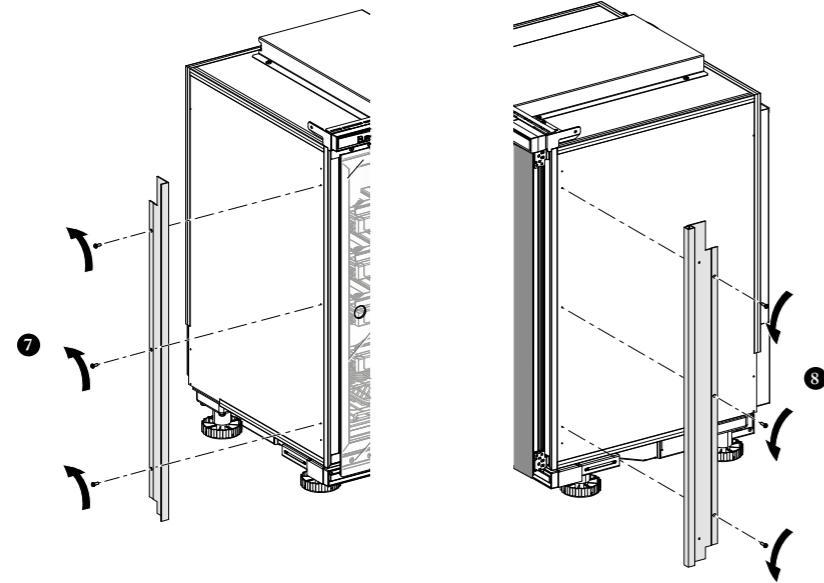
При вытаскивании шкафа из места установки рекомендуется держать его за ножки. Затем отключите шнур питания от розетки.



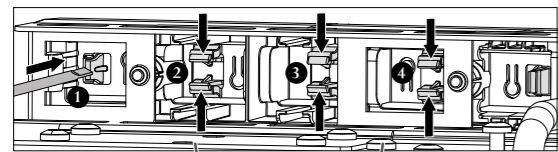


# 4/ УСТАНОВКА ВИННОГО ШКАФА

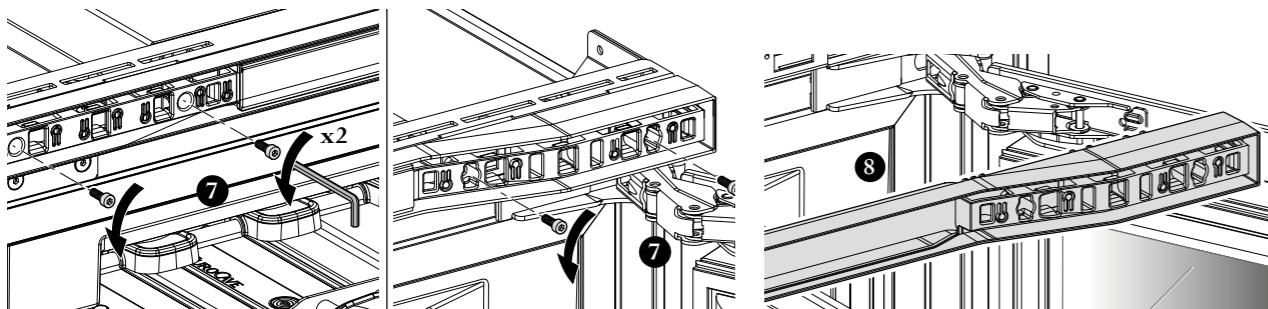
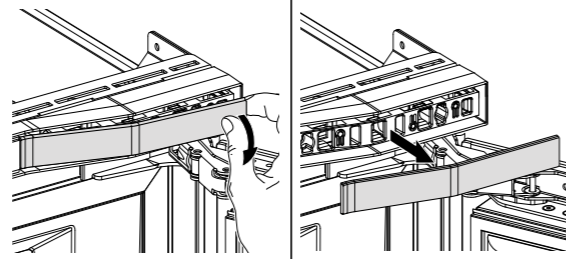
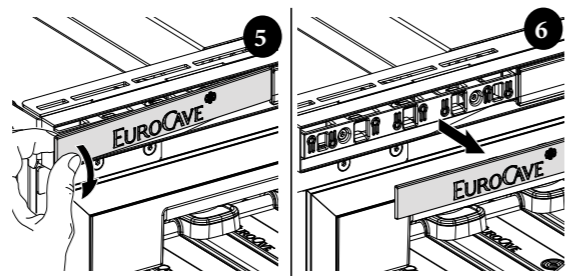
+ pз1 (не входит в комплект поставки)



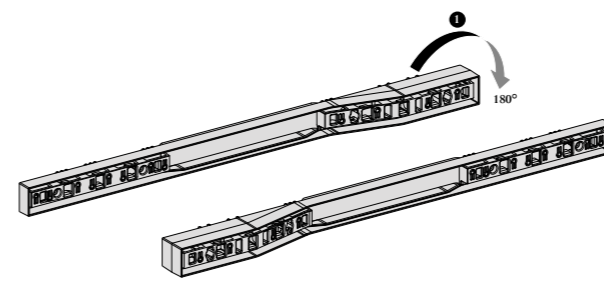
2 не входит в комплект поставки



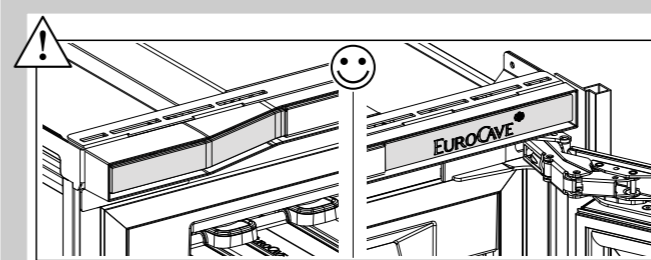
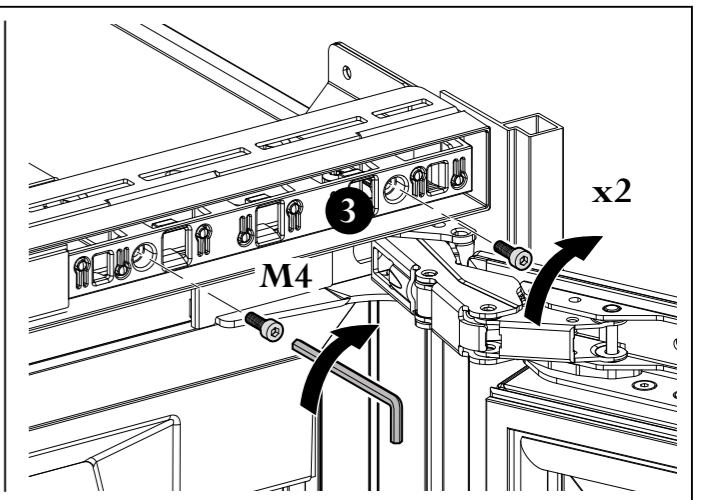
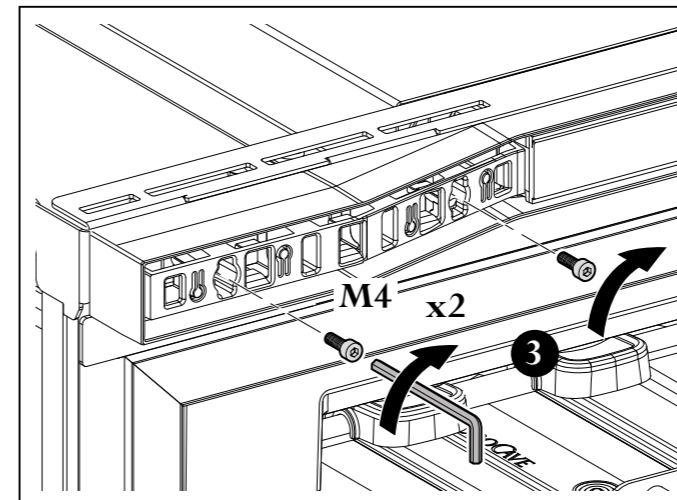
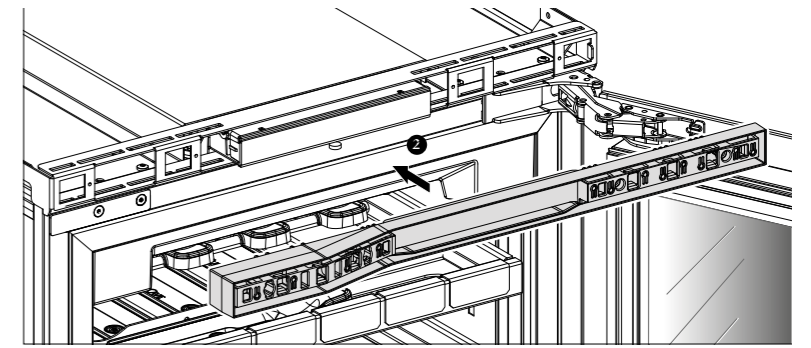
Повторите эту операцию на второй верхней стеклянной панели



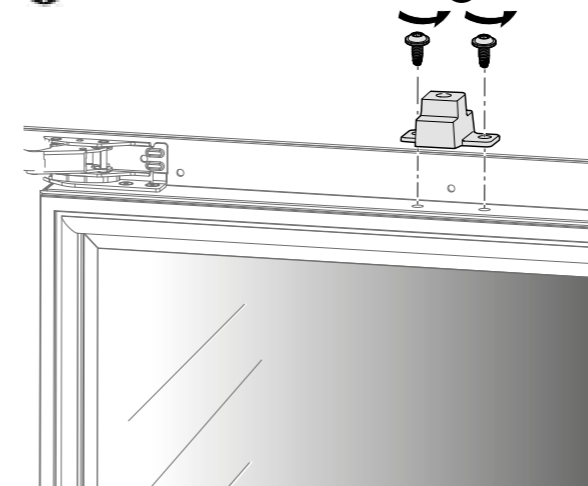
# 4/ УСТАНОВКА ВИННОГО ШКАФА



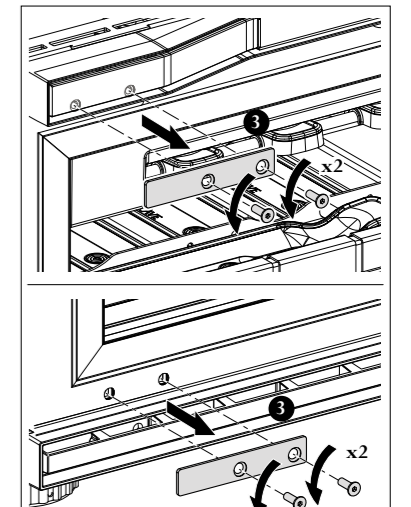
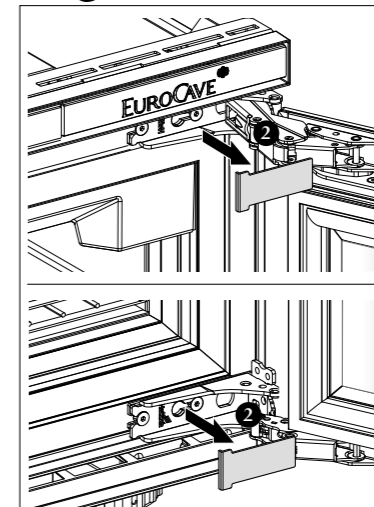
2 не входит в комплект поставки



T25 не входит в комплект поставки

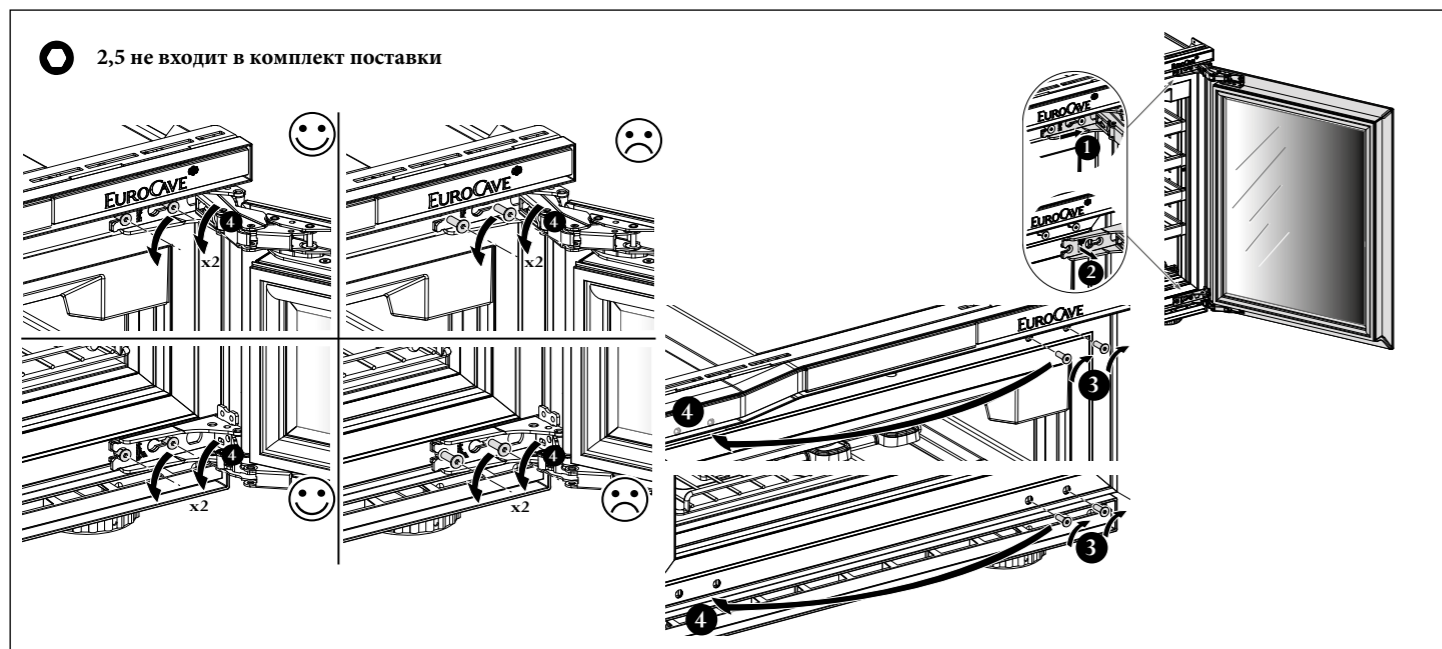


2,5 не входит в комплект поставки

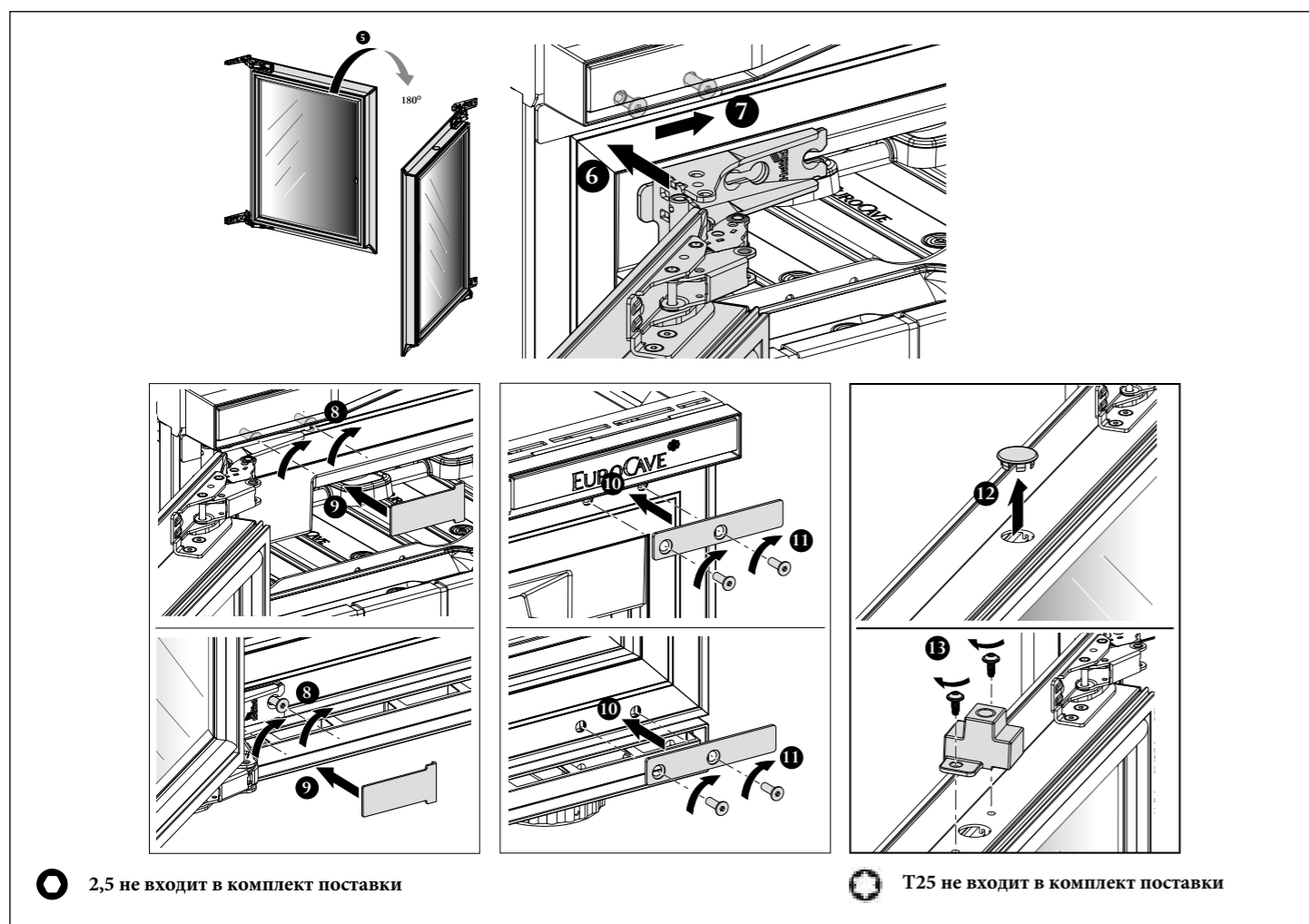




## 4/ УСТАНОВКА ВИННОГО ШКАФА



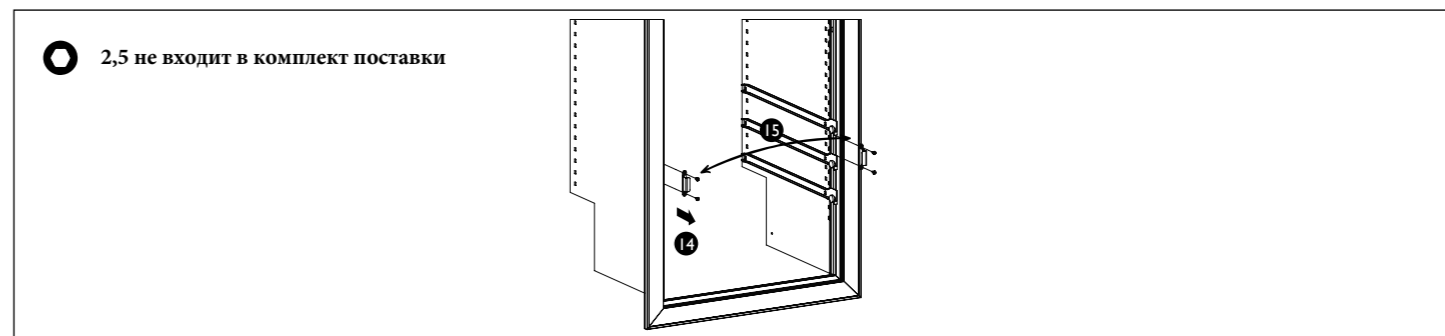
⚠ К выполнению следующей операции рекомендуется привлечь 2 человек. Операцию следует выполнять в безопасном для устройства окружающем пространстве. В идеале, рабочую зону следует закрыть защитным покрытием.



⚠ Если установлена техническая глухая дверь, снимите пластиковую крышку и подтяните упор двери. Упор двери — очень важная деталь, выполняющая роль механического ограничителя, а также датчика освещения и закрытия двери. Сохраните пластиковую крышку на тот случай, если вы снова захотите изменить положение двери в будущем



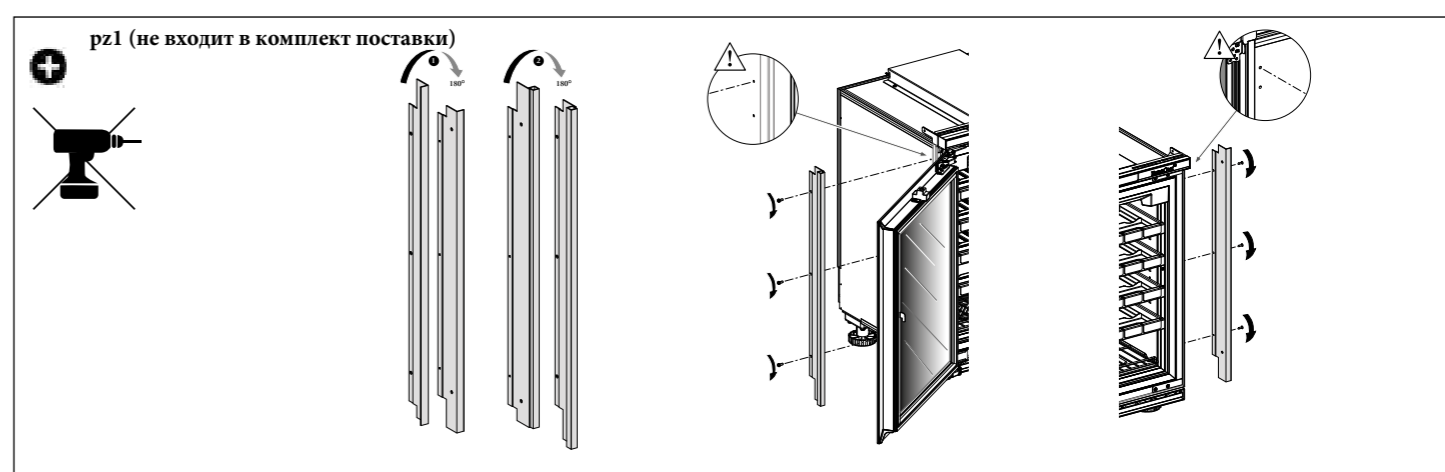
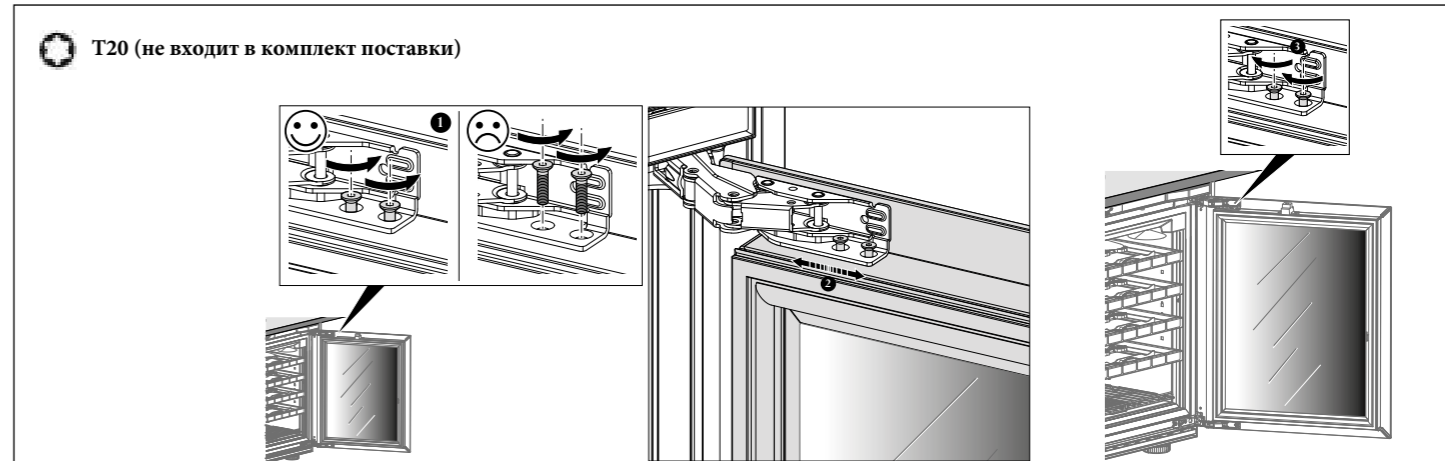
## 4/ УСТАНОВКА ВИННОГО ШКАФА



⚠ При установке дверной защелки на другой стороне установите винты с шайбами на противоположной стороне дверной защелки.



**Регулировка петель.**  
Регулировка двери выполняется через верхнюю петлю.  
Если этого недостаточно, выполните ту же регулировку на нижней петле.  
Для более точной регулировки двери отрегулируйте обе петли одновременно.



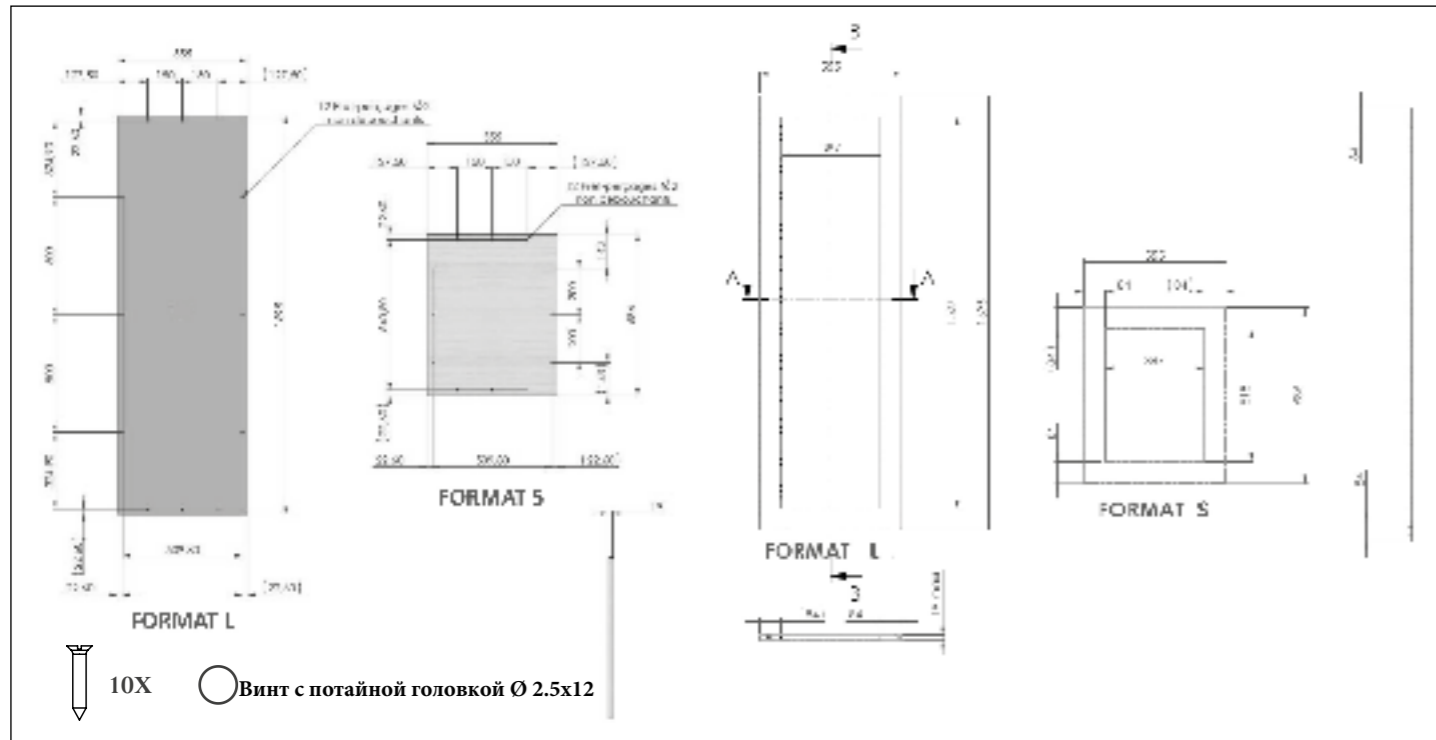
⚠ Вставьте вилку в розетку и включите шкаф. Установите винный шкаф в исходное положение и закрепите нащельные планки винтами. (См. главу I § 3).



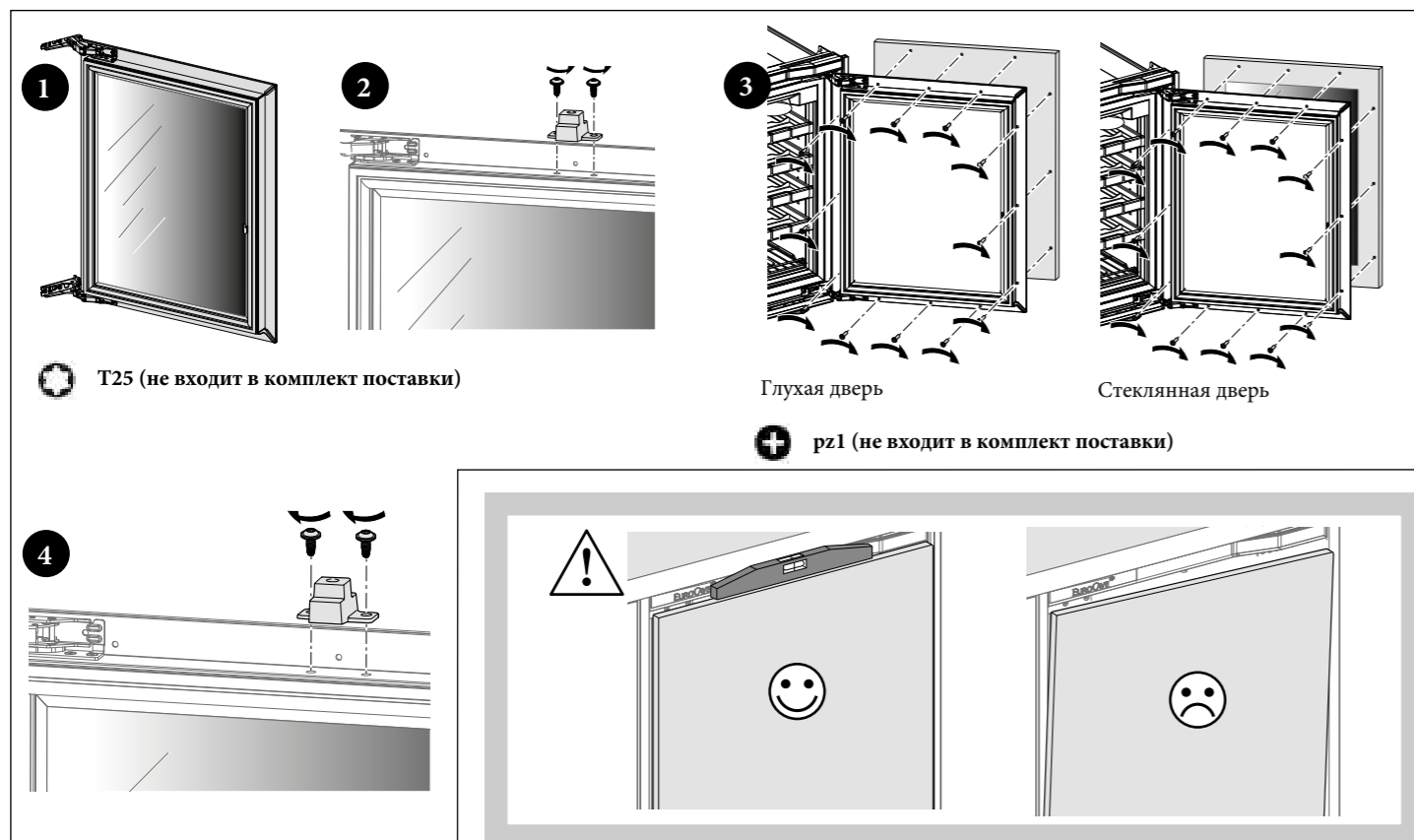
## 4/ УСТАНОВКА ВИННОГО ШКАФА

### IV Установка декоративной панели на стеклянную или сплошную дверь встроенного шкафа

Обратите внимание: толщина облицовки не должна превышать 20 мм. Вес облицовки не должен превышать 12 кг.



- Ровно установите винный шкаф под рабочей поверхностью или внутри кухонного блока.
- Откройте дверь винного шкафа на 90°.
- Накройте облицовочной панелью кухонного шкафа алюминиевую полосу, установленную вокруг стекла (для моделей со встроенной стеклянной дверью). Винты поставляются в комплекте с винным шкафом (в коробке с принадлежностями)

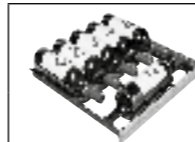


## 5/ СХЕМА РАЗМЕЩЕНИЯ ПОЛОК

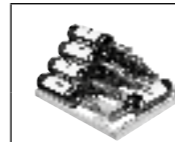


Шкафы «ЕвроКав» отличаются хорошей вместимостью. Вы можете укомплектовать шкаф по вашему желанию (выдвижной поддон, поддон для хранения или презентационный).

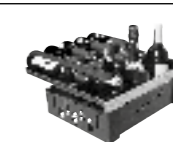
### Разные типы хранения



Выдвижной поддон  
Арт.: ACMSERVB2  
Арт.: AMSERVW3  
Вместимость: 6 бутылок



Стационарный поддон:  
Арт.: AXIHW3  
Вместимость: 22 - 25  
бутылок



Выдвижной поддон  
для презентации:  
Арт.: ACMSERVB2  
Арт.: ACMSERVW3  
Вместимость: 11  
бутылок

Установку поддонов в шкафу можно менять по желанию. Примеры размещения вина см. на стр. 210-213

Рекомендации относительно размещения полок в шкафу  
Ваш винный шкаф «ЕвроКав» рассчитан на безопасное размещение максимального количества бутылок. Для оптимизации хранения следуйте приведенным далее рекомендациям.

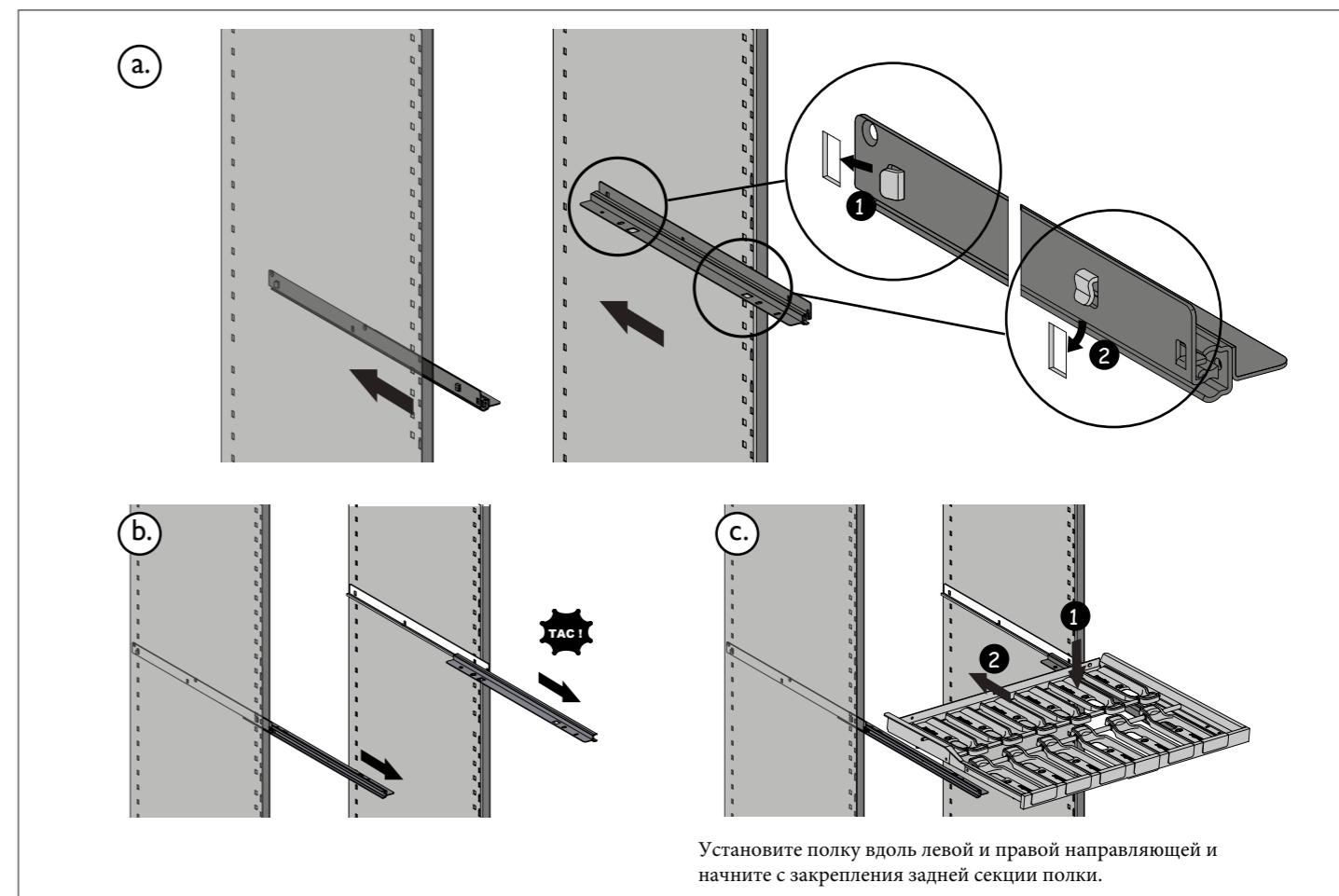
- Равномерно раскладывайте бутылки на разных полках, чтобы распределить их вес по всему шкафу.
- Убедитесь, что бутылки не касаются задней стенки шкафа.
- Равномерно раскладывайте бутылки по высоте винного шкафа (не загружайте все бутылки на нижнюю или на верхнюю полку).
- Если шкаф оборудован выдвижными полками, рекомендуется устанавливать их в верхней части шкафа и хранить на них вино, которое вы ежедневно достаете.

- Также рекомендуем разместить на таких полках по одной или две бутылки вина каждого сорта, а остальные хранить на других полках. По мере потребления заменяйте бутылки новыми.
- Одновременно не выдвигайте несколько полок.
- Следуйте инструкциям по загрузке шкафа для вашего устройства и никогда не укладывайте несколько ярусов бутылок на выдвижные полки.
- Для равномерного распределения температуры загружайте шкаф более чем на 75% от его объема.

### I. Добавление полок и изменение их положений

Если выдвижная полка уже установлена в винный шкаф:

- Полностью разгрузите выдвижную полку.
- Затем выньте выдвижную полку, выдвинув ее на себя и подняв переднюю секцию.
- Отсоедините направляющие выдвижного шкафа от стенок, пометьте правую и левую направляющие.
- Установите их на место (см. схему ниже)

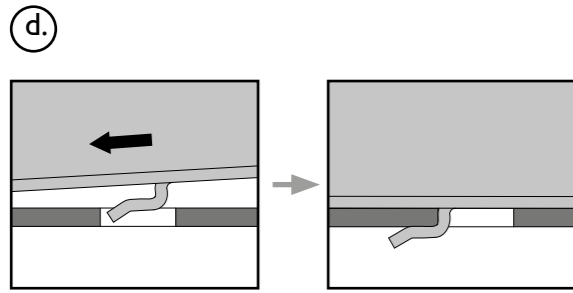




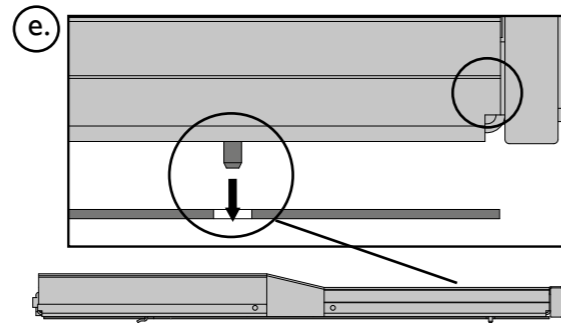
## 5/ СХЕМА РАЗМЕЩЕНИЯ ПОЛОК



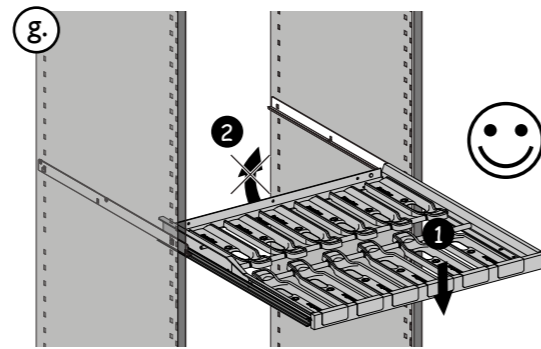
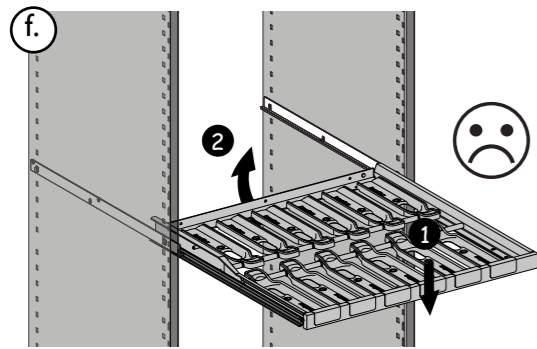
## 5/ СХЕМА РАЗМЕЩЕНИЯ ПОЛОК



Задвиньте полку так, чтобы задние крепежи полки полностью вошли в пазы на направляющей



Затем вставьте передние ушки полки в пазы в передней части направляющих. Подвигайте полку из стороны в сторону, чтобы ушки попали в пазы. Сначала вставьте левое ушко. После того, как левое ушко будет вставлено, правое само попадет в нужный паз.

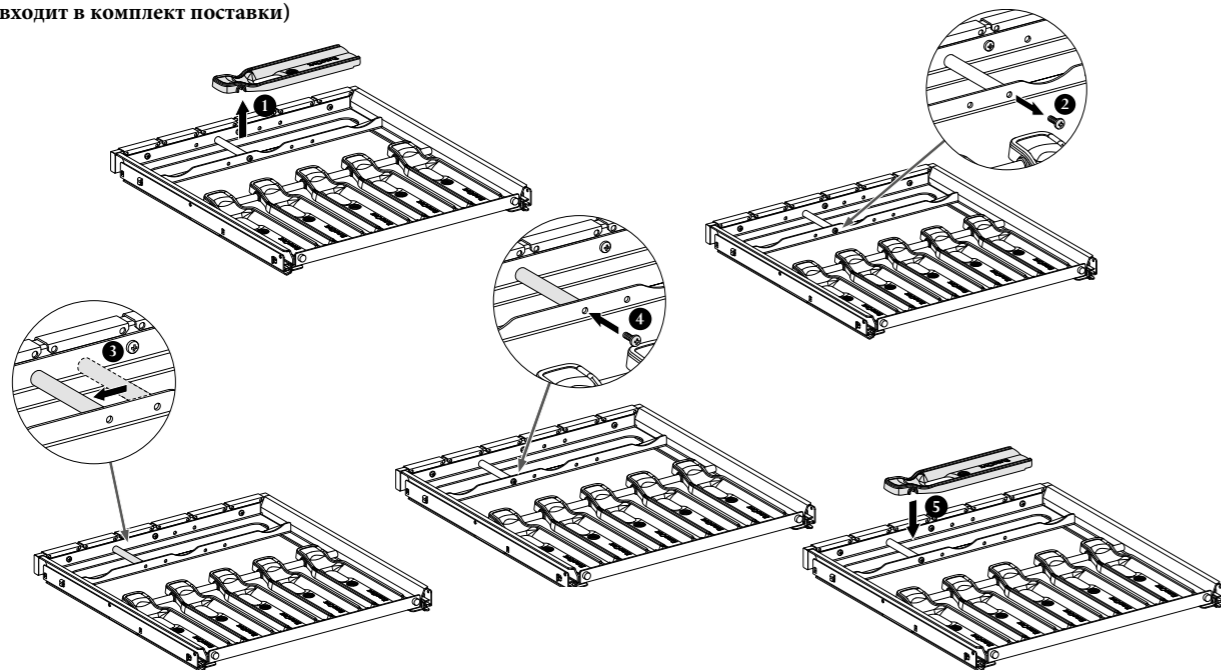


**Примечание:** чтобы полка не переворачивалась, ушки на каждой стороне полки должны быть полностью вставлены в пазы.

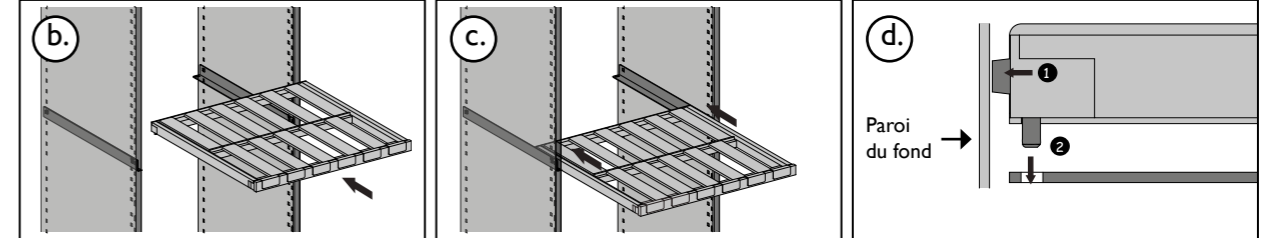
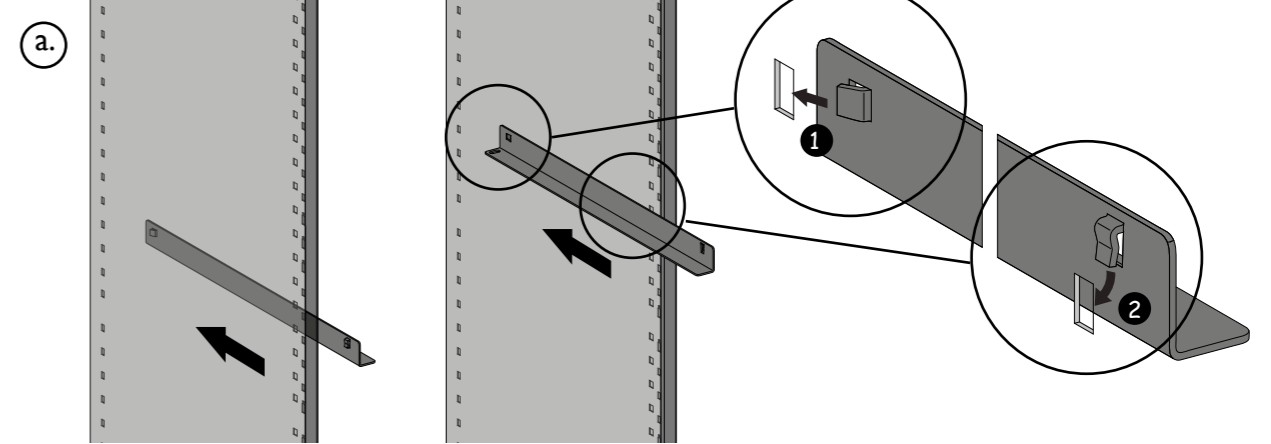
### II. Регулировка опоры «Main du Sommelier» в передней части выдвижной полки

Вы можете регулировать опору «Main du Sommelier», расположенную в передней части полки, в зависимости от формы и высоты бутылок.

⊕ pz2 (не входит в комплект поставки)



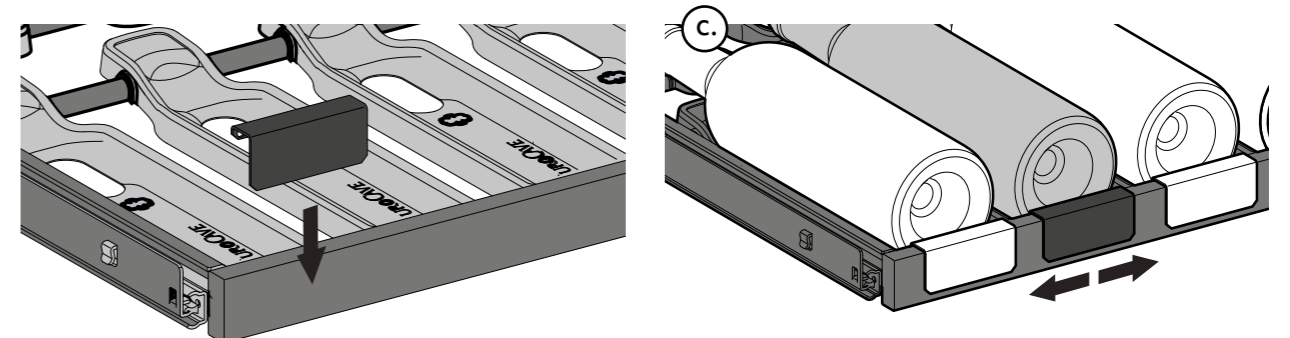
### III. Добавление или изменение положения стационарной полки



**ВАЖНО** Чтобы установить поддон для хранения, задняя часть которой становится на рейку, расположенную в нижней части винного шкафа, установите два опорных пальца в передней части, чтобы опереть переднюю секцию полки (поставляется в коробке с принадлежностями). Выполните те же действия, если полка для хранения устанавливается сразу над ребром жесткости — установите два опорных пальца в задней части (только для больших моделей).

### IV. Установка и использование этикеток для полок

В комплект входят стальные, покрытые эпоксидной смолой этикетки для идентификации бутылок. Также в коробку с принадлежностями входит белый маркер (стираемый).

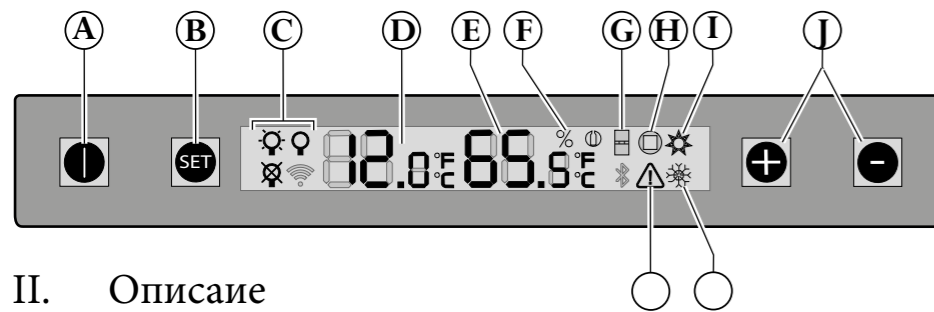


## I. Подключение и запуск

Подождите 48 часов и включите ваш винный шкаф, нажав и удерживая нажатой кнопку (I) в течение 5 секунд.

**i** Экран панели управления, верхнюю и нижнюю вентиляционную планку и светодиоды можно очищать специальной салфеткой «ЕвроКав» (в наличии).

**!** Обратите внимание: светодиоды на панели управления должен заменять только квалифицированный электрик.



**f** Сенсорные кнопки очень чувствительны. Нет необходимости сильно на них давить — легкого нажатия будет достаточно, чтобы подать команду. Между нажатиями убирайте палец с панели управления. Нажатие подтверждается кратким звуковым сигналом.

## II. Описание

- A. Кнопка вкл/выкл режима ожидания
- B. Подтверждение и использование функциональных кнопок меню.
- C. Режим освещения
- D. Отображение температуры
- E. Отображение уровня относительной влажности
- F. Тревога из-за уровня влажности (мигает)
- G. Индикатор открытой двери

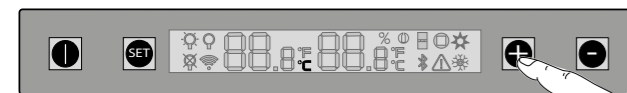
- H. Тревога угольного фильтра
- I. Индикатор статуса нагревателя
- J. Кнопки настройки и выбора
- K. Индикатор статуса компрессора
- L. Индикатор предупреждения

## III. Регулировка температуры



3 sec.

1. Нажмите кнопку SET и удерживайте ее нажатой в течение ок. 3 сек.



2. Выберите необходимую температуру (°C) нажав + или -

**f** На экран выводится фактическая температура внутри шкафа. Дождитесь вступления в силу нового значения

**i** Переключение шкафа из режима созревания в режим витрины: ваш шкаф может работать в режиме витрины для охлаждения белого или красного вина до подачи на стол (температура задается в режиме 5 – 20°C)

- Белые вина: C) рекомендованный диапазон температур 6 – 10°C
- Красные вина: рекомендованный диапазон температур 15 – 18°C

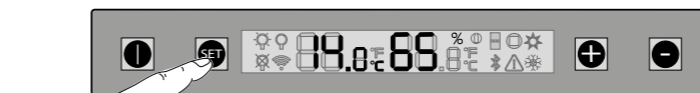
С. Таким образом, этот шкаф можно использовать как сервировочный шкаф для белого и красного вина.



3 Нажмите кнопку SET чтобы войти в режим ввода температуры



4 Нажмите + или - чтобы задать температуру



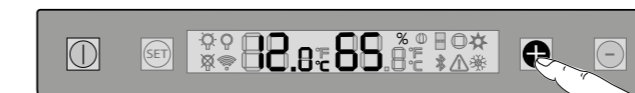
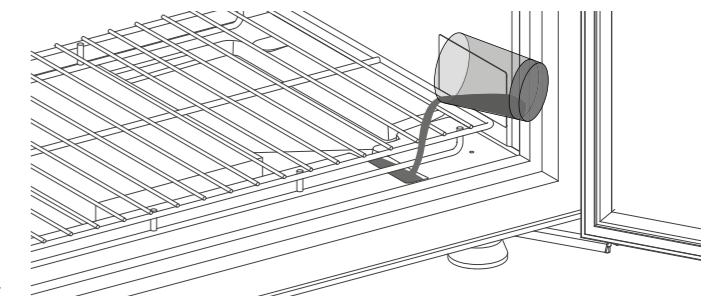
5 Нажмите кнопку SET (Set) для подтверждения

**i** Если вы не подтверждаете выбранную температуру, экран автоматически вернется к экрану по умолчанию, без учета изменения

## IV. Отображение уровня относительной влажности

Ваш винный шкаф оснащен функцией измерения относительной влажности в камере шкафа в диапазоне температур от 9 до 15°C. Влажность должна быть выше 50%, в идеале — 60 – 75% (не регулируется).

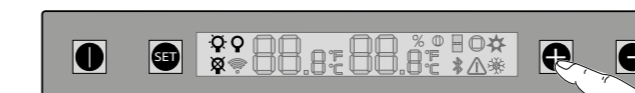
Чтобы увеличить уровень относительной влажности в камере, залейте стакан воды в канал поддона, расположенный в нижней правой части шкафа



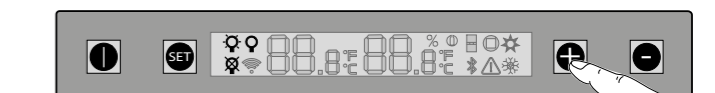
## V. Регулировка режима освещения



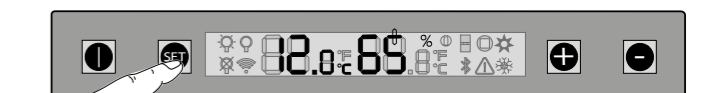
1 Нажмите кнопку SET и удерживайте ее нажатой в течение 3 сек.



2 Нажмите + или - для выбора меню освещения



3 Нажмите SET и выберите индикатор с помощью + и -



4 Нажмите SET для подтверждения.



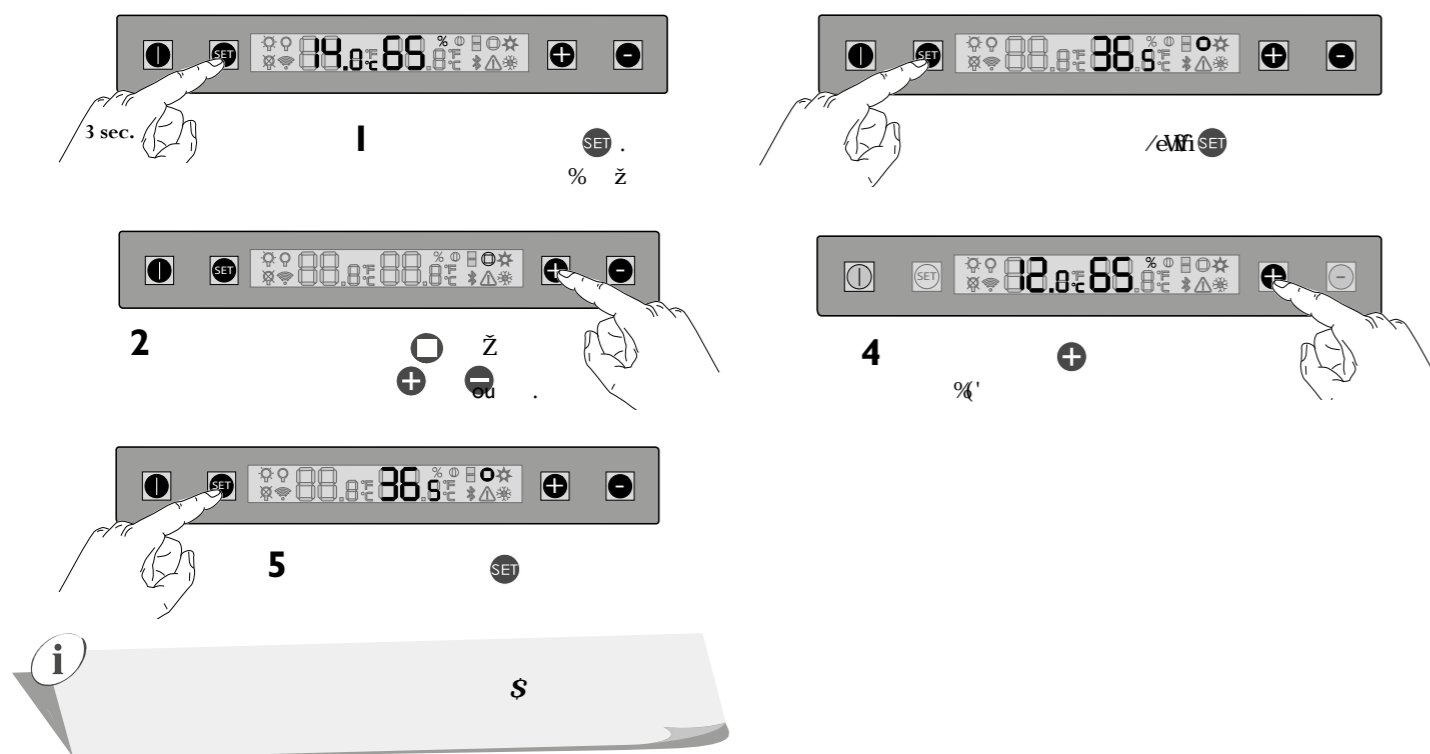
## 6/ ВВОД ВИННОГО ШКАФА В ЭКСПЛУАТАЦИЮ

Предусмотрено 3 режима настройки освещения:

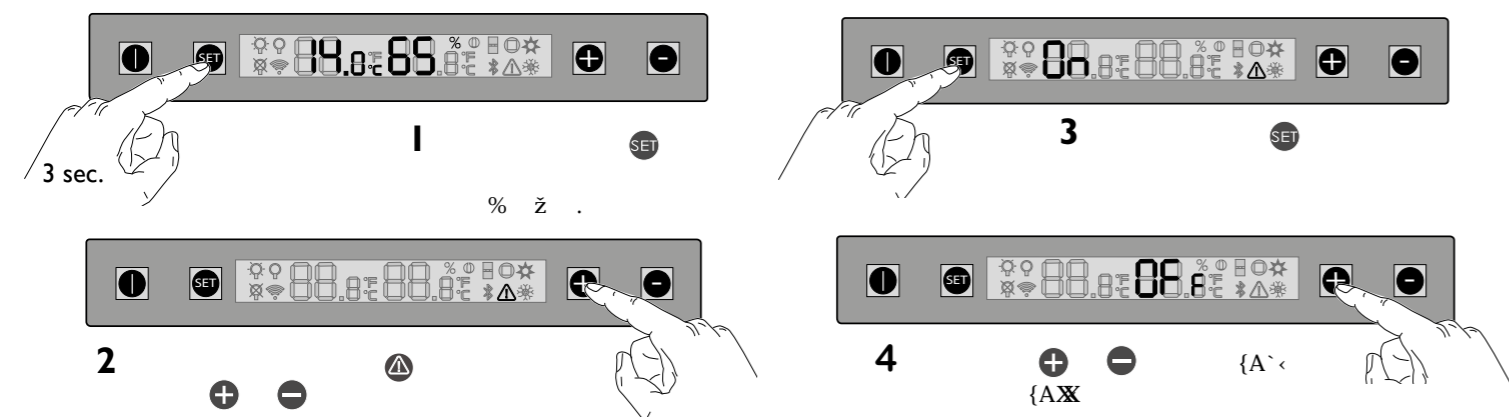
- Постоянное освещение (для декоративной подсветки ш-кафа, например, со стеклянной дверью).
- Включение освещения при открытии двери (и отключение при закрытии).
- Отключение освещения.

из-за яркости света не смотрите прямо на светодиоды.

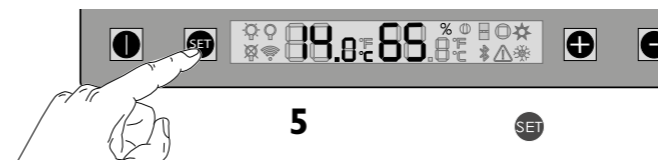
### VI. Отображение датчика угольного фильтра



H;ž

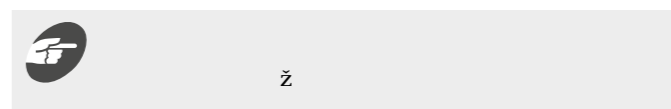


## (!)



H;ž

- включения. Чтобы выйти из режима ожидания, нажмите эту кнопку еще раз.



- Когда экран находится в режиме ожидания, шкаф продолжает работать

Режим ожидания нельзя включить, когда горит (визуальное предупреждение)



## 7/ ЕЖЕДНЕВНОЕ ОБСЛУЖИВАНИЕ

Ваш винный шкаф «ЕвроКав» прошел проверки и испытания

### Ежегодное обслуживание

- Отключите шкаф от источника питания и разгрузите его.
- Уберите все посторонние частицы, которые могут блокировать сливную трубку внутри шкафа, с нижней части рейки.
- Очистите внутренние камеры водой и мягким моющим средством.
- Хорошо промойте поверхности водой. Осушите поверхности с помощью салфетки из микрофибры, поставленной компанией «ЕвроКав».
- Стекланные части очищайте неабразивной салфеткой из микрофибры, смоченной веществом, подходящим для очистки стекла.
- Замените активный угольный фильтр, расположенный в верхнем вентиляционном отверстии шкафа (см. Главу 6, § VI). Вручную снимите угольный фильтр. Новый фильтр можно заказать на складском предприятии. Фильтр можно заменять только оригинальной позицией производителя.
- Проверьте состояние дверного уплотнителя. Часто возникает необходимость очистки уплотнителя.

Очистка с помощью неподходящих веществ может привести к преждевременному износу уплотнений. Выполняйте следующие правила: после очистки уплотнения промойте его чистой водой. На уплотнении не должно оставаться остатков моющего средства. «ЕвроКав» рекомендует использовать только слабый мыльный раствор. Если очистки с помощью такого раствора будет недостаточно, иногда можно использовать растворы на спиртовой основе (не более 10%), после чего уплотнение нужно хорошо промыть чистой водой.

- Тщательно очистите пылесосом нижнюю и верхнюю вентиляционную щель шкафа.
- Линейный светильник очищайте поставленной в комплекте салфеткой из микрофибры. Никогда не используйте спиртосодержащие средства

Для очистки передних частей полок:

- воспользуйтесь поставленной в комплекте салфеткой из микрофибры
  - используйте только воду или вещество для очистки стекла
- Для очистки стекла или пластиковых деталей шкафа используйте салфетку из микрофибры, поставленную «ЕвроКав».

Никогда не используйте чистящие вещества, содержащие ацетон, бензин, спирт, уайт-спирит или синтетические растворители, которые могут повредить панель

Уход за покрытиями из нержавеющей стали:

- поверхности из нержавеющей стали рекомендуем очищать водой и жидким мыльным раствором
- Мыльный раствор не должен содержать твердых частиц, которые могут поцарапать поверхность
- Нанесите мыльный раствор на мягкую ткань.

- На используемой ткани не должно быть пуговиц или молний, которые могут поцарапать нержавеющее покрытие.
- Протрите поверхность в направлении структуры поверхности.
- Промокните поверхность чистой мягкой тканью в направлении структуры, чтобы высушить

Не наливайте жидкость непосредственно на покрытие из нержавеющей стали. Никогда не используйте растворители, жесткие, гранулированные или абразивные вещества, бензин или спирт, т. к. Они могут повредить поверхность шкафа. Не используйте вещества, содержащие хлор.

Очищайте конденсатор один раз в два года:

- Извлеките винный шкаф из кухонного блока, чтобы добраться до конденсатора, расположенного в задней части шкафа (см. шаги 1–6. глава 4, § III).
- Разгрузите и отсоедините шкаф от розетки.
- Отвинтите 2 задние стальные пластины отверткой с жалом звездообразной формы T25.
- Тщательно очистите конденсатор пылесосом, чтобы удалить с него всю пыль.
- Установите на место и плотно завинтите две стальные пластины отверткой с жалом звездообразной формы T25

- Верните шкаф на место.
- Загрузите бутылки обратно в шкаф

Регулярное наблюдение за шкафом и информирование складского предприятия о неисправностях гарантирует многолетнюю безотказную работу шкафа.



## 8/ СБОИ В РАБОТЕ

Неисправность	Причина	Корректирующие действия
На экране температуры попеременно мигает «LO» или «HI» и значение с температурой	Температура на 4°C ниже или выше установленной на протяжении как минимум, 24 часов.	Проверьте, закрыта ли дверь. Проверьте состояние дверного уплотнителя. Если в течение последних нескольких часов вы загрузили в шкаф много бутылок вина, немного подождите и проверьте температуру еще раз
На экране температуры попеременно мигает «LO» или «HI» после выполнения упомянутых корректирующих действий		Если тревога не исчезнет, свяжитесь со своим складским представительством «ЕвроКав».
Мигают значки  /	Дверь открыта в течение более 5 минут	Убедитесь, что дверь закрыта..
Мигают значки  /	Относительная влажность ниже 50% на протяжении более 96 часов	<ul style="list-style-type: none"> <li>Залейте стакан воды в канал поддона (см. главу 6, § IV).</li> <li>Чтобы определить необходимую частоту добавления воды, подсчитайте, сколько дней прошло между первым добавлением воды и днем появления значка.</li> </ul> Спустя несколько часов значок исчезнет
Влажность выше необходимой		<ul style="list-style-type: none"> <li>Разгрузите шкаф, выньте картридж регулирования влажности и очистите поддон. Если после всех этих действий проблема не исчезнет, свяжитесь со складским представительством «ЕвроКав».</li> </ul>
Значек  на экран	Тревога угольного фильтра	Замените фильтр и сбросьте датчик. (См. главу 6, § VI).
На экране температуры мигает сообщение «Er1».	Предупреждение о неисправ. датчика темп.	Откл. и снова подсоедините шкаф к розетке (шаги 1 – 6, глава 4 § III). Если проблема не исчезнет, свяжитесь с представительством «ЕвроКав».
Шкаф не включается		Откл. и снова подсоедините шкаф к розетке (шаги 1 – 6, глава 4 § III). Если проблема не исчезнет, свяжитесь с представительством «ЕвроКав».
На экране температуры мигает сообщение «Erh».	Предупреждение о неисправности датчика влажности	Откл. и снова подсоедините шкаф к розетке (шаги 1 – 6, глава 4 § III). Если проблема не исчезнет, свяжитесь с представительством «ЕвроКав».
Шкаф издает больше шума, чем обычно	При перегреве шкафа изменяется скорость работы вентилятора для его охлаждения.	

Если ваше устройство не работает должным образом, свяжитесь со складским представительством «ЕвроКав»

Ваше устройство оснащено функцией защиты от неисправности системы управления контуром охлаждения — функцией защиты от замерзания.



## 9/ ТЕХНИЧЕСКИЕ ХАРАКТЕРИСТИКИ И ЭНЕРГОПОТРЕБЛЕНИЕ

INSPIRATION					Рекомендованный диапазон внешней температуры,	
	Высота	Ширина*	Глубина	Вес без поддонов с Full Glas (Kg)	T° mini (°C / °F) – T° maxi (°C / °F)	
	mm	mm	mm			
Монотемп. (Двух Температурный - только для размера - M; мультитемпературный - только для размера S)						
XS	620-690	558-594	597	46	12 / 54	35 / 95
S	810-880	558-594	597	54	12 / 54	35 / 95
M	1320-1380	558-594	597	72	12 / 54	35 / 95
L	1820-1890	558-594	597	91	12 / 54	35 / 95

Точность регулировки: +/- 1°C (2°F), Точность экрана: +/- 0,1°C (0,2°F)  
\*594: нацельные планки прикреплены к шкафу



Стеклопанельная дверь может изменить рабочие характеристики винного шкафа при определенных экстремальных температурах



## 9/ ТЕХНИЧЕСКИЕ ХАРАКТЕРИСТИКИ И ЭНЕРГОПОТРЕБЛЕНИЕ

Справочная информация	Тип двери	Класс энергопотребления	Годовое энергопотребление AEC1 (кВт/год)	Полезный объем (литров)	Уровень шума (дБ(A))
Монотемпературный (Двух Температурный - только для размера - M; мультитемпературный - только для размера S)					
XS	Full Glass	A	139	65	38
S	Full Glass	A	125	100	38
S	Vitrée Inox	A	125	100	38
S	Vitrée technique	A	125	100	38
S	Pleine technique	A+	103	100	38
M	Full Glass	A	146	190	38
M	Vitrée Inox	A	146	190	38
L	Full Glass	A	165	285	38
L	Vitrée Inox	A	165	285	38
L	Vitrée technique	A	165	285	38
L	Pleine technique	A	143	285	38

1. Энергопотребление, вычисленное на основании результатов за 24 часа при стандартных условиях испытания (25°C/77°F). Фактическое энергопотребление зависит от условий работы и места установки устройства. Это устройство предназначено исключительно для хранения вина.

### Стандарты

Это устройство соответствует следующим стандартам:

1 ДИРЕКТИВА О БЕЗОПАСНОСТИ 2006/95/

ЕС

Стандарты EN60335-1 : 2012+ A11 : 2014

EN60335-2-24 : 2010

2 EMC 2004/108/EC

Стандарт EN55014-1/2

Стандарт 62233 :2008

2 EMC 2004/108/EC

Стандарт EN55014-1/2

Стандарт 62233 :2008

### 3 ЭКОЛОГИЯ

Директива 2010/30/EU

Нормы 1060/2010

ООО "ФОНДИС"

117303 г. Москва ул. Малая Юшуньская дом 1, корпус 1, офис 1723

+7 (495) 223-34-13

+7 (499) 505-50-04



**R600a**

Selon le pays, les caves à vin EuroCave contiennent un gaz réfrigérant inflammable (R600a: ISO BUTANE)