



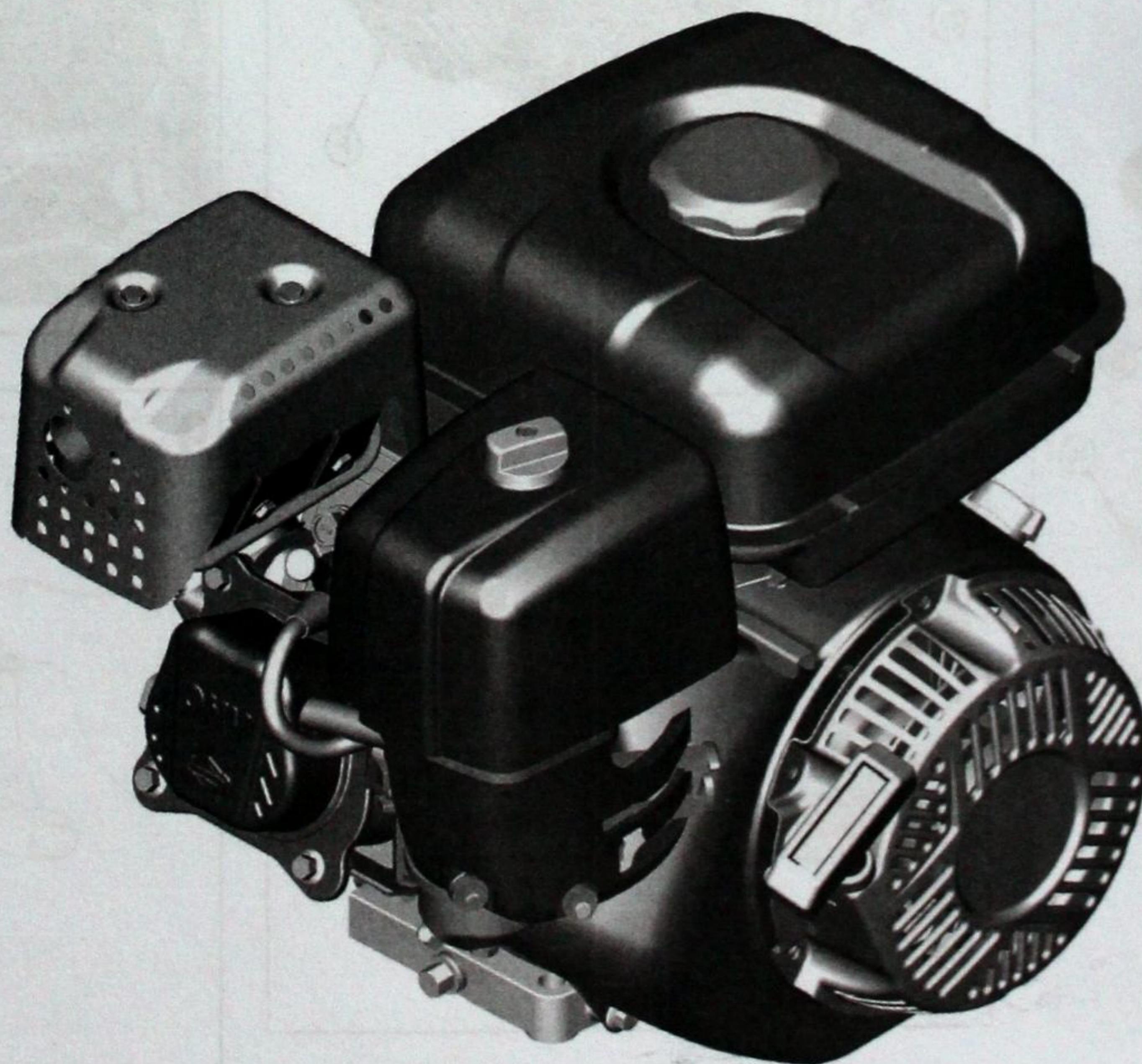
- Ⓜ *Kezelési útmutató*
- Ⓜ *Naudojimo instrukcija*
- Ⓜ *Operatora rokasgrāmata*
- Ⓜ *Instrukcja obsługi*
- Ⓜ *Manual de utilizare*
- Ⓜ *Руководство по эксплуатации 82-90*
- Ⓜ *Pokyny na obsluhu a údržbu*
- Ⓜ *Priročnik za uporabo*

- Ⓜ *Operator's Manual*
- Ⓜ *Инструкции за експлоатация*
- Ⓜ *Návod k obsluze*
- Ⓜ *Kasutusjuhend*
- Ⓜ *Priručnik za operatora*

Model 100000 RS750

Model 130000 RS950

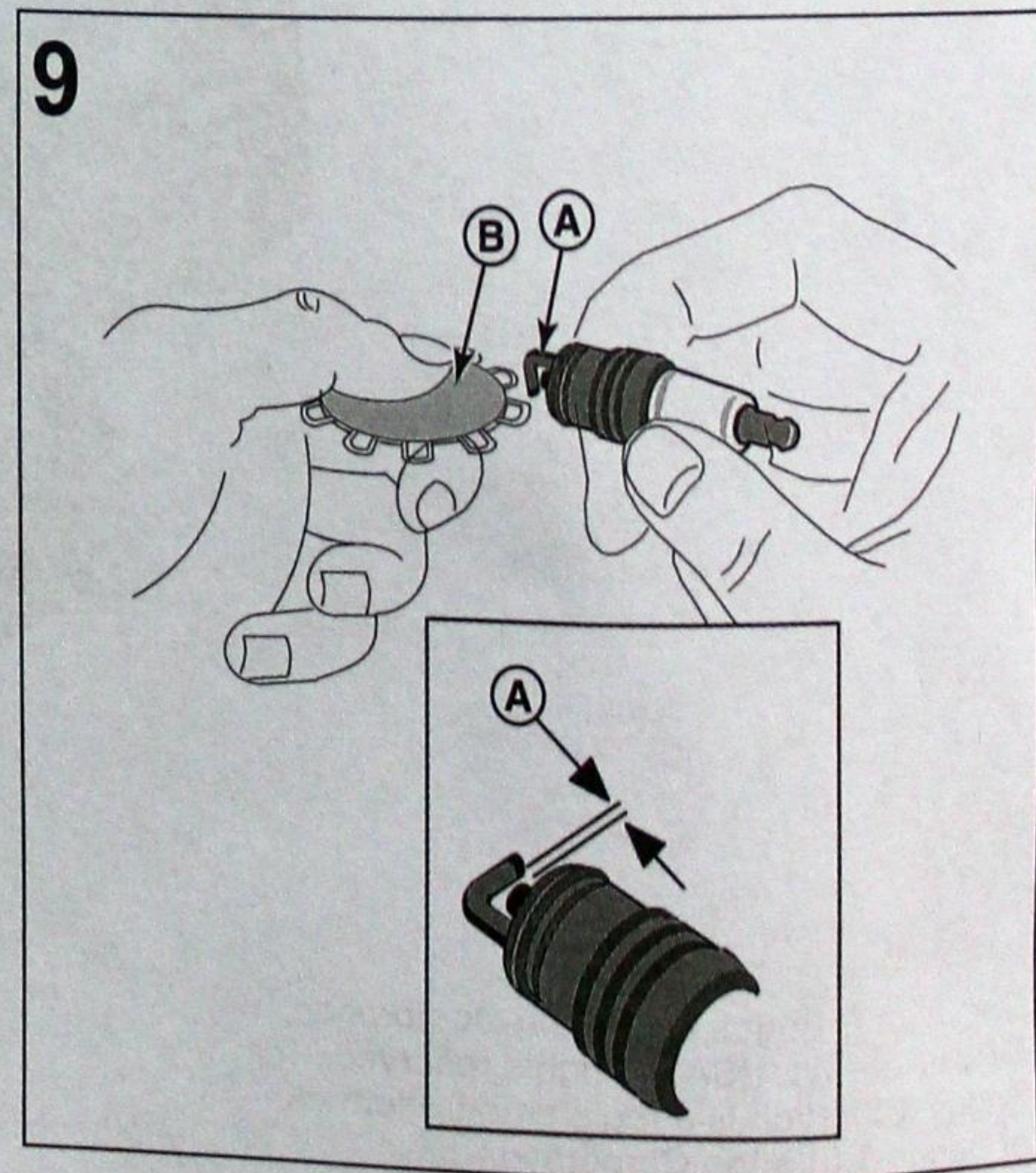
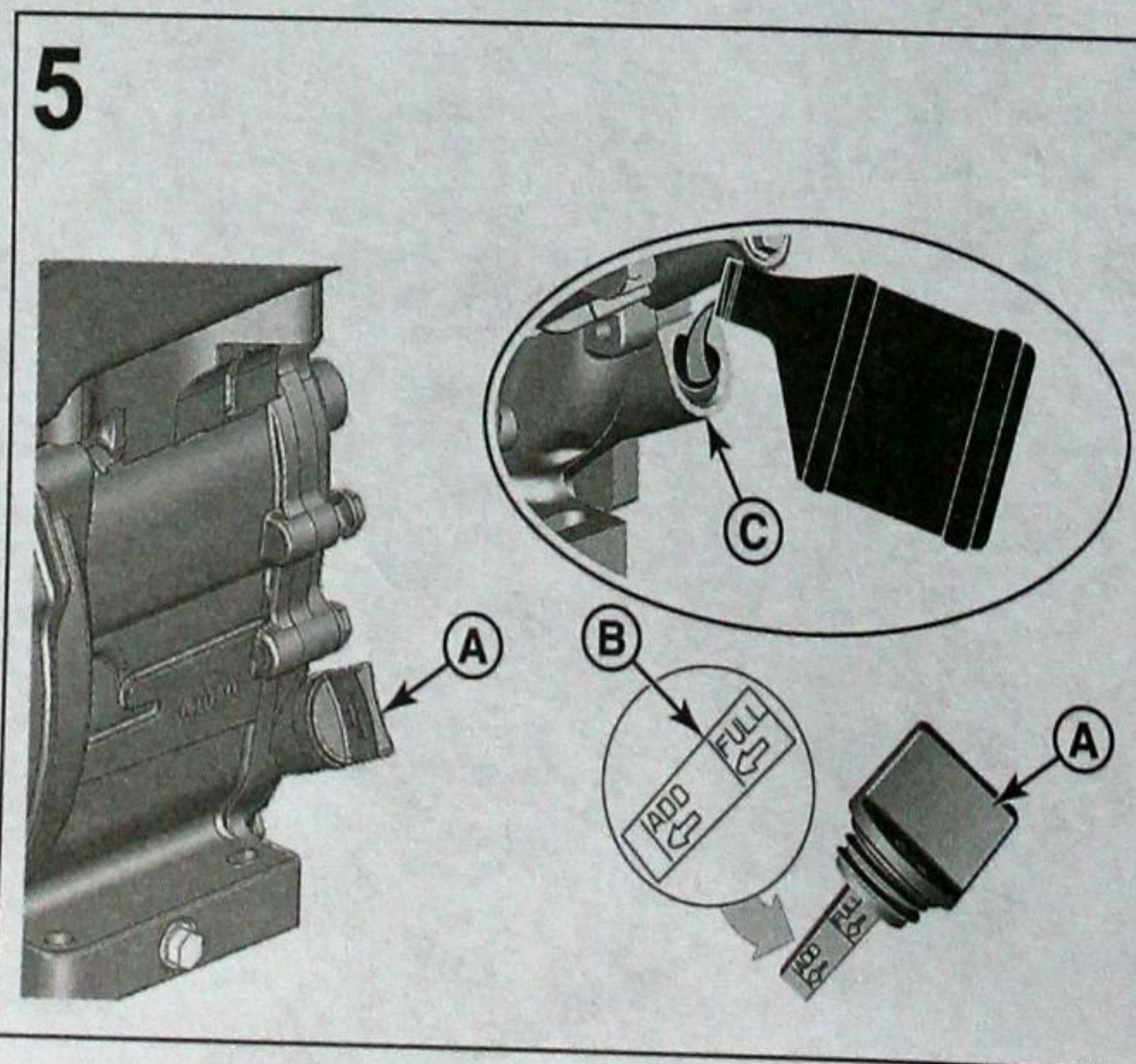
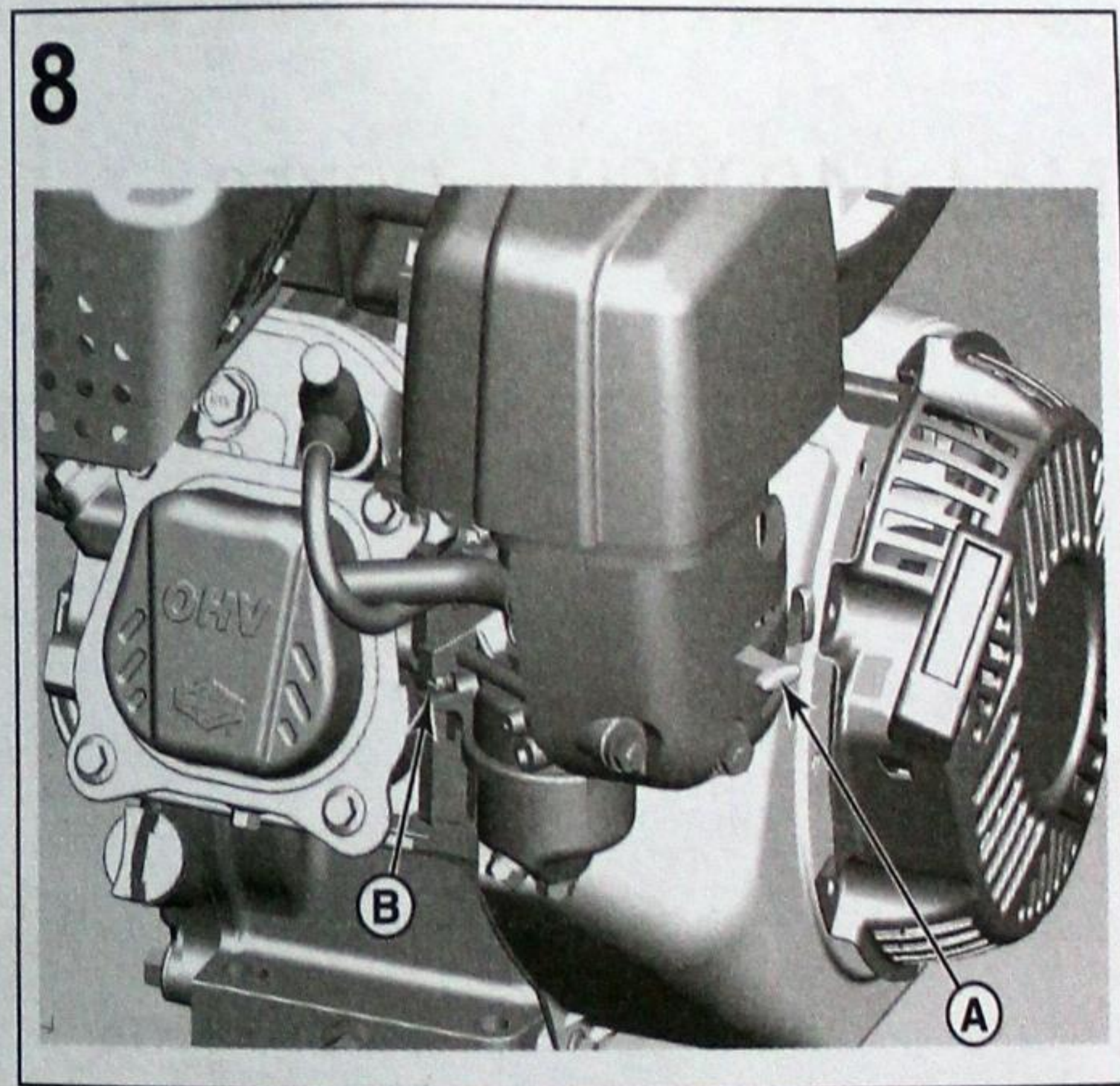
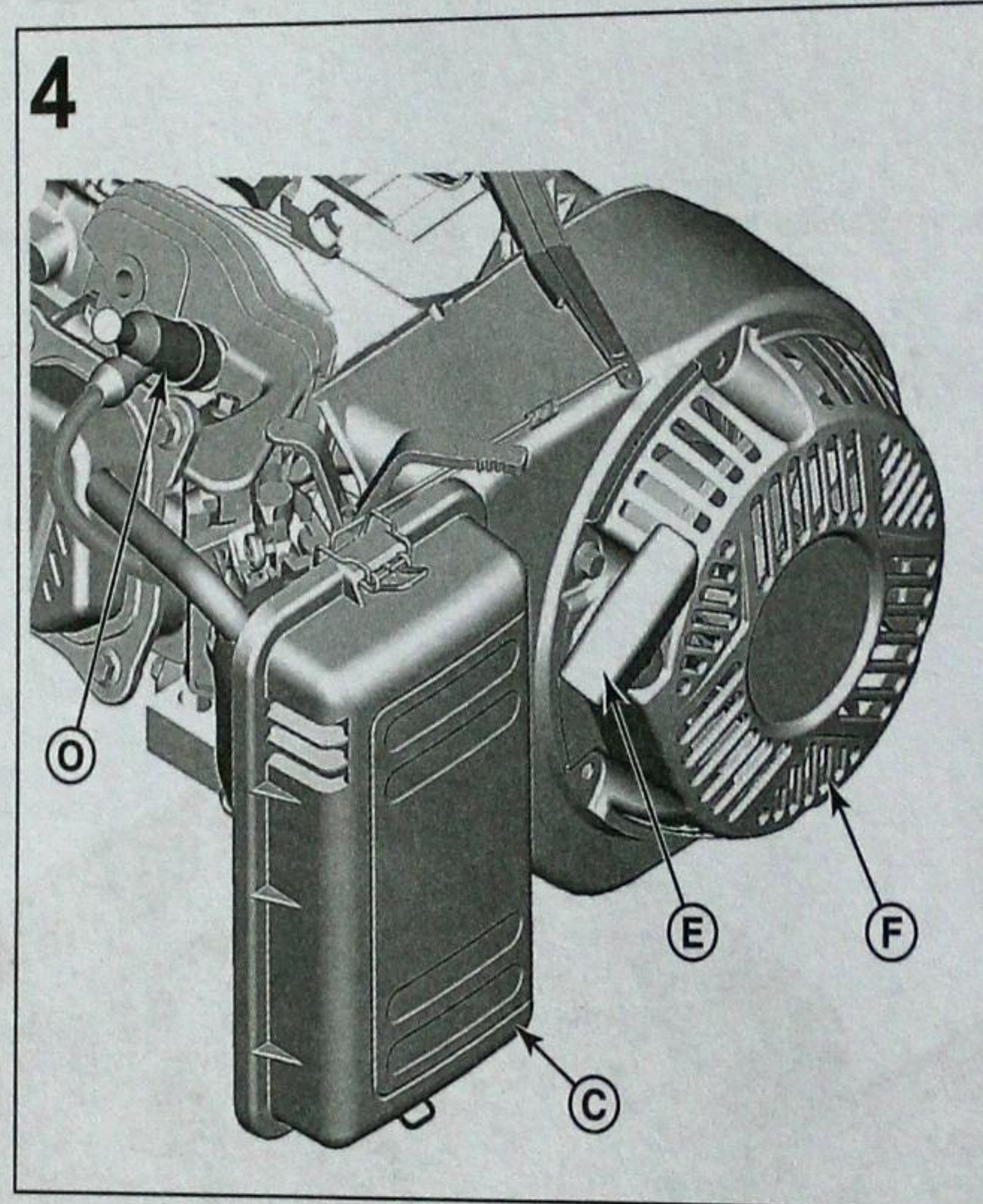
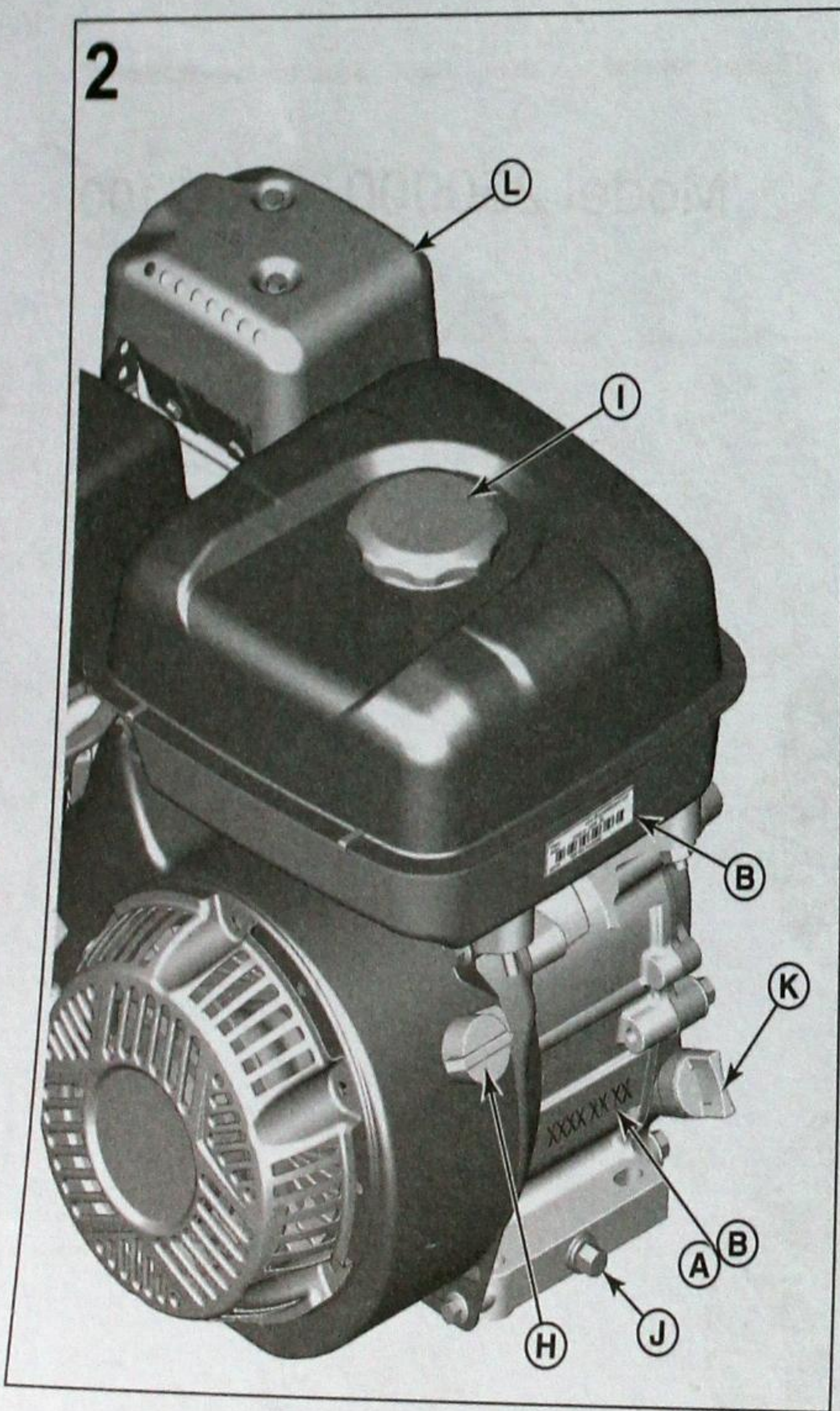
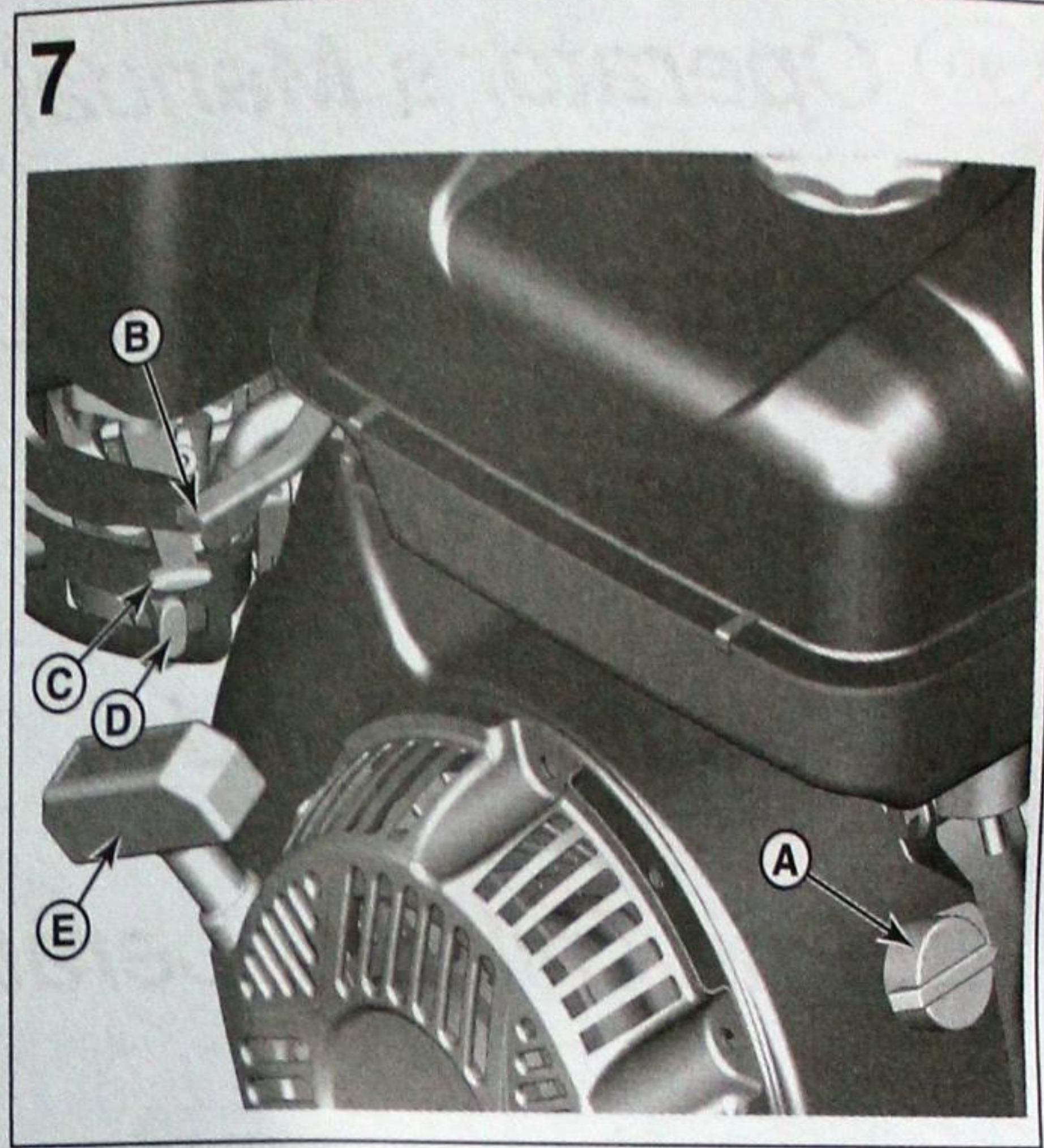
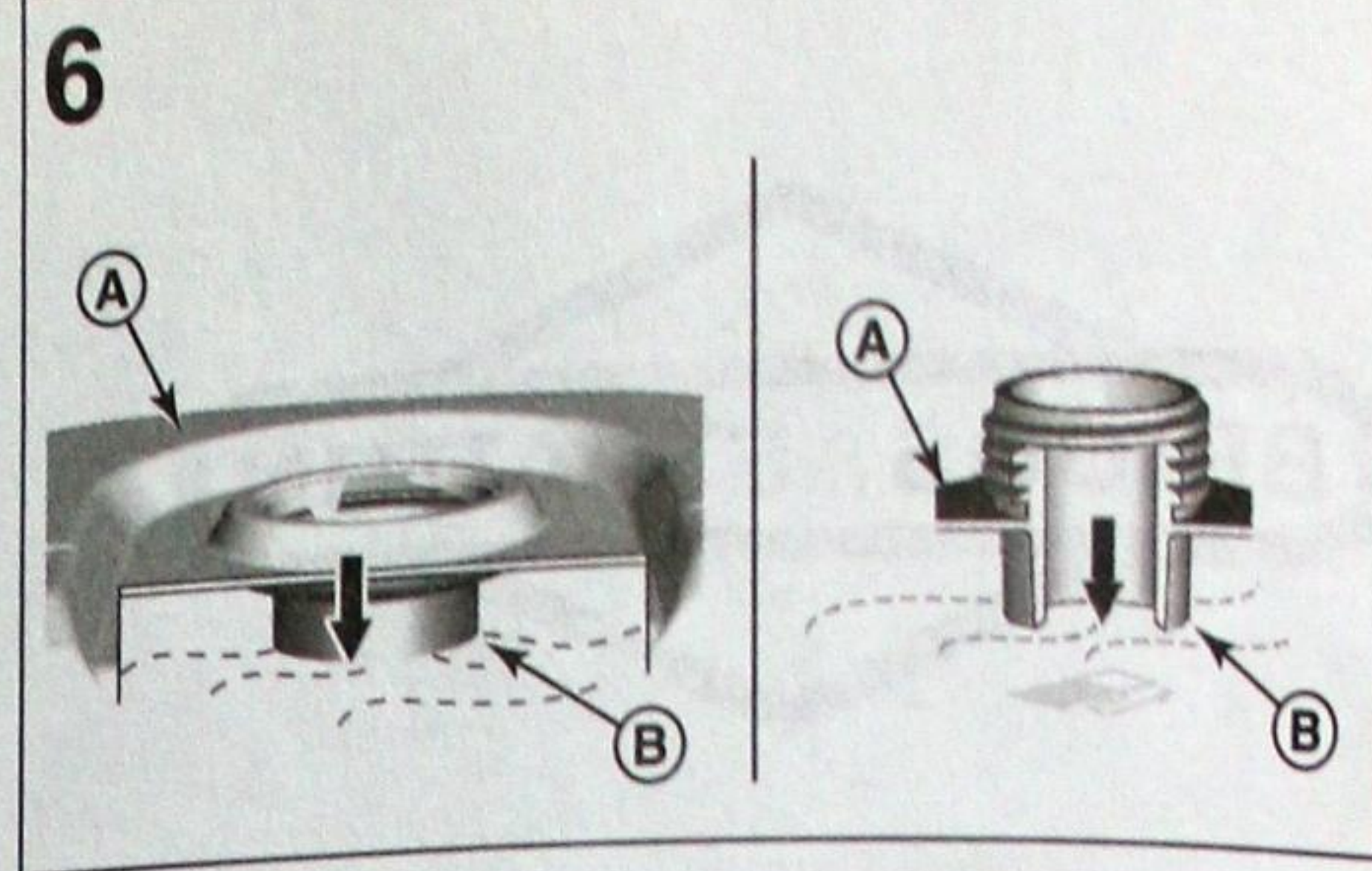
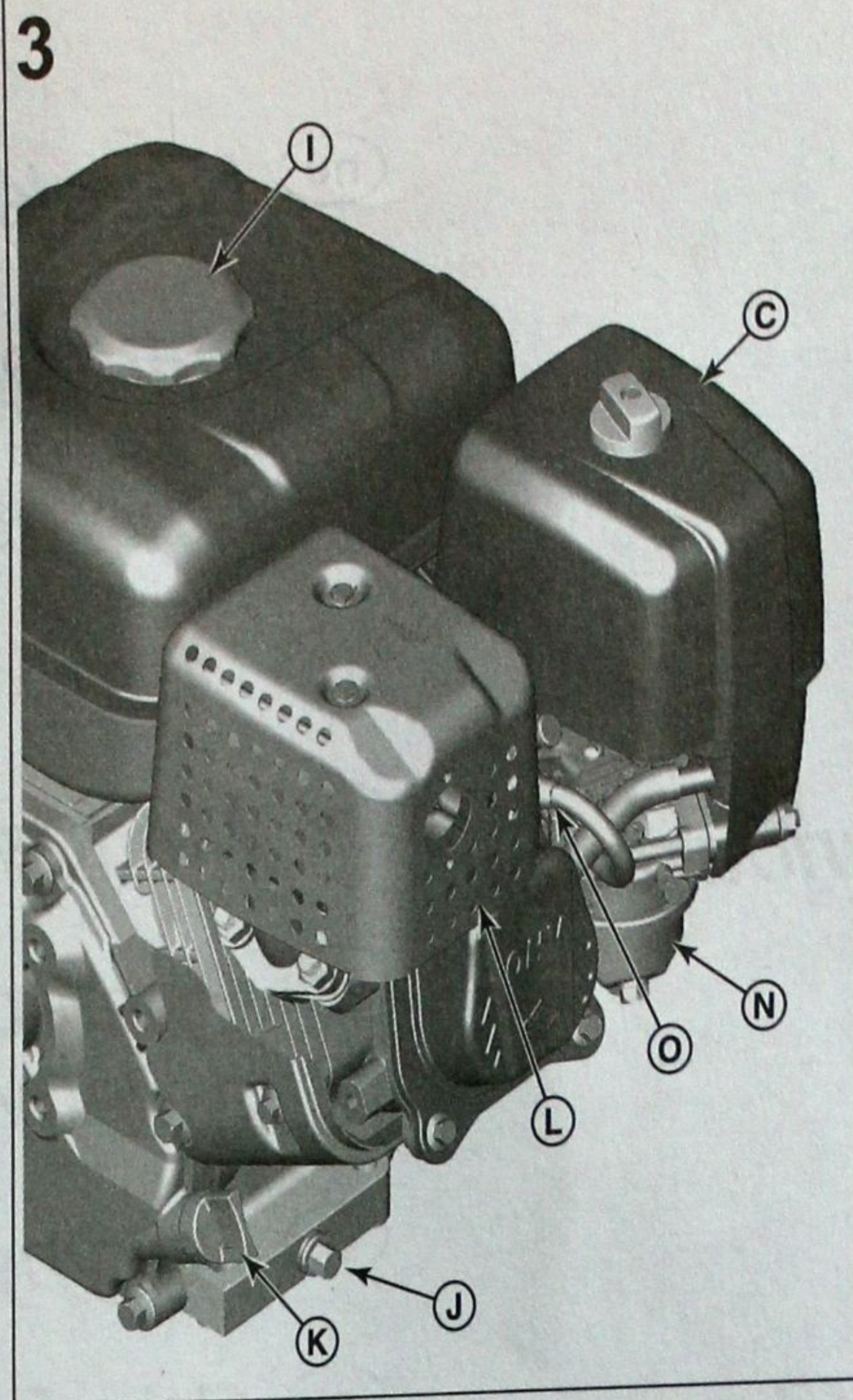
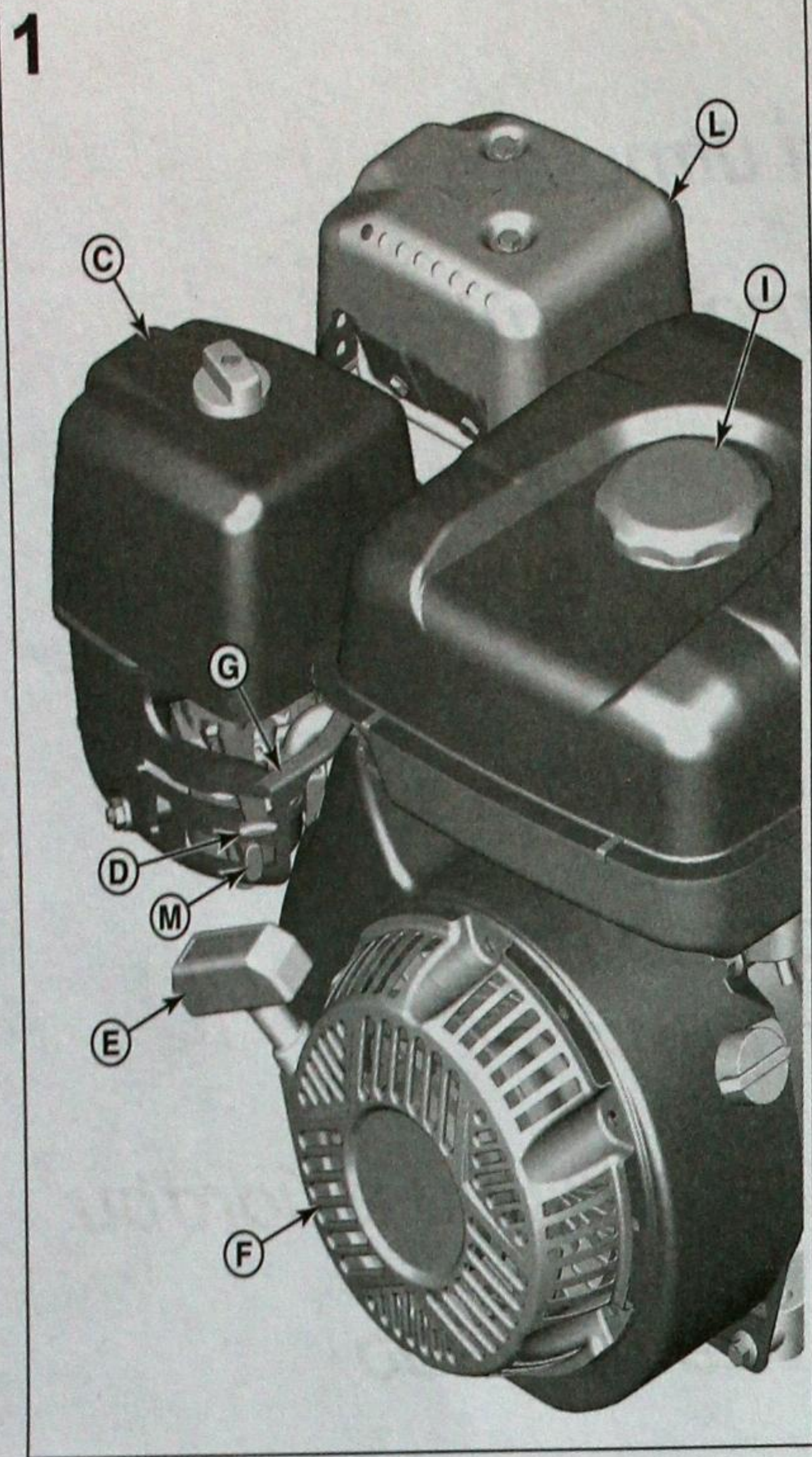
Model 250000 RS2100



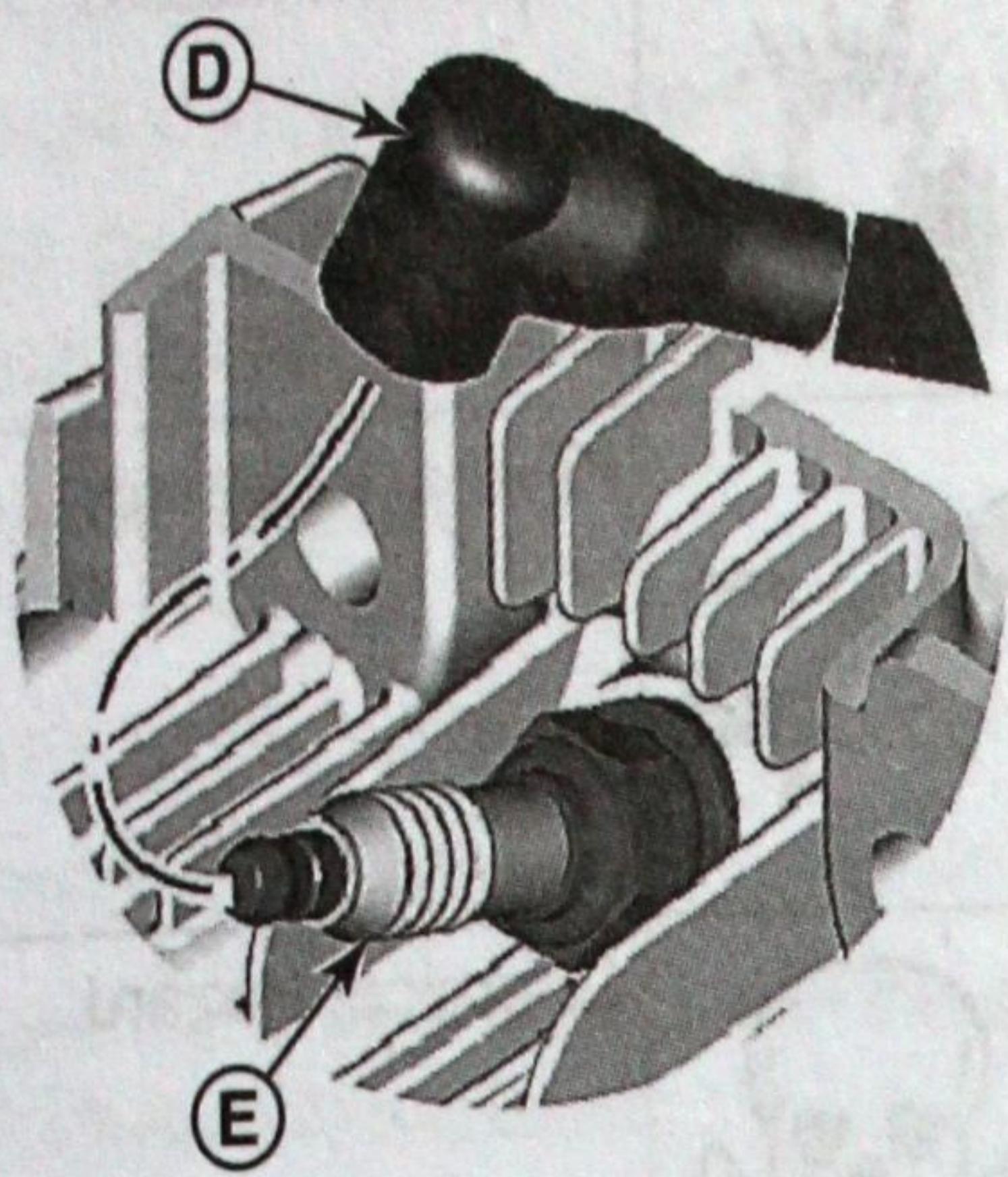
Copyright © Briggs & Stratton Corporation,
Milwaukee, WI, USA. All rights reserved.
Briggs & Stratton is a registered trademark
of Briggs & Stratton Corporation.



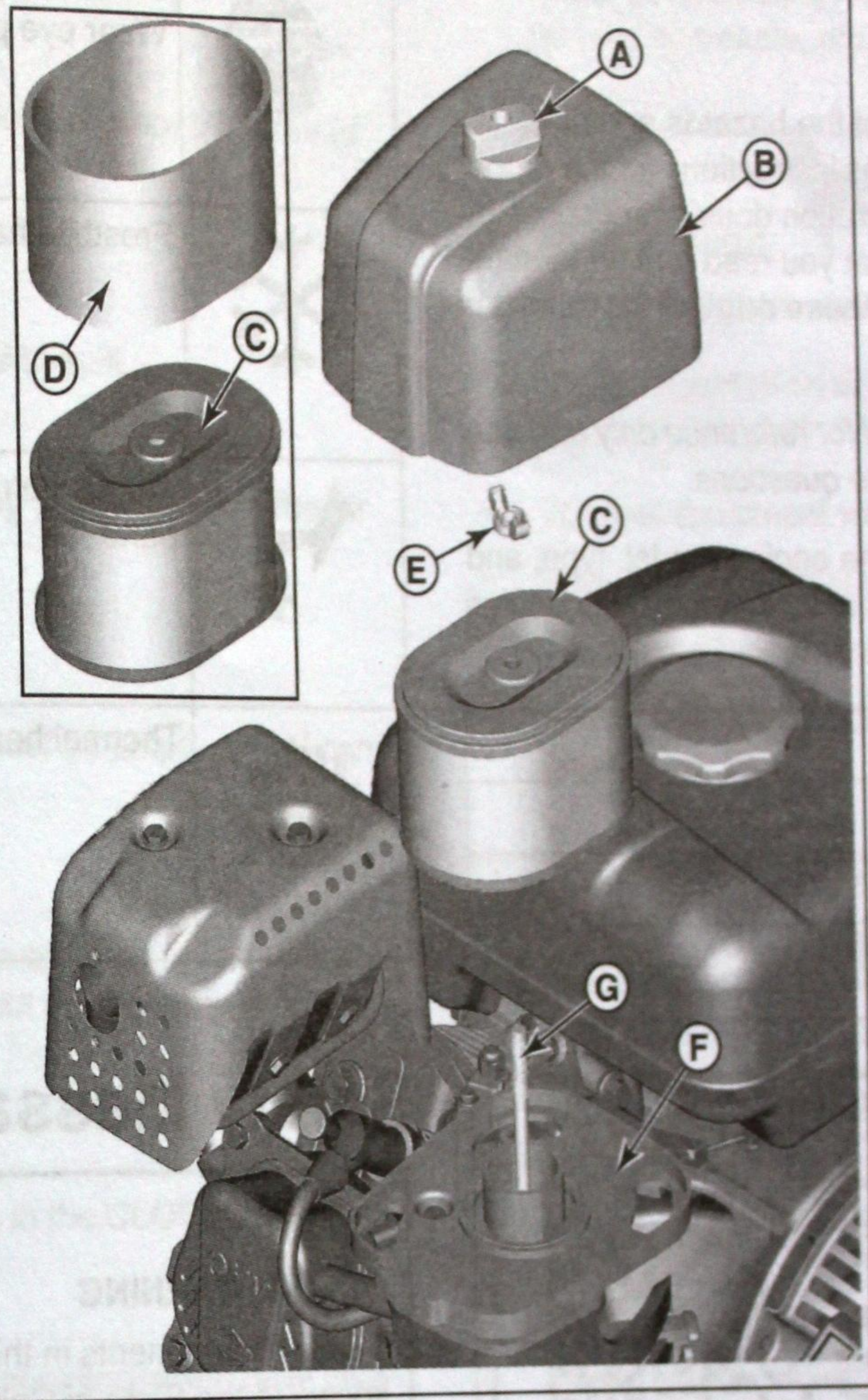
Form No. 80012118EST
Revision: A



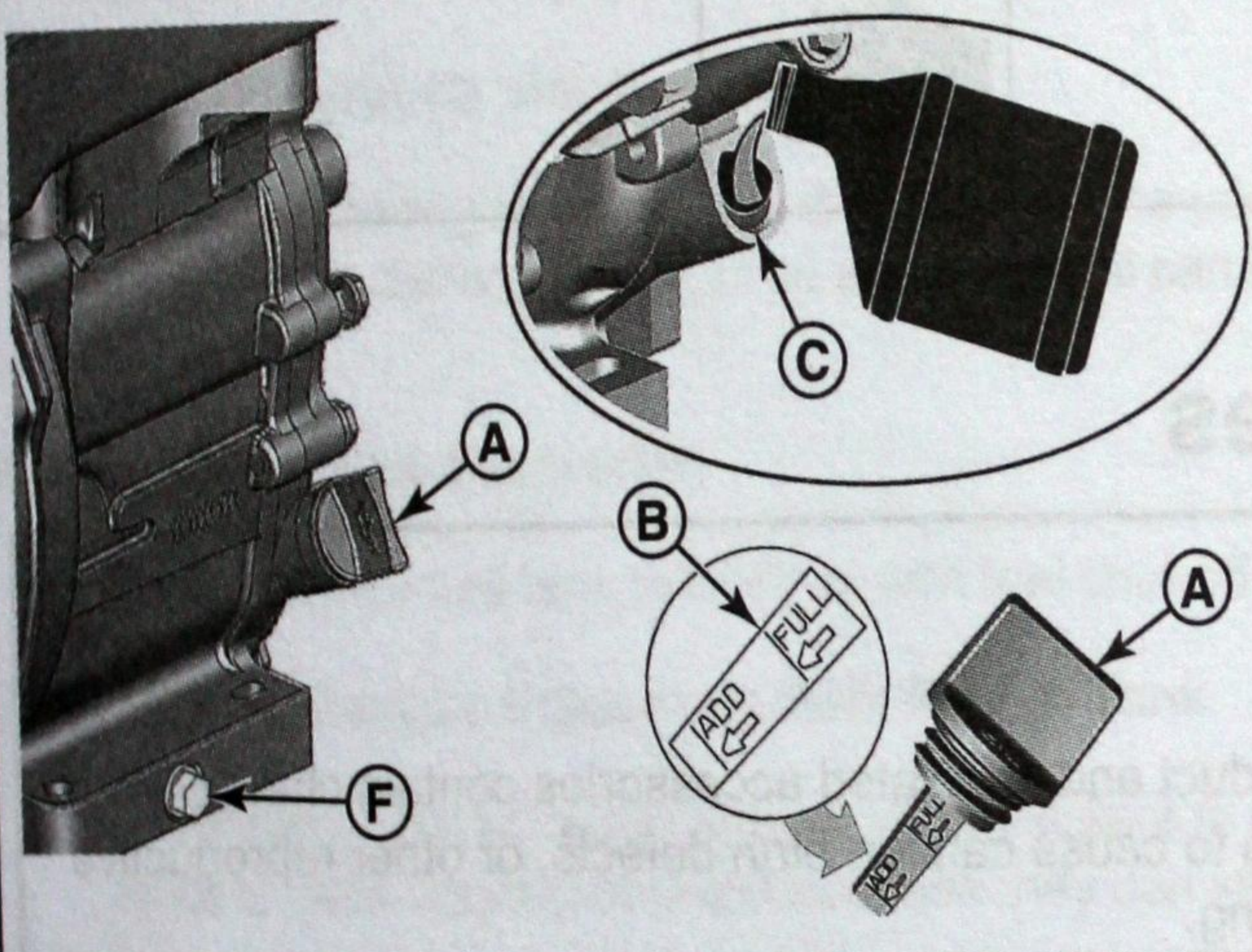
10



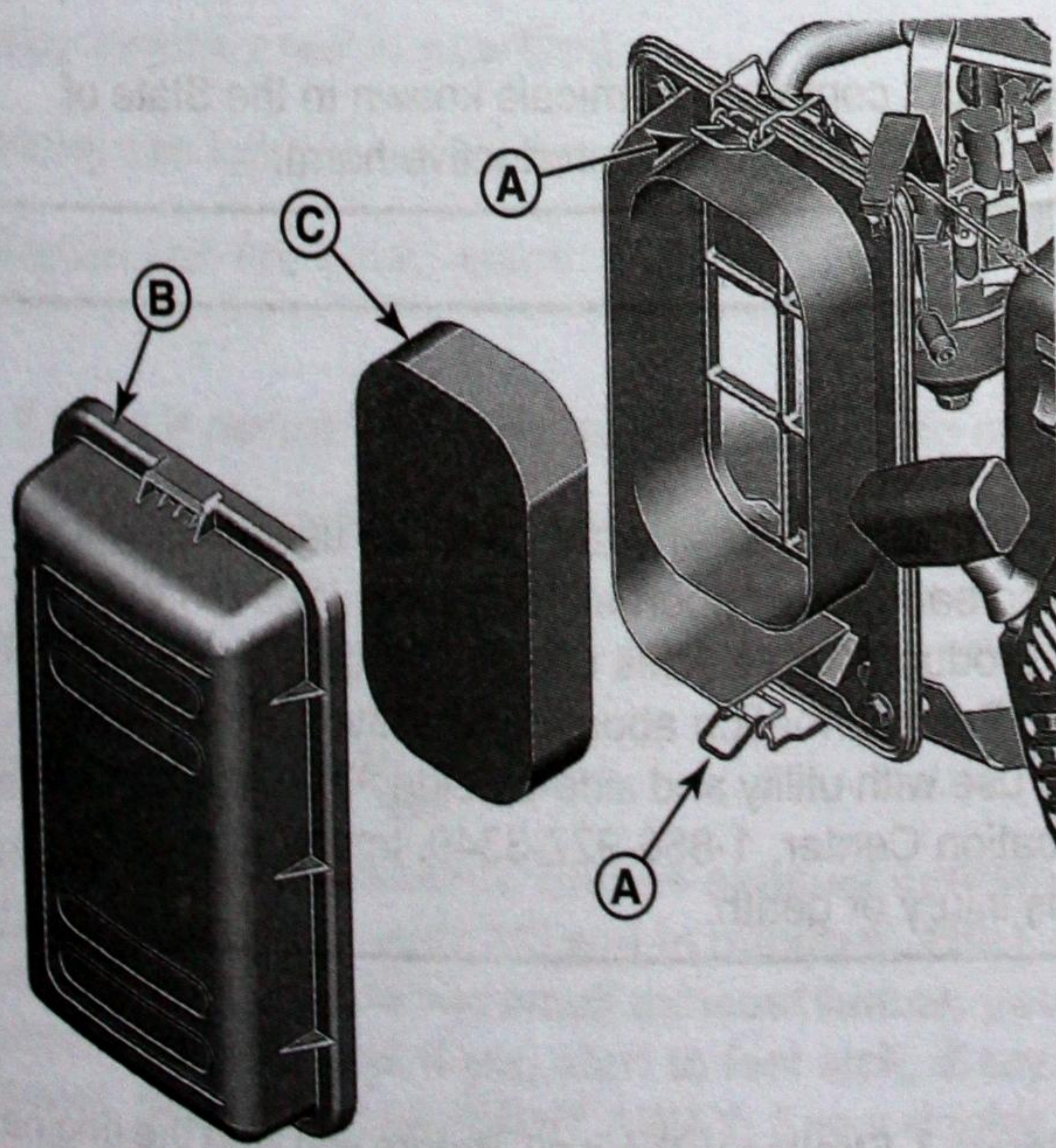
13



11



12



Данный двигатель не предназначен для продажи в США.

В настоящем руководстве содержится информация по безопасности, которая призвана обратить Ваше внимание на опасности и риски, связанные с работой двигателей, а так же, как избежать их. Руководство также содержит инструкции по надлежащей эксплуатации двигателя и по уходу за ним. Поскольку компания Briggs & Stratton может не знать, какое оборудование будет приводить в движение данный двигатель, важно, чтобы Вы прочли и поняли эти инструкции, а также инструкции на оборудование, имеющего привод от данного двигателя. **Сохраните эти оригинальные инструкции для последующих справок.**

Примечание: Рисунки и иллюстрации в настоящем руководстве представлены только для справки и могут отличаться от конкретной модели. Если у вас возникли вопросы, обратитесь к своему дилеру.

Для получения запасных частей или технического содействия запишите модель, тип и номер кода вашего двигателя, а также дату покупки. Эти номера обозначены на Вашем двигателе (смотрите раздел **Конструктивные узлы и органы управления**).

Дата приобретения	
Модель двигателя - Тип - Исполнение	
Серийный номер машины	

Смотрите двумерный штриховой код, имеющийся на некоторых двигателях. При просмотре с помощью 2D-совместимого устройства, код будет отправлен на наш Web-сайт, где Вы сможете получить доступ к информации поддержки для данного изделия. Применима скорость передачи данных. В некоторых странах может быть недоступна поддержка через интернет.



Безопасность оператора Предупредительные знаки опасности и слова

Символ предупреждения об опасности указывает на потенциальную опасность получения травм. Вместе с предупреждающим символом используется сигнальное слово (ОПАСНО, ПРЕДУПРЕЖДЕНИЕ или ОСТОРОЖНО), чтобы обозначить степень или уровень опасности. Может использоваться символ опасности, чтобы обозначить ее тип. Чтобы обратить внимание на действия, не связанные с получением травм, используется сигнальное слово «внимание!».

ОПАСНО указывает на опасную ситуацию, которая, если ее не избежать, приведет к смертельному исходу или получению серьезных травм.

ПРЕДУПРЕЖДЕНИЕ указывает на опасную ситуацию, которая, если ее не избежать, может привести к смертельному исходу или получению серьезных травм.

ОСТОРОЖНО указывает на опасную ситуацию, которая, если ее не избежать, может привести к получению травм малой или средней тяжести.

ПРИМЕЧАНИЕ указывает на ситуацию, которая может привести к повреждению оборудования.

Знаки опасности и пояснения к ним

Знак	Значение	Знак	Значение
	Информация об опасности получения травм.		Перед эксплуатацией и обслуживанием данного изделия внимательно прочтите руководство по эксплуатации.
	Риск возникновения пожара		Опасность взрыва

Знак	Значение	Знак	Значение
	Опасность поражения электрическим током.		Опасность поражения ядовитым газом
	Горячая поверхность		Опасность шума - Рекомендуется средство защиты органов слуха при длительной эксплуатации.
	Опасность выброса предметов - Ношение средства защиты для глаз.		Опасность взрыва
	Опасность обморожения		Опасность обратного хода
	Опасность ампутации - движущиеся части		Опасность поражения химическими веществами
	Опасность получения ожогов		Едкое вещество

Сообщения о безопасности



ОСТОРОЖНО

Определенные элементы этого устройства и соответствующие аксессуары содержат химические элементы, признанные в штате Калифорния как вызывающие рак, врожденные пороки развития, а также оказывающие иные негативные воздействия на систему репродукции человека. Мойте руки после работы с ними.



ОСТОРОЖНО

Выхлопные газы двигателя этого устройства содержат химические элементы, признанные в штате Калифорния как вызывающие рак, врожденные пороки развития, а также оказывающие иные негативные воздействия на систему репродукции человека.

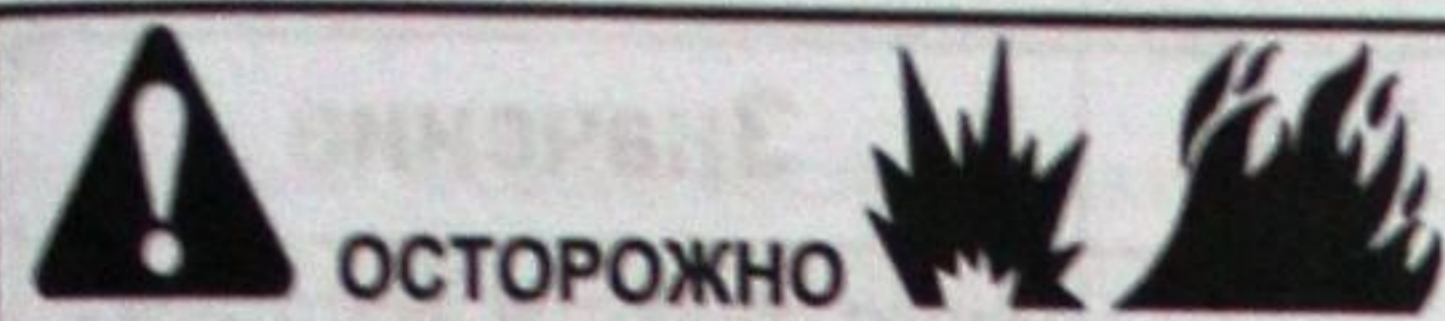


ОСТОРОЖНО

Выпускаемые компанией Briggs & Stratton двигатели не рассчитаны и не должны использоваться для приведения в движение: развлекательных машин; картов; детских, оздоровительных или спортивных транспортных средств повышенной проходимости (ATV); мопедов; транспортных средств на воздушной подушке; продукции авиационной промышленности; или используемых в соревнованиях средств передвижения, которые не разрешены компанией Briggs & Stratton. Касательно информации об конкурентоспособных изделиях для состязания в скорости смотрите Web-сайт: www.briggsracing.com. Касательно использования с обычными и сдвоенными ATV-средствами передвижения, пожалуйста, обращайтесь в центр применения двигателей компании Briggs & Stratton, по телефону: 1-866-927-3349. Ненадлежащее применение двигателя может стать причиной смертельного случая или серьезной травмы.

ПРИМЕЧАНИЕ

Данный двигатель поставляется компанией Briggs & Stratton без масла. Перед запуском двигателя обязательно залейте масло в соответствии с инструкциями в данном руководстве. Если вы запустите двигатель без масла, он может быть поврежден до состояния, не подлежащего ремонту, и не будет покрываться гарантией.



ОСТОРОЖНО

Топливо и его пары легко воспламеняются и взрывоопасны.

Воспламенение или взрыв могут привести к тяжелым ожогам или смертельному исходу.

При доливе топлива:

- Заглушите двигатель, дайте ему остыть не менее 2 минут, и только после этого снимите крышку топливного бака.
- Заполнение топливного бака следует осуществлять за пределами помещения или в хорошо вентилируемом помещении.
- Не следует переполнять топливный бак. Принимая в расчет увеличение объема топлива, не заполняйте бак выше низа горлышка.
- Держите топливо вдали от искр, открытого огня, зажженных горелок и других источников возгорания.
- Регулярно проверяйте топливные трубки, бак, крышку и патрубки на наличие трещин и протечек. При необходимости замените.
- В случае пролива топлива, подождите, пока оно испарится, и только после этого запускайте двигатель.

При запуске двигателя

- Убедитесь, что кабель свечи зажигания, глушитель, крышка топливного бака и воздушный фильтр (если таковые имеются) находятся на своих местах и надежно закреплены.
- Не заводите двигатель рукояткой, если свеча зажигания снята.
- Если произошел перелив топлива в карбюратор, и двигатель захлебывается, установите рычаг управления воздушной заслонкой (если таковой имеется) в положение ОТКРЫТЬ/РАБОТА, рычаг управления воздушной заслонкой (если имеется) в положение БЫСТРО и проворачивайте рукоятку, пока двигатель не заведется.

При эксплуатации оборудования

- НЕ наклоняйте двигатель или оборудование под углом, при котором топливо может пролиться.
- Не перемещайте рычаг управления воздушной заслонкой в закрытое положение для останова двигателя.
- Никогда не запускайте и не оставляйте двигатель работающим, если снята система очистки воздуха или воздушный фильтр (если таковые имеются).

ПРИ СМЕНЕ МАСЛА

- Если вы сливаете масло через верхнюю трубку, топливный бак должен быть пустым, иначе топливо может протечь и привести к воспламенению или взрыву.

При наклоне машины для выполнения техобслуживания

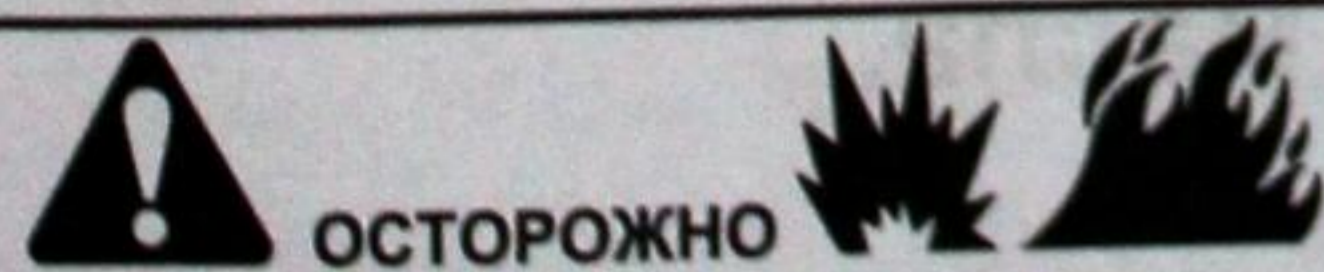
- Если для выполнения техобслуживания потребуется наклон машины, то топливный бачок должен быть опорожнен, в противном случае топливо может вытекать, что приведет к пожару или взрыву.

При транспортировке оборудования

- Транспортируйте с ПОРОЖНИМ топливным баком или с отсечным топливным клапаном в положении CLOSED (Закрыто).

При хранении топлива или машины с топливом в баке

- Храните вдали от печей, плит, нагревателей воды и других устройств с запальниками или другими источниками возгорания, поскольку они могут воспламенить испарения топлива.



ОСТОРОЖНО

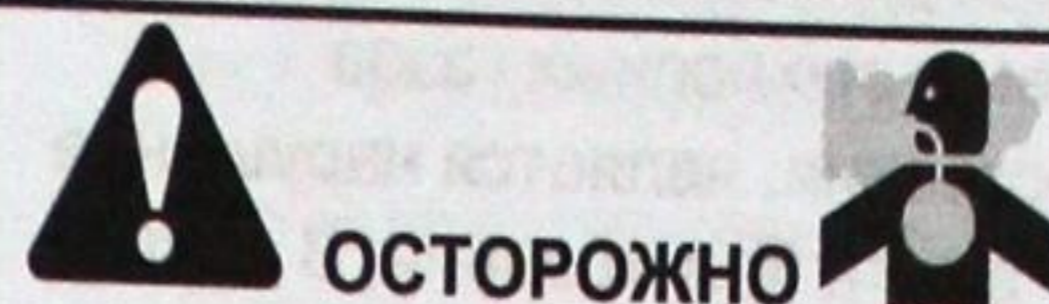
При запуске двигателя происходит образование искры.

Искрение может привести к возгоранию находящихся поблизости воспламеняемых газов.

В результате возгорания может произойти пожар или взрыв.

- Если поблизости произошла утечка природного или сжиженного газа, не запускайте двигатель.

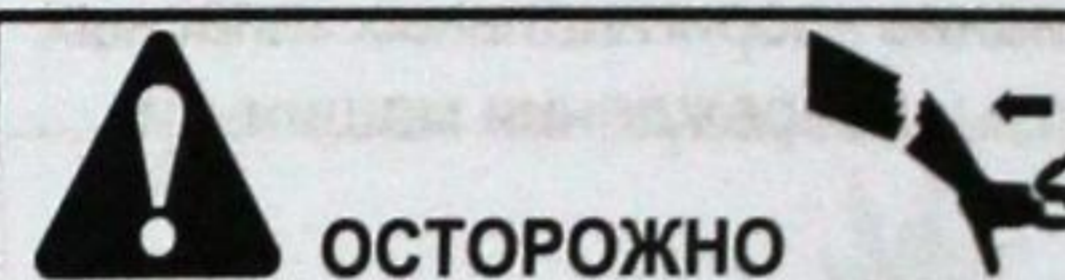
- Не используйте находящиеся под давлением пусковые жидкости, поскольку их испарения легко воспламеняются.



ОСТОРОЖНО

ОПАСНОСТЬ ОТРАВЛЕНИЯ ЯДОВИТЫМИ ГАЗАМИ! Выхлопные газы содержат оксид углерода — ядовитый газ, который может убить за минуты. Этот газ НЕВОЗМОЖНО увидеть или почувствовать; он не имеет запаха. Если вы не чувствуете запаха выхлопных газов, вы все еще можете быть подвержены действию угарного газа. Если вас начинает мутить или вы начинаете испытывать головокружение или слабость при использовании данного изделия, выключите его и НЕМЕДЛЕННО выйдите на свежий воздух. Обратитесь к врачу. Возможно, вы отравились угарным газом.

- Используйте оборудование ТОЛЬКО на открытом воздухе, на удалении от окон, дверей и вентиляционных отверстий, чтобы уменьшить потенциальную опасность накопления и втягивания угарного газа в помещения, где находятся люди.
- В соответствии с указаниями производителя в помещениях следует установить и содержать в исправном состоянии датчики окиси углерода, работающие от батарей, или от сети с аварийным аккумуляторным источником питания. Аварийные датчики дыма не улавливают газ окиси углерода.
- НЕ ДОПУСКАЕТСЯ запускать данное изделие в домах, гаражах, подвалах, туннелях, сараях и других частично замкнутых пространствах, даже если вы используете вентиляторы или открыли окна и двери для вентиляции. В этих местах угарный газ может быстро накапливаться и надолго задерживаться, даже после выключения оборудования.
- ВСЕГДА устанавливайте генератор с подветренной стороны и направляйте выхлоп двигателя в сторону от помещений, где находятся люди.

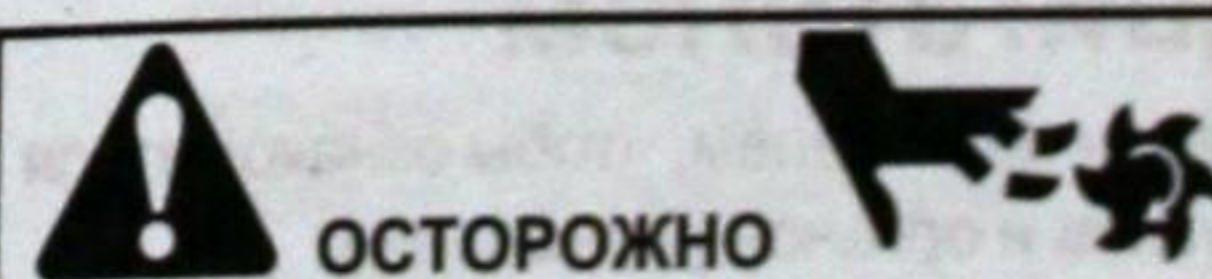


ОСТОРОЖНО

Быстрое втягивание пускового троса (обратный ход) притянет вашу кисть или руку к двигателю до того, как вы успеете отпустить его.

Это может привести к переломам, ушибам и вывихам.

- При запуске мотора медленно потяните за пусковой трос, пока не почувствуете сопротивление, а затем потяните резко, чтобы избежать обратного хода троса.
- Перед запуском двигателя снимите все посторонние нагрузки на оборудование/двигатель.
- Непосредственно подсоединенные элементы оборудования, например, лезвия, крыльчатки, шкивы, звездочки и т.п., но не ограничиваясь ими, должны быть надежно закреплены.

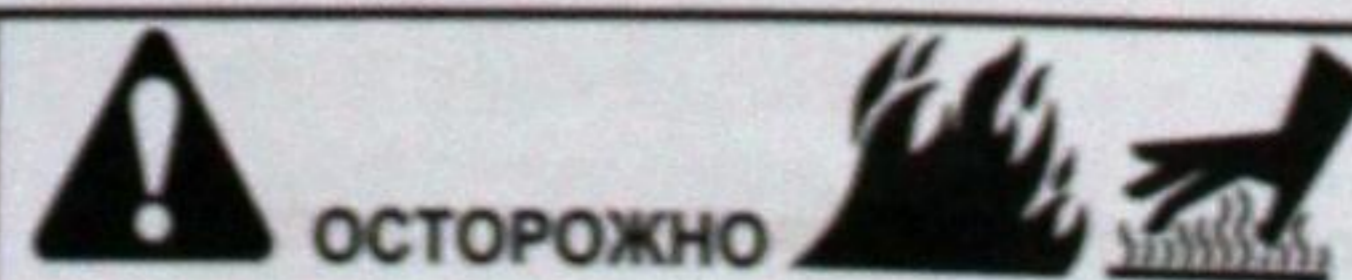


ОСТОРОЖНО

Вращающиеся детали могут захватить и затянуть руки, ноги, волосы, одежду или аксессуары.

Это может привести к травматической ампутации или тяжелым рваным ранам.

- Не эксплуатируйте оборудование без предусмотренных защитных приспособлений.
- Не приближайте руки и ноги к вращающимся деталям.
- Затяните длинные волосы и снимите украшения.
- Не носите свободную одежду, болтающиеся шнурки или изделия, которые могут быть захвачены движущимися деталями.



ОСТОРОЖНО


Работающий двигатель нагревается. Детали двигателя, особенно глушитель, нагреваются до очень высокой температуры.

Прикосновение к ним может привести к сильным ожогам.

Воспламеняемый мусор, например листья, трава, хворост и т.п., могут загореться.

- Прежде чем прикасаться, дайте время глушителю, цилиндрам двигателя и ребрам радиатора остыть.

- Извлеките накопившийся воспламеняемый мусор из глушителя и области цилиндров.
- Использование или эксплуатация двигателя на территории, покрытой лесом, кустарниками или травой, без оснащения системы выхлопных газов искрогасителем и поддержки его в рабочем состоянии, является нарушением норматива Public Resource Code, раздел 4442, штата Калифорния. В других штатах или федеральных юрисдикциях могут действовать подобные законы. Для приобретения искрогасителя, рассчитанного на выхлопную систему, установленную на двигателе, обратитесь к производителю оригинального оборудования, розничному продавцу или дилеру.



ОСТОРОЖНО

Случайное образование искры может привести к пожару или поражению электрическим током.

Случайный запуск может привести к захватыванию, травматической ампутации различных частей тела или к образованию рваных ран.

Риск возникновения пожара

Перед выполнением регулировок или ремонта:

- Отсоедините провод от свечи зажигания и отведите его от свечи.
- Отсоедините отрицательный вывод аккумулятора (только для двигателей с электростартером).
- Используйте только подходящие инструменты.
- НЕ меняйте настройку пружины регулятора, тяг и иных деталей, чтобы увеличить скорость работы двигателя.
- Запасные детали должны быть такими же и устанавливаться на то же самое место, что и первоначальные детали. Использование неоригинальных запасных частей может стать причиной ухудшения работы, повреждения машины и травмирования людей.
- Запрещается ударять по маховику молотком или твердым предметом, поскольку маховик может позже разорваться во время эксплуатации двигателя.

При проверке системы зажигания:

- Используйте только тестеры свечей зажигания, соответствующие техническим требованиям.
- Не проверяйте наличие искры при снятой свече зажигания.

Конструктивные узлы и органы управления

Органы управления двигателем

Сравните изображение (Рисунок: 1, 2, 3, 4) со своим двигателем, чтобы ознакомиться с расположением различных конструктивных узлов и органов управления.

- A. Идентификационные номера двигателя **Модель - Тип - Код**
- B. Серийный номер машины
- C. Воздушный фильтр
- D. Воздушная заслонка
- E. Рукоятка пускового троса
- F. Решетка воздухозаборного отверстия
- G. Управление дросселем (если установлено)
- H. Выключатель останова (если установлен)
- I. Топливный бачок и крышка
- J. Пробка отверстия для слива масла
- K. Щуп уровня масла
- L. Глушитель, защита глушителя, искрогаситель (если имеется), отражатель глушителя (если имеется)
- M. Выключение подачи топлива
- N. Карбюратор
- O. Свеча зажигания

Знаки управления и пояснения к ним

Знак	Значение	Знак	Значение
	Число оборотов двигателя - FAST (Быстро)		Число оборотов двигателя - SLOW (Медленно)
	Число оборотов двигателя - STOP (Стоп)		ВКЛ/ВЫКЛ
	Запуск двигателя - Воздушная заслонка CLOSED (Закрота)		Запуск двигателя - Воздушная заслонка OPEN (Открыта)
	Топливо		

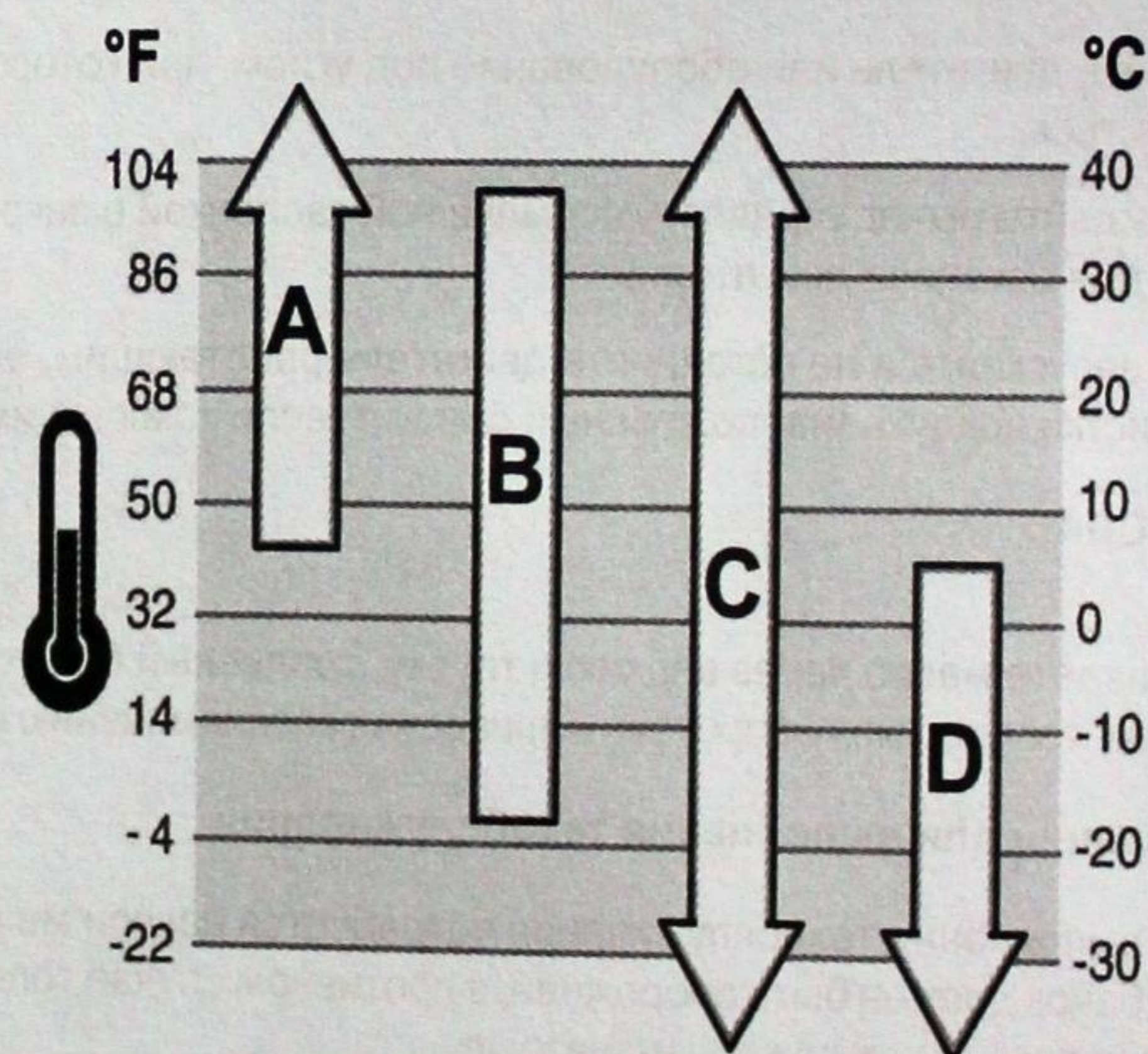
Работа

Рекомендации по маслу

Емкость масляного бачка: Смотрите раздел *Технические данные*.

Для обеспечения лучших эксплуатационных характеристик мы рекомендуем использовать сертифицированные для гарантии масла Briggs & Stratton. Другие высококачественные детергентные масла могут быть использованы, если они имеют категорию SF, SG, SH, SJ или выше. Не используйте специальных добавок.

Температура окружающей среды предопределяет соответствующую вязкость моторного масла. Воспользуйтесь таблицей для выбора лучшей вязкости для предполагаемого диапазона температур окружающей среды.



A	Использование SAE 30 при температуре ниже 4°C (40°F) может привести к проблемам при запуске.
B	Использование 10W-30 при температуре выше 27°C (80°F) может привести к повышенному расходу масла. Чаще проверяйте уровень масла.
C	Синтетическое 5W-30
D	5W-30

Проверить уровень масла.

Смотрите рисунок: 5

Перед доливом или проверкой уровня масла

- Проверьте, что двигатель установлен горизонтально.
- Очистите область заливки масла от загрязнений.

1. Выньте масляной щуп (A, Рис. 5) и вытрите его чистой тряпкой.
2. Вставьте масляной щуп (A, Рис. 5). **Не проворачивать или не затягивать.**

3. Выньте щуп и проверьте уровень масла. Правильный уровень масла отмечен на верхней части индикатора заполнения (В, Рис. 5) на масляном щупе.
4. Если уровень масла является низким, то медленно долейте масло в маслозаливную горловину (С, Рис. 5). Заполняйте до точки переполнения.
5. Установите обратно и затяните масляный щуп (А, Рис. 5).

Система защиты от низкого уровня масла (если имеется)

Некоторые двигатели оснащены датчиком низкого уровня масла. Если уровень масла является низким, то датчик, либо активирует сигнальную лампочку, либо останавливает работу двигателя. Остановите работу двигателя и выполните эти действия, прежде чем перезапустить двигатель.

- Проверьте, что двигатель установлен горизонтально.
- Проверьте уровень масла. Смотрите раздел **Проверка уровня масла**.
- Если уровень масла является низким, то долейте необходимое количество масла. Запустите двигатель и убедитесь, что сигнальная лампочка (если имеется) не активирована.
- Если уровень масла не является низким, то запускайте двигатель. За информацией о решении проблемы с маслом обратитесь к официальному дилеру компании Briggs & Stratton.

Рекомендации по топливу

Топливо должно отвечать следующим требованиям:

- Чистый, свежий, неэтилированный бензин.
- Октановое число не менее 87 (91 ДОЧ). При использовании на большой высоте над уровнем моря см. ниже.
- Допускается использование бензина с содержанием этилового спирта до 10% (бензоспирт).

ПРИМЕЧАНИЕ Не используйте неразрешенные марки бензина, такие как E15 и E85. Не примешивайте масло в бензин и не модифицируйте двигатель для работы на другом топливе. Использование неразрешенных марок топлива станет причиной повреждения компонентов двигателя, которое не будет покрываться гарантийными обязательствами.

Чтобы избежать смолистых отложений в топливной системе, добавьте стабилизатор в топливо. Смотрите раздел **Хранение**. Не все виды топлива одинаковы. Если вы испытываете проблемы при запуске или работе двигателя, попробуйте использовать топливо от другого поставщика или другой марки.

Большая высота над уровнем моря

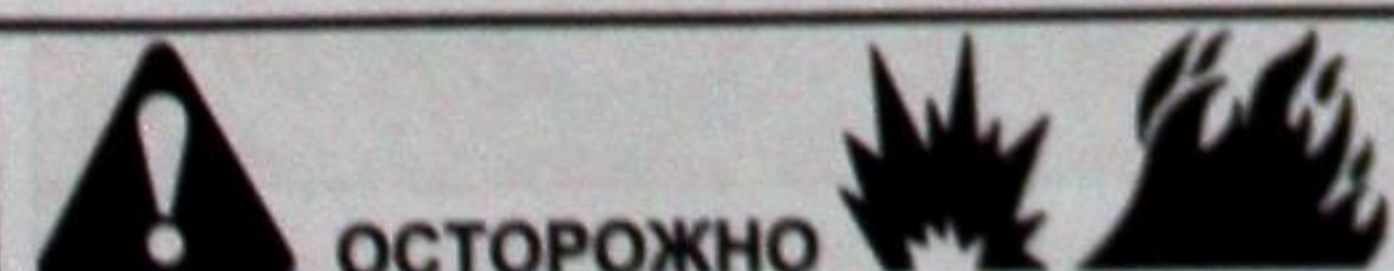
В условиях высоты более 1524 метров (5000 футов) над уровнем моря, допускается использование бензина с октановым числом не менее 85 (89 ДОЧ).

Для двигателей с карбюратором потребуется регулировка для работы на большой высоте над уровнем моря для сохранения рабочих параметров. Эксплуатация без такой регулировки приведет к ухудшению работы, повышенному потреблению топлива и повышению токсичности выхлопа. За информацией о регулировке двигателя для работы на большой высоте над уровнем моря обратитесь к официальному дилеру Briggs & Stratton. Не рекомендуется эксплуатация двигателя, отрегулированного для большой высоты, на высоте ниже 762 метров.

Для двигателей с электронным впрыском топлива (EFI) не требуется регулировка для работы на большой высоте над уровнем моря.

Залив топлива

Смотрите рисунок: 6



ОСТОРОЖНО Топливо и его пары легко воспламеняются и взрывоопасны.

Воспламенение или взрыв могут привести к тяжелым ожогам или смертельному исходу.

При доливе топлива:

- Заглушите двигатель, дайте ему остыть не менее 2 минут, и только после этого снимите крышку топливного бака.
- Заполнение топливного бака следует осуществлять за пределами помещения или в хорошо вентилируемом помещении.

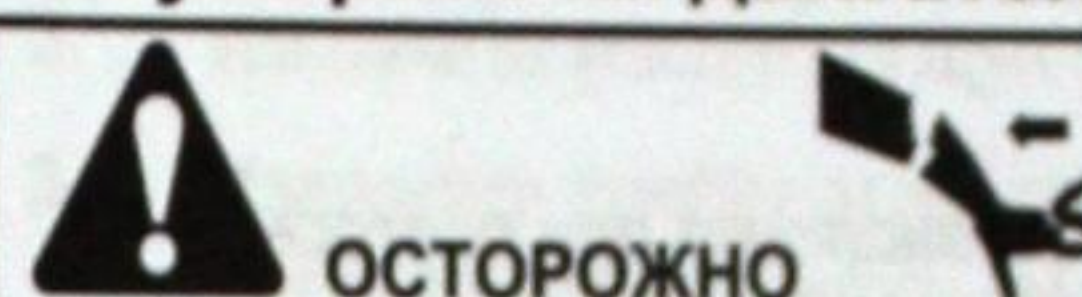
- Не следует переполнять топливный бак. Принимая в расчет увеличение объема топлива, не заполняйте бак выше низа горлышка.
- Держите топливо вдали от искр, открытого огня, зажженных горелок и других источников возгорания.
- Регулярно проверяйте топливные трубки, бак, крышку и патрубки на наличие трещин и протеканий. При необходимости замените.
- В случае пролива топлива, подождите, пока оно испарится, и только после этого запускайте двигатель.

1. Очистите область вокруг крышки топливного бака от грязи и мусора. Снимите крышку топливного бака.
2. Заполните топливный бак (А, Рис. 6) топливом. Принимая в расчет расширение топлива, не заполняйте бак выше низа горлышка (С).
3. Закройте крышкой горловину топливного бака.

Запуск и останов работы двигателя

Смотрите рисунок: 7

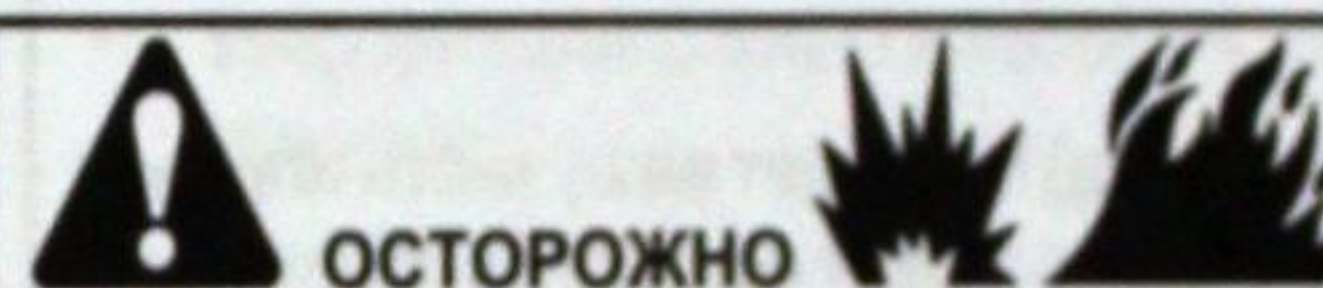
Запуск работы двигателя



ОСТОРОЖНО Быстрое втягивание пускового троса (обратный ход) притянет вашу кисть или руку к двигателю до того, как вы успеете отпустить его.

Это может привести к переломам, ушибам и вывихам.

- При запуске мотора медленно потяните за пусковой трос, пока не почувствуете сопротивление, а затем потяните резко, чтобы избежать обратного хода троса.

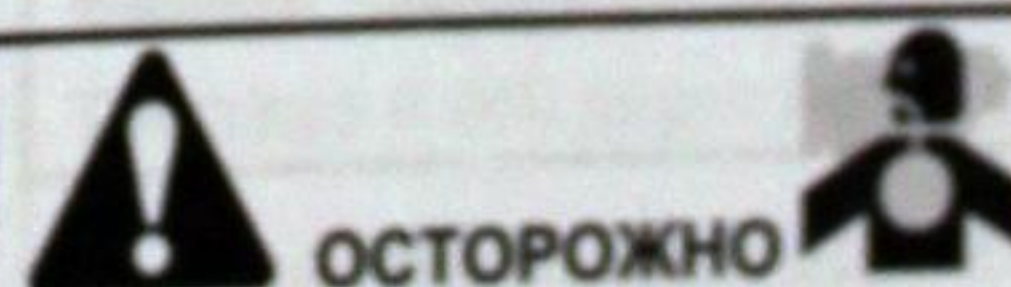


ОСТОРОЖНО Топливо и его пары легко воспламеняются и взрывоопасны.

Воспламенение или взрыв могут привести к тяжелым ожогам или смертельному исходу.

При запуске двигателя

- Убедитесь, что кабель свечи зажигания, глушитель, крышка топливного бака и воздушный фильтр (если таковые имеются) находятся на своих местах и надежно закреплены.
- Не заводите двигатель рукояткой, если свеча зажигания снята.
- Если произошел перелив топлива в карбюратор, и двигатель захлебывается, установите рычаг управления воздушной заслонкой (если таковой имеется) в положение ОТКРЫТЬ/РАБОТА, рычаг управления воздушной заслонкой (если имеется) в положение БЫСТРО и проворачивайте рукоятку, пока двигатель не заведется.



ОСТОРОЖНО ОПАСНОСТЬ ОТРАВЛЕНИЯ ЯДОВИТЫМИ ГАЗАМИ! Выхлопные газы содержат оксид углерода — ядовитый газ, который может убить за минуты. Этот газ НЕВОЗМОЖНО увидеть или почувствовать; он не имеет запаха. Если вы не чувствуете запаха выхлопных газов, вы все еще можете быть подвержены действию угарного газа. Если вас начинает мутить или вы начинаете испытывать головокружение или слабость при использовании данного изделия, выключите его и НЕМЕДЛЕННО выйдите на свежий воздух. Обратитесь к врачу. Возможно, вы отравились угарным газом.

- Используйте оборудование ТОЛЬКО на открытом воздухе, на удалении от окон, дверей и вентиляционных отверстий, чтобы уменьшить потенциальную опасность накопления и втягивания угарного газа в помещения, где находятся люди.
- В соответствии с указаниями производителя в помещениях следует установить и содержать в исправном состоянии датчики окиси углерода, работающие от батарей, или от сети с аварийным аккумуляторным источником питания. Аварийные датчики дыма не управляют газ окиси углерода.
- НЕ ДОПУСКАЕТСЯ запускать данное изделие в домах, гаражах, подвалах, туннелях, сараях и других частично замкнутых пространствах, даже если вы используете вентиляторы или открыли окна и двери для вентиляции. В этих местах угарный газ может быстро накапливаться и надолго задерживаться, даже после выключения оборудования.

- ВСЕГДА устанавливайте генератор с подветренной стороны и направляйте выхлоп двигателя в сторону от помещений, где находятся люди.

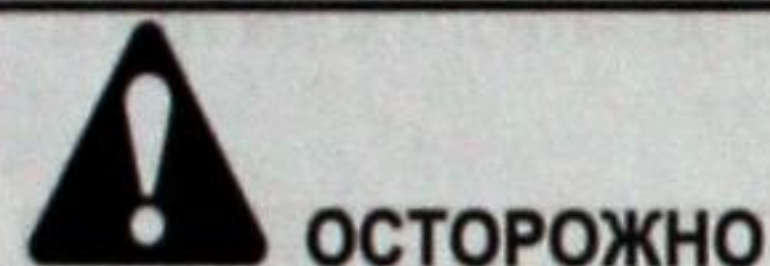
ПРИМЕЧАНИЕ Данный двигатель поставляется компанией Briggs & Stratton без масла. Перед запуском двигателя обязательно залейте масло в соответствии с инструкциями в данном руководстве. Если вы запустите двигатель без масла, он может быть поврежден до состояния, не подлежащего ремонту, и не будет покрываться гарантией.

Примечание: Оборудование может иметь органы дистанционного управления. Касательно расположения и работы органов дистанционного управления смотрите руководство по эксплуатации оборудования.

1. Проверьте моторное масло. Смотрите раздел **Проверка уровня масла**.
2. Убедитесь, что рычаги управления приводом оборудования, если они установлены, отключены.
3. Переместите рычажок выключателя останова (А, Рис. 7), если имеется, в положение ON (Вкл.).
4. Переместите рычаг дроссельного регулирования (В, Рис. 7), если имеется, в положение FAST (Быстро). Управляйте двигателем в положении FAST (Быстро).
5. Переместите рычаг управления воздушной заслонкой (С, Рис. 7) в положение CLOSED (Закрыто).

Примечание: Обычно нет необходимости в воздушной заслонке при повторном запуске еще теплого двигателя.

6. Переместите рычаг выключения подачи топлива (D, Рис. 7), если имеется, в положение OPEN (Открыто).
7. Крепко возьмитесь за рукоятку пускового троса (E, Рис. 7). Медленно потяните за рукоятку, пока не почувствуете сопротивление и тогда дерните.



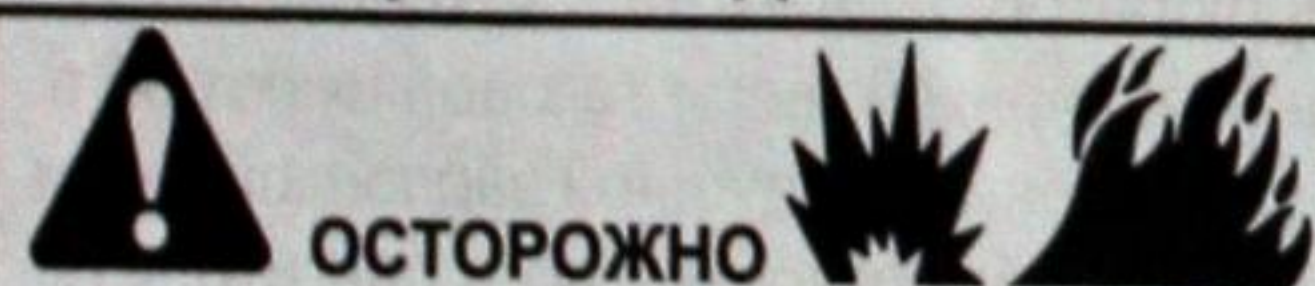
ОСТОРОЖНО

Быстрое втягивание пускового троса (обратный ход) притянет вашу кисть или руку к двигателю до того, как вы успеете отпустить его. Это может привести к переломам, ушибам и вывихам. При запуске мотора медленно потяните за пусковой трос, пока не почувствуете сопротивление, а затем потяните резко, чтобы избежать обратного хода троса.

Примечание: Если двигатель не запускается после многократных попыток, то обратитесь к своему местному дилеру или перейдите по ссылке BRIGGSandSTRATTON.com.

8. Когда двигатель разогреется, переместите рычаг управления воздушной заслонкой (С, Рис. 7) в положение OPEN (Открыто).

Останов работы двигателя



ОСТОРОЖНО

Топливо и его пары легко воспламеняются и взрывоопасны. Воспламенение или взрыв могут привести к тяжелым ожогам или смертельному исходу.

- Не перекрывайте заслонку карбюратора, чтобы заглушить двигатель.
1. **Выключатель останова (если установлен)** Переместите рычажок выключателя останова (А, Рис. 7) в положение STOP (Стоп).
Управление дросселем (если установлено) Переведите рычаг дроссельного управления (В) в положение МЕДЛЕННО, а затем в положение СТОП.
 2. После останова двигателя, переместите рычаг выключения подачи топлива (D, Рис. 7), если имеется, в положение CLOSED (Закрыто).

Техническое обслуживание

ПРИМЕЧАНИЕ Если для выполнения техобслуживания потребуется наклон двигателя, то топливный бак, если он установлен на двигателе, должен быть опорожнен, а сторона со свечей зажигания должна быть обращена вверх. Если топливный бак не опорожнен, а двигатель наклонен в любом направлении, в дальнейшем могут быть проблемы с запуском двигателя из-за загрязнения маслом или бензином воздушного фильтра и/или свечи зажигания.



ОСТОРОЖНО

Если для выполнения техобслуживания потребуется наклон машины, то топливный бак должен быть опорожнен, в противном случае топливо может вытекать, что приведет к пожару или взрыву.

Мы рекомендуем обращаться к любому уполномоченному сервисному дилеру от компании Briggs & Stratton для выполнения всех работ по техническому обслуживанию двигателя и его компонентов.

ПРИМЕЧАНИЕ Все компоненты, используемые для сборки данного двигателя, должны оставаться на своем месте для его надлежащей работы.



ОСТОРОЖНО



Случайное образование искры может привести к пожару или поражению электрическим током.

Случайный запуск может привести к захватыванию, травматической ампутации различных частей тела или к образованию рваных ран.

Риск возникновения пожара

Перед выполнением регулировок или ремонта:

- Отсоедините провод от свечи зажигания и отведите его от свечи.
- Отсоедините отрицательный вывод аккумулятора (только для двигателей с электростартером).
- Используйте только подходящие инструменты.
- НЕ меняйте настройку пружины регулятора, тяг и иных деталей, чтобы увеличить скорость работы двигателя.
- Запасные детали должны быть такими же и устанавливаться на то же самое место, что и первоначальные детали. Использование неоригинальных запасных частей может стать причиной ухудшения работы, повреждения машины и травмирования людей.
- Запрещается ударять по маховику молотком или твердым предметом, поскольку маховик может позже разорваться во время эксплуатации двигателя.

При проверке системы зажигания:

- Используйте только тестеры свечей зажигания, соответствующие техническим требованиям.
- Не проверяйте наличие искры при снятой свече зажигания.

График технического обслуживания

После первых 5 часов
<ul style="list-style-type: none"> • Замена масла
Через каждые 8 дней или ежедневно
<ul style="list-style-type: none"> • Проверка уровня моторного масла • Очистка зоны вокруг глушителя и органов управления • Очистка решетки воздухозаборного отверстия
Каждые 25 часов работы или ежегодно
<ul style="list-style-type: none"> • Очистка воздушного фильтра ¹ • Очистка предварительного очистителя, если имеется
Каждые 50 часов работы или ежегодно
<ul style="list-style-type: none"> • Замена моторного масла • Обслуживание выхлопной системы
Ежегодно
<ul style="list-style-type: none"> • Замена свечи зажигания • Замена воздушного фильтра • Замена предварительного очистителя (если имеется) • Обслуживание системы охлаждения ¹

¹ В условиях сильной запыленности или при наличии в воздухе частичек сора, очистку следует выполнять более часто.

Регулировка числа оборотов двигателя

ПРИМЕЧАНИЕ Производитель оборудования определяет максимальное число оборотов двигателя, который установлен на оборудовании. **Не допускается превышение** этого числа оборотов. Если Вы не уверены, каким является максимальное число оборотов для данного оборудования, или какое число оборотов двигателя установлено на заводе-изготовителе, то обращайтесь за поддержкой в авторизованный сервисный центр компании Briggs & Stratton. Для безопасной и надлежащей работы данного оборудования число оборотов двигателя должно регулироваться только квалифицированным техником по обслуживанию.

Регулировка карбюратора

Смотрите рисунок: 8

Незначительные регулировки карбюратора могут потребоваться для компенсации различий в топливе, температуре, высоте над уровнем моря или нагрузке.

1. Переместите рычаг дроссельного регулирования (А, Рис. 8) в положение IDLE (Холостой ход).
2. **Регулировка числа оборотов холостого хода:** Поворачивайте смесительный клапан холостого хода (В, Рис. 8) по часовой стрелке (бедная смесь) до тех пор, пока двигатель не начнет замедляться. Потом поворачивайте смесительный клапан холостого хода (В) против часовой стрелки (богатая смесь) до тех пор, пока двигатель не начнет работать с перебоями. Затем установите смесительный клапан холостого хода (В) посередине между настройками богатой и бедной смеси. Повторно проверьте число оборотов холостого хода и, при необходимости, отрегулируйте.

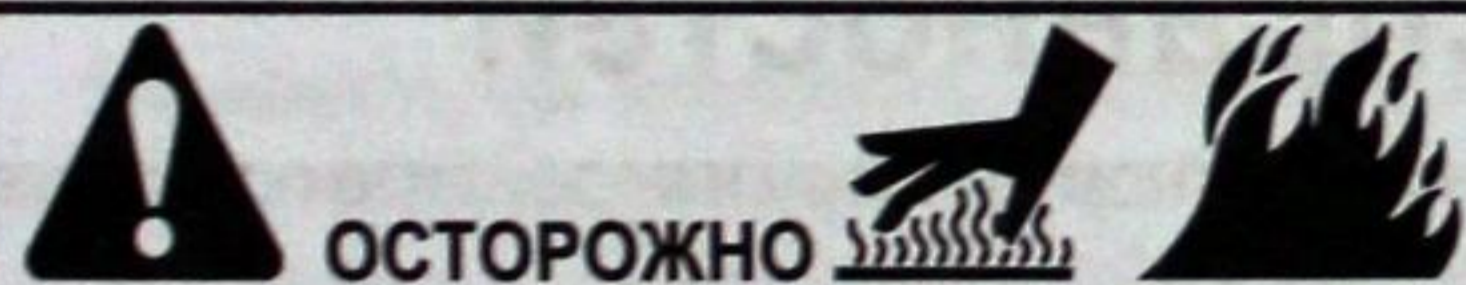
Обслуживание свечи зажигания

Смотрите рисунок: 9

Проверьте зазор (А, Рис. 9) с помощью проволочного калибра (В). При необходимости, повторно отрегулируйте зазор. Установите и затяните свечу зажигания с рекомендованным моментом затяжки. Касательно регулировки зазора или момента затяжки, смотрите раздел **Технические данные**.

Примечание: В некоторых районах местные законы требуют использования резисторной свечи зажигания для подавления помех от системы зажигания. Если на данном двигателе была изначально установлена резисторная свеча зажигания, то для замены необходимо использовать свечу зажигания того же типа.

Снятие выхлопной системы



ОСТОРОЖНО Работающий двигатель нагревается. Детали двигателя, особенно глушитель, нагреваются до очень высокой температуры.

Прикосновение к ним может привести к сильным ожогам.

Воспламеняемый мусор, например листья, трава, хворост и т.п., могут загореться.

- Прежде чем прикасаться, дайте время глушителю, цилиндрам двигателя и ребрам радиатора остыть.
- Извлеките накопившийся воспламеняемый мусор из глушителя и области цилиндров.
- Использование или эксплуатация двигателя на территории, покрытой лесом, кустарниками или травой, без оснащения системы выхлопных газов искрогасителем и поддержки его в рабочем состоянии, является нарушением норматива Public Resource Code, раздел 4442, штата Калифорния. В других штатах или федеральных юрисдикциях могут действовать подобные законы. Для приобретения искрогасителя, рассчитанного на выхлопную систему, установленную на двигателе, обратитесь к производителю оригинального оборудования, розничному продавцу или дилеру.

Извлеките накопившийся воспламеняемый мусор из глушителя и области цилиндров. Осмотрите глушитель на предмет наличия трещин, коррозии или других повреждений. Снимите искроуловитель, если он установлен, и осмотрите на наличие повреждений или скопившегося нагара. В случае обнаружения повреждения, установите до начала эксплуатации запасные детали.



ОСТОРОЖНО

Запасные детали должны быть такими же и устанавливаться на то же самое место, что и первоначальные детали. Использование неоригинальных запасных частей может стать причиной ухудшения работы, повреждения машины и травмирования людей.

Замена моторного масла

Смотрите рисунок: 10, 11

Отработанное масло является опасным отходом и должно утилизироваться должным образом. Его не следует утилизировать как обычные бытовые отходы. Обратитесь в местные органы власти, сервисный центр или к дилеру по вопросу безопасной утилизации и повторной переработки.

Слив масла

1. Пока двигатель еще теплый, отсоедините провод свечи зажигания (D, Рис. 10) и удерживайте его в стороне от свечи зажигания (E).
2. Извлеките масляный щуп (А, Рис. 11).
3. Извлеките пробку отверстия для спуска смазки (F, Рис. 11). Слейте масло в подходящую для этого емкость.
4. После слива масла, установите и затяните пробку отверстия для спуска смазки (F, Рис. 11).

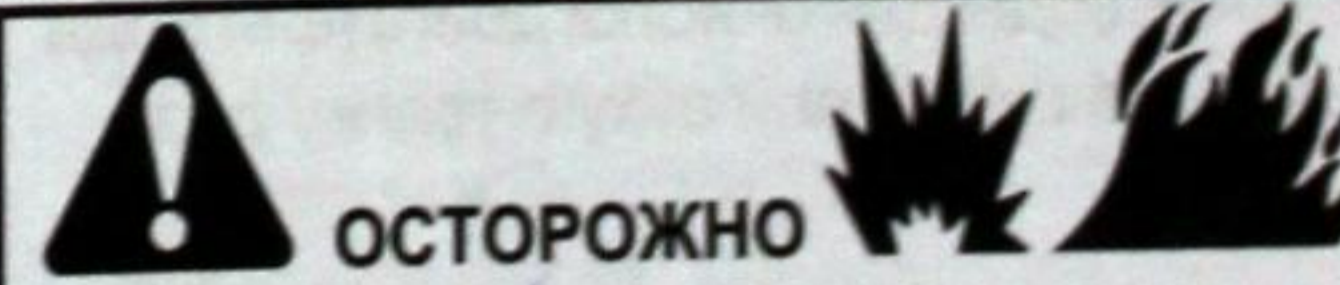
Долив масла

- Проверьте, что двигатель установлен горизонтально.
- Очистите зону маслозаливного отверстия от любого сора.
- Информацию о вместимости масляного бачка смотрите в разделе **Технические данные**.

1. Извлеките масляной щуп (А, Рис. 11) и вытрите его чистой тряпкой.
2. Медленно залейте масло в маслозаливное отверстие двигателя (С, Рис. 11). Заполняйте до точки переполнения.
3. Вставьте масляной щуп (А, Рис. 11). **Не проворачивайте или не затягивайте.**
4. Извлеките масляной щуп и проверьте уровень масла. Правильный уровень масла обозначен в верхней части индикатора заполнения (В, Рис. 11) на масляном щупе.
5. Установите обратно и затяните масляный щуп (А, Рис. 11).
6. Подсоедините провод свечи зажигания (D, Рис. 10) к свече зажигания (E).

Обслуживание воздушного фильтра

Смотрите рисунок: 12, 13



ОСТОРОЖНО

Топливо и его пары легко воспламеняются и взрывоопасны.

Воспламенение или взрыв могут привести к тяжелым ожогам или смертельному исходу.

- Никогда не запускайте и не оставляйте двигатель работающим, если снята система очистки воздуха или воздушный фильтр (если таковые имеются).

ПРИМЕЧАНИЕ Не используйте сжатый воздух или растворители для чистки фильтра. Сжатый воздух может повредить фильтр, а растворители – привести к его разложению.

Касательно требований к обслуживанию смотрите раздел **График технического обслуживания**.

В различных моделях используется, либо пена, либо бумажный фильтр. Некоторые модели оборудованы также фильтром предварительной очистки, который можно использовать повторно после промывки. Сравните иллюстрации в настоящем руководстве со своим двигателем и выполните обслуживание как изложено ниже.

Поролоновый воздушный фильтр

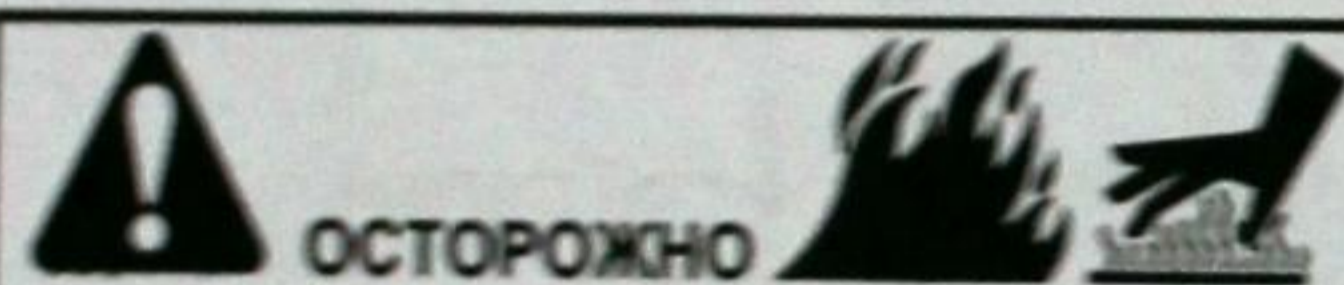
1. Раскройте крепление(я) (А, Рис. 12).
2. Откройте крышку (В, Рис. 12) и извлеките поролоновый элемент (С).

3. Вымойте поролоновый элемент (С, Рис. 12) в воде с жидким моющим средством. Отожмите поролоновый элемент, обернув чистой тряпкой.
4. Пропитайте поролоновый элемент (С, Рис. 12) чистым моторным маслом. Чтобы убрать излишки моторного масла, сожмите поролоновый элемент в чистой тряпке.
5. Установите поролоновый элемент (С, Рис. 12).
6. Установите крышку (В, Рис. 12) и закройте крепление(я) (А).

Бумажный воздушный фильтр

1. Раскройте крепление(я) (А, Рис. 13).
2. Снимите крышку (В, Рис. 13).
3. Снимите крепление (Е, Рис. 13).
4. Чтобы предотвратить попадание сора в карбюратор, осторожно извлеките фильтр предварительной очистки (D, Рис. 13) и фильтр (С) из основания воздушного фильтра (F).
5. Чтобы вытрясти сор, слегка постучите фильтром (С, Рис. 13) по твердой поверхности. Если фильтр чрезмерно загрязнен, то замените его новым.
6. Извлеките фильтр предварительной очистки (D, Рис. 13) из фильтра (С).
7. Вымойте фильтр предварительной очистки (D, Рис. 13) в воде с жидким моющим средством. Дайте фильтру предварительной очистки полностью просохнуть на воздухе. **Не смазывайте маслом фильтр предварительной очистки.**
8. Вставьте сухой фильтр предварительной очистки (D, Рис. 13) в фильтр (С).
9. Установите фильтр (С, Figure 13) и фильтр предварительной очистки (D) на основании воздушного фильтра (F) и на стержне (G). Убедитесь, что фильтр правильно установлен на основании воздушного фильтра, и зафиксируйте с помощью крепления (Е).
10. Установите крышку (В, Рис. 13) и зафиксируйте с помощью крепления(й) (А). Убедитесь, что крепление(я) затянут.

Обслуживание системы охлаждения



ОСТОРОЖНО

Работающий двигатель нагревается. Детали двигателя, особенно глушитель, нагреваются до очень высокой температуры.

Прикосновение к ним может привести к сильным ожогам.

Воспламеняемый мусор, например листья, трава, хворост и т.д., могут загореться.

- Прежде чем прикоснуться, дайте время глушителю, цилиндрам двигателя и ребрам радиатора остыть.
- Извлеките накопившийся воспламеняемый мусор из глушителя и области цилиндров.

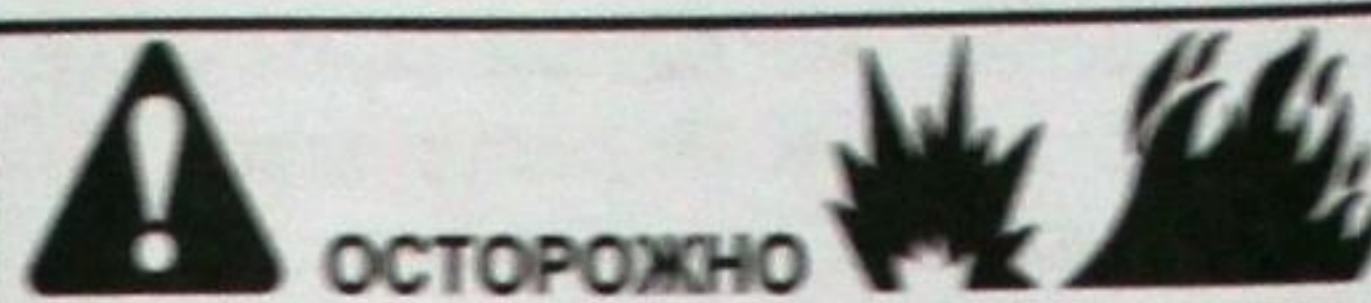
ПРИМЕЧАНИЕ Не допускается использование воды для очистки двигателя. Вода может попасть в топливную систему. Используйте щетку или сухую тряпку для очистки двигателя.

Это двигатель с воздушным охлаждением. Грязь или сор может воспрепятствовать потоку воздуха и стать причиной перегрева двигателя, что приведет к ухудшению рабочих характеристик и сокращению срока службы двигателя.

1. Используйте щетку или сухую тряпку для удаления сора из зоны воздухозаборного отверстия.
2. Содержите все тяги, пружины и регуляторы управления в чистоте.
3. Не допускайте накопления воспламеняемых загрязнений в пространстве вокруг глушителя и за ним.
4. Убедитесь, что охлаждающие ребра масляного радиатора свободны от грязи и мусора.

Со временем сор может скопиться в ребрах охлаждения цилиндра и стать причиной перегрева двигателя. Этот сор не возможно увидеть без частичной разборки двигателя. Поручите уполномоченному сервисному дилеру компании Briggs & Stratton осмотр и очистку системы воздушного охлаждения, как рекомендовано в разделе **График технического обслуживания**.

Хранение



ОСТОРОЖНО

Топливо и его пары легко воспламеняются и взрывоопасны.

Воспламенение или взрыв могут привести к тяжелым ожогам или смертельному исходу.

При хранении топлива или машины с топливом в баке

- Храните вдали от печей, плит, нагревателей воды и других устройств с запальниками или другими источниками возгорания, поскольку они могут воспламенить испарения топлива.

ПРИМЕЧАНИЕ Храните косилку на ровной горизонтальной поверхности (нормальное рабочее положение). Если двигатель хранится в наклонном положении, необходимо слить топливо и топливного бака и выкрутить свечу зажигания. Если топливный бак не опорожнен, а двигатель наклонен в любом направлении, в дальнейшем могут быть проблемы с запуском двигателя из-за загрязнения маслом или бензином воздушного фильтра и/или свечи зажигания.

Топливная система

Топливо может застыть, если оно не используется более 30 дней. Застоявшееся топливо приводит к образованию кислотных и смолистых отложений в топливной системе и на важных деталях карбюратора. Для предотвращения застывания топлива используйте топливную добавку-стабилизатор с улучшенной формулой Briggs & Stratton, доступную в местах продажи оригинальных запчастей от компании Briggs & Stratton.

Если стабилизатор топлива используется в соответствии с инструкциями, нет необходимости сливать бензин из двигателя. Перед хранением запустите двигатель и дайте ему поработать 2 минуты, чтобы позволить стабилизатору пройти через топливную систему.

Если бензин в двигателе не был обработан стабилизатором, его необходимо слить в подходящую для этого емкость. Запустите двигатель и дождитесь, пока он остановится из-за полной выработки топлива. Рекомендуется также добавлять стабилизатор в емкости для хранения топлива для сохранения свежести топлива.

Моторное масло

Заменяйте моторное масло, когда двигатель еще теплый. Смотрите раздел **Замена моторного масла**.

Устранение неисправностей

Требуется помощь? Обращайтесь к своему местному дилеру и перейдите по ссылке BRIGGSandSTRATTON.com.

Технические данные

Модель:100000	
Объем двигателя	9.95 ci (163 cc)
Диаметр цилиндра	2.677 in (68 mm)
Ход поршня	1.77 in (45 mm)
Количество масла	18 - 22 oz (0,55 - 0,65 L)
Зазор свечи зажигания	0.031 in (0,8 mm)
Крутящий момент свечи зажигания	274 lb-in (31 Nm)
Воздушный зазор катушки	0.008 - 0.016 in (0,2 - 0,4 mm)
Зазор впускного клапана	0.005 - 0.007 in (0,13 - 0,18 mm)
Зазор выпускного клапана	0.005 - 0.007 in (0,13 - 0,18 mm)

Модель:130000	
Объем двигателя	12.69 ci (208 cc)
Диаметр цилиндра	2.756 in (70 mm)
Ход поршня	2.13 in (54 mm)
Количество масла	18 - 22 oz (0,55 - 0,65 L)
Зазор свечи зажигания	0.031 in (0,8 mm)
Крутящий момент свечи зажигания	274 lb-in (31 Nm)
Воздушный зазор катушки	0.008 - 0.016 in (0,2 - 0,4 mm)
Зазор впускного клапана	0.005 - 0.007 in (0,13 - 0,18 mm)

Модель: 130000

Зазор выпускного клапана	0.005 - 0.007 in (0,13 - 0,18 mm)
--------------------------	-----------------------------------

Модель: 250000

Объем двигателя	25.63 ci (420 cc)
Диаметр цилиндра	3.543 in (90 mm)
Ход поршня	2.598 in (66 mm)
Количество масла	35 - 39 oz (1,05 - 1,15 L)
Зазор свечи зажигания	0.031 in (0,8 mm)
Крутящий момент свечи зажигания	274 lb-in (31 Nm)
Воздушный зазор катушки	0.008 - 0.016 in (0,2 - 0,4 mm)
Зазор впускного клапана	0.005 - 0.007 in (0,13 - 0,18 mm)
Зазор выпускного клапана	0.005 - 0.007 in (0,13 - 0,18 mm)

Мощность двигателя будет снижаться на 3,5% для каждых 1,000 футов (300 метров) выше уровня моря и на 1% для каждых 10°F (5,6°C) свыше 77°F (25°C). Двигатель будет работать удовлетворительно под углом до 15°. Смотрите руководство по эксплуатации оборудования по безопасным допускам для работы на склонах.

Запасные части - Модель: 100000, 130000, 250000

Запасная часть	Номер детали
Плоский воздушный фильтр (Модель: 100000, 130000)	594234
Поролоновый воздушный фильтр: (Модель: 250000)	591778
Бумажный воздушный фильтр: (Модель: 100000, 130000)	594146
Бумажный воздушный фильтр: (Модель: 250000)	594216
Стабилизатор/модификатор топлива усовершенствованного состава	100117, 100120
Свеча зажигания	798615
Ключ для свечи зажигания	816206
Индикатор работы свечи	19368

Мы рекомендуем обращаться к любому уполномоченному сервисному дилеру от компании Briggs & Stratton для выполнения всех работ по техническому обслуживанию двигателя и его компонентов.

Номинальная мощность. Полная мощность отдельных моделей бензиновых двигателей указывается согласно стандарту SAE J1940 (Small Engine Power & Torque Rating Procedure) и оценивается в соответствии со стандартом SAE J1995. Для двигателей с указанными на них оборотами указано значение крутящего момента при 2600 об/мин, для всех остальных двигателей – при 3060 об/мин; значение мощности в лошадиных силах измерялось при 3600 об/мин. Кривые полезной мощности доступны на сайте www.BRIGGSandSTRATTON.COM. Значения мощности нетто указаны при установленных глушителе и воздухоочистителе, в то время как значения валовой мощности (брутто) указаны без этих принадлежностей. Фактическая валовая мощность двигателя будет ниже; она зависит, помимо прочего, от условий эксплуатации и конкретного экземпляра двигателя. Учитывая широкий диапазон продукции, которая оснащается двигателями, бензиновый двигатель может не развивать полную мощность по стандарту при эксплуатации на отдельном силовом оборудовании. Эта разница вызвана множеством факторов, включая, среди прочего, используемые принадлежности (очиститель воздуха, выхлопная система, зарядка, охлаждение, карбюратор, топливный насос и т.д.), ограничения в применении, условия эксплуатации (температура, влажность, высота) и разницу между отдельными экземплярами двигателей. В связи с производственными и техническими ограничениями компания Briggs & Stratton может заменять данный двигатель двигателем с более высокой номинальной мощностью.

Гарантия

Гарантия на двигатель от компании Briggs & Stratton

Действительно с ноября 2014 г.

Ограниченная гарантия

Компания Briggs & Stratton дает гарантию на то, что в гарантийный период, определенный ниже, она произведет бесплатный ремонт или замену любых деталей, имеющих дефекты материала или производства, или того и другого. Транспортные расходы, связанные с доставкой изделий, предъявляемых для ремонта или замены по настоящей гарантии, должен нести покупатель. Гарантия действительна для сроков и условий, указанных ниже. Для проведения гарантийного обслуживания найдите ближайшего официального сервисного дилера по нашей карте дилеров на

веб-сайте BRIGGSandSTRATTON.COM. Покупатель должен связаться с официальным сервисным дилером и предоставить этому дилеру изделие с целью осмотра и проверки.

Прочих прямых гарантий не существует. Подразумеваемые гарантии, включая гарантии пригодности для торговли и соответствия конкретному применению, ограничиваются сроком один год со дня покупки или рамками, установленными законом. Ответственность за случайный или косвенный ущерб исключается в той степени, в которой это разрешено законом. В некоторых штатах или государствах запрещено ограничивать период действия подразумеваемой гарантии, а в некоторых штатах или государствах запрещено исключать или ограничивать ответственность за случайный или косвенный ущерб. Таким образом, приведенные выше исключения и ограничения, возможно, не будут распространяться на вас. Данная гарантия предоставляет вам определенные юридические права, и вы можете также иметь другие права, которые могут отличаться в различных штатах и странах.

Стандартные гарантийные условия 1, 2

Двигатель серии RS	12 месяцев
--------------------	------------

¹ Это наши стандартные гарантийные условия, но иногда здесь может быть дополнительное действие гарантии, которое не было определено на момент публикации. Касательно списка действующих гарантийных условий для Вашего двигателя, пожалуйста, посетите Web-сайт: BRIGGSandSTRATTON.com или обратитесь к своему уполномоченному сервисному дилеру от компании Briggs & Stratton.

² Отсутствует гарантия для двигателей на оборудовании, которое используется в качестве первичного источника мощности на предприятии коммунального обслуживания, или для резервных генераторов, используемых в коммерческих целях. На двигатели, используемые на спортивно-гоночных автомобилях, на коммерческих или арендуемых транспортных средствах, гарантия не распространяется.

Для Австралии – Наши изделия обеспечиваются гарантиями, которые не могут быть исключены согласно закону Австралии о защите прав потребителей. Вы имеете право на замену изделия или на возврат уплаченной за него суммы в случае серьезной неисправности, а также на компенсацию за прочие обоснованно прогнозируемые потери и убытки. Кроме того, вы имеете право на ремонт изделий или их замену, в случае если их качество неприемлемо, а неисправность является незначительной. Для проведения гарантийного обслуживания найдите ближайшего официального сервисного дилера с помощью нашего инструмента поиска дилеров на веб-сайте BRIGGSandSTRATTON.com, или позвоните по телефону 1300 274 447, или отправьте электронное письмо на адрес salesenquires@briggsandstratton.com.au, или напишите на адрес Briggs & Stratton Australia Pty Ltd, 1 Moorebank Avenue, Moorebank, NSW, Australia, 2170.

Гарантийный срок начинается с даты приобретения первым розничным потребителем или конечным коммерческим пользователем.

Сохраните свою квитанцию, подтверждающую покупку. Если при запросе на гарантийное обслуживание не будет предоставлен документ, подтверждающий дату первой покупки, то для определения гарантийного периода будет использована дата изготовления изделия. Для осуществления гарантийного обслуживания продукции Briggs & Stratton регистрация продукта не требуется.

В отношении Вашей гарантии

Гарантия покрывает только дефекты материала и/или производства двигателей, но не замену или возмещение стоимости оборудования, на котором двигатель может быть установлен. Текущее техническое обслуживание, настройки, регулировки или нормальный износ не покрываются настоящей гарантией. Аналогичным образом, гарантия не применима, если двигатель был изменен или модифицирован, или если серийный номер двигателя был искажен или удален. Гарантийное обязательство не распространяется на использованное, отремонтированное, бывшее в употреблении или демонстрационное оборудование или двигатели. Настоящая гарантия не покрывает повреждение двигателя или проблемы работоспособности, которые вызваны следующим:

1. Использование деталей, которые не являются оригинальными деталями от компании Briggs & Stratton;
2. Эксплуатация двигателя с недостаточным количеством смазочного масла, с загрязненным смазочным маслом, а также в случае использования масла несоответствующей марки;
3. Использование загрязненного или несвежего бензина, бензин с содержанием более 10% этанола, или использование альтернативных видов топлива, например, сжиженного газа или природного газа на двигателях, которые не были изначально сконструированы / изготовлены компанией Briggs & Stratton для работы с такими видами топлива;
4. Грязь, которая попала в двигатель вследствие ненадлежащего технического обслуживания воздушного фильтра или его неправильной повторной сборки;
5. Столкновение лезвия ротационной газонокосилки с твердым предметом, ослабленные или установленные ненадлежащим образом переходники лезвий, крыльчатки, или другие соединенные с коленчатым валом устройства, или чрезмерное натяжение клиновидного ремня;

6. Присоединяемые детали или узлы, как например, муфты сцепления, трансмиссии, устройства управления оборудованием и т.п., которые не поставляются компанией Briggs & Stratton;
7. Перегрев, вызванный обрезками травы, грязью или сором, гнездами грызунов, которые блокируют или забивают ребра охлаждения или зону маховика, или работой двигателя без достаточной вентиляции;
8. Чрезмерная вибрация, вызванная превышением скорости работы, ослабленным креплением двигателя, ослабленным креплением или неправильной балансировкой лезвий или крыльчаток, или ненадлежащим присоединением компонентов оборудования к коленчатому валу;
9. Неправильное использование, отсутствие планового технического обслуживания, ненадлежащая транспортировка или хранение оборудования на складе, или неправильный монтаж двигателя.

Гарантийное обслуживание осуществляется только официальными сервисными дилерами компании Briggs & Stratton. Определите ближайшего к Вам уполномоченного сервисного дилера на нашей карте обнаружения дилеров на Web-сайте: BRIGGSandSTRATTON.COM или позвонив по телефону: 1-800-223-3723 (в США).

NAME	ADDRESS	PHONE	FAX	WEBSITE
BRIGGS & STRATTON	10000 W. 10th Ave.	303-440-1000	303-440-1001	www.briggsandstratton.com
BRIGGS & STRATTON	10000 W. 10th Ave.	303-440-1000	303-440-1001	www.briggsandstratton.com
BRIGGS & STRATTON	10000 W. 10th Ave.	303-440-1000	303-440-1001	www.briggsandstratton.com
BRIGGS & STRATTON	10000 W. 10th Ave.	303-440-1000	303-440-1001	www.briggsandstratton.com
BRIGGS & STRATTON	10000 W. 10th Ave.	303-440-1000	303-440-1001	www.briggsandstratton.com
BRIGGS & STRATTON	10000 W. 10th Ave.	303-440-1000	303-440-1001	www.briggsandstratton.com
BRIGGS & STRATTON	10000 W. 10th Ave.	303-440-1000	303-440-1001	www.briggsandstratton.com
BRIGGS & STRATTON	10000 W. 10th Ave.	303-440-1000	303-440-1001	www.briggsandstratton.com
BRIGGS & STRATTON	10000 W. 10th Ave.	303-440-1000	303-440-1001	www.briggsandstratton.com
BRIGGS & STRATTON	10000 W. 10th Ave.	303-440-1000	303-440-1001	www.briggsandstratton.com