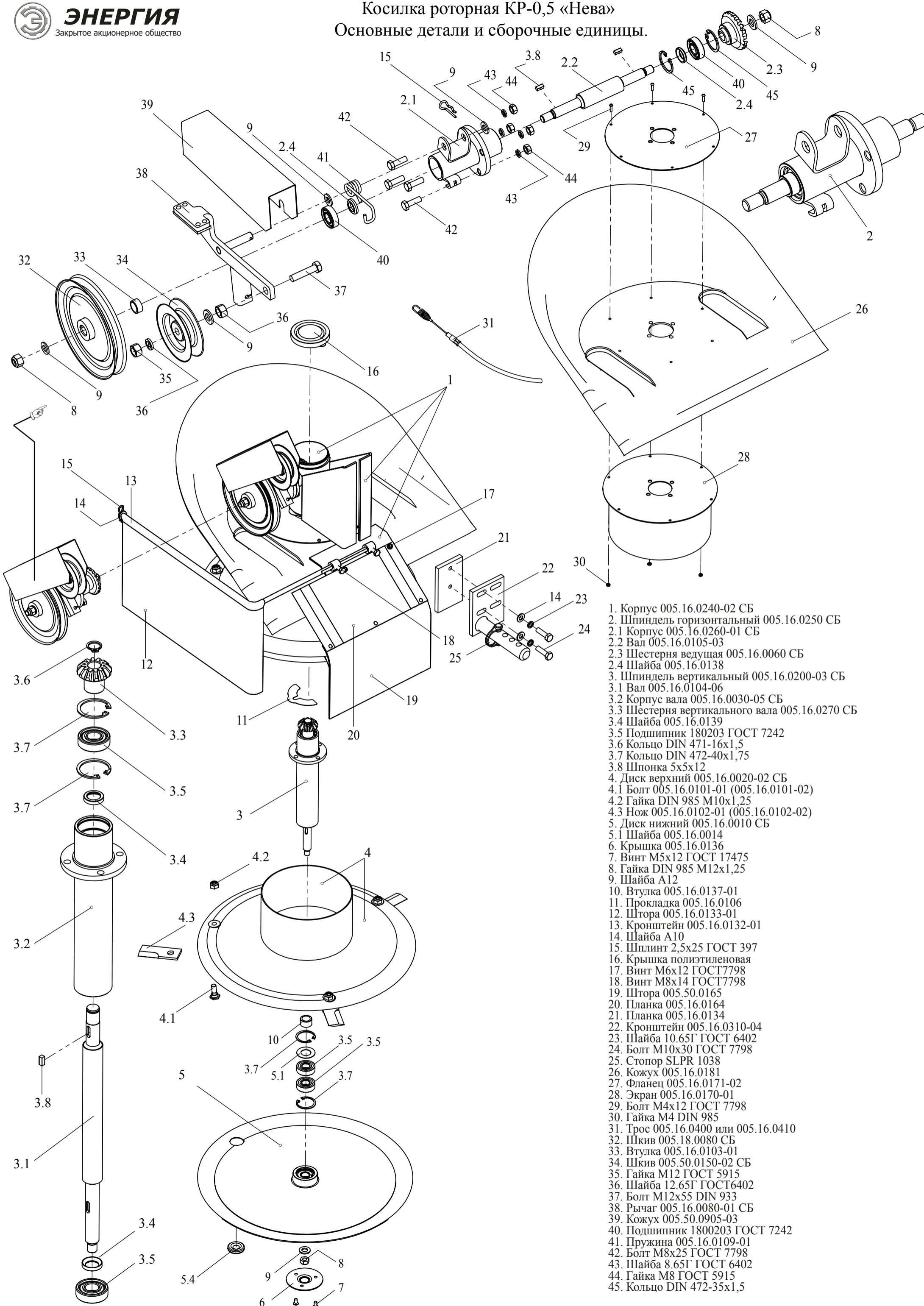


Косилка роторная КР-0,5 «Нева»
Основные детали и сборочные единицы.



1. Корпус 005.16.0240-02 СБ
2. Шпиндель горизонтальный 005.16.0250 СБ
- 2.1 Корпус 005.16.0260-01 СБ
- 2.2 Вал 005.16.0105-03
- 2.3 Шестерня ведущая 005.16.0060 СБ
- 2.4 Шайба 005.16.0138
3. Шпиндель вертикальный 005.16.0200-03 СБ
- 3.1 Вал 005.16.0104-06
- 3.2 Корпус вала 005.16.0030-05 СБ
- 3.3 Шестерня вертикального вала 005.16.0270 СБ
- 3.4 Шайба 005.16.0139
- 3.5 Подшипник 180203 ГОСТ 7242
- 3.6 Кольцо DIN 471-16x1,5
- 3.7 Кольцо DIN 472-40x1,75
- 3.8 Шпонка 5x5x12
4. Диск верхний 005.16.0020-02 СБ
- 4.1 Болт 005.16.0101-01 (005.16.0101-02)
- 4.2 Гайка DIN 985 M10x1,25
- 4.3 Нож 005.16.0102-01 (005.16.0102-02)
5. Диск нижний 005.16.0010 СБ
- 5.1 Шайба 005.16.0014
6. Крышка 005.16.0136
7. Винт M5x12 ГОСТ 17475
8. Гайка DIN 985 M12x1,25
9. Шайба A12
10. Втулка 005.16.0137-01
11. Прокладка 005.16.0106
12. Штора 005.16.0133-01
13. Кронштейн 005.16.0132-01
14. Шайба A10
15. Шплинт 2,5x25 ГОСТ 397
16. Крышка полиэтиленовая
17. Винт M6x12 ГОСТ 7798
18. Винт M8x14 ГОСТ 7798
19. Штора 005.50.0165
20. Планка 005.16.0164
21. Планка 005.16.0134
22. Кронштейн 005.16.0310-04
23. Шайба 10.65Г ГОСТ 6402
24. Болт M10x30 ГОСТ 7798
25. Стопор SLPR 1038
26. Кожух 005.16.0181
27. Фланец 005.16.0171-02
28. Экран 005.16.0170-01
29. Болт M4x12 ГОСТ 7798
30. Гайка M4 DIN 985
31. Трос 005.16.0400 или 005.16.0410
32. Шкив 005.18.0080 СБ
33. Втулка 005.16.0103-01
34. Шкив 005.50.0150-02 СБ
35. Гайка M12 ГОСТ 5915
36. Шайба 12.65Г ГОСТ 6402
37. Болт M12x55 DIN 933
38. Рычаг 005.16.0080-01 СБ
39. Кожух 005.50.0905-03
40. Подшипник 1800203 ГОСТ 7242
41. Пружина 005.16.0109-01
42. Болт M8x25 ГОСТ 7798
43. Шайба 8.65Г ГОСТ 6402
44. Гайка M8 ГОСТ 5915
45. Кольцо DIN 472-35x1,5