

14. Свидетельство о приемке

Плуг «НЕВА» ПН с креплением на ось 005.08.0600-04 соответствует требованиям действующей конструкторской и технологической документации, принят ОТК и признан годным для эксплуатации.

Дата выпуска _____

Дата упаковки _____
штамп ОТК

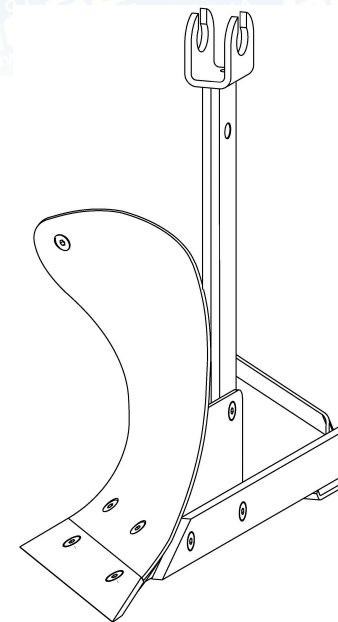
Адрес предприятия- изготовителя:
173008, г. Великий Новгород, ул. Рабочая, 32, АО «НМЗ Энергия»
Т/ф 8(8162) 64-21-05, e-mail: osst3@yandex.ru



Дата продажи _____
штамп торгующей организации



МОТОТЕХНИКА НЕВА



**Плуг «НЕВА» ПН с креплением на ось
005.08.0600-04**



АКЦИОНЕРНОЕ ОБЩЕСТВО «НМЗ ЭНЕРГИЯ»

ОКП 47 3774

Сделано в России!
г. Великий Новгород

Группа Г 96

*Уважаемый покупатель!
Благодарим Вас за выбор продукции завода НМЗ «Энергия».
Мы всегда рады производить качественную продукцию
позволяющую облегчить Ваш труд.*

Руководство по эксплуатации 005.08.0600-04 РЭ

Данный плуг является нашей новейшей разработкой путем глубокой модернизации предыдущего образца совместно с Санкт-Петербургским Государственным Аграрным Университетом. В нем были максимально оптимизированы такие параметры, как ширина и глубина обработки. Расчетным и опытным путем подобраны были выведены профили и величины углов наклона рабочих плоскостей отвала и лемеха для возможности выполнения полного оборота пласта при вспашке любого типа почвы. Подобраны масса-габаритные характеристики с учетом минимизации веса плуга при полном сохранении его прочностных характеристик для улучшения эргономики управления и уменьшения усталости оператора как при работе, так и при транспортировке. Данный плуг полностью оптимизирован для работы со всей линейкой мотоблоков производства завода ЗАО "КО-Нева". Для достижения максимальной эффективности плуга при вспашке, рекомендуем использовать его в комплексе с тяговыми стальными колесами производства нашего завода.

Срок службы вашего плуга значительно увеличится, если строго соблюдать все правила эксплуатации, технического обслуживания и хранения, указанные в настоящем руководстве.

Иллюстрации и описания могут отличаться от вида плуга, производитель которого оставляет за собой право на изменения в соответствии с новыми техническими требованиями без предварительного уведомления и обязательств внесения таких изменений в ранее выпущенные изделия.

1. Технические данные

1.1	Технические характеристики	
1.1.1	Ширина захвата.....	до 180
1.1.2	Глубина пахоты.....	до 220
1.1.3	Способ регулирования.....	ручной
1.2	Масса сухая конструктивная, кг, не более.....	8,4
1.3	Габаритные размеры, мм, не более	
	Длина.....	440
	Ширина.....	310
	Высота.....	530

11. Гарантия изготовителя

Предприятие-изготовитель гарантирует соответствие качества плуга требованиям действующей конструкторской и технологической документации на момент выпуска колес при соблюдении потребителем условий и правил транспортирования, хранения и эксплуатации. Гарантийный срок эксплуатации один год со дня продажи плуга.

Предприятие-изготовитель обязуется в течение гарантийного срока безвозмездно заменить вышедший из строя плуг, если в течение указанного срока будет обнаружено его несоответствие требованиям технической документации.

Предприятие-изготовитель не несет ответственности по гарантии:

- а) если истек срок гарантийного хранения или эксплуатации,**
- б) если предъявленный плуг разукомплектован,**
- в) при не предъявлении настоящего руководства или в нем отсутствует отметка ОТК предприятия-изготовителя и торгующей организации,**
- г) при выходе из строя плуга по вине потребителя из-за небрежного с ним обращения или нанесения механических повреждений.**

Срок службы плуга 5 лет.

После выработки срока службы плуг подлежит техническому осмотру. Дефектные детали необходимо отремонтировать.

12. Основные причины неисправностей

- Неисполнение пользователем требований, установленных в инструкции по эксплуатации и ремонту
- Предельный износ изделия
- Превышение допустимой нагрузки, неправильная эксплуатация

13. Указания по выводу из эксплуатации

При достижении изделием предельного состояния оно должно быть выведено из эксплуатации. **Критерием предельного состояния является необратимая деформация элементов изделия исключающая эксплуатацию техники в нормальном режиме.**

Утилизация производится путем демонтажа плуга с техники и последующей сдачи в пункты приема вторичных отходов.

7.3 После окончания сезона плуг очистить от земли, коррозии, смазать солидолом и при необходимости отремонтировать.

7.4 Хранить плуг рекомендуется в сухом и проветриваемом помещении или защитить от воздействия атмосферных осадков.

8. Требования к квалификации пользователя

Перед использованием плуга необходимо ознакомиться с руководством по эксплуатации. К работе с плугом не допускаются лица младше 18 лет.

Использование плуга возможно только по прямому назначению, указанному в руководстве по эксплуатации.

Плуг не предназначен для использования лицами с пониженными физическими, чувственными или умственными способностями или при отсутствии у них опыта или знаний, если они не находятся под контролем или не проинструктированы об использовании плуга лицом, ответственным за их безопасность.

К обслуживанию плуга допускаются лица, обладающие соответствующей квалификацией, ознакомившиеся с требованиями, указанными в руководстве по эксплуатации, а так же иной эксплуатационной документацией, изучившие устройство и правила техники безопасности. Запрещается пользоваться плугом в состоянии алкогольного или наркотического опьянения, а также под воздействием медицинских препаратов.

Пользователь должен быть одет в прочную обувь, плотную одежду.

9. Действия пользователя

При наступлении отказа работа с техникой должна быть прекращена, до полного устранения и восстановления нормальной работы оборудования. При вводе в эксплуатацию все крепежные элементы конструкции должны быть проверены.

10. Назначенные показатели

Назначенный срок службы техники 5 лет. По истечении назначенного срока службы плуг подлежит техническому осмотру. Ремонт и технический осмотр должны выполняться квалифицированными специалистами или работниками сервисного центра. Изношенные детали необходимо очистить от коррозии, при необходимости заменить. Назначить новый срок службы и технические параметры исходя из состояния деталей плуга и крепежных элементов.

2. Комплект поставки

2.1 Плуг должен поставляться в комплектации согласно таблице 1.

2.2 Плуг в полном комплекте помещен в картонную упаковку, что обеспечивает максимально возможную защиту плуга от внешних механических воздействий.

Табл.1

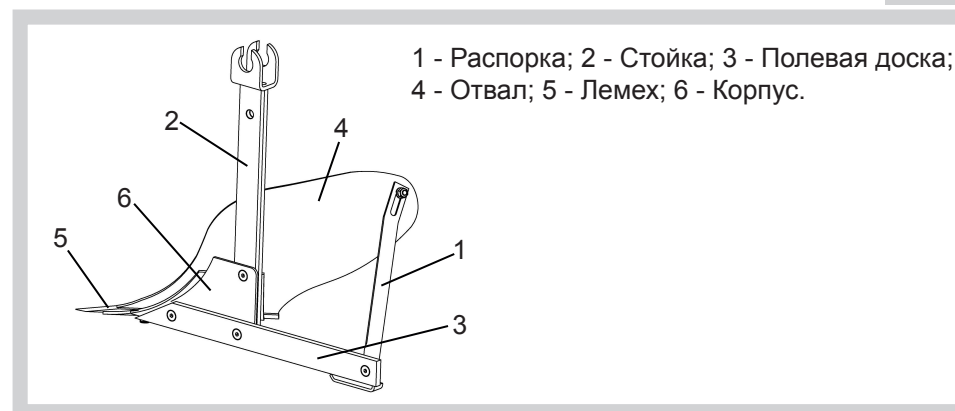
Наименование	Обозначение	Количество
Распорка	005.08.0608-03	1
Стойка	005.08.0630-01	1
Полевая доска	005.08.0620	1
Отвал	005.08.0602-02	1
Лемех	005.08.0601-03	1
Корпус	005.08.0610-01	1
Руководство по эксплуатации	005.08.0600-04 РЭ	1

ЗИП стандартные изделия			
Винты		Гайки	Шайбы
M8x20 DIN 965	5	M8-6H.5.016 ГОСТ 5915-70	9
M8x25 DIN 965	2		A8.01.019 ГОСТ 11371-78
M8x35 DIN 965	1		8.65Г.05 ГОСТ 6402-70
M8x40 DIN 965	1		9

3. Устройство и работа плуга

Общий вид Плуга «НЕВА» ПН с креплением на ось 005.08.0600-04, представлен на рис 1.

Рис.1



4. Сборка плуга

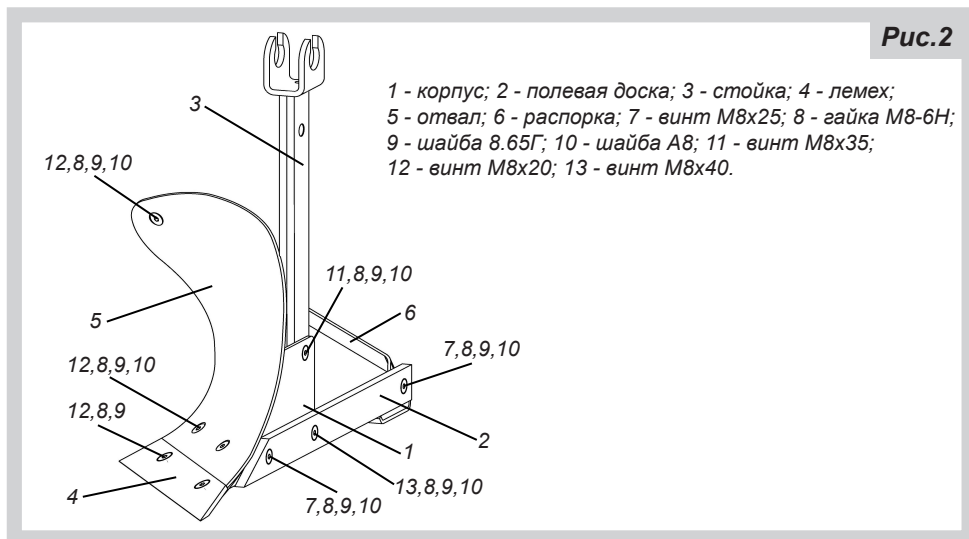
4.1 Плуг в сборе представлен на рис.2.

Прежде чем приступить к сборке изучите настоящую инструкцию.

Во время сборки соблюдайте последовательность выполнения работ в соответствии с настоящей инструкцией. Сборку рекомендуется производить на подготовленном ровном участке.

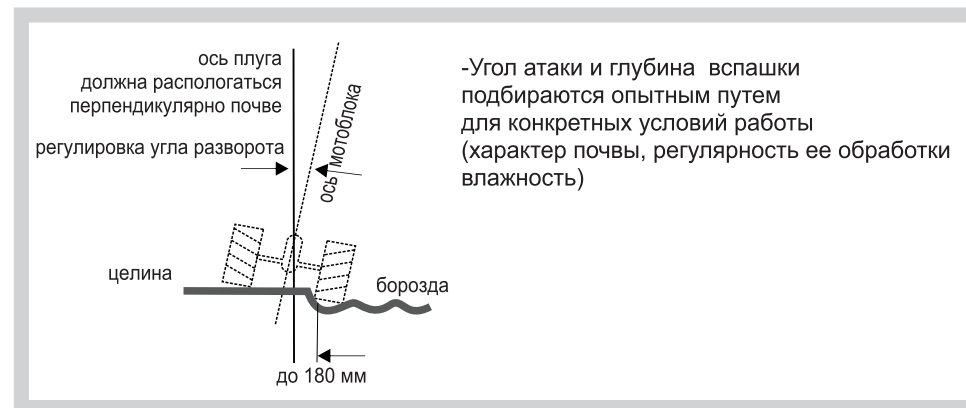
Соедините стойку поз. 3 с корпусом поз. 1 и закрепите винтом поз. 11, далее установите полевую доску поз. 2 и закрепите ее двумя винтами поз. 7 и 13. Винтами поз. 12 соедините лемех поз. 4 с корпусом поз. 1, установите отвал поз. 5 и закрепите его на корпусе поз. 1 винтами поз. 12. Установите распорку поз. 6 и закрепите ее винтами поз. 7 и 12.

После установки (сборки) всех элементов конструкции, повторно проверьте надежность крепления. При необходимости подтяните винты.



Плуг монтируется на мотоблок при помощи сцепных устройств «НЕВА» СУ с рукоятью и осью 005.09.1600-03 или 005.09.1600-04 (приобретаются отдельно), а так же фиксируется двумя шкворнями 005.47.0580 (входят в комплект мотоблока). В ходе эксплуатации плуга в различных условиях необходима регулировка по углу атаки, наклону и глубине вспашки. Регулировка угла атаки (наклон плуга вперед) производится вращением рукоятки.

Регулировка двух болтов смещаемых в пазах сцепного устройства позволяют менять угол наклона плуга относительно вертикальной оси мотоблока, для ориентации плуга перпендикулярно земле.



5. Указание мер безопасности

5.1 Внимательно изучить настоящее руководство.

5.2 Перед началом работы тщательно осмотреть плуг. Убедиться в надежности крепления деталей и сборочных единиц.

5.3 Соблюдать меры предосторожности, изложенные в руководстве по эксплуатации мотоблока.

6. Подготовка плуга к работе

6.1 Монтаж плуга на мотоблок производить в непосредственной близости от места, где он будет эксплуатироваться.

6.1.1. Проверить комплектацию плуга.

6.1.2. С помощью шкворней соединить сцепное устройство с мотоблоком.

6.1.3. После пробной вспашки, при необходимости отрегулировать угол атаки (наклона) плуга с помощью рукоятки на сцепном устройстве.

6.2. Дальнейшее управление мотоблоком, оснащенным плугом, производить в соответствии с руководством по эксплуатации мотоблока.

7. Эксплуатация и техническое обслуживание плуга

7.1 Срок службы плуга 5 лет, при условии соблюдения потребителем правил монтажа и эксплуатации, технического обслуживания, изложенных в настоящем руководстве.

7.2 Плуг не предназначен для работы на каменистых почвах.