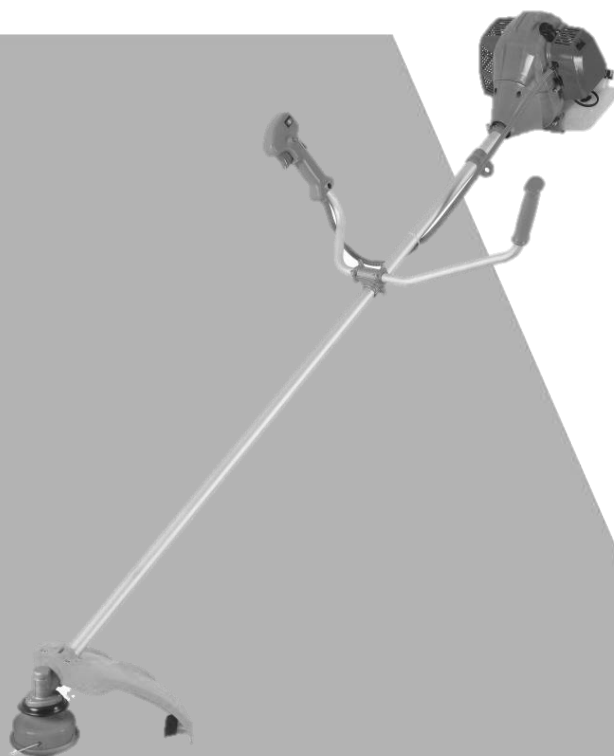


# **REDVERG**

## **ИНСТРУКЦИЯ ПО ЭКСПЛУАТАЦИИ**



**ТРИММЕР БЕНЗИНОВЫЙ REDVERG**

**RD-GB233**

**RD-GB233S**

**RD-GB243**

**RD-GB243S**

**RD-GB252**

**RD-GB255**

**Уважаемый покупатель!** Благодарим Вас за приобретение бензинового триммера компании REDVERG (далее в настоящем руководстве — бензотриммер). При покупке изделия требуйте проверку его работоспособности на холостом ходу. Проверьте изделие на отсутствие механических повреждений, наличие и правильность заполнения гарантийного талона.

**ВНИМАНИЕ!** Данные бензиновые триммера относятся к бытовой серии. После непрерывной работы в течение 30-45 минут необходимо выключить бензотриммер и дать ему остыть в течении 10-15 минут. Не допускайте перегрузок. Повреждения бензиновых триммеров в условиях перегрузки и длительного использования без перерывов, не обеспечивается гарантийным обслуживанием.

Внимательно изучите настоящее руководство по эксплуатации и техническому обслуживанию.

## **1. ОБЩИЕ ПРАВИЛА БЕЗОПАСНОСТИ ПРИ РАБОТЕ БЕНЗОИНСТРУМЕНТОМ.**

Бензоинструменты являются оборудованием повышенной опасности. Чтобы избежать травм и других неприятных ситуаций при использовании бензоинструмента, следует строго соблюдать следующие основные правила техники безопасности. Прочитайте и запомните эти указания, прежде чем приступите к работе бензоинструментом.

### **1.1. Рабочее место.**

- Загроможденные плохо освещенные рабочие места являются причиной травматизма.
- Не запускайте двигатель бензотриммера во взрывоопасных помещениях: таких, где присутствуют огнеопасные жидкости, газы или пыль. Бензоинструменты создают искры, которые могут привести к возгоранию.
- Используйте бензотриммер на безопасном расстоянии от окружающих.
- Не отвлекайтесь, это может вызвать потерю контроля при работе и стать причиной травмы.

### **1.2. Личная безопасность.**

- Будьте внимательны, постоянно следите за тем, что Вы делаете при работе с бензотриммером.
- Не используйте бензотриммеры в то время, когда Вы утомлены или находитесь под воздействием лекарств или средств замедляющих

реакцию, а также алкоголя или наркотических веществ. Это может привести к серьезной травме.

- Носите соответствующую одежду. Слишком свободная одежда, драгоценности и длинные распущенные волосы, могут попасть в движущиеся части работающего бензотриммера.
- Руки должны быть сухими и чистыми от маслянистых веществ.
- Следует обращать внимание на предметы, которые могут помешать в работе и о которые можно споткнуться. Все время необходимо следить за сохранением устойчивого положения.

### **1.3. Техника безопасности при работе бензотриммером.**

1. Носите прочную рабочую одежду с длинными рукавами, прочные тонкие перчатки, прочную нескользящую рабочую обувь, защитную каску и щиток;
2. Никогда не работайте в открытой одежде и обуви типа сандалий или босиком;
3. Отойдите от места заправки на расстояние не менее трех метров для запуска двигателя;
4. Не позволяйте окружающим находиться вблизи бензотриммера при запуске или во время работы;
5. Перед началом работы осмотрите местность вокруг, оцените рельеф и наличие каких-либо препятствий, которые могут помешать работе;
6. Перед началом работы убедитесь, что бензотриммер не касается посторонних предметов;
7. Переносите бензотриммер с заглушенным двигателем;
8. Не работайте бензотриммером, если он поврежден, неправильно собран или его части ненадежно закреплены;
9. Особенно тщательно проверьте крепление и состояние ножа или катушки с леской. Никогда не используйте затупленные ножи, а также ножи и катушки с повреждениями и/или трещинами;
10. Заглушите двигатель перед тем, как положить бензотриммер;
11. Будьте предельно осторожны при срезании длинных ветвей кустов и саженцев, их может отбросить на Вас. В целях безопасности рекомендуем производить срезку длинных ветвей по частям;
12. Руки должны быть сухими и чистыми от маслянистых веществ;

13. Работайте бензотриммером только на открытых пространствах и хорошо проветриваемых объектах. Никогда не запускайте устройство в замкнутом, закрытом помещении. Выхлопные газы при вдыхании могут привести к летальному исходу;
14. Область в радиусе 15 м вокруг работающего с бензотриммером должна рассматриваться, как зона повышенной опасности. Когда работают несколько человек, необходимо соблюдать дистанцию между ними, обеспечивающую безопасную работу;
15. Все виды обслуживания бензотриммера должны проводиться только в уполномоченных сервисных центрах, кроме указанных в п.9;
16. Не производите заправку топливной смесью при работающем двигателе бензотриммера;
17. Используйте бензотриммер только по назначению;
18. Надежно удерживайте бензотриммер обеими руками;
19. Глушите двигатель при замене режущих частей;
20. Храните бензотриммер вдали источников, от которых может произойти воспламенение;
21. Во время заправки бензотриммера строго запрещается курение, зажигание огня и использование устройств, образующих искры;
22. Оборудуйте рабочее место средствами пожаротушения.

#### **1.4. Избежание отброса бензотриммера.**

Отброс бензотриммера возникает при неосторожном и неправильном обращении с ним. **Например:** при резком касании древесины или какого-либо препятствия кончиком ножа или попадании ножа на сучок. При работе Вы не должны надеяться только на систему безопасности бензотриммера, надо знать основные понятия и принципы возникновения отброса, чтобы минимизировать риск его возникновения:

1. Всегда держите бензотриммер обеими руками за U-образную рукоятку. Крепко сжимайте пальцы. Бензотриммер расположите у правого бока и наденьте ремень на шею. Надежное удержание бензотриммера позволит Вам сохранить равновесие и не потерять контроль над бензотриммером во время возможного отброса;
2. До начала работы уберите все препятствия из рабочей зоны и отметьте препятствия, которые нельзя убрать;

3. При работе держите бензотриммер только за рукоятки, не беритесь за какие-либо другие части;
4. Управляйте бензотриммером так, чтобы его режущая часть (нож, леска) находились от Вас и окружающих на безопасном расстоянии;
5. Не производите резку выше уровня плеч;
6. Используйте ножи и катушки с леской рекомендованные изготовителем.

## **2. ОБЩИЕ СВЕДЕНИЯ И НАЗНАЧЕНИЕ БЕНЗОТРИММЕРА.**

Бензотриммер предназначен для резки травы и мелкого кустарника с помощью специальных ножей и специальной триммерной лески.

Запрещается резка любых других материалов! Все неисправности, возникающие по этой причине, не обеспечиваются гарантийным ремонтом.

Запрещается использование пильных дисков и других режущих насадок, не предназначенных для данного бензотриммера!

Бензотриммер не предназначен для точной резки, его основное назначение это грубая резка без обеспечения реза высокой точности и качества.

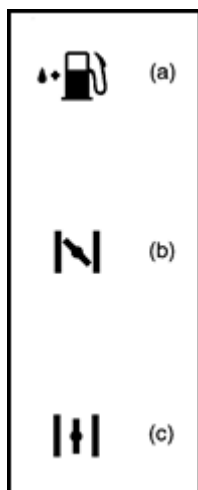
## **3. ЗНАКИ И СИМВОЛЫ НА КОРПУСЕ БЕНЗОТРИММЕРА.**

3.1. На корпусе бензотриммера наклеены следующие предупреждающие знаки:



- I- Прочитайте инструкцию по эксплуатации перед началом работы;
- II- Работу осуществляйте в защитном шлеме, очках и наушниках;
- III- Внимание;
- IV- Зона повышенной опасности. Будьте внимательны!

3.2. Кроме предупреждающих знаков, на корпус бензотриммера нанесены рельефные символы или буквы. Согласно пояснениям ниже, изучите их значения, чтобы не ошибиться при эксплуатации бензотриммера.

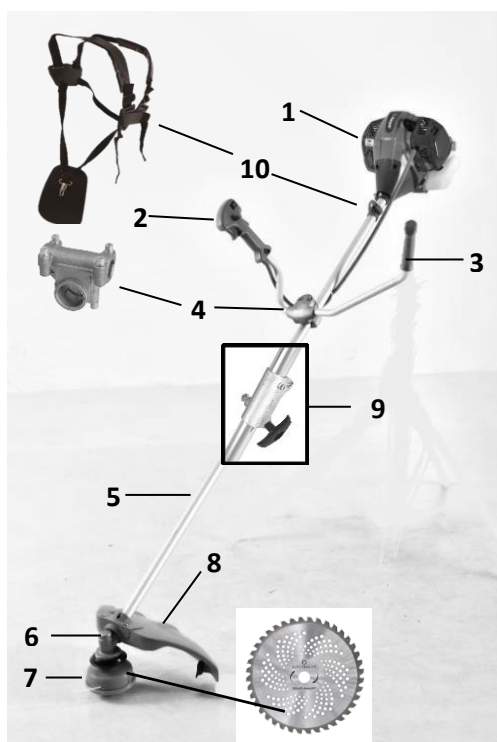


(a)- Отверстие для заправки топливной смесью;

(b) или «OFF»- Положение дроссельной заслонки «ЗАКРЫТО»;

(c) или «ON»- Положение дроссельной заслонки «ОТКРЫТО».

#### 4. ОСНОВНЫЕ ЭЛЕМЕНТЫ БЕНЗОТРИММЕРА.



1. 2х-тактный бензиновый двигатель;
2. Правая ручка с элементами управления;
3. Левая ручка;
4. Соединительный кронштейн рукоятки управления;
5. Штанга приводного вала;
6. Редуктор;
7. Режущий элемент(катушка с леской или диск);
8. Защитный щиток;
9. Соединительный кронштейн штанги приводного вала (только на моделях **RD-GB233S; RD-GB243S** );
10. Двойной наплечный ремень.

**ВНИМАНИЕ!** Если комплектность упаковки нарушена или запасные части повреждены при транспортировке, обратитесь к своему продавцу.

Технические характеристики и комплект поставки могут быть изменены производителем без предварительного уведомления.

**Комплектация изделия:**

- Защитный кожух- 1шт.;
- Наплечный ремень (двойной)- 1шт.;
- Шпулька с леской- 1шт.;
- Пильный диск 40 зубьев - 1шт.;
- Ёмкость для приготовления топливной смеси- 1шт.;
- Крепёж- 1 комплект;
- Нож к защитному щитку- 1шт.;
- Шестигранный ключ- 2шт.;
- Пластиковые стяжки- 2шт.;
- Свечной ключ- 1шт.;
- Инструкция по эксплуатации- 1шт.

**ВНИМАНИЕ!** Триммер поставляется в разобранном виде: двигатель с комплектующими в одной коробке и штанга отдельно.

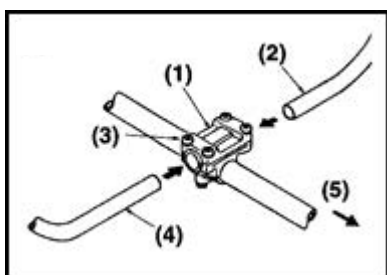
## 5. ТЕХНИЧЕСКИЕ ХАРАКТЕРИСТИКИ

Параметры	RD-GB233	RD-GB233S	RD-GB243	RD-GB243S	RD-GB252	RD-GB255
Тип двигателя.	Бензиновый, Одноцилиндровый, 2х-тактный воздушного охлаждения.					
Мощность двигателя.	1,4 кВт/1,8л.с.		1,7кВт/2,2л.с.		2,3кВт/3,0 л.с.	2,5кВт/3,3л.с.
Объём двигателя.	32,5 куб.см.		42,7 куб.см.		51,7 куб.см.	51,7 куб.см.
Скорость вращения вала на хол. ходу.	6500 об/мин.					
Тип рукоятки управления.	U-образная(велосипедная рукоятка)					
Тип штанги	Прямая неразъёмная	Прямая разъёмная	Прямая неразъёмная	Прямая разъёмная	Прямая неразъёмная	Прямая неразъёмная
Режущий элемент.	Катушка с леской + Пильный диск.					
Размеры диска	255x25,4 мм.					
Диаметр лески	2,0 мм					
Тип наплечного ремня.	Двойной, наплечный ремень ранцевого типа.					
Вес нетто/брутто	6,7/8,7кг	7,5/9,1кг	7,1/9,4 кг	7,6/9,8 кг	7,2/9,4 кг	7,2/9,4 кг

## 6. СБОРКА БЕНЗОТРИММЕРА.

### 6.1. Установка U-образной рукоятки.

U-образная рукоятка (см. рис.) состоит из двух частей: левой (2) и правой (4) ручек управления, которые прикреплены к штанге (5) с помощью соединительного кронштейна (1) и 4х болтов(3) . Левая ручка служит для удержания бензотриммера левой рукой, а правая ручка — для удержания правой рукой и управлением работой бензотриммера.

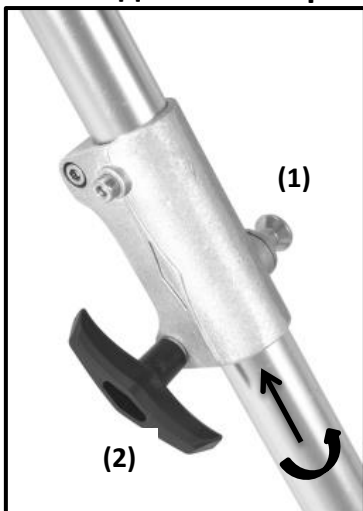


Установка U-образной рукоятки производится в следующей последовательности:

1. Ослабьте болты (3) на верхней крышке кронштейна (1).
2. Вставьте левую (2) и правую (4) ручки управления в соединительный кронштейн согласно рис. и затяните болты (3).

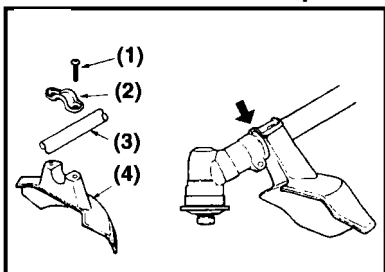


## 6.2 Соединение верхней и нижней штанг.



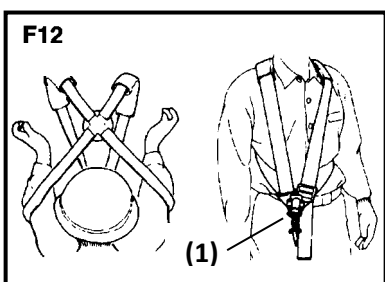
Отожмите фиксатор (1) на соединительном элементе штанги, вставьте до упора нижнюю штангу, поворотом нижней штанги вокруг оси убедитесь, что фиксатор попал в отверстие нижней штанги, надежно закрепите соединение боковым винтом (2).

## 6.3. Установка защитного кожуха.



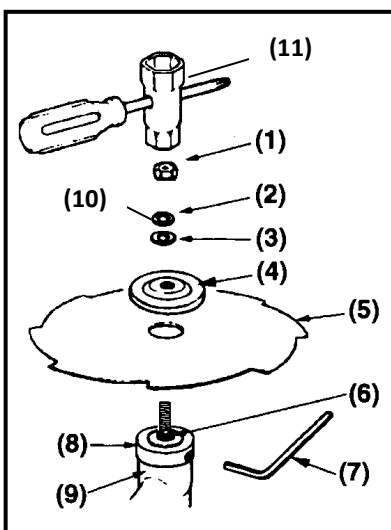
Установите защитный щиток (4) на штангу (3) выше корпуса редуктора и закрепите его с помощью скобы (2) и винтов (1).

## 6.4. Установка ремня.

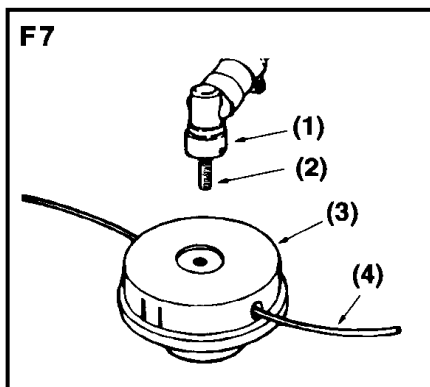


Ремень крепится к штанге с помощью карабина (1). Согласно рисунку, наденьте ремень на плечи и пристегните карабин за отверстие в держателе, который размещён на штанге. Отрегулируйте длину ремня таким образом, чтобы при работе режущий элемент бензотриммера двигался параллельно поверхности земли. Пристегните карабин к держателю на штанге так, чтобы добиться идеального баланса между передней и задней частью бензотриммера.

## 6.5. Установка диска.

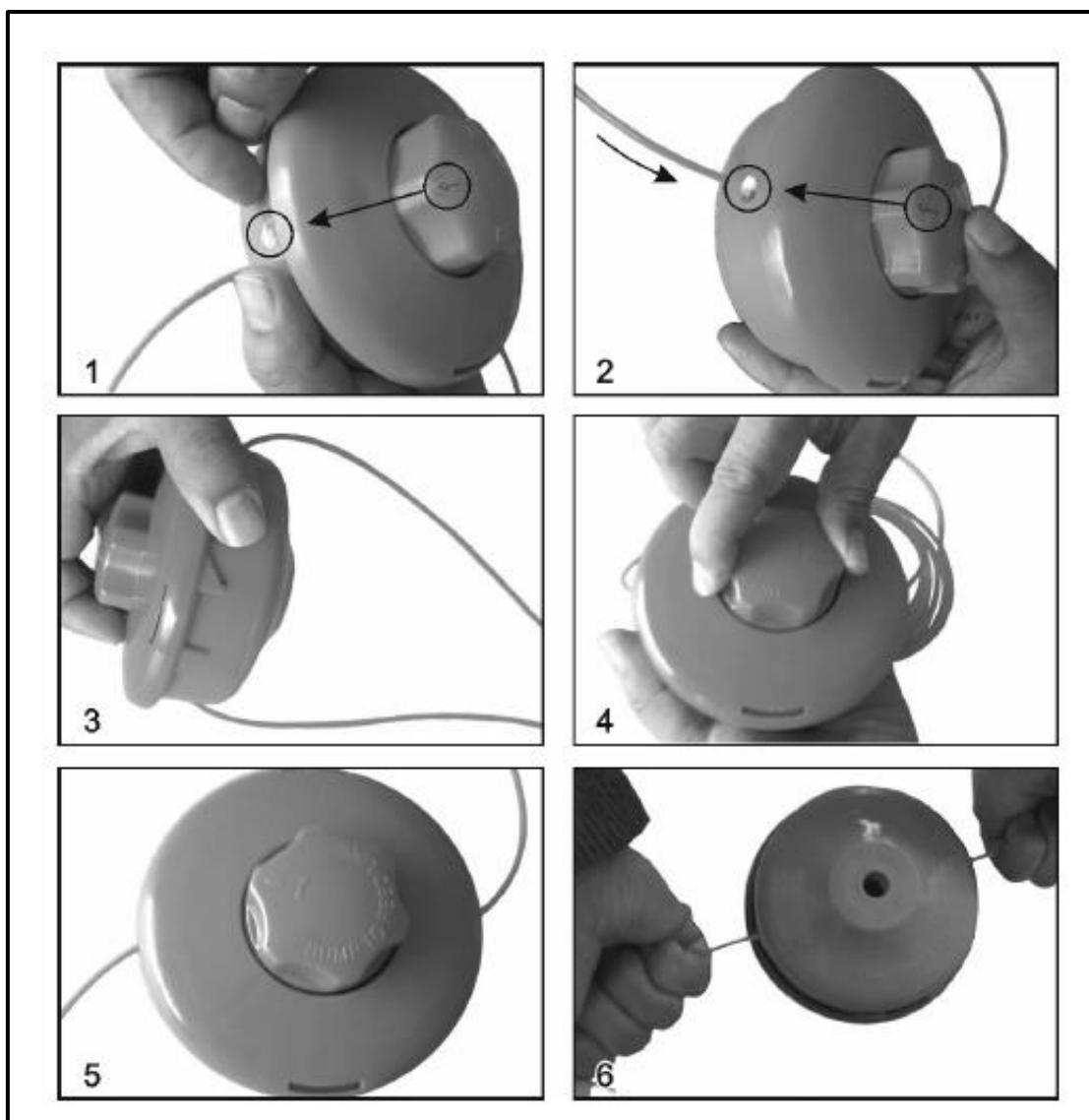


1. Установите внутренний фланец (8) на выходной вал (6), и поверните так, чтобы ключом (7) через отверстие в корпусе редуктора (9) застопорить его.
2. Установите нож (5) на посадочное место во внутреннем фланце (8).
3. Установите на выходной вал (6) прижимной фланец (4) и наружный фланец (10).
4. Закрутите гайку (1) через шайбу (3) и гравер (2), если такие присутствуют с помощью ключа (11). Резьбовое соединение имеет левую резьбу, поэтому закручивание произведите в направлении против часовой стрелки.

**6.6. Установка катушки с леской.**

1. Установите на выходной вал редуктора (2) внутренний фланец (1) и поверните так, чтобы ключом через отверстие в корпусе редуктора застопорить его.
2. Закрутите катушку с леской (3) против часовой стрелки до упора.

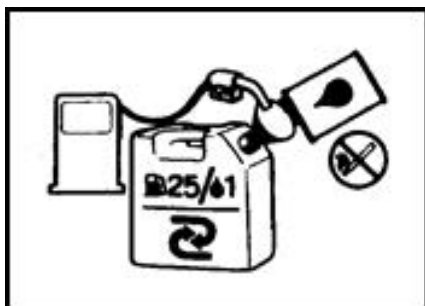
Бензотриммер укомплектован катушкой с усовершенствованной конструкцией, позволяющей максимально быстро и просто производить заправку лески. Порядок заправки лески в катушку описан на рисунке ниже.



## 7. ПОДГОТОВКА ТОПЛИВНОЙ СМЕСИ.

1. Заглушите двигатель и дайте ему остыть перед заправкой бензотриммера. Выберите чистую площадку на открытом воздухе для заправки. Перед новым пуском двигателя отходите от точки заправки на расстояние не менее 3 м.
2. Используйте неэтилированный бензин с октановым числом 92.
3. Бензин и масло плохого качества увеличивают износ двигателя.

### 7.1. Порядок смешивания топливной смеси.



1. Применяйте соотношение количества смешиваемых пропорций масла и бензина согласно рекомендациям производителя и изготовителя масла. Рекомендованные пропорции бензин/масло: 25/1.
2. Налейте бензин в чистую емкость для топлива.
3. Добавьте необходимое количество масла и тщательно перемешайте.
4. Долейте оставшуюся часть бензина и перемешивайте в течение одной минуты, поскольку некоторые масла могут плохо перемешиваться в зависимости от составляющих элементов.

**ВНИМАНИЕ!** Качество приготовления смеси напрямую влияет на ресурс двигателя бензотриммера. Не используйте топливную смесь, приготовленную более двух недель назад. Это может привести к поломке бензотриммера.

### 7.2. Заправка бензотриммера.



1. Заглушите двигатель перед заправкой.
2. Убедитесь в том, что топливная смесь достаточно перемешана.
3. Откройте топливную крышку, поместите ее на чистую поверхность.
4. Залейте топливную смесь в бензобак на 80% от полного объема.
5. Закрутите крышку.

#### **Предупреждение:**

1. Выбирайте чистую площадку для заправки.
2. Отойдите на расстояние не менее трех метров от места заправки перед пуском двигателя.
3. Применяйте для заправки топливную смесь, приготовленную не ранее, чем за 2 недели до использования.

4. Выход из строя поршневой группы двигателя в результате применения топливной смеси с избыточным или недостаточным содержанием масла не обеспечивается гарантийным ремонтом!

Для обеспечения долговечности двигателя не допускайте:

- использование топлива без масла (бензин), приводит к поломке внутренних деталей двигателя;
- работу двигателя при больших оборотах без нагрузки, вызывает поломку бензотриммера;
- использование масла для четырехтактных двигателей, приводит к поломке внутренних деталей двигателя.

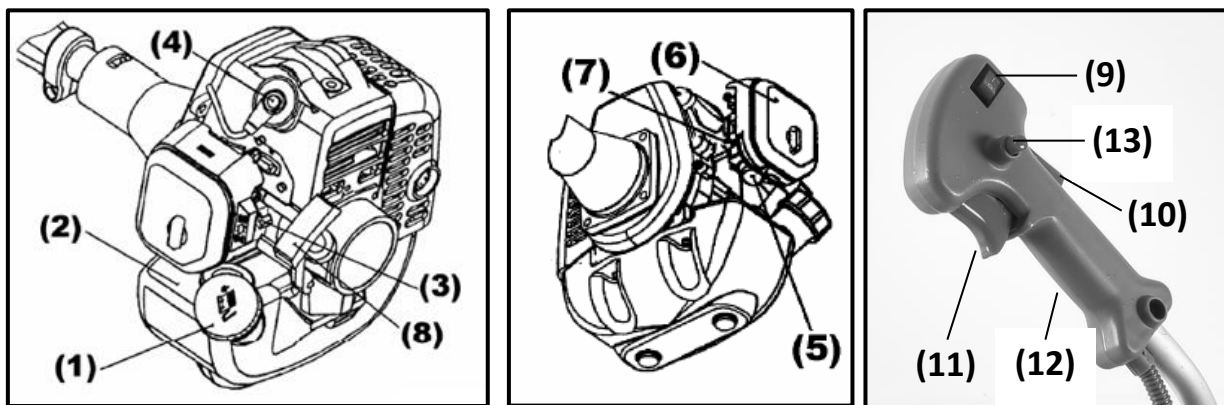
## 8. УПРАВЛЕНИЕ ДВИГАТЕЛЕМ.

### 8.1. Обкатка двигателя.

Двигатель бензотриммера не требует обкатки. Рекомендуется первые 1-2 заправки, при приготовлении топливной смеси, доливать на 10% больше масла от рекомендуемого.

Запрещена длительная работа двигателя на холостых оборотах! После первых двух часов работы проверьте, что все соединения надежно затянуты и подтяните их, если в этом есть необходимость.

### 8.2. Пуск двигателя.



**ВНИМАНИЕ!** Все представленные рисунки в данной инструкции носят информативный характер и могут отличаться от конструкции вашей модели. Производитель оставляет за собой право изменять конструкцию бензотриммера без предварительного уведомления.

1. Крышка топливного бака;
2. Топливный бак;
3. Рычаг регулировки положения дроссельной заслонки;
4. Свеча зажигания;
5. Праймер подкачки топливной смеси;
6. Блок воздушного фильтра;
7. Карбюратор;
8. Ручка стартера;
9. Переключатель;
10. Клавиша разблокировки акселератора;
11. Рычаг акселератора;
12. Правая ручка управления двигателем.
13. Кнопка фиксации рычага акселератора в нажатом виде.

**Перед запуском двигателя убедитесь, что все элементы резьбовых соединений надежно затянуты и режущий инструмент правильно установлен и закреплен.**

1. Разместите агрегат на плоской неподвижной поверхности. Расположите головку с режущим инструментом вдали от каких либо объектов.
2. Заполните топливный бак (2) и надежно закрутите крышку(1).
3. Руководствуясь п.3.2. данной инструкции установите рычаг положения дроссельной заслонки (3) в положение «ЗАКРЫТО».
4. Закачайте топливо в карбюратор (7), нажав несколько раз на праймер подкачки топлива (5).
5. Установите переключатель (9) в положение «СТАРТ» или «I» в зависимости от конструкции переключателя.
6. С помощью кнопки блокировки (13) заблокировать рычаг акселератора(11) нажав одновременно и на рычаг блокировки акселератора (10).
6. Резко потяните за ручку пускового троса стартера (8), предварительно устранив свободный ход. Повторять до момента первого характерного выхлопа через глушитель.
7. Переведите рычаг регулировки положения дроссельной заслонки (3) в положение «ОТКРЫТО».
8. Запустите двигатель, повторив действия п. 6. Двигатель должен заработать на повышенных оборотах.
9. При однократном нажатии на клавишу блокировки рычага акселератора (10) и рычага акселератора (11) двигатель переведется в режим холостых оборотов. Частота вращения инструмента регулируется нажатием на рычаг акселератора. Когда двигатель работает на холостых оборотах, режущий инструмент не должен вращаться.

**Запрещается полностью вытягивать трос стартера при пуске двигателя.  
Повреждения, возникающие в результате таких действий, не  
обеспечиваются гарантийным ремонтом!**

### **8.3. Выключение двигателя.**

Для выключения двигателя надо отпустить рычаг акселератора и перевести переключатель (9) в положение «СТОП» или «О». Двигатель заглохнет. После остановки на непродолжительный период времени двигатель можно запустить при открытом положении дроссельной заслонки.

## **9. ЭКСПЛУАТАЦИЯ БЕНЗОТРИММЕРА.**

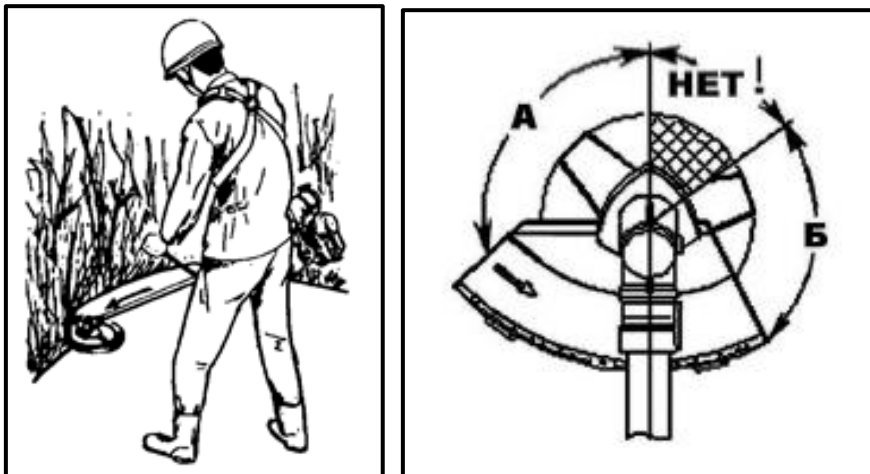
### **9.1. Скашивание травы.**

Убедитесь, что устройство сбалансировано между двигателем и режущим инструментом. Режущий инструмент должен двигаться параллельно земле и не требовать усилий оператора для удерживания его в рабочей позиции. Всегда переносите бензотриммер так, чтобы режущий инструмент находился ниже уровня пояса и как можно дальше от себя и окружающих.

Всегда переносите бензотриммер так, чтобы режущий инструмент находился ниже уровня пояса и как можно дальше от себя и окружающих. Рекомендуемая ширина полосы скашивания — 1,5 метра. При использовании диска для скашивания травы или кустарника всегда косите справа налево для того, чтобы оставлять скошенную траву слева. Избегайте попадания под режущий инструмент камней, земли и пр. При возникновении неисправностей в работе режущего инструмента (заклинивание ножа, спутывание лески и пр.) снизьте скорость двигателя до холостого хода. Убедитесь, что режущий инструмент перестал вращаться и выключите двигатель. Положите бензотриммер на землю и проверьте, что режущий инструмент не был поврежден (поломка лопастей, трещины на лезвии или на корпусе катушки). При необходимости, замените режущий инструмент. Используйте защитные перчатки.

## 9.2. Правильное использование диска.

При использовании диска, избегайте риска нанесения травмы себе и окружающим, соблюдая все правила безопасности. Обратите внимание на рис.



При скашивании диском работайте только зоной «А». Зона «Б» применима в случае, если бензотриммер прочно удерживается в руках. Применять её не рекомендуется. Зона «НЕТ!» запрещена для применения по причине возникновения отброса бензотриммера, ее использование может привести к увечьям окружающих.

**ВНИМАНИЕ!** Для эффективной работы необходимо учитывать, что количество оборотов двигателя бензотриммера под нагрузкой должно быть максимальным. Без нагрузки работа двигателя на максимальных оборотах запрещена!

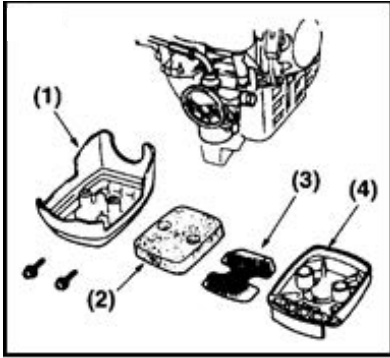
## 9.3. Заточка диска.

Важно, чтобы режущий нож был сбалансирован. Во избежании сокращения ресурса редуктора бензотриммера производите заточку режущих ножей в специализированных сервисных центрах.

## 10. ОБСЛУЖИВАНИЕ БЕНЗОТРИММЕРА ПОЛЬЗОВАТЕЛЕМ.

После каждых 10 часов работы необходимо: произвести чистку воздушного и топливного фильтров, проверить зазор между контактами свечи зажигания, очистить вентиляционные окна и проверить наличие смазки в полости редуктора (при необходимости - добавить).

### 10.1 .Воздушный фильтр.



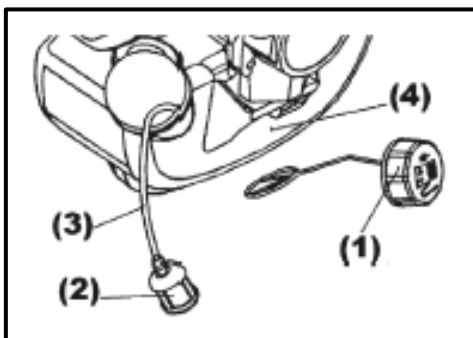
1. Крышка воздушного фильтра;
2. Поролоновый элемент фильтра;
3. Сетчатый экран;
4. Корпус воздушного фильтра.

Промойте поролоновый элемент воздушного фильтра в мыльном растворе. Отожмите и просушите. Для эффективности фильтрации рекомендуем пропитать поролоновый элемент фильтра в моторном масле, отжать удалив излишек масла и установите в корпус фильтра.

Сетчатый экран очищайте с помощью мыльного раствора и мягкой щётки.

Запрещается работать с поврежденным воздушным фильтром или без него! Это может привести к поломке двигателя, что не является гарантийным случаем.

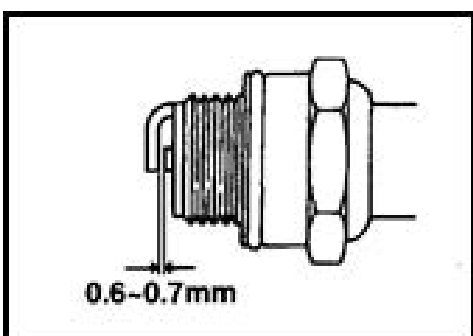
### 10.2. Топливный фильтр.



Открутите и вытащите крышку топливного бака (1). С помощью проволочного крючка достаньте топливный фильтр (2) из бака (4). Отсоединив от бензопровода (3), промойте его в бензине и вставьте на место.

Загрязненный топливный фильтр может вызвать нестабильную работу двигателя!

### 10.3. Свеча зажигания.



Выкрутите свечу зажигания и осмотрите её.

При обнаружении загрязнения или нагара, прочистите электроды щёткой.

Зазор между электродами должен быть в пределах 0,6-0,7мм.

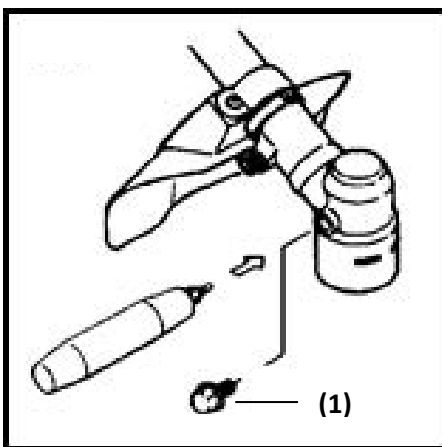


#### 10.4. Вентиляционные окна.

Проверьте вентиляционные окна на кожухе глушителя и на корпусе двигателя вокруг цилиндра. Удалите загрязнения. Помните, что засорение вентиляционных окон может привести к перегреву двигателя и вызвать его поломку.

#### 10.5. Смазка редуктора.

После каждых 10 часов эксплуатации бензотриммера необходимо производить проверку смазки в полости корпуса редуктора.



Выкрутите болт (1) сбоку корпуса редуктора и добавьте при необходимости смазку, предназначенную для работы при высоких температурах.

#### 10.6. Глушитель.

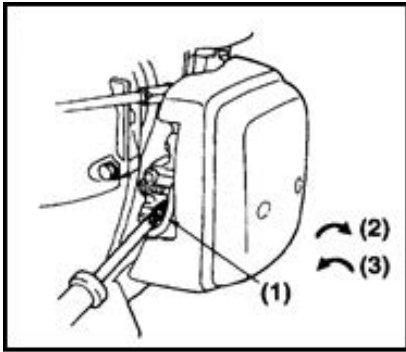
После 10 часов работы бензотриммера проверьте состояние глушителя.



Для этого снимите защитный кожух и удалите с помощью растворителя или бензина образовавшийся нагар.

## 10.7. Регулировка карбюратора.

Помните, что неправильно отрегулированный карбюратор может привести к поломке двигателя.



(2) - HIGH; (3) - LOW

Винт (1) предназначен для регулировки оборотов двигателя. 1. Установить рычаг дроссельной заслонки в положение холостых оборотов, 2. Для увеличения оборотов двигателя необходимо винт поворачивать направо (по часовой стрелке(2)), 3. Для уменьшения оборотов необходимо винт поворачивать влево (против часовой стрелки(3)). В случае если диск продолжает вращаться или двигатель останавливается при возврате дроссельной заслонки в исходное положение, произвести корректировку оборотов.

На заводе производится необходимая настройка карбюратора, но при использовании топливной смеси, отличной от стандартной, возможны отклонения в подаче топливной смеси в цилиндр, что вызывает нестабильную работу двигателя. Если Вы заметили, что двигатель работает нестабильно, всё таки рекомендуем обратиться в сервисный центр для правильной регулировки.

## 11. ТЕХНИЧЕСКОЕ ОБСЛУЖИВАНИЕ.

11.1. Правильное использование и постоянное техническое обслуживание продлевают срок службы изделия.

11.2. В течение гарантийного срока эксплуатации запрещается разборка и ремонт бензотриммера самостоятельно.

11.3. Ремонт бензотриммера должен производиться в авторизованных сервисных центрах. 11.4. Самостоятельно потребитель может производить техническое обслуживание бензотриммера согласно разделу 10 настоящего руководства. Регулярно протирайте корпусные детали мягкой х/б тканью.

11.5. Периодическое техническое обслуживание производится не реже одного раза в 6 месяцев в специализированном сервисном центре.

**ВНИМАНИЕ!** Инструкции, указанные в данном руководстве, не относятся к абсолютно всем ситуациям, которые могут возникнуть. Оператор должен осознавать, что контроль над практической эксплуатацией и соблюдение всех предосторожностей, входит в его непосредственные обязанности.

## **12. РЕКОМЕНДАЦИИ ПО ХРАНЕНИЮ.**

- Перед отправкой инструмента на длительное хранение слейте остаток бензосмеси из топливного бака, оставшееся топливо выработайте при заведённом триммере до полной его остановки, тщательно очистите его от пыли и грязи, убедитесь, что влага не попадает на инструмент, а помещение для хранения инструмента является сухим.
- Храните инструмент в недоступном для детей, сухом месте.
- Избегайте помещений со слишком высокой или низкой температурой. Температура хранения инструмента должна быть от +5 °С до +40 °С.
- Оберегайте инструмент от прямых солнечных лучей. Лучше хранить инструмент в темноте или слабоосвещённом помещении.
- Не храните инструмент в полиэтиленовом пакете, это может способствовать повышению влажности, что нежелательно для инструмента.

## **13. СРОК СЛУЖБЫ И УТИЛИЗАЦИЯ.**

Срок службы изделия 2 года. Указанный срок службы действителен при соблюдении потребителем требований данного руководства по эксплуатации.

При полной выработке ресурса изделия необходимо его утилизировать с соблюдением всех норм и правил. Для этого необходимо обратиться в специализированное предприятие, которое соблюдает все законодательные требования и занимается профессиональной утилизацией оборудования.

Производитель сохраняет за собой право внесения изменений в конструкцию и технические характеристики своей продукции без предварительного извещения.



**Продукция Соответствует требованиям:**

**ТР ТС 010/2011 «О безопасности машин и оборудования»;**

**Импортер и уполномоченный представитель производителя:**

ООО "ТМК ОптимаТорг" 603002, Россия, г.Нижний Новгород,  
ул.Марата, д.25

Сделано в КНР.

#### **14. ОБЩИЕ ГАРАНТИЙНЫЕ ОБЯЗАТЕЛЬСТВА.**

Правовой основой настоящих гарантийных обязательств является действующее законодательство Российской Федерации, в частности Федеральный Закон РФ «О защите прав потребителей» и Гражданский Кодекс РФ часть 2 статьи 4561-491. Условия и ситуации, не оговоренные в настоящих гарантийных обязательствах, разрешаются в соответствии с вышеуказанными законами.

Уважаемый покупатель! Вы приобрели оборудование фирмы **RedVerg!** Производитель гарантирует бесплатный ремонт оборудования в течение 12 месяцев со дня продажи через торговую сеть при наличии оригинала гарантийного талона установленного образца, а также при правильной эксплуатации изделия согласно прилагаемой инструкции.

В течение гарантийного срока владелец имеет право на бесплатный ремонт изделия по неисправностям, которые явились следствием производственных дефектов. Техническое освидетельствование изделия на предмет установления гарантийного случая производится в авторизованных производителем сервисных центрах. Гарантийный ремонт производится только при наличии гарантийного талона. При отсутствии гарантийного талона, а также при не полностью заполненном талоне, гарантийный ремонт не производится, претензии по качеству не принимаются, при этом гарантийный талон считается недействительным и изымается гарантийной мастерской.

#### **Гарантийные обязательства не распространяются на следующие случаи:**

- несоблюдение пользователем предписания инструкции по эксплуатации, ненадлежащее хранение и обслуживание, использование инструмента не по назначению;
- эксплуатация инструмента с признаками неисправности (повышенный шум, вибрация, неравномерное вращение, потеря мощности, снижение оборотов, сильное искрение, запах гари);
- при наличии механических повреждений (трещин, сколов) корпуса или шнура электропитания;
- при наличии повреждений, вызванных действием агрессивных сред и высоких температур или иных внешних факторов, таких как дождь, снег, повышенная влажность и др., например, при коррозии металлических частей;
- при наличии повреждений, вызванных сильным внутренним или внешним загрязнением, попаданием в инструмент инородных тел, например, песка, камней, материалов и веществ, не являющихся отходами, сопровождающими применение инструмента по назначению, ненадлежащим уходом;
- при неисправностях, возникших вследствие перегрузки, повлекшей выход из строя сопряженных или последовательных деталей, например, ротора и статора, а также вследствие несоответствия параметров электросети напряжению, указанному в табличке номиналов;

- при выходе из строя быстроизнашивающихся деталей и комплектующих (угольных щёток, приводных ремней и колес, резиновых уплотнений, сальников, смазки, свечей зажигания, защитных кожухов, травосборников у косилок, воздушных фильтров, направляющих роликов, стволов и т. п.), сменных приспособлений (пилы, ножей, дисков, триммерных головок, форсунок, сварочных наконечников, патронов, подошв, цанг, сверл, буров, шин, цепей, звездочек, болтов, гаек и фланцев крепления, аккумуляторов);
- при вскрытии, попытках самостоятельного ремонта и смазки оборудования, при внесении самостоятельных изменений в конструкцию изделия, о чем свидетельствуют, например, заломы на шлицевых частях крепежа корпусных деталей, отсутствующие или не довернутые винты и элементы крепления, щели на корпусе, удлинённый шнур питания;
- при наличии повреждений или изменений серийного номера на оборудовании или в гарантийном талоне, или при их несоответствии;
- при перегреве изделия или не соблюдении требований к составу и качеству топливной смеси, повлекшего выход из строя поршневой группы, к безусловным признакам которого относятся залегание поршневого кольца и/или наличие царапин и потертостей на внутренней поверхности цилиндра и поверхности поршня, разрушение или оплавление опорных подшипников шатуна и поршневого пальца;
- на профилактическое обслуживание (регулировка, чистка, промывка, смазка и прочий уход).

Срок гарантии продлевается на время нахождения изделия в гарантийном ремонте.

**Товар получен в исправном состоянии, без видимых повреждений, в полной комплектации, проверен в моем присутствии, претензий по качеству товара не имею.**

**С условиями гарантийного обслуживания ознакомлен и согласен:**

**Подпись:** \_\_\_\_\_

Адреса гарантийных мастерских уточняйте на сайте: **редверг.рф** или по телефону горячей линии: **8-800-700-70-77**

**Внимание!** При продаже должны заполняться все поля гарантийного талона. Неполное или неправильное заполнение гарантийного талона может привести к отказу от выполнения гарантийных обязательств.

**С условиями гарантийного обслуживания ознакомлен(а). При покупке изделие было проверено. Претензий к упаковке, комплектации и внешнему виду не имею.**

Подпись покупателя \_\_\_\_\_

**Корешок талона №2** на гарантийный ремонт

(модель \_\_\_\_\_)

Изъят « \_\_\_\_\_ » 20\_\_ г.

Исполнитель \_\_\_\_\_ (подпись) \_\_\_\_\_ (фамилия, имя, отчество)

**Корешок талона №1** на гарантийный ремонт

(модель \_\_\_\_\_)

Изъят « \_\_\_\_\_ » 20\_\_ г.

Исполнитель \_\_\_\_\_ (подпись) \_\_\_\_\_ (фамилия, имя, отчество)

### Талон № 1\*

на гарантийный ремонт  
(модель \_\_\_\_\_)

Серийный номер №: \_\_\_\_\_

#### Заполняет торговая организация:

Продан \_\_\_\_\_  
(наименование предприятия - продавца)

Дата продажи \_\_\_\_\_ Место печати \_\_\_\_\_

Продавец \_\_\_\_\_  
(подпись)

\_\_\_\_\_ (фамилия, имя, отчество)

\*талон действителен при заполнении

### Талон № 2\*

на гарантийный ремонт  
(модель \_\_\_\_\_)

Серийный номер №: \_\_\_\_\_

#### Заполняет торговая организация:

Продан \_\_\_\_\_  
(наименование предприятия - продавца)

Дата продажи \_\_\_\_\_ Место печати \_\_\_\_\_

Продавец \_\_\_\_\_  
(подпись)

\_\_\_\_\_ (фамилия, имя, отчество)

\*талон действителен при заполнении

**Заполняет ремонтное предприятие**

\_\_\_\_\_ (наименование и адрес предприятия)

Исполнитель \_\_\_\_\_ (подпись) \_\_\_\_\_ (фамилия, имя, отчество)

Владелец \_\_\_\_\_ (подпись) \_\_\_\_\_ (фамилия, имя, отчество)

Дата ремонта \_\_\_\_\_ Место печати

Утверждаю \_\_\_\_\_ (должность, подпись)

\_\_\_\_\_ (ФИО руководителя предприятия)

**Заполняет ремонтное предприятие**

\_\_\_\_\_ (наименование и адрес предприятия)

Исполнитель \_\_\_\_\_ (подпись) \_\_\_\_\_ (фамилия, имя, отчество)

Владелец \_\_\_\_\_ (подпись) \_\_\_\_\_ (фамилия, имя, отчество)

Дата ремонта \_\_\_\_\_ Место печати

Утверждаю \_\_\_\_\_ (должность, подпись)

\_\_\_\_\_ (ФИО руководителя предприятия)

**Внимание!** При продаже должны заполняться все поля гарантийного талона. Неполное или неправильное заполнение гарантийного талона может привести к отказу от выполнения гарантийных обязательств.

**С условиями гарантийного обслуживания ознакомлен(а). При покупке изделие было проверено. Претензий к упаковке, комплектации и внешнему виду не имею.**  
 Подпись покупателя \_\_\_\_\_

**Корешок талона №4 на гарантийный ремонт**

(модель \_\_\_\_\_)

Изъят« \_\_\_\_\_ » 20\_\_ г.

Исполнитель \_\_\_\_\_ (подпись) \_\_\_\_\_ (фамилия, имя, отчество)

**Корешок талона №3 на гарантийный ремонт**

(модель \_\_\_\_\_)

Изъят« \_\_\_\_\_ » 20\_\_ г.

Исполнитель \_\_\_\_\_ (подпись) \_\_\_\_\_ (фамилия, имя, отчество)

**Талон № 3\***

на гарантийный ремонт  
 (модель \_\_\_\_\_)

Серийный номер №: \_\_\_\_\_

**Заполняет торговая организация:**

Продан \_\_\_\_\_  
 (наименование предприятия - продавца)

Дата продажи \_\_\_\_\_ Место печати \_\_\_\_\_

Продавец \_\_\_\_\_  
 (подпись)

\_\_\_\_\_ (фамилия, имя, отчество)

\*талон действителен при заполнении

**Талон № 4\***

на гарантийный ремонт  
 (модель \_\_\_\_\_)

Серийный номер №: \_\_\_\_\_

**Заполняет торговая организация:**

Продан \_\_\_\_\_  
 (наименование предприятия - продавца)

Дата продажи \_\_\_\_\_ Место печати \_\_\_\_\_

Продавец \_\_\_\_\_  
 (подпись)

\_\_\_\_\_ (фамилия, имя, отчество)

\*талон действителен при заполнении



**Заполняет ремонтное предприятие**

\_\_\_\_\_ (наименование и адрес предприятия)

Исполнитель \_\_\_\_\_ (подпись) (\_\_\_\_\_) (фамилия, имя, отчество)

Владелец \_\_\_\_\_ (подпись) (\_\_\_\_\_) (фамилия, имя, отчество)

Дата ремонта \_\_\_\_\_ Место печати

Утверждаю \_\_\_\_\_ (должность, подпись)

\_\_\_\_\_ (ФИО руководителя предприятия)

**Заполняет ремонтное предприятие**

\_\_\_\_\_ (наименование и адрес предприятия)

Исполнитель \_\_\_\_\_ (подпись) (\_\_\_\_\_) (фамилия, имя, отчество)

Владелец \_\_\_\_\_ (подпись) (\_\_\_\_\_) (фамилия, имя, отчество)

Дата ремонта \_\_\_\_\_ Место печати

Утверждаю \_\_\_\_\_ (должность, подпись)

\_\_\_\_\_ (ФИО руководителя предприятия)