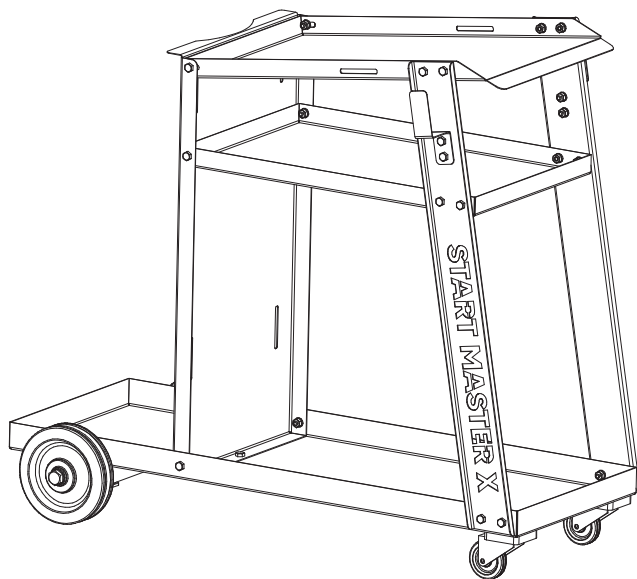


Тележка для сварочных аппаратов

# START MASTER X 2TG008



**Внимание!** Перед использованием внимательно прочитайте руководство по эксплуатации устройства. При помощи данного руководства ознакомьтесь с устройством, его правильным и безопасным использованием.

**Изготовитель:** ООО «СТАРТВЭЛД».

Место нахождения (адрес юридического лица):  
420111, Россия, Республика Татарстан, город  
Казань г.о., г. Казань, ул. Университетская, зд. 22.  
Офис 100, Помещ. 7.

**Адрес места осуществления деятельности по  
изготовлению продукции:** 422527, Россия,

Республика Татарстан, Зеленодольский район,  
территория Промышленная площадка  
Индустриальный парк М7, зд.14, помещение 2.

## УВАЖАЕМЫЙ ПОКУПАТЕЛЬ!

### Техника безопасности:

1. Используйте тележку только по назначению – для установки и транспортировки сварочного оборудования и аксессуаров.
2. Соблюдайте правила работы со сварочным оборудованием – не размещайте тележку вблизи источников открытого огня и нагрева.
3. Не превышайте допустимую нагрузку, указанную в технических характеристиках.
4. Проверяйте устойчивость сварочного аппарата – во избежание его опрокидывания при перемещении.
5. Во время транспортировки следите за ровностью поверхности и не допускайте резких движений.
6. Все работы по сборке и техническому обслуживанию тележки проводите в перчатках и на устойчивой поверхности.

### Сборка тележки:

Перед использованием необходимо правильно собрать тележку, следуя пошаговой инструкции. Убедитесь, что все крепежные элементы надежно зафиксированы. После сборки проверьте устойчивость конструкции и плавность хода колес.

### Эксплуатация и обслуживание:

• В течение всего срока службы регулярно проверяйте состояние всех соединений. При необходимости подтягивайте ослабленные крепежные элементы.

- Перед каждым использованием осматривайте тележку на предмет повреждений и износа.
- При выявлении деформаций, трещин или значительного люфта эксплуатацию необходимо прекратить до устранения неисправностей.

### Транспортировка и хранение:

- При транспортировке убедитесь, что тележка зафиксирована и не может самопроизвольно двигаться.
- Храните изделие в сухом помещении, защищенном от влаги и прямых солнечных лучей.
- Избегайте контакта с агрессивными химическими веществами, которые могут вызвать коррозию металла.

### Утилизация:

По окончании срока службы изделие подлежит разборке. Металлические части могут быть сданы в пункты приема лома, а пластиковые элементы утилизируются в соответствии с местными экологическими нормами.

### Закрепление оборудования:

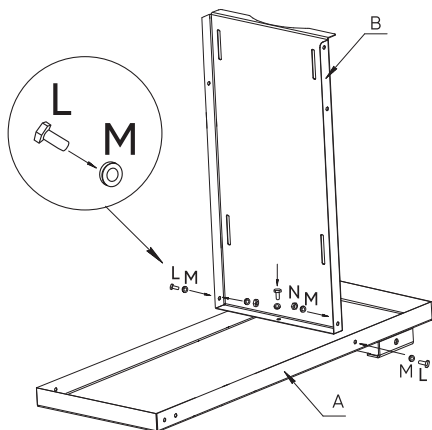
Закрепите сварочный источник и баллон с защитным газом с помощью скобы для стяжки и страховочного ремня, входящих в комплект поставки. Убедитесь, что ремни надежно зафиксированы и предотвращают смещение оборудования во время эксплуатации и транспортировки.

## КОМПЛЕКТАЦИЯ

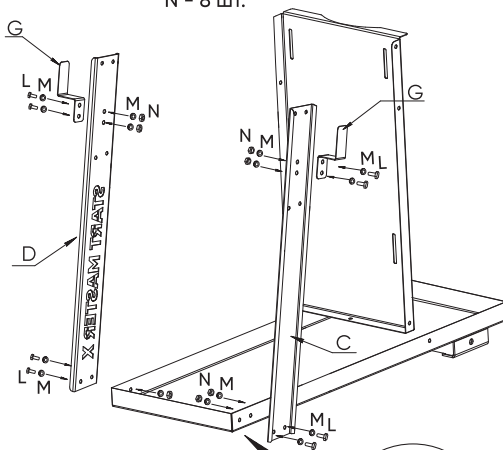
| № | Код | Наименование      | Кол. | Изобр.  | № | Код | Наименование                                | Кол. | Изобр.   |
|---|-----|-------------------|------|---|---|-----|---|------|--|
| 1 | A   | Нижняя полка      | 1    |  | 1 | L   | Болт M6x12                                  | 31   |   |
| 2 | B   | Задняя стенка     | 1    |  | 2 | M   | Шайба D6                                    | 31   |   |
| 3 | C   | Стойка правая     | 1    |  | 3 | N   | Гайка M6                                    | 31   |   |
| 4 | D   | Стойка левая      | 1    |  | 4 | P   | Болт M10x60                                 | 2    |  |
| 5 | E   | Средняя полка     | 1    |  | 5 | Q   | Шайба D10                                   | 2    |   |
| 6 | F   | Верхняя полка     | 1    |  | 6 | S   | Втулка                                      | 2    |  |
| 7 | G   | Держатель         | 2    |  | 7 | T   | Шайба грав. D10                             | 2    |   |
| 8 | H   | Поворотное колесо | 2    |  | 8 | V   | Гайка M10                                   | 2    |   |
| 9 | K   | Заднее колесо     | 2    |  | 9 | W   | Скоба для стяжки, страховочный ремень 1,5 м | 3    |  |

## СХЕМА СБОРКИ

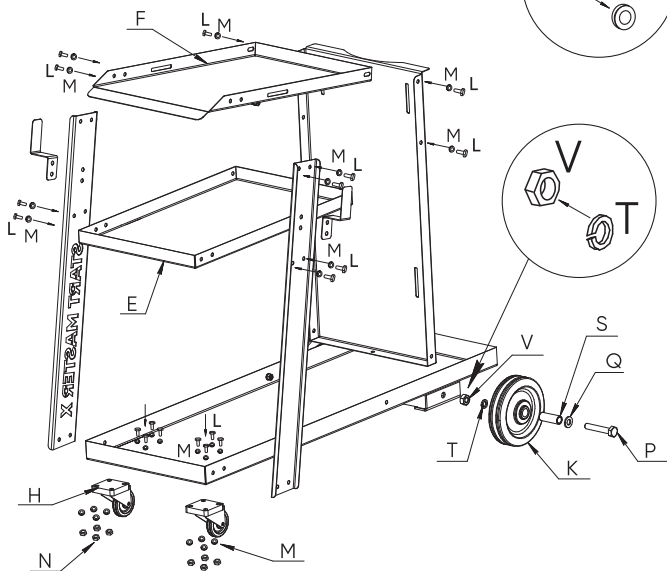
- 1** A - 1 шт.  
B - 1 шт.  
L - 3 шт.  
M - 3 шт.  
N - 3 шт.



- 2** C - 1 шт.  
D - 1 шт.  
G - 2 шт.  
L - 8 шт.  
M - 8 шт.  
N - 8 шт.



- 3** E - 1 шт.  
F - 1 шт.  
H - 2 шт.  
K - 2 шт.  
P - 2 шт.  
Q - 2 шт.  
S - 2 шт.  
T - 2 шт.  
V - 2 шт.  
L - 18 шт.  
M - 18 шт.  
N - 18 шт.

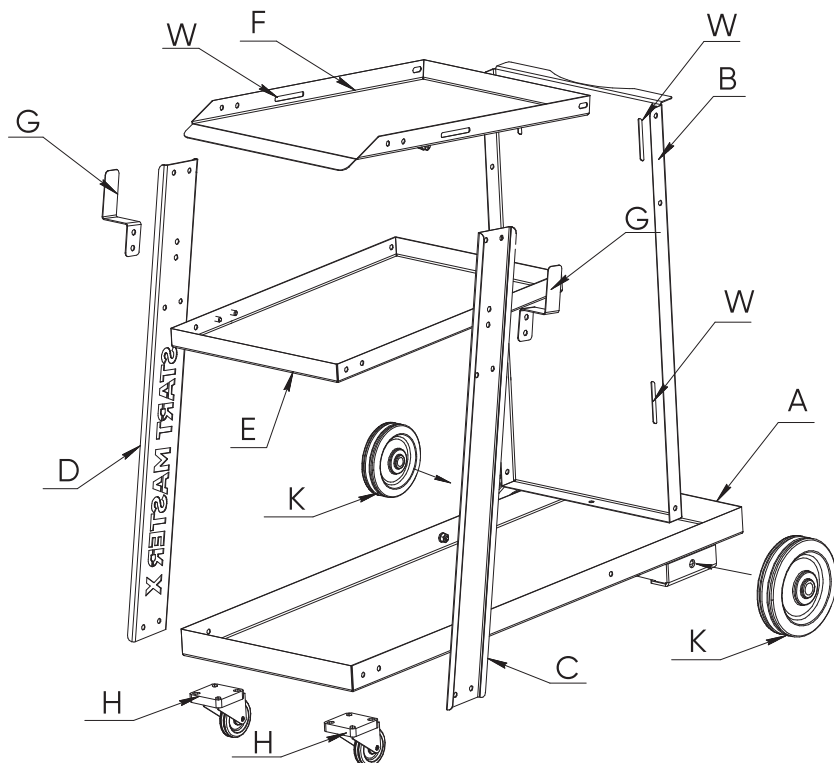


L - Болт M6x12  
M - Шайба D6  
N - Гайка M6

P - Болт M10x60  
Q - Шайба D10  
S - Втулка

T - Шайба грав. D10  
V - Гайка M10

## ОБЩИЙ ВИД



A - Нижняя полка  
 B - Задняя стенка  
 C - Стойка левая  
 D - Стойка правая

E - Средняя полка  
 F - Верхняя полка  
 G - Держатель

H - Поворотное колесо  
 K - Заднее колесо  
 W - Место крепления  
 страховочного ремня

## ТЕХНИЧЕСКИЕ ХАРАКТЕРИСТИКИ

|                       |                |
|-----------------------|----------------|
| Артикул               | 2TG008         |
| Максимальная нагрузка | 105 кг         |
| Максимальный баллон   | 40 л           |
| Габаритные размеры    | 76x38x68,5 см  |
| Масса тележки         | 10 кг          |
| Масса брутто          | 11 кг          |
| Габариты упаковки     | 76,5x29x8,5 см |

### Срок службы:

Срок службы тележки составляет 3 года при правильной эксплуатации и соблюдении всех требований инструкции. После истечения срока эксплуатации использование тележки допускается только при условии, что ее состояние соответствует требованиям безопасности.