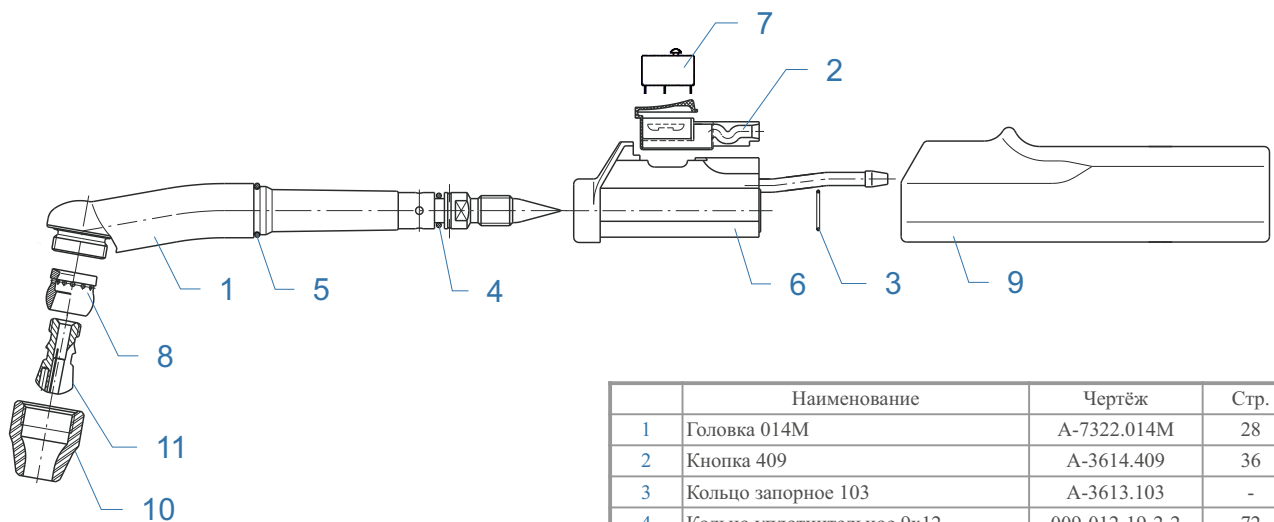


Агни-14М



Технические характеристики:

- Сварочный ток (при ПВ=60%):
AC = 150 A
DC = 180 A
- Цанги под W электрод, мм: 1,6...3
- Одна ось поворота головки



	Наименование	Чертёж	Стр.
1	Головка 014М	A-7322.014М	28
2	Кнопка 409	A-3614.409	36
3	Кольцо запорное 103	A-3613.103	-
4	Кольцо уплотнительное 9x12	009-012-19-2-2	72
5	Кольцо уплотнительное 15x19	015-019-25-2-2	72
6	Корпус 410	A-7322.410	34
7	Микропереключатель МП22-2	-	-
8	Распылитель 368	A-7322.368	66
9	Ручка 410	A-3614.410	35
10	Сопло $\varnothing 10/25$ M18x1,5 KC	KC 1.43	62
11	Цанга 507 $\varnothing 1,6$ мм	A-7322.507	67

Комплектность

Паспорт	1 шт.
Горелка в сборе	1 шт.

Сменные элементы, устанавливаемые на горелку по умолчанию:

Цанга 507 $\varnothing 1,6$ мм	1 шт.
Распылитель 368	1 шт.
Сопло $\varnothing 10/25$ M18x1,5 KC	1 шт.

Комплект ЗИП 1/1:

Цанга 507 $\varnothing 2$ мм	1 шт.
Цанга 507 $\varnothing 3$ мм	1 шт.
Ключ 014	1 шт.
Сопло $\varnothing 10/25$ M18x1,5 KC	1 шт.

Горелка может поставляться, по желанию Заказчика, с присоединительными элементами под различные сварочные аппараты, тип присоединительных элементов и длина шлейфа оговаривается при заказе. По умолчанию горелка изготавливается с присоединительными элементами: сварочный ток - байонетная вставка VM13, газ - накидная гайка HgG1/4", провод цепи управления - Шр16; длина шлейфа 4 метра.