



ПРОФЕССИОНАЛЬНОЕ
СВАРОЧНОЕ ОБОРУДОВАНИЕ

РУКОВОДСТВО ПО ЭКСПЛУАТАЦИИ

СВАРОЧНЫЙ АППАРАТ

- КЕДР MultiMIG-3500S
- КЕДР MultiMIG-5000S
- КЕДР MultiWF-6



Сварочные аппараты КЕДР MultiMIG-3500/5000S

СОДЕРЖАНИЕ

ДЕКЛАРАЦИЯ О СООТВЕТСТВИИ СТАНДАРТАМ ТР ТС.....	4
1. БЕЗОПАСНОСТЬ	5
1.1 Описание знаков безопасности	5
1.2 Поражение сварочной дугой.....	5
1.3 Электромагнитное поле	9
2. Общее описание	10
2.1 Краткое введение	10
2.2 Комплект поставки	12
2.3 Маркировка и упаковка	13
2.4 Принцип работы.....	13
2.5 Подключение к сети питания.....	14
2.6 Технические характеристики.....	15
2.7 Рабочий цикл и перегрев	16
2.8 Проверка аппарата перед работой.....	16
3. Подключение и настройка	17
3.1 Общий вид, основные элементы.....	17
3.1.1 Источник питания (на примере КЕДР MultiMIG-5000S).....	17
3.1.2 Механизм подачи проволоки КЕДР MultiWF-6	18
3.2 Режим MMA сварки	20
3.3 Режим TIG сварки (на примере КЕДР MultiMIG-5000S).....	21
3.4 Режим MIG/MAG сварки (на примере КЕДР MultiMIG-5000S).....	22
3.5 Подключение сварочных кабелей, кабеля управления, защитного газа и горелки	23
3.6 Обслуживание сварочной горелки.....	27
4. Эксплуатация	29
4.1 Схема расположения элементов на панели управления источника питания (на примере КЕДР MultiMIG-5000S).....	29
4.2 Подробное описание функций панели управления КЕДР MultiMIG 3500/5000S.....	31
4.3 Схема расположения элементов на панели управления механизма подачи проволоки КЕДР MultiWF-6.....	35
4.4 Подробное описание функций панели управления MultiWF-6	40
4. Эксплуатация	47

Сварочные аппараты КЕДР MultiMIG-3500/5000S

4.1 Условия эксплуатации.....	47
4.2 Общие условия по сварке	47
4.3 Условия транспортирования и хранения	48
4.4 Завершение срока службы и утилизация	48
5. Техническое обслуживание и устранение неисправностей	49
5.1 Техническое обслуживание.....	49
5.2 Устранение неисправностей.....	51
5.3 Коды ошибок	54
6. Сервисное обслуживание	56
7. Список запасных частей.....	57
7.1 КЕДР MultiMIG-3500S.....	57
7.2 КЕДР MultiMIG-5000S.....	60
7.3 КЕДР MultiWF-6.....	63
8. Принципиальная электрическая схема	66

Сварочные аппараты КЕДР MultiMIG-3500/5000S

**ДЕКЛАРАЦИЯ О СООТВЕТСТВИИ
СТАНДАРТАМ ЕС И ТР ТС**



Настоящим заявляем, что оборудование предназначено для промышленного и профессионального использования и соответствует требованиям:
 ТР ТС 004/2011 «О безопасности низковольтного оборудования»,
 ТР ТС 020/2011 «Электромагнитная совместимость технических средств»,
 ТР ТС 010/2011 «О безопасности машин и оборудования»,
 ТР ТС 037/2016 «Об ограничении применения опасных веществ в изделиях электротехники и радиоэлектроники».



Настоящим заявляем, что оборудование протестировано согласно гармонизированному европейскому стандарту EN 60974-1: 2012 и EN 60974-10: 2007 и подтверждено соответствие Европейской Директиве Низковольтного Оборудования LVD 2006/95/EC. Европейской Директиве Электромагнитной Совместимости 2004/108/EC. Сертификат No. CE12021 от 8.08.2014.

**Дата производства указана на упаковке,
где XX - год XX - месяц XXXX - номер аппарата.**



ВНИМАНИЕ!
 ПЕРЕД УСТАНОВКОЙ И ИСПОЛЬЗОВАНИЕМ ВНИМАТЕЛЬНО
 ОЗНАКОМЬТЕСЬ С ДАННОЙ ИНСТРУКЦИЕЙ!

Сварочные аппараты КЕДР MultiMIG-3500/5000S

1. БЕЗОПАСНОСТЬ

Перед установкой, вводом в эксплуатацию и использованием аппарата тщательно изучите все правила техники безопасности.

Несмотря на то, что в процессе проектирования и производства аппарата были оценены все характеристики безопасности, во время сварки используется высокое напряжение и электрическая дуга, а также выделяется большое количество тепла, токсичные газы, металлическая пыль и брызги металла. Соблюдайте правила техники безопасности.

1.1 Описание знаков безопасности



Внимание!

Может возникнуть вред здоровью.

Данный знак указывает на возможный вред здоровью.

Такие знаки означают: осторожно, перегрев аппарата, поражение электрическим током, движущимися частями аппарата, а также горячими деталями. Во избежание причинения вреда здоровью обращайтесь внимание на знаки безопасности и соответствующие правила техники безопасности.



1.2 Поражение сварочной дугой

Представленные ниже знаки безопасности используются в данном Руководстве в качестве напоминания об опасности и привлечения внимания. Будьте осторожны и следуйте соответствующим правилам техники безопасности во избежание причинения вреда здоровью.

Выполнять ввод данного аппарата в эксплуатацию, обслуживание и ремонт данного аппарата могут только профессиональные работники.

Во время обслуживания аппарата посторонние люди, особенно дети, должны находиться как можно дальше от аппарата.

Выполняйте техническое обслуживание и обследование аппарата только после отключения питания, так как в электролитических конденсаторах присутствует постоянное напряжение.

Сварочные аппараты КЕДР MultiMIG-3500/5000S

Опасность поражения электрическим током



- Не касайтесь электрических деталей, находящихся под напряжением.
- Отключите аппарат, отсоедините питание с помощью автоматического выключателя или отсоедините вилку от розетки.
- Во время выполнения работ с аппаратом стойте на сухом коврике, изолирующем Вас от земли, надевайте сухие изолирующие перчатки, не пользуйтесь влажными или поврежденными перчатками.
- В том случае, если во время обслуживания аппарата требуется оставить его включенным, выполнять такие работы могут только специалисты, знакомые с правилами техники безопасности.
- При проведении работ с включенным аппаратом следует применять правило работы одной рукой. Не касайтесь аппарата обеими руками.
- Прежде чем передвигать аппарат, отключите его от источника питания.
- В случае необходимости открыть корпус, сначала отсоедините аппарат от источника питания и подождите не менее 5 минут.
- Постоянный ток высокого напряжения наблюдается и после отсоединения источника питания.
- Прежде чем прикоснуться к аппарату, отключите инверторный источник питания от сети и соблюдайте условия технического обслуживания, представленные в Разделе IX, чтобы разрядить источник.

Статическое электричество может разрушить печатную плату



- Перед отсоединением печатных плат и их компонентов наденьте заземляющий антистатический браслет.
- Для хранения, перемещения и транспортировки печатных плат используйте соответствующую антистатическую тару.

Опасность пожара и взрыва



- Не устанавливайте аппарат сверху или рядом с легковоспламеняющимися поверхностями.
- Храните легковоспламеняющиеся материалы подальше от зоны сварки.
- Не выполняйте сварочные работы на герметичных контейнерах.

Сварочные аппараты КЕДР MultiMIG-3500/5000S

Брызги металла могут нанести вред глазам



- Во время технического обслуживания и тестовых работ надевайте очки с боковой защитой и защитным покрытием.

Используйте защиту от сварочной дуги



- Сварочная дуга может вызвать повреждения глаз и кожи.
- Надевайте сварочную маску и пользуйтесь соответствующим защитным стеклом для светофильтра, используйте защитные перчатки, обувайте защитную обувь, пользуйтесь берушами, а также надевайте защитную спецодежду.

Горячее свариваемое изделие может стать причиной тяжелых ожогов



- Не касайтесь горячих деталей голыми руками.
- Чтобы продлить срок эксплуатации сварочной горелки, соблюдайте перерывы в работе для ее охлаждения.

Взрыв деталей аппарата может причинить вред здоровью



- Если инверторный сварочный аппарат включен, вышедшая из строя деталь может взорваться или привести к взрыву других элементов.
- При проведении работ по техническому обслуживанию инверторного источника надевайте маску и одежду с длинными рукавами.

Тестирование аппарата может привести к поражению электрическим током



- Перед проведением измерительных работ отключите питание сварочного аппарата.
- Для измерения используйте инструмент с хотя бы одним проводом, снабженным самоудерживающим зажимом (например, с пружинным зажимом).
- Прочтите инструкцию по эксплуатации измерительного оборудования.

Сварочные аппараты КЕДР MultiMIG-3500/5000S

Внимательно изучите справочное руководство



- Смотрите ссылки на уведомления о безопасности сварки в данном руководстве.
- При замене компонентов и деталей аппарата используйте только подлинные товары.

Магнитные поля отрицательно влияют на работу кардиостимулятора



- Прежде чем приступать к работе со сварочным оборудованием, люди, использующие кардиостимулятор, должны проконсультироваться с врачом.

Надлежащая транспортировка и перемещение аппарата



- Пользуйтесь оборудованием с достаточной грузоподъемностью для подъема аппарата.
- Для подъема аппарата используйте одновременно переднюю и заднюю ручки.
- Для перемещения аппарата используйте соответствующую тележку.
- При подъеме аппарата не используйте только одну ручку.
- Если источник сварочного тока установлен на наклонную поверхность, примите соответствующие меры, чтобы он не упал.

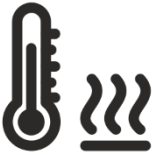
Движущиеся детали аппарата могут привести к нанесению телесных повреждений



- Не касайтесь движущихся деталей аппарата (например, вентилятора).
- Все защитные устройства, такие как дверцы, панели, кожух и задняя панель, должны находиться на своих местах и быть плотно закрытыми.

Сварочные аппараты КЕДР MultiMIG-3500/5000S

Слишком долгая эксплуатация аппарата может привести к его перегреву



- Периодически давайте аппарату время остыть и соблюдайте рекомендации по номинальной продолжительности включения.
- Перед повторным включением источника для сварки уменьшите сварочный ток и сократите время эксплуатации.
- Не блокируйте приток свежего воздуха к аппарату и не увеличивайте сопротивление подачи воздуха путем установки воздушного фильтра.
- Не используйте источник сварочного тока для разморозки труб.

Копоть и сажа могут нанести вред здоровью



- Не вдыхайте сажу и копоть.
- Для снижения концентрации сажи и копоти используйте принудительную вентиляцию и устройства удаления сажи.
- Для отведения сажи и копоти используйте вытяжной вентилятор.
- Для снижения количества сажи и копоти соблюдайте соответствующие положения по охране окружающей среды.

1.3 Электромагнитное поле

Электрический ток, протекающий по любому проводнику, создает локальное электромагнитное поле (ЭМП). Влияние ЭМП исследуется специалистами по всему миру. До настоящего момента нет фактических доказательств, показывающих, что ЭМП может влиять на здоровье. Однако исследования продолжаются. До получения однозначных заключений следует свести к минимуму воздействие ЭМП.

Для минимизирования воздействия ЭМП следует выполнить следующие рекомендации:

- Сварочные кабели на изделие и электрод необходимо разместить максимально близко друг к другу или связать их вместе посредством изоляционной ленты.
- Все кабели следует располагать как можно дальше от оператора.
- Никогда не размещайте сварочный кабель вокруг своего тела.
- Сварочный аппарат и сетевой кабель должны располагаться как можно дальше от оператора в соответствии с фактическими условиями работы.

Сварочные аппараты КЕДР MultiMIG-3500/5000S

- Подсоедините кабель на изделие как можно ближе к зоне сварки.
- Работники, имеющие кардиостимулятор, должны находиться как можно дальше от зоны сварки.

2. Общее описание

2.1 Краткое введение

Сварочный аппарат КЕДР MultiMIG-3500/5000S использует новейшую технологию широтно-импульсной модуляции (ШИМ) и высокоэффективные силовые модули биполярных транзисторов с изолированным затвором (IGBT). Аппараты КЕДР MultiMIG-3500/5000S характеризуются высокой мобильностью, малыми размерами, небольшим весом, низким потреблением энергии и широким функционалом.

Сварочный аппарат КЕДР MultiMIG-3500/5000S является высокотехнологичным многофункциональным промышленным источником питания для MIG/MAG, MMA и TIG сварки. Механизированный процесс MIG/MAG сварки обеспечен широким списком синергетических программ, разработанных для различного типа проволоки, защитного газа и свариваемого металла. Применение высокоскоростного цифрового управления сварочным процессом позволяет обеспечить высококачественные сварные швы с отличным геометрическим формированием и внешним видом, минимизировать разбрызгивание электродного металла и тепловложение в свариваемую конструкцию.

Простое и интуитивно понятное управление сварочными параметрами с цифровой индикацией панели управления позволяет легко настраивать и контролировать режимы сварки. Наличие синергетического программного управления минимизирует время оптимального подбора параметров сварки в зависимости от задачи.

Режим TIG сварки с поджигом дуги касанием и подъемом вольфрамового электрода (LiftTIG) имеет превосходный старт сварочной дуги, стабильность и мягкость горения дуги для выполнения высококачественных сварных швов.

Сварочные аппараты КЕДР MultiMIG-3500/5000S

Режим MMA сварки обеспечивает высокий контроль процесса сварки при использовании штучных электродов с различным типом покрытия, а дополнительные функции Горячего старта и Форсажа дуги повышают удобство работы и качество сварных соединений.

Сварочный аппарат КЕДР MultiMIG-3500/5000S имеет встроенные функции автоматической защиты от повышенного напряжения, перегрузки по току и перегрева. Если возникает какая-либо из вышеперечисленных проблем, то загорается сигнальная лампа на передней панели аппарата, на дисплее возникает индикация ошибки, выходной ток отключается автоматически. Перечисленные меры обеспечивают высокую степень защиты аппарата, продлевают срок его службы, а также повышают удобство диагностики и обслуживания оборудования.

Сварочный аппарат КЕДР MultiMIG-3500/5000S имеет следующие особенности:

1. Цифровая система управления в режиме реального времени отображает параметры сварки;
2. Высокопроизводительный многофункциональный источник питания: режимы сварки MMA, TIG, MIG/MAG с ручной регулировкой параметров MIG/MAG и синергетическими программами;
3. Регулировка индуктивности сварочного контура, стабильная сварочная дуга;
4. Технология IGBT, низкое энергопотребление;
5. Возможность применения специального блока жидкостного охлаждения КЕДР MultiCOOL-1 и сварочных горелок TIG и MIG с жидкостным охлаждением;
6. Высокий класс защиты IP23;

Сварочные аппараты КЕДР MultiMIG-3500/5000S

7. Высокое значения ПВ:

MultiMIG-3500S: 350А при 100%

MultiMIG-5000S: 500А при 100%

Аппараты КЕДР MultiMIG-3500/5000S применяется для сварки различных изделий из нержавеющей стали, углеродистой стали, высоколегированной стали, алюминия, кремнистой бронзы и т. д. Аппараты применяются для сварки трубопроводов, в нефтехимической промышленности, строительного оборудования, ремонта автотранспорта, для общестроительных работ и сварке различных стальных конструкций.

2.2 Комплект поставки

MultiMIG-3500/5000S:

Сварочный источник питания	1 шт.
Сетевой кабель питания без вилки	1 шт.
Руководство по эксплуатации	1 шт.
Рым-болт	2 шт.

MultiWF-6:

Механизм подачи проволоки	1 шт.
Ролики для сплошной проволоки диаметром 0,8/1,0 мм (лежат в упаковке)	2 шт.
Ролики для сплошной проволоки диаметром 1,2/1,6 мм (установлены в механизм подачи)	2 шт.
Руководство по эксплуатации	1 шт.

ВНИМАНИЕ!

Комплект поставки может быть изменен без уведомления потребителя.

Сварочные аппараты КЕДР MultiMIG-3500/5000S

2.3 Маркировка и упаковка

Каждый сварочный аппарат упаковывается в картонную коробку. На коробку прикрепляется этикетка со следующей информацией: номер партии, серийный номер, артикул изделия.

На корпус аппарата прикрепляется этикетка со следующими обозначениями: наименование или знак изготовителя, наименования и тип аппарата, технические характеристики, серийный номер, партия (дата выпуска).

2.4 Принцип работы

Принцип работы сварочного аппарата КЕДР MultiMIG-3500/5000S показан на следующем рисунке. Переменный ток из трехфазной сети питания (напряжением 380В и частотой 50Гц) выпрямляется в постоянный ток (530 В), затем преобразуется в среднечастотный переменный ток (около 20 кГц) с помощью инверторного устройства (IGBT), после чего происходит уменьшение напряжения с помощью трансформатора среднего напряжения (основного трансформатора), выпрямление среднечастотным выпрямителем (быстро восстанавливающийся диоды), далее напряжение выводится с помощью индуктивной фильтрации. Ток на выходе используется для дуговой сварки плавящимся электродом в среде защитного газа. Между тем, параметры сварочного тока можно регулировать непрерывно и бесступенчато в соответствии с требованиями технической спецификации.



Сварочные аппараты КЕДР MultiMIG-3500/5000S

2.5 Подключение к сети питания

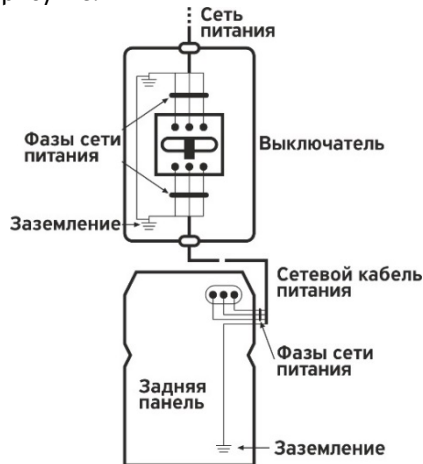
Для питания аппарата КЕДР MultiMIG-3500/5000S используется трехфазная сеть питания с напряжением 380В ($\pm 15\%$).

Схема подключения изображена на рисунке.

1. Необходимо проверить напряжение питания сети перед подключением аппарата.

2. Необходимо убедиться, что сеть питания 380В 3- фазы.

Аппарат будет стабильно работать и выдавать заложенные характеристики при изменении напряжения сети питания в пределах $\pm 15\%$.



ВНИМАНИЕ!

Опасность высокого напряжения от источника питания! Обратитесь к квалифицированному электрику для правильной установки вилки сетевого кабеля. Данный сварочный аппарат должен быть заземлен во время эксплуатации для защиты оператора от поражения электрическим током.

Не устанавливайте никакие адаптеры между кабелем питания сварочного аппарата и розеткой источника питания. При подключении кабеля питания сварочного аппарата к сети питания убедитесь, что выключатель питания находится в положении "ВЫКЛ".

Сварочные аппараты КЕДР MultiMIG-3500/5000S

2.6 Технические характеристики

Параметры/ модель	MultiMIG-3500S	MultiMIG-5000S	MultiWF-6
Входное напряжение, В	3~380 ± 15%	3~380 ± 15%	24
Частота сети питания, Гц	50/60	50/60	
Максимальный потребляемый ток, А	25,8 (MIG) 18,8 (TIG) 25,0 (MMA)	41,0 (MIG) 33,5 (TIG) 42,1 (MMA)	3,5
Потребляемая мощность, кВт	12,9 (MIG) 10,5 (TIG) 14,4 (MMA)	22,9 (MIG) 18,7 (TIG) 22,9 (MMA)	
Диапазон регулировки сварочного тока, А	40-350 (MIG) 10-350 (TIG) 10-350 (MMA)	40-500 (MIG) 10-500 (TIG) 10-500 (MMA)	
Сварочное напряжение, В	16,0-35,0	16,0-39,0	
Напряжение холостого хода, В	66 (MIG) 12 (TIG) 60 (MMA) 12 (MMA VRD)	88 (MIG) 12 (TIG) 60 (MMA) 12 (MMA VRD)	
ПВ, %	100% при 350А (MIG, TIG, MMA)	100% при 500А (MIG, TIG, MMA)	100% при 500А
Диаметр проволоки, мм			0,8-1,6 (сплошная или порошковая)
Мощность приводного двигателя, Вт			84
Диапазон регулировки скорости подачи проволоки, м/мин			2,0-18,0
Класс защиты	IP23	IP23	IP23
КПД, %	85	85	
Класс изоляции	H	H	H
Размеры, мм	630x260x435	630x260x435	620x310x520
Масса, кг	30,0	32,5	18,7

Примечание. Все вышеуказанные параметры могут быть изменены при усовершенствовании технических характеристик аппарата!

Сварочные аппараты КЕДР MultiMIG-3500/5000S

2.7 Рабочий цикл и перегрев

ПВ означает рабочий цикл, который определяется как часть времени, в течение которого сварочный аппарат может непрерывно сваривать при номинальном выходном токе в течение определенного периода времени (10 минут).

При нарушении условий эксплуатации и обслуживания сварочного аппарата и возникновении перегрева силовых модулей датчик защиты от перегрева отправляет сигнал на блок управления сварочным аппаратом для отключения выходного сварочного тока. Одновременно с этим на передней панели устройства загорается сигнальная лампа перегрева. Сварочный аппарат должен охладиться вентилятором в течение 10-15 минут. В это время сварка не возможна. Последующая работа сварочного аппарата возможна после устранения причины перегрева.

2.8 Проверка аппарата перед работой

Перед отправкой потребителю все сварочное оборудование «КЕДР» проходит необходимые проверки и испытания на предприятии-изготовителе. После получения аппарата следует его распаковать и проверить на наличие повреждений, вызванных транспортировкой. Если обнаружатся признаки повреждения, необходимо известить об этом продавца.

Перед началом работы произвести технический осмотр и убедиться в исправности аппарата и отсутствии повреждений, подготовить рабочее место сварщика. При обнаружении неисправностей произвести ремонт в соответствии с разделом 5 данного руководства.

ВНИМАНИЕ!

Запрещается эксплуатация аппарата с неисправным или заблокированным вентилятором охлаждения. После включения аппарата убедитесь, что вентилятор охлаждения исправен и нормально работает.

ВНИМАНИЕ

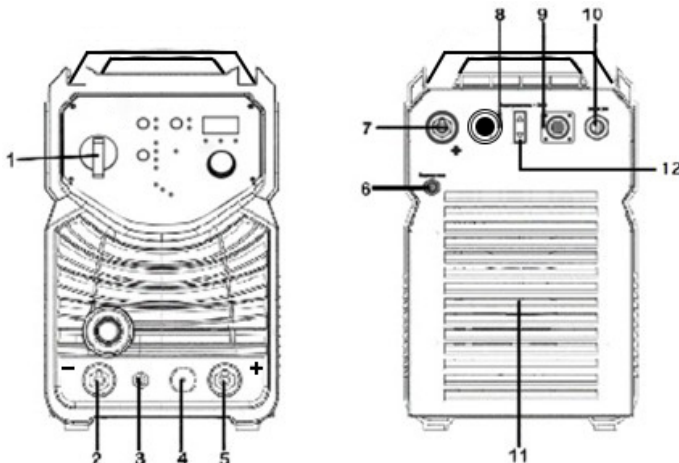
После завершения сварочных работ выключите аппарат и отсоедините сетевой кабель от сети питания. **Обязательно осмотрите место проведения сварочных работ для исключения вероятности возникновения пожара!**

Сварочные аппараты КЕДР MultiMIG-3500/5000S

3. Подключение и настройка

3.1 Общий вид, основные элементы

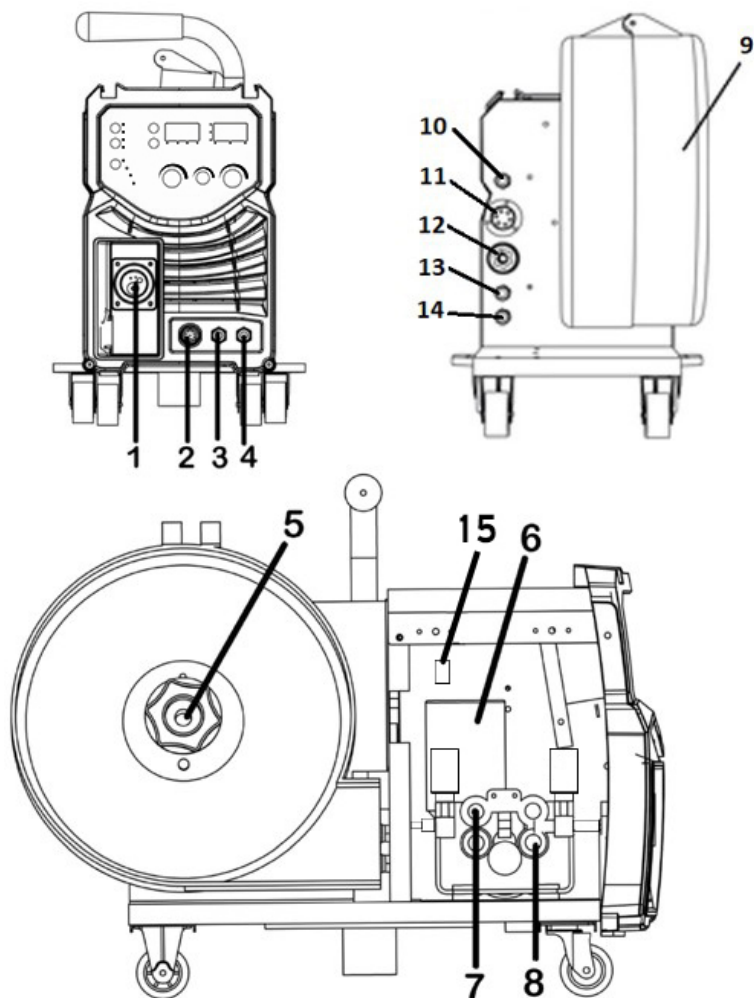
3.1.1 Источник питания (на примере КЕДР MultiMIG-5000S)



1. Выключатель питания.
2. Отрицательный силовой разъем.
3. Разъем подключения газового шланга аргонодуговой горелки.
4. Разъем подключения кнопки аргонодуговой горелки/пульта дистанционного управления КЕДР ПДУ-01К.
5. Положительный силовой разъем.
6. Разъем подключения защитного газа (для режима TIG сварки).
7. Положительный силовой разъем.
8. Разъем для подключения кабеля управления от механизма подачи проволоки.
9. Разъем подключения блока жидкостного охлаждения.
10. Питание от сети: подключение сварочного аппарата к сети питания.
11. Вентиляторы системы охлаждения.
12. Розетка для подключения подогревателя газа 36В.

Сварочные аппараты КЕДР MultiMIG-3500/5000S

3.1.2 Механизм подачи проволоки КЕДР MultiWF-6



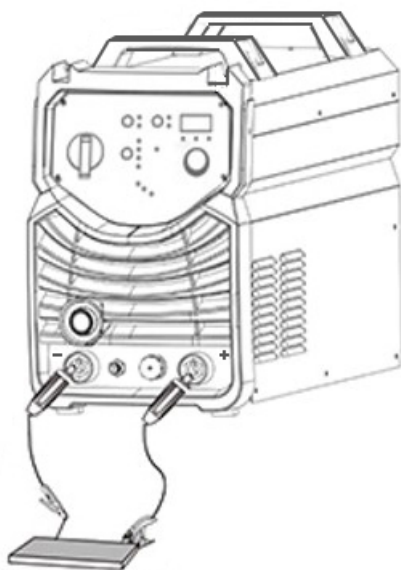
Сварочные аппараты КЕДР MultiMIG-3500/5000S

1. Евроразъем подключения MIG/MAG горелки.
2. Разъем подключения кнопки для горелки Push-Pull.
3. Разъем подключения шланга жидкостного охлаждения горелки (холодный контур).
4. Разъем подключения шланга жидкостного охлаждения горелки (горячий контур).
5. Шпиндель для установки катушки со сварочной проволокой.
6. Электродвигатель.
7. Прижимной ролик.
8. Подающий ролик.
9. Кожух для защиты катушки сварочной проволоки.
10. Разъем подключения газового шланга.
11. Разъем для подключения кабеля управления от источника питания.
12. Силовой разъем подключения сварочного кабеля от источника питания.
13. Разъем подключения шланга жидкостного охлаждения горелки (холодный контур).
14. Разъем подключения шланга жидкостного охлаждения горелки (горячий контур).
15. Тумблер переключения режима Push Pull.

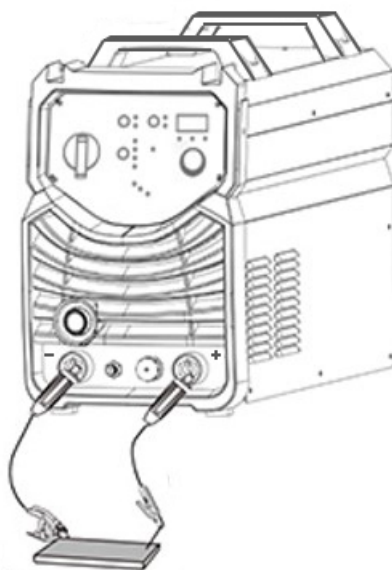
Сварочные аппараты КЕДР MultiMIG-3500/5000S

3.2 Режим ММА сварки

Для выбора режима ММА сварки используйте кнопку 3 на панели управления источника питания (см. раздел 4.1 данного руководства). Подключите сварочный кабель с электрододержателем и сварочный кабель с клеммой заземления к источнику питания в соответствии с требуемой полярностью. Схема подключения приведена ниже:



**Прямая
полярность**

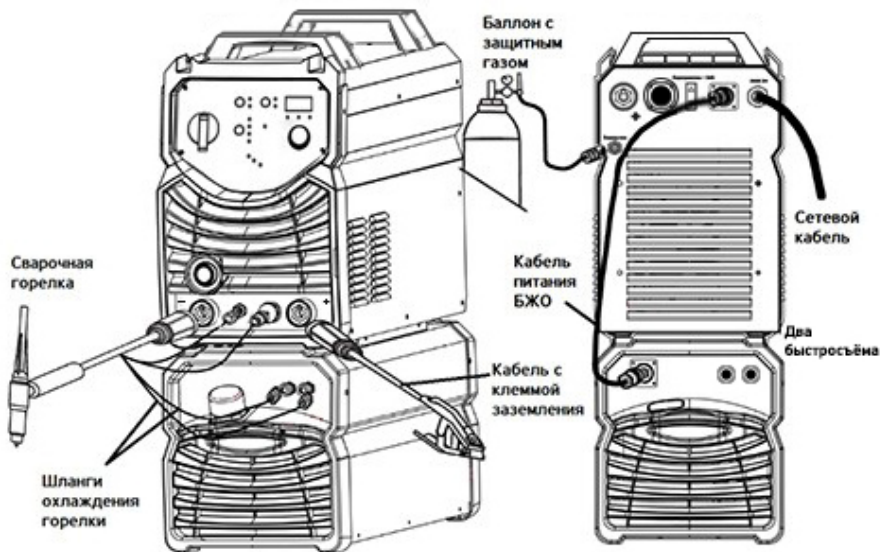


**Обратная
полярность**

Сварочные аппараты КЕДР MultiMIG-3500/5000S

3.3 Режим TIG сварки (на примере КЕДР MultiMIG-5000S)

Для выбора режима TIG сварки используйте кнопку 3 на панели управления источника питания (см. раздел 4.1 данного руководства). Подключите сварочную горелку и сварочный кабель с клеммой заземления к источнику питания в соответствии со схемой, приведенной ниже:

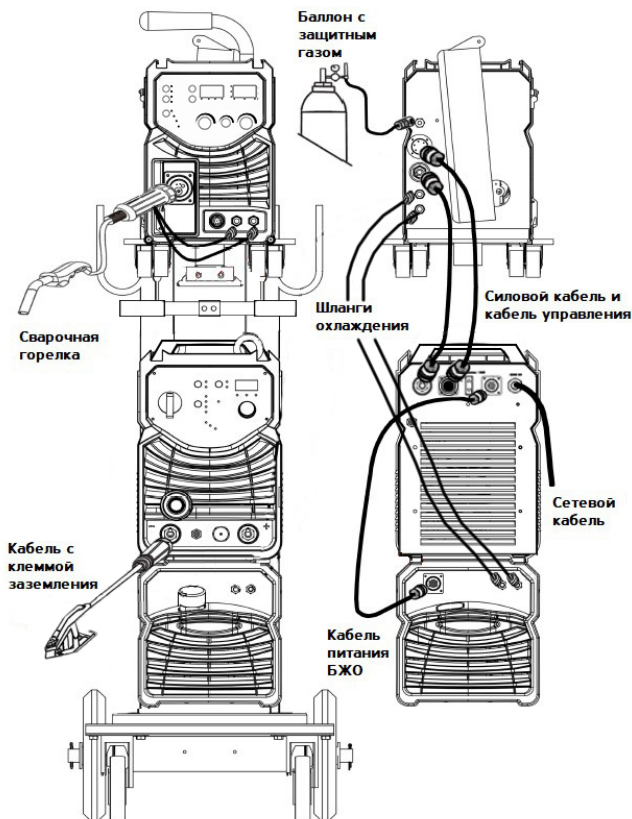


Для выбора режима работы 2T/4T триггера сварочной горелки используйте кнопку 4 на панели источника питания (см. раздел 4.1 данного руководства).

Сварочные аппараты КЕДР MultiMIG-3500/5000S

3.4 Режим MIG/MAG сварки (на примере КЕДР MultiMIG-5000S)

Для выбора режима MIG/MAG сварки используйте кнопку 3 на панели управления источника питания (см. раздел 4.1 данного руководства). Подключите сварочную горелку, кабели управления и сварочный кабель с клеммой заземления в соответствии со схемой, приведенной ниже:



Сварочные аппараты КЕДР MultiMIG-3500/5000S

3.5 Подключение сварочных кабелей, кабеля управления, защитного газа и горелки

Последовательность действий:

1. Подключите сварочный кабель из комплекта соединительных кабелей к разъему "+" (для сварки **проволокой сплошного сечения и газозащитной порошковой проволокой**) или к разъему "-" (для сварки **самозащитной порошковой проволокой**) источника питания и закрутите разъем (штекер) по часовой стрелке, чтобы обеспечить надежный электрический контакт. Подключите противоположный конец сварочного кабеля к механизму подачи проволоки и убедитесь, что разъем надежно зафиксирован.

2. Подключите кабель управления к источнику питания и механизму подачи проволоки.

3. Подключите кабель питания сварочного аппарата к выходным переключателям в электрическом щите питания на рабочей площадке.

4. Подключите сварочный кабель с зажимом к заготовке (свариваемому металлу) и разъему "-" (для сварки **проволокой сплошного сечения и газозащитной порошковой проволокой**) или к разъему "+" (для сварки **самозащитной порошковой проволокой**) источника питания и закрутите разъем (штекер) по часовой стрелке, чтобы обеспечить надежный электрический контакт.

ПРИМЕЧАНИЕ

Очистите клемму заземления от любой грязи, ржавчины, окалины или краски. Убедитесь в наличии надежного электрического контакта клеммы с изделием. Плохой контакт может быть причиной повышенного расхода электроэнергии и чрезмерного нагрева клеммы.

Сварочные аппараты КЕДР MultiMIG-3500/5000S

5. Подключите газовый шланг из комплекта соединительных кабелей к регулятору на баллоне с защитным газом, подключите разъем на противоположном конце шланга к газовому клапану на задней панели механизма подачи проволоки.

6. Откройте крышку механизма подачи проволоки и поместите катушку с проволокой на шпindel. Проволока должна разматываться с катушки против часовой стрелки. В шпинделе для проволоки имеется устройство, предотвращающее разматывание проволоки после завершения сварки. Регулировка этого устройства осуществляется вручную. Отрегулируйте болт, повернув его против часовой стрелки, если сопротивление слишком сильное, и наоборот, по часовой стрелке, если усилие нужно увеличить.

7. Направьте проволоку в направляющую втулку механизма протяжки, далее через подающие ролики и в разъем сварочной горелки.

8. Подключите сварочную горелку к разъему на передней панели механизма подачи проволоки. Сварочная проволока должна быть направлена в отверстие проволокопровода.

ПРИМЕЧАНИЕ:

Плотно закрутите гайку на разъеме подключения горелки к механизму подачи проволоки, чтобы обеспечить надежный контакт горелки. При установке катушки с проволокой убедитесь, что диаметр проволоки соответствует канавке подающих роликов, направляющему каналу в горелке и диаметру отверстия в контактном наконечнике горелки, и правильно установите силу прижатия сварочной проволоки. При необходимости замените подающие ролики и расходные части горелки.

9. Зажмите прижимные ролики механизма протяжки и отрегулируйте усилие прижатия вращением регулятора таким образом, чтобы не происходило проскальзывание роликов на проволоке в процессе работы механизма протяжки.

Сварочные аппараты КЕДР MultiMIG-3500/5000S

Настройка натяжения проволоки

ВНИМАНИЕ!

Излучение сварочной дуги может травмировать глаза! Чтобы уменьшить риск возникновения вспышки дуги, убедитесь, что проволока, выходящая из контактного наконечника горелки, не соприкасается с заготовкой или клеммой заземления во время процесса регулировки натяжения проволоки.

- Нажмите кнопку протяжки проволоки на панели управления механизма подачи проволоки.
- Поверните ручку регулировки натяжения проволоки в механизме протяжки по часовой стрелке, увеличивая натяжение до тех пор, пока проволока не будет подаваться плавно, без проскальзывания.

Подключение газового шланга, регулятора и газового баллона

ВНИМАНИЕ!

Баллоны с защитным газом находятся под высоким давлением и могут взорваться в случае повреждения, поэтому работайте с ними особенно аккуратно.

- *Никогда не подвергайте баллоны воздействию высокой температуры, искр, открытого пламени, механических ударов или воздействию дуги.*
- *Не прикасайтесь к баллону сварочной горелкой MIG.*
- *Не проводите сварку на баллоне.*
- *Всегда закрепляйте баллон вертикально к тележке или неподвижному объекту.*
- *Держите баллоны вдали от места сварки или электрических цепей.*
- *Используйте регуляторы расхода, газовый шланг и фитинги, подходящие для конкретного применения.*

Сварочные аппараты КЕДР MultiMIG-3500/5000S

При использовании сварочной проволоки сплошного сечения требуется защитный газ.

Присоедините один конец газового шланга к разъему газового клапана на механизме подачи проволоки. Прикрепите другой конец шланга к газовому регулятору, установленному на баллоне с защитным газом.

ПРИМЕЧАНИЕ!

Медленно откройте вентиль баллона, повернув его против часовой стрелки, пока указатель на манометре давления в баллоне не зафиксируется в определенном положении. Медленно поверните ручку регулировки расхода газа по стрелке, чтобы увеличить расход газа. Рекомендуемый расход защитного газа 10-15 л/мин в зависимости от условий сварки. Чтобы уменьшить поток газа, поверните ручку против указанной стрелки. Разъем газового клапана расположен на задней панели механизма подачи проволоки и открывается при нажатии кнопки горелки. При открытии газового клапана должен быть слышен поток выходящего из сопла горелки газа. Отсутствие потока газа приведет к жесткому горению дуги с чрезмерным разбрызгиванием и образованию пор, при этом качество сварного шва будет низким. Избегайте потерь газа, закрывая вентиль баллона после завершения сварочных работ.

Выбор защитного газа.

Для сварки различных материалов требуется различный защитный газ.

Углеродистая низколегированная сталь: рекомендуется использовать сварочные смеси Ar/CO₂ с содержанием аргона от 75% для уменьшения брызг и улучшения внешнего вида сварного шва.

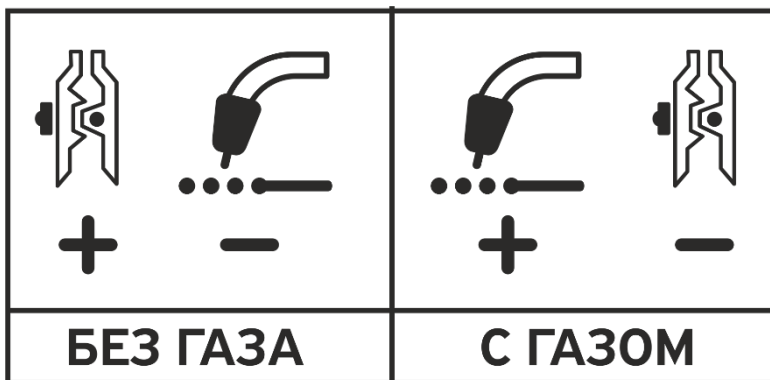
Также для углеродистой низколегированной стали может использоваться 100% CO₂ для большего проплавления (однако это также увеличит разбрызгивание).

Нержавеющая сталь: рекомендуется использовать сварочные смеси, состоящие из гелия, аргона и CO₂. Содержание аргона должно быть 98%.

Алюминий, медь или бронза: используйте 100% аргон

Сварочные аппараты КЕДР MultiMIG-3500/5000S

Выбор полярности.



При сварке в режиме MIG/MAG в среде защитного газа проволокой сплошного сечения сварочный кабель от механизма подачи проволоки должен быть подключен к «+» (положительному) силовому разъему на задней панели источника питания. При этом кабель на изделие должен быть подключен к «-» (отрицательному) силовому разъему на передней панели источника питания.

При сварке порошковой самозащитной проволокой (без защитного газа) сварочный кабель от механизма подачи проволоки должен быть подключен к «-» (отрицательному) силовому разъему на передней панели источника питания. При этом кабель на изделие должен быть подключен к «+» (положительному) силовому разъему на передней панели источника питания.

3.6 Обслуживание сварочной горелки

1. Обслуживайте механизм подачи проволоки не реже, чем каждый раз, когда меняете катушку с проволокой.
 - Проверьте подающие ролики механизма подачи проволоки и при необходимости замените их.
 - Продуйте направляющий канал сварочной горелки сжатым воздухом.

Сварочные аппараты КЕДР MultiMIG-3500/5000S

2. Очистка направляющего канала для проволоки.

Подающие ролики при механическом воздействии создают металлическую пыль на поверхности сварочной проволоки, которая затем передвигается в направляющий канал сварочной горелки. Если направляющий канал для проволоки не очищается, он постепенно забивается и вызывает сопротивление при подаче проволоки. Очистите направляющий канал для проволоки следующим образом:

1. Снимите газовое сопло сварочной горелки контактный наконечник и держатель контактного наконечника.
2. Используйте пневматический пистолет, продуйте направляющий канал сжатым воздухом.
3. Продуйте механизм подачи проволоки и корпус катушки сжатым воздухом. Установите детали сварочной горелки. Затяните туго контактный наконечник и держатель контактного наконечника гаечным ключом.

3. Замена направляющего канала для проволоки.

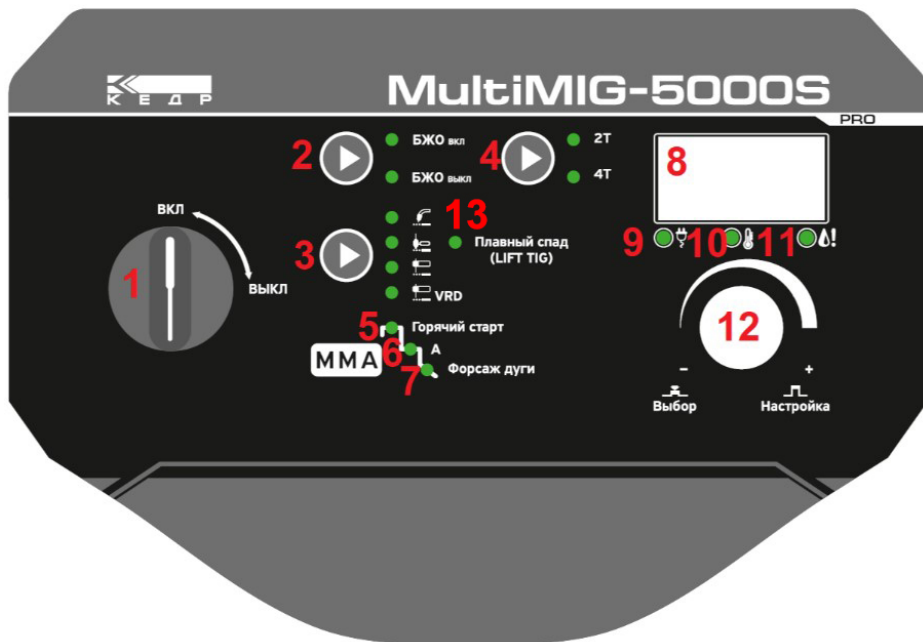
Если направляющий канал для проволоки слишком изношен или полностью забит, замените его на новый в соответствии со следующей инструкцией:

1. Открутите прижимную гайку канала, которая удерживает конец канала для проволоки.
2. Выпрямите кабель сварочной горелки и выньте направляющий канал из горелки.
3. Вставьте новый канал в горелку. Убедитесь, что канал входит в держатель контактного наконечника и что на конце канала есть уплотнительное кольцо.
4. Затяните канал в горелке с помощью установочной гайки.
5. Отрежьте канал так, чтобы его конец прилегал к контактному наконечнику или держателю контактного наконечника и обточите напильником острые края реза.
6. Закрепите горелку к разъему и надежно затяните установочную гайку.

Сварочные аппараты КЕДР MultiMIG-3500/5000S

4. Эксплуатация

4.1 Схема расположения элементов на панели управления источника питания (на примере КЕДР MultiMIG-5000S)



1. Тумблер включенного питания.

2. Кнопка выбора режима охлаждения сварочной горелки.

При выборе режима TIG сварки и подключении сварочной TIG горелки непосредственно к источнику питания нажатием кнопки включается или выключается блок жидкостного охлаждения сварочной горелки.

Сварочные аппараты КЕДР MultiMIG-3500/5000S

3. Кнопка выбора способа сварки.

Нажатие кнопки позволяет выбрать способ сварки из четырех вариантов: MIG полуавтоматическая сварка плавящимся электродом в среде защитного газа) / TIG (ручная сварка неплавящимися вольфрамовыми электродами в среде защитного газа) / MMA (ручная дуговая сварка штучными покрытыми электродами) / MMA VRD (ручная дуговая сварка штучными покрытыми электродами с включением устройства понижения напряжения холостого хода). Выбранный режим сварки будет отображен соответствующим индикатором.

4. Кнопка выбора режима 2Т / 4Т работы кнопки горелки.

Подробное описание работы режимов представлено ниже на страницах 33-34 данного руководства.

5. Индикатор настройки горячего старта в режиме MMA / MMA VRD.

Параметры горячего старта можно изменять вращением энкодера (позиция 12), если включен индикатор горячего старта. Выбрать настройку горячего старта можно последовательным нажатием энкодера.

6. Индикатор настройки рабочего тока в режиме MMA / MMA VRD.

Настройка рабочего тока возможна вращением энкодера. Выбрать настройку рабочего тока можно последовательным нажатием энкодера.

7. Индикатор настройки форсажа дуги в режиме MMA / MMA VRD.

Параметры форсажа дуги можно изменять вращением энкодера (позиция 12), если включен индикатор форсажа дуги. Выбрать настройку форсажа дуги можно последовательным нажатием энкодера.

8. Цифровой дисплей.

На дисплее отображаются сварочный ток и другие параметры при настройке. В режиме MIG/MAG на дисплее отображается предустановленное сварочное напряжение.

9. Индикатор питания.

10. Индикатор перегрева или ошибки.

Индикатор загорается при превышении допустимого отклонения по напряжению в сети питания, при превышении сварочного тока или при перегреве аппарат.

Сварочные аппараты КЕДР MultiMIG-3500/5000S

11. Индикатор ошибки блока жидкостного охлаждения.

Индикатор загорается при нарушении работы блока жидкостного охлаждения, недостаточном уровне охлаждающей жидкости или отсутствия потока жидкости.

12. Энкодер.

Энкодер отвечает за настройку сварочного тока и дополнительных функций.

13. Функция плавный спад в режиме Lift TIG

4.2 Подробное описание функций панели управления КЕДР MultiMIG 3500/5000S.

Цифровой дисплей (позиция 8):

При выборе режима сварки MMA, LiftTIG на дисплее отображается сварочный ток. При настройке дополнительных функций на дисплее отображается значение, соответствующее этой функции. В режиме MIG/MAG на дисплее отображается предустановленное и рабочее сварочное напряжение.

Функция «Горячий старт» (позиция 5):

Параметр, позволяющий получить дополнительную мощность при касании электродом изделия, облегчает процесс возбуждения дуги, подбирается индивидуально под тип покрытия сварочного электрода и условий эксплуатации аппарата. Функция добавляет дополнительную мощность только при поджиге дуги.

Функция «Форсаж дуги» (позиция 7):

В режиме ручной дуговой сварки (MMA) сварочный аппарат использует падающую вольт-амперную характеристику (CC), которая, за счет изменения сварочного напряжения, поддерживает постоянство сварочного тока на дуге. Но это может вызвать нестабильность в случае применения электродов со специальным типом покрытия, требующим высокое минимальное значение сварочного напряжения.

Сварочные аппараты КЕДР MultiMIG-3500/5000S

В режиме ручной дуговой сварки (ММА) «Форсаж дуги» добавляет мощность на дуге при снижении сварочного напряжения. Чем выше установленное значение форсажа дуги, тем выше порог минимального сварочного напряжения, которое аппарат допускает. Увеличение «Форсажа дуги» также повлечет за собой увеличение силы сварочного тока. Функция удобна при сварке электродами со специальным покрытием, при сварке короткой дугой, при иных случаях.

«Форсаж дуги» увеличивает сварочную мощность дуги только в моменты снижения сварочного напряжения (длины дуги).

Режим сварки MMA (позиция 3):

Ручная дуговая сварка (ММА) – это процесс дуговой сварки, при котором используется дуга, горящая между покрытым электродом и сварочной ванной. Покрытый электрод представляет собой металлический стержень, на который нанесено покрытие.

Режим сварки MMA VRD (позиция 3):

Устройство VRD - устройство снижения напряжения холостого хода, позволяющее снизить выходное напряжение на силовых разъемах с целью минимизации риска поражения электрическим током. Данная функция применяется при проведении сварочных работ в опасных средах, при повышенной влажности и др.

ВНИМАНИЕ!

При использовании режима сварки MMA VRD, поджиг дуги, особенно повторный, может быть осложнен, наиболее значительно это проявляется на электродах с основным типом покрытия.

Режим сварки LiftTIG (позиция 3):

В режиме LiftTIG поджиг дуги осуществляется нажатием кнопки горелки и касанием вольфрамового электрода свариваемого изделия, после касания необходимо поднять вольфрамовый электрод на 2-3 мм от поверхности свариваемого изделия. При таком типе поджига сварочная дуга загорается плавно.

Сварочные аппараты КЕДР MultiMIG-3500/5000S

Плавный спад LiftTIG (позиция 13):

Предназначен для плавного завершения сварочного процесса и заварки кратера в режиме Lift TIG.

ПРИМЕЧАНИЕ!

При выборе на источнике питания режима LiftTIG, MMA, MMA VRD, механизм подачи проволоки становится не задействованным.

Кнопка выбора режима 2Т / 4Т работы кнопки горелки (позиция 4)

1. Процесс TIG сварки в 2-тактном режиме работы кнопки горелки.

Данная функция без регулировки тока старта и тока заварки кратера подходит для сварки прихваточными швами, короткими швами, сварки тонких пластин и т.п.

1.1 Нажмите и удерживайте кнопку горелки, включится электромагнитный газовый клапан. Начнется подача защитного газа, а на силовых разъемах появится напряжение холостого хода;

1.2 Коснитесь кончиком вольфрамового электрода изделия, после касания слегка приподнимите электрод и произойдет успешный поджиг дуги.

1.3. В течение всего процесса сварки держите и не отпускайте кнопку горелки;

1.4. Отпустите кнопку горелки для завершения сварочного процесса, выходной ток уменьшится в соответствии с выбранным временем плавного снижения сварочного тока до минимального значения, дуга погаснет. Электромагнитный клапан закроется, подача газа прекратится. Сварка закончена.

2. Процесс TIG сварки в 4-тактном режиме работы кнопки горелки.

2.1 Нажмите и удерживайте кнопку горелки, включится электромагнитный газовый клапан. Начнется подача защитного газа, а на силовых разъемах появится напряжение холостого хода;

Сварочные аппараты КЕДР MultiMIG-3500/5000S

2.2. Коснитесь кончиком вольфрамового электрода изделия, после касания слегка приподнимите электрод и произойдет успешный поджиг дуги;

2.3. Отпустите кнопку сварочной горелки и продолжайте процесс сварки;

2.4. Еще раз нажмите кнопку горелки, сварочный ток уменьшится в соответствии с выбранным временем плавного снижения сварочного тока до минимального значения, дуга погаснет. Электромагнитный клапан закроется, подача газа прекратится. Сварка закончена.

Дистанционная настройка сварочного тока. (дополнительная опция)

Аппараты КЕДР MultiMIG-3500/5000S могут работать в режиме MMA с пультом дистанционного управления сварочного тока КЕДР ПДУ-01К. Перед подключением пульта дистанционного управления КЕДР ПДУ-01К необходимо установить рабочий диапазон сварочного тока на панели управления аппарата. Диапазон регулировки тока будет находиться в пределах минимального тока и максимально установленного значения на панели управления источника питания. Пульт подключается в разъем № 3 на передней панели источника питания.

Ниже на изображении представлен пульт дистанционного управления КЕДР ПДУ-01К.

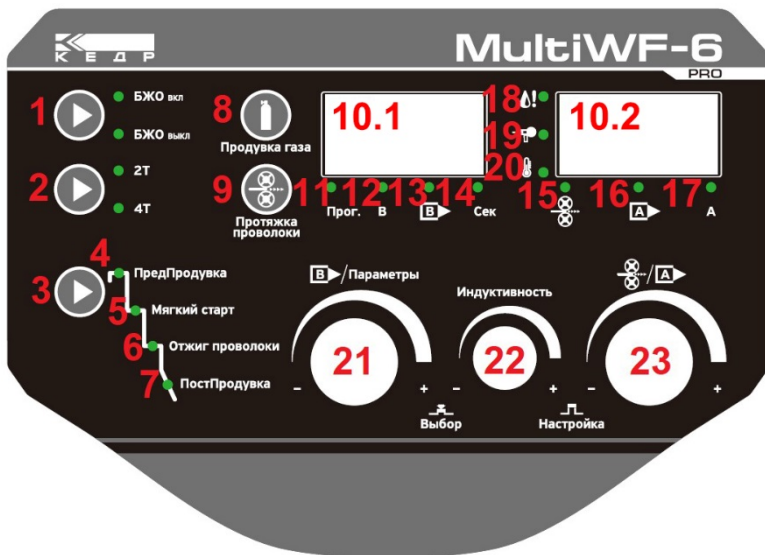


ВНИМАНИЕ!

Дистанционное управление сварочным током с применением пульта КЕДР ПДУ-01К является опцией аппарата и программируется в источник питания по запросу клиента.

Сварочные аппараты КЕДР MultiMIG-3500/5000S

4.3 Схема расположения элементов на панели управления механизма подачи проволоки КЕДР MultiWF-6



1. Кнопка выбора режима охлаждения сварочной горелки.

При выборе режима TIG или MIG/MAG сварки нажатием кнопки включается или выключается блок жидкостного охлаждения сварочной горелки.

2. Кнопка выбора режима работы триггера горелки для MIG/MAG сварки.

Подробное описание работы режимов 2Т / 4Т представлено ниже на страницах 40-42 данного руководства.

3. Кнопка выбора функций аппарата:

4. Индикатор меню настройки предварительной продувки газа.

Функция «ПредПродувка» регулирует время подачи защитного газа перед началом сварочного цикла. Предназначена для вытеснения воздуха из сопла горелки и создания предварительной газовой защиты до начала горения сварочной дуги

Сварочные аппараты КЕДР MultiMIG-3500/5000S

5. Индикатор функции настройки Мягкого старта.

Функция «Мягкий старт» предназначена для плавной подачи сварочной проволоки перед поджигом дуги. Назначение функции заключается в предотвращении удара сварочной проволоки на высоких режимах сварки о свариваемое изделие в момент поджига дуги, тем самым сокращается разбрызгивание металла при поджиге дуги.

6. Индикатор меню настройки параметров отжига проволоки по окончании сварочного цикла.

Функция «Отжиг проволоки» препятствует залипанию проволоки в сварочной ванне при завершении горения дуги.

7. Индикатор меню настройки времени послесварочной продувки газа.

Функция «ПостПродувка» регулирует время подачи защитного газа по окончании сварочного цикла. Предназначена для создания условий остывания горячего участка сварного шва в атмосфере защитных газов.

8. Кнопка продувки защитного газа без сварки.

Кнопка используется для проверки и регулировки потока защитного газа на регуляторе газового редуктора до начала сварочного процесса.

9. Кнопка протяжки проволоки без сварки.

Кнопка используется для протяжки проволоки в сварочную горелку и регулировки силы прижатия подающих роликов до начала сварочного процесса.

10.1 Цифровой дисплей 1.

На дисплее 1 отображается номер синергетической программы (индикатор 11), предустановленное сварочное напряжение (индикатор 12), предустановленное напряжение заварки кратера (индикатор 13), время заварки кратера (индикатор 14).

Цифровой дисплей 1 отображает функции: «ПредПродувка» (позиция 4), «Мягкий старт» (позиция 5), «Отжиг проволоки» (позиция 6), «ПостПродувка» (позиция 7). При настройке параметров под дисплеем загорается соответствующий параметру индикатор. Во время сварки на дисплее отображается рабочее сварочное напряжение.

Сварочные аппараты КЕДР MultiMIG-3500/5000S

10.2 Цифровой дисплей 2.

На дисплее 2 отображается предустановленная подача сварочной проволоки (индикатор 15), предустановленный сварочный ток заварки кратера (индикатор 16), предустановленный рабочий сварочный ток (индикатор 17). При настройке параметров под дисплеем загорается соответствующий параметру индикатор. Во время сварки на дисплее отображается рабочий сварочный ток.

11. Индикатор меню выбора программ.

Подробное описание дополнительных параметров представлено ниже на страницах 45-46 данного руководства.

12. Индикатор настройки сварочного напряжения.

13. Индикатор настройки напряжения заварки кратера.

14. Индикатор настройки времени заварки кратера.

Предназначен для настройки длительности заварки кратера, а также для отображения времени регулировки функций «ПредПродувка», «Мягкий старт», «Отжиг проволоки», «ПостПродувка».

15. Индикатор настройки скорости подачи проволоки.

16. Индикатор настройки сварочного тока/подачи проволоки заварки кратера.

17. Индикатор настройки сварочного тока.

18. Индикатор ошибки блока жидкостного охлаждения.

Индикатор загорается при нарушении работы блока жидкостного охлаждения, недостаточном уровне охлаждающей жидкости или отсутствия потока жидкости.

Сварочные аппараты КЕДР MultiMIG-3500/5000S

19. Индикатор работы горелки типа Spool Gun.

ПРИМЕЧАНИЕ!

Spool Gun – сварочная горелка для механизированной сварки плавящимся электродом в среде защитного газа (MIG/MAG) со встроенным механизмом подачи проволоки. На горелках такого типа применяются катушки с проволокой малого размера, шпиндель которой установлен непосредственно на горелке. Пример сварочной горелки типа Spool Gun представлен на изображении ниже.



ВНИМАНИЕ!

Функция Spool Gun является опцией в аппаратах MultiMIG-3500/5000S

20. Индикатор перегрева или ошибки.

Индикатор загорается при превышении допустимого отклонения по напряжению в сети питания, при превышении сварочного тока или при перегреве аппарат.

Сварочные аппараты КЕДР MultiMIG-3500/5000S

21. Энкодер 1.

Энкодер 1 отвечает за выбор синергетических программ, а также настройку следующих параметров: сварочное напряжение, напряжение заварки кратера, время заварки кратера.

Энкодер 1 регулирует функции: «ПредПродувка», «Мягкий старт», «Отжиг проволоки», «ПостПродувка». Нажатием на энкодер осуществляется переключение между параметрами, вращением энкодера осуществляется настройка параметров. При нажатии и удержании энкодера осуществляется переход в меню для привязки механизма подачи проволоки КЕДР MultiWF-6 к определенному типу источника питания (подробнее см. на странице 42 данного руководства).

22. Резистор для регулировки индуктивности.

Регулировка индуктивности влияет на жесткость сварочной дуги: при увеличении уровня индуктивности концентрация сварочной дуги снижается, дуга горит «мягче», разбрызгивание электродного металла снижается; при уменьшении уровня индуктивности концентрация сварочной дуги увеличивается, дуга горит «жестче», разбрызгивание электродного металла увеличится.

ВНИМАНИЕ!

Оптимальное значение установленной величины индуктивности зависит от сварочных материалов, защитного газа, режимов сварки.

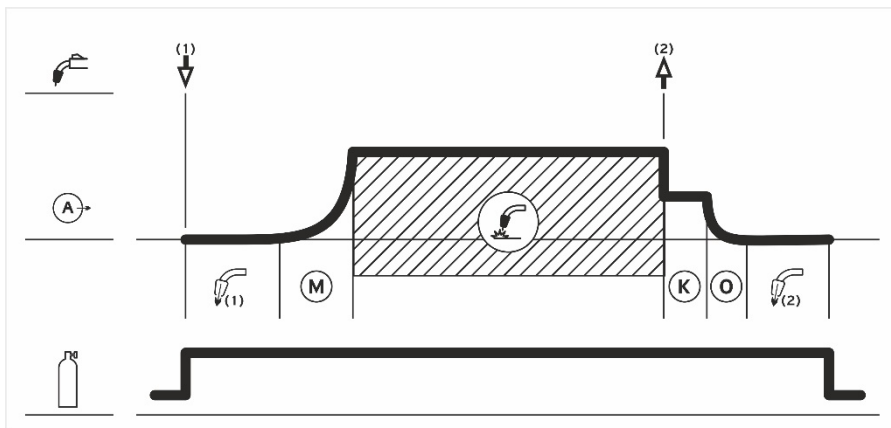
23. Энкодер 2.

Отвечает за настройку скорости подачи проволоки, силу тока заварки кратера, силу рабочего сварочного тока. Нажатием на энкодер осуществляется переключение между параметрами, вращением энкодера осуществляется настройка параметров.

Сварочные аппараты КЕДР MultiMIG-3500/5000S

4.4 Подробное описание функций панели управления
КЕДР MultiWF-6.

Режим 2Т.



1. Нажмите и удерживайте кнопку горелки. Одновременно включится электромагнитный газовый клапан и механизм протяжки проволоки (в случае, если значение «ПредПродувки» установлено «O»), начнется подача защитного газа и сварочной проволоки в зону сварки. На силовых разъемах возникает напряжение холостого хода;

1.1. В момент касания сварочной проволокой свариваемого изделия произойдет поджиг дуги и начнется сварочный процесс;

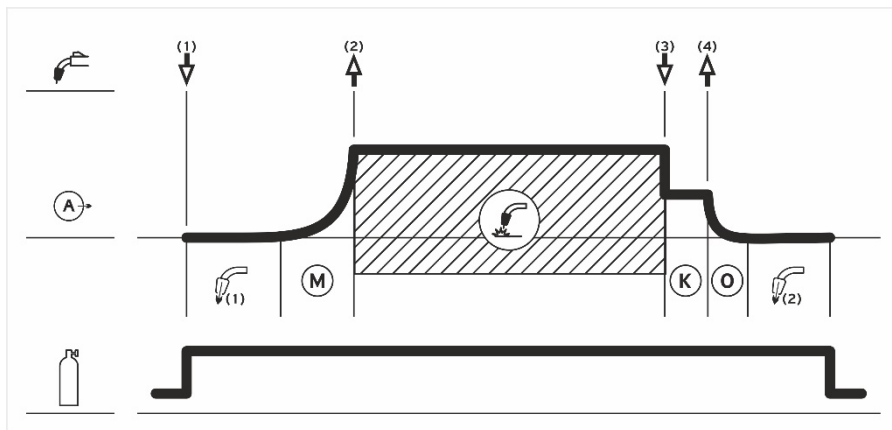
1.2. В течение всего процесса сварки держите и не отпускайте кнопку горелки;

1.3. Для завершения процесса сварки отпустить кнопку горелки, сварочный ток уменьшится до параметров «Заварки кратера» и процесс заварки кратера будет длиться в соответствии с выбранным временем. После завершения времени действия функции «Заварки кратера» дуга погаснет, электромагнитный клапан закроется (в случае, если установлено время

Сварочные аппараты КЕДР MultiMIG-3500/5000S

«ПостПродувки более «О», клапан будет открыт установленное время), подача газа прекратится после закрытия газового клапана, сварка закончена.

Режим 4Т.



2. Нажмите и удерживайте кнопку горелки. Одновременно включится электромагнитный газовый клапан и механизм протяжки проволоки (в случае, если значение «ПредПродувки» установлено «О»), начнется подача защитного газа и сварочной проволоки в зону сварки. На силовых разъемах возникает напряжение холостого хода;

2.1. В момент касания сварочной проволокой свариваемого изделия произойдет поджиг дуги и начнется сварочный процесс;

2.2. Отпустите кнопку сварочной горелки и продолжайте процесс сварки;

2.3. Для завершения процесса сварки нажать кнопку горелки второй раз, сварочный ток уменьшится до параметров «Заварки кратера» и процесс заварки кратера будет длиться в соответствии с выбранным временем. После завершения времени действия функции «Заварки кратера» дуга погаснет, электромагнитный клапан закроется (в случае, если установлено время «ПостПродувки более «О», клапан будет открыт установленное время), подача газа прекратится после закрытия газового клапана, сварка закончена.

Сварочные аппараты КЕДР MultiMIG-3500/5000S

Таблица обозначения символов

	Кнопка горелки
	Сварочный ток
	Предварительная подача газа
	Мягкий старт
	Процесс сварки
	Заварка кратера
	Отжиг проволоки
	Заключительная подача газа
	Газ

Привязка механизма подачи проволоки КЕДР MultiWF-6 к источнику питания КЕДР MultiMIG-3500/5000S

Механизм подачи проволоки КЕДР MultiWF-6 является универсальным устройством и может использоваться с двумя источниками питания КЕДР MultiMIG-3500S или КЕДР MultiMIG-5000S, поэтому для корректной работы при первом запуске оборудования необходимо привязать механизм подачи к соответствующему источнику питания. Для привязки нажмите и удерживайте левый энкодер на панели управления механизма подачи КЕДР MultiWF-6 до момента отображения на дисплее цифрового значения 350 / 400 / 500 (значение соответствует максимальному сварочному току источника питания); выберите одно из цифровых значений, вращая энкодер, в соответствии с подключенным источником питания. Подтвердите выбор нажатием на энкодер, панель управления переключится на отображаемые параметры.

Сварочные аппараты КЕДР MultiMIG-3500/5000S

Функция «ПредПродувка»

Регулировка функции «ПредПродувка» измеряется в секундах и настраивается в диапазоне от 0,0 до 5,0 сек. Функция предварительной продувки газа доступна в 2Т и 4Т режиме.

Принцип работы

При нажатии кнопки горелки включается электромагнитный газовый клапан и происходит подача защитного газа без подачи сварочной проволоки. По истечении установленного времени предварительной подачи газа включается механизм протяжки проволоки.

Функция «ПредПродувка», регулирующая время подачи защитного газа перед началом сварочного цикла, предназначена для вытеснения воздуха из сопла горелки и создания предварительной газовой защиты прежде, чем дуга зажётся.

Функция «ПостПродувка»

Регулировка функции «ПостПродувка» измеряется в секундах и настраивается в диапазоне от 0,0 до 10,0 сек. Функция «ПостПродувка» доступна в 2Т и 4Т режиме.

Принцип работы

При завершении сварочного цикла отпустите кнопку горелки, если процесс сварки осуществляется в 2Т режиме; если процесс сварки осуществляется в режиме 4Т - повторно нажмите и отпустите кнопку горелки. После того как дуга погаснет, защитный газ будет подаваться в соответствии с установленным временем.

Функция «ПостПродувка», регулирующая время подачи защитного газа по окончании сварочного цикла, предназначена для создания условий остывания горячего участка сварного шва в атмосфере защитных газов.

Сварочные аппараты КЕДР MultiMIG-3500/5000S

Функция «Мягкий старт»

Регулировка функции «Мягкий старт» настраивается в диапазоне от 0,0 до 5,0 условных единиц. Функция «Мягкий старт» доступна в 2Т и 4Т режиме.

Принцип работы

При нажатии кнопки горелки осуществляется замедленная подача сварочной проволоки, в момент касания проволоки свариваемого изделия происходит короткое замыкание, после которого скорость подачи осуществляется в соответствии с предустановленным рабочим значением.

Функция «Отжиг проволоки»

Регулировка функции «Отжиг проволоки» настраивается в диапазоне от 1 до 10 условных единиц. Функция «Отжиг проволоки» доступна в 2Т и 4Т режиме.

Принцип работы

В момент завершения процесса сварки происходит остановка механизма протяжки проволоки, а напряжение еще продолжает поступать, тем самым осуществляя дожигание проволоки и препятствуя ее залипанию в сварочной ванне.

Функция «Заварка кратера»

Для включения функции «Заварка кратера» необходимо выбрать на панели управления индикатор настройки времени «Заварки кратера» (позиция 14), после чего установить необходимую длительность функции в секундах. Для корректной работы функции «Заварка кратера» необходимо настроить скорость подачи проволоки (позиция 16) и напряжения «Заварки кратера» (позиция 13), если выбран ручной способ настройки сварочных параметров (программа P-1). Если выбрана синергетическая программа, настройка функции осуществляется в соответствии с заданными синергетическими параметрами.

Принцип работы

При завершении сварочного процесса источник питания понижает рабочие сварочные параметры до предустановленных параметров «Заварки кратера» на длительность времени «Заварки кратера».

Сварочные аппараты КЕДР MultiMIG-3500/5000S

Синергетическое управление и выбор сварочных программ

Выбор сварочной программы позволяет упростить для сварщика настройку режима сварки. Сварщик выбирает номер программы в соответствии с таблицей сварочных программ, представленной ниже на странице 46.

Сварочная программа №1 позволяет настраивать режимы сварки вручную для любой комбинации свариваемого материала, материала проволоки и защитного газа.

При выборе синергетических сварочных программ (начиная с №2), сварщику достаточно установить сварочный ток либо скорость подачи проволоки (переключение между этими параметрами осуществляется нажатием энкодера 2, позиция 23), при этом аппарат подбирает оптимальную величину сварочного напряжения автоматически. Для расчета оптимального значения сварочного напряжения учитываются следующие параметры: тип, материал и диаметр сварочной проволоки; тип защитного газа – параметры, заложенные в синергетическую программу на заводе-изготовителе.

При необходимости сварщик может подкорректировать сварочное напряжение относительно значения, предлагаемого программой. Для этого необходимо вращать энкодер 1 по часовой стрелке для увеличения напряжения или против часов стрелки для уменьшения напряжения.

Если значение сварочного напряжения подкорректировано относительно синергетического значения, то при изменении скорости подачи проволоки (либо сварочного тока) значение поправки напряжения будет сохраняться.

Сварочные аппараты КЕДР MultiMIG-3500/5000S
Таблица синергетических сварочных программ

Таблица сварочных программ				
Проволока	Ø, мм	Защитный газ	3500S	5000S
MIG/MAG Ручная настройка			№ 1	№ 1
Сплошная Fe	0.8	100% CO ₂	№2	№2
Сплошная Fe	0.8	80%Ar+20%CO ₂	№3	№3
Сплошная Fe	0.9	100% C O ₂	№4	№4
Сплошная Fe	0.9	80%Ar+20%CO ₂	№5	№5
Сплошная Fe	1.0	80%Ar+20%CO ₂	№6	№6
Сплошная Fe	1.0	100% C O ₂	№7	№7
Сплошная Fe	1.2	100% C O ₂	№8	№8
Сплошная Fe	1.2	80%Ar+20%CO ₂	№9	№9
Сплошная Fe	1.6	80%Ar+20%CO ₂		№10
Сплошная Fe	1.6	100% CO ₂		№11
Порошковая Fe	0.9	100% CO ₂	№10	№12
Порошковая Fe	1.0	100% CO ₂	№11	№13
Порошковая Fe	1.2	100% CO ₂	№12	№14
Порошковая Fe	1.6	100% CO ₂		№15
Нержавеющая сталь	0.9	98%Ar+2%CO ₂	№13	№16
Нержавеющая сталь	1.0	98%Ar+2%CO ₂	№14	№17
Нержавеющая сталь	1.2	98%Ar+2%CO ₂	№15	№18
Нержавеющая сталь	1.6	98%Ar+2%CO ₂		№19
Алюминий	1.0	100% Ar	№16	№20
Алюминий	1.2	100% Ar	№17	№21
Алюминий	1.6	100% Ar		№22
Медь	1.0	100% Ar	№18	№23
Сплошная/порошк.	2.0			№24

Сварочные аппараты КЕДР MultiMIG-3500/5000S

4. Эксплуатация

4.1 Условия эксплуатации

- Эксплуатация сварочного аппарата допускается в помещениях с вентиляцией непосредственно на твердом полу или фундаменте и на открытом воздухе
- Высота над уровнем моря ≤ 1000 метров
- Диапазон рабочих температур $-20 \sim +40$ °С
- Относительная влажность воздуха ниже 90% (при 20 °С)
- При установке сварочного аппарата под углом относительно уровня пола максимальный наклон не должен превышать 15 градусов.
- Сварочный аппарат запрещается подвергать воздействию воды, а также устанавливать на влажную поверхность или в грязь.
- Содержание пыли, кислоты, агрессивных газов в окружающем воздухе или веществе не должно превышать показателей, принятых в соответствующих стандартах.

4.2 Общие условия по сварке

- Перед началом использования сварочного аппарата внимательно прочитайте раздел БЕЗОПАСНОСТЬ.
- Перед началом эксплуатации никто не должен находиться вокруг рабочей зоны, в особенности дети. Не смотрите на сварочную дугу без специальных средств защиты для глаз.
- Для повышения коэффициента нагрузки обеспечьте хорошую вентиляцию устройства.
- При завершении сварочных работ выключите сварочный аппарат, экономьте электроэнергию.
- При срабатывании защитного отключения, не следует повторно включать аппарат до выявления и устранения неисправности. В противном случае масштаб проблемы будет расширен.
- В случае возникновения проблем, обратитесь к авторизованному дилеру, если у вас нет авторизованного технического персонала!

Сварочные аппараты КЕДР MultiMIG-3500/5000S

- Следует устанавливать аппарат вдали от электронных устройств, чувствительных к магнитным полям.
- В процессе проведения сварочных работ следует обеспечить достаточную вентиляцию. Расстояние между аппаратом и стеной должно составлять не менее 30 см.

4.3 Условия транспортирования и хранения

- Транспортирование сварочных аппаратов в заводской упаковке должно производиться в закрытых транспортных средствах (контейнерах, железнодорожных вагонах или автомобильным транспортом с защитой от дождя и снега) при температуре окружающего воздуха от $-25\text{ }^{\circ}\text{C}$ до $+55\text{ }^{\circ}\text{C}$.
- При транспортировке и погрузке сварочные аппараты должны оберегаться от ударов и воздействия влаги.
- На складах упакованные сварочные аппараты должны храниться в заводской упаковке. Хранение аппаратов должно осуществляться в закрытых или других помещениях с естественной вентиляцией без искусственно регулируемых климатических условий, где колебания температуры и влажности воздуха существенно меньше, чем на открытом воздухе (условия хранения – 2).

4.4 Завершение срока службы и утилизация

Утилизация сварочного оборудования должна производиться в соответствии с нормами законодательства РФ, в частности Федеральным законом N7-ФЗ от 10.01.2002 «Об охране окружающей среды».

Запрещается утилизация сварочного оборудования вместе с бытовым мусором!

Владелец сварочного оборудования несет ответственность за соблюдение правил эксплуатации, хранения и утилизации.

Соблюдая требования по утилизации сварочного оборудования, Вы защищаете окружающую среду и здоровье людей!»

Сварочные аппараты КЕДР MultiMIG-3500/5000S

5. Техническое обслуживание и устранение неисправностей

5.1 Техническое обслуживание

Чтобы обеспечить безопасную и правильную работу сварочного аппарата необходимо регулярно проводить его техническое обслуживание. Пользователи должны понимать порядок технического обслуживания сварочного аппарата. Пользователи должны проводить простой осмотр и проверку аппарата. Сделайте все возможное, чтобы сократить количество возможных неполадок и время ремонта сварочных аппаратов, чтобы продлить его срок службы. Детали обслуживания подробно описаны в следующей таблице.

Предупреждение. Для обеспечения безопасности при обслуживании машины отключите питание и подождите 5 минут, пока напряжение питания не упадет до безопасного напряжения 36 В!

Периодичность	Мероприятия
Ежедневная проверка	<p>Убедитесь, что все регуляторы и выключатели исправны. В случае неисправности необходимо заменить регуляторы/выключатели. В случае необходимости в гарантийном или пост-гарантийном ремонте, обратитесь в авторизованный сервисный центр ТМ «КЕДР» (далее АСЦ).</p> <p>После включения, в случае появления посторонних шумов и запахов, необходимо устранить источник шумов и запахов. Если это невозможно сделать силами потребителя продукции, необходимо обратиться в АСЦ ТМ «КЕДР».</p> <p>Проверьте работу цифровых дисплеев. Если дисплей показывает некорректные значения, то он может быть поврежден. Если повреждение отсутствует, обратитесь в АСЦ ТМ «КЕДР» для устранения неисправности.</p> <p>Проверьте минимальное/максимальное значение параметров на дисплее. Если значения отличаются от заявленных характеристик, то, возможно, необходимо провести калибровку. Обратитесь за помощью в АСЦ ТМ «КЕДР».</p>

Сварочные аппараты КЕДР MultiMIG-3500/5000S

	<p>Проверьте работу вентилятора системы охлаждения. В случае наличия посторонних звуков или при повреждении вентилятора, требуется его срочная замена. В случае перегрева сварочного аппарата и отсутствия вращения вентилятора, убедитесь в том, что лопасти вентилятора не заблокированы. В любых других случаях неисправности необходимо обратиться в АСЦ ТМ «КЕДР» для устранения.</p> <p>Проверьте состояние силовых разъемов, в случае их перегрева необходимо затянуть разъемы или заменить.</p> <p>Проверьте состояние сварочных кабелей, в случае повреждения изоляции необходимо заизолировать поврежденный участок.</p>
Ежемесячная проверка	<p>Необходимо продувать сухим сжатым воздухом внутреннюю часть сварочного аппарата (в случае эксплуатации в сильнозагрязненных средах, необходимо проводить продувку аппарата чаще по мере загрязнения). При невозможности снятия корпуса аппарата для продувки, используйте вентиляционные решетки. К продувке подлежат: трансформатор, конденсаторы, IGBT-модули (транзисторы), диоды и т.п.</p>
Ежеквартальная проверка	<p>Проверьте затяжку болтов корпуса аппарата. При необходимости – затяните. В случае отсутствия, ставите новые. Проверьте фактический ток в соответствии с установленным значением. Если они не соответствуют, откалибруйте сварочный ток. Используйте токовые клещи для измерения фактического значения силы сварочного тока.</p>
Ежегодная проверка	<p>Замерить сопротивления на изоляции между основным контуром, платами управления, корпусом. Если сопротивление ниже 1 МОм – это может означать частичное повреждение изоляции, необходимо выявить участок и восстановить изоляцию.</p>

Сварочные аппараты КЕДР MultiMIG-3500/5000S

5.2 Устранение неисправностей

- Перед отправкой с завода все сварочные аппараты проходят тщательную проверку. Поэтому производить любые работы с оборудованием должны только квалифицированные сотрудники! **Запрещается вносить какие-либо изменения в конструкцию или программный код оборудования ТМ «КЕДР»!**
- Выполнять техническое обслуживание следует очень осторожно. Если какой-либо провод отсоединится или оголится, он может являться потенциальной опасностью для пользователя!
- Выполнять техническое обслуживание данного оборудования могут только специалисты, авторизованные производителем!
- Прежде чем открывать корпус сварочного аппарата, убедитесь, что сетевой кабель отсоединен от электрической сети!
- При возникновении проблем/поломки оборудования обратитесь в АСЦ ТМ «КЕДР».

При наличии мелких неисправностей сварочного аппарата просмотрите представленную ниже таблицу:

№ п/п	Проблема	Причины	Решение
1	При нажатии выключателя питания индикатор питания не загорается	Выключатель поврежден	Замените выключатель
		Перегорел предохранитель	Замените предохранитель
		Отсутствует питание на входе	Проверьте питание на входе
2	Не работает вентилятор охлаждения, сварочный аппарат перегревается	Повреждение вентилятора	Замените вентилятор
		Ослаблен кабель питания вентилятора	Проверьте кабель питания вентилятора

Сварочные аппараты КЕДР MultiMIG-3500/5000S

№ п/п	Проблема		Причины	Решение
3	При нажатии кнопки горелки, защитный газ не поступает	Отсутствие	В газовом баллоне нет газа	Замените газовый баллон
		защитного газа	Утечка газа через газовый шланг	Замените газовый шланг
		при продувке без сварки	Поврежден электромагнитный клапан	Замените электромагнитный клапан
		Защитный газ поступает при продувке без сварки	Повреждена кнопка горелки	Почините кнопку горелки
			Повреждена плата управления	Проверьте плату управления
4	Механизм подачи проволоки не работает	Катушка с проволокой не вращается	Повреждение электродвигателя механизма подачи проволоки	Проверьте и замените электродвигатель
			Повреждена плата управления	Проверьте плату управления
		Катушка с проволокой вращается	Недостаточная сила прижатия подающих роликов или сварочная проволока проскальзывает между роликов	Проверьте и отрегулируйте силу прижатия подающих роликов
			Подающие ролики не соответствуют диаметру сварочной проволоки	Замените подающие ролики

Сварочные аппараты КЕДР MultiMIG-3500/5000S

№ п/ п	Проблема		Причины	Решение
			Катушка с проволокой повреждена	Замените катушку с проволокой
			Поврежден или забит контактный наконечник сварочной горелки	Проверьте или замените контактный наконечник сварочной горелки
			Поврежден или забит лайнер сварочной горелки	Проверьте или замените лайнер сварочной горелки
5	Отсутствие зажигания дуги и отсутствие выходного напряжения		Сварочный кабель подключен неправильно или ослаблен	Проверьте подключение сварочного кабеля
			Повреждена плата управления	Проверьте плату управления
6	Сварочный процесс прекращается, загорается индикатор аварийного сигнала		Включение режима самозащиты	Проверьте аппарат на превышение по напряжению, перегрузку по току, перегрев, низкое напряжение и устраните проблему
7	Сварочный ток не регулируется		Потенциометр поврежден	Проверьте и при необходимости замените потенциометр
			Повреждена плата управления	Проверьте и замените плату управления

Сварочные аппараты КЕДР MultiMIG-3500/5000S

5.3 Коды ошибок

Тип ошибки	Код ошибки	Описание	Состояние индикатора
Термореле	E01	Перегрев (1-е термореле)	Всегда горит желтый индикатор (термозащиты)
	E02	Перегрев (2-е термореле)	Всегда горит желтый индикатор (термозащиты)
	E03	Перегрев (3-е термореле)	Всегда горит желтый индикатор (термозащиты)
	E04	Перегрев (4-е термореле)	Всегда горит желтый индикатор (термозащиты)
	E09	Перегрев (ошибка программы)	Всегда горит желтый индикатор (термозащиты)
Сварочный аппарат	E10	Обрыв фазы	Всегда горит желтый индикатор (термозащиты)
	E11	Недостаточно охлаждающей жидкости / неисправность БЖО	Всегда горит желтый индикатор (нехватки воды)
	E12	Нет газа	Всегда горит красный индикатор
	E13	Низкое напряжение	Всегда горит желтый индикатор (термозащиты)
	E14	Высокое напряжение	Всегда горит желтый индикатор (термозащиты)
	E15	Высокий ток	Всегда горит желтый индикатор (термозащиты)
	E16	Перегрузка механизма подачи по току	

Сварочные аппараты КЕДР MultiMIG-3500/5000S

Переключатель	E20	При включении аппарата не срабатывает кнопка на панели управления	Всегда горит желтый индикатор (термозащиты)
	E21	Другая неисправность панели управления при включении аппарата	Всегда горит желтый индикатор (термозащиты)
	E22	Неисправность горелки при включении аппарата	Всегда горит желтый индикатор (термозащиты)
	E23	Неисправность горелки в процессе сварки	Всегда горит желтый индикатор (термозащиты)
Аксессуар	E30	Горелка не подключена	Мигает красный индикатор
	E31	Отсоединен блок жидкостного охлаждения	Всегда горит желтый индикатор (нехватки жидкости)
Подключение	E40	Проблема подключения механизма подачи проволоки к источнику питания	
	E41	Ошибка подключения	

Сварочные аппараты КЕДР MultiMIG-3500/5000S

6. Сервисное обслуживание

По всем вопросам, связанными с эксплуатацией и обслуживанием сварочного аппарата «КЕДР», Вы можете получить консультацию у специалистов нашей компании по телефону горячей линии КЕДР +7 (495) 134-47-47.

Гарантийный срок на оборудование указывается в прилагаемом сервисном талоне. Бесплатное сервисное обслуживание относится к дефектам в материалах и узлах и не распространяется на компоненты, подверженные естественному износу и на работы по техническому обслуживанию.

Сервисному ремонту подлежат только очищенные от пыли и грязи аппараты в заводской упаковке, полностью укомплектованные, имеющие фирменный технический паспорт, сервисный талон с указанием даты продажи, при наличии штампа магазина, заводского номера и оригиналов товарного и кассового чеков, выданных продавцом.

В течение сервисного срока сервис-центр устраняет за свой счёт выявленные производственные дефекты. Производитель снимает свои обязательства и юридическую ответственность при несоблюдении потребителем инструкций по эксплуатации, самостоятельной разборки, ремонта и технического обслуживания аппарата, а также не несет никакой ответственности за причиненные травмы и нанесенный ущерб.

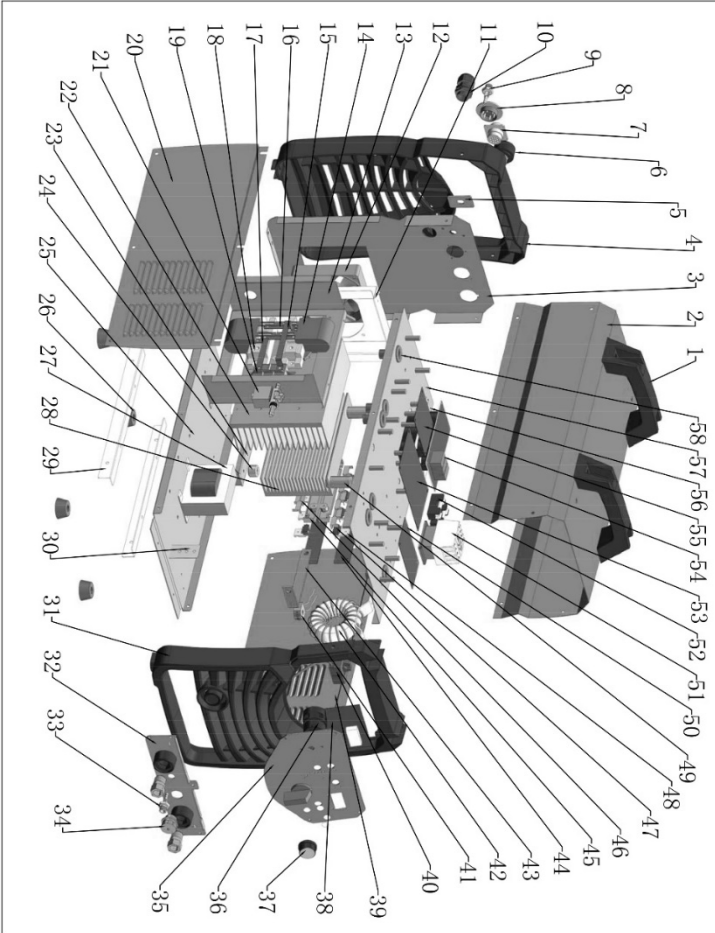
Момент начала действия бесплатного сервисного обслуживания определяется кассовым чеком или квитанцией, полученными при покупке. Сохраните эти документы. Замененные сварочные аппараты и детали переходят в собственность фирмы продавца. Претензии на возмещение убытков исключаются, если они не вызваны умышленными действиями или небрежностью производителя. Право на бесплатное сервисное обслуживание не является основанием для других претензий.

ВНИМАНИЕ: производитель оставляет за собой право вносить изменения в конструкцию и техническую документацию без уведомления потребителя.

Сварочные аппараты КЕДР MultiMIG-3500/5000S

7. Список запасных частей

7.1 КЕДР MultiMIG-3500S



Сварочные аппараты КЕДР MultiMIG-3500/5000S

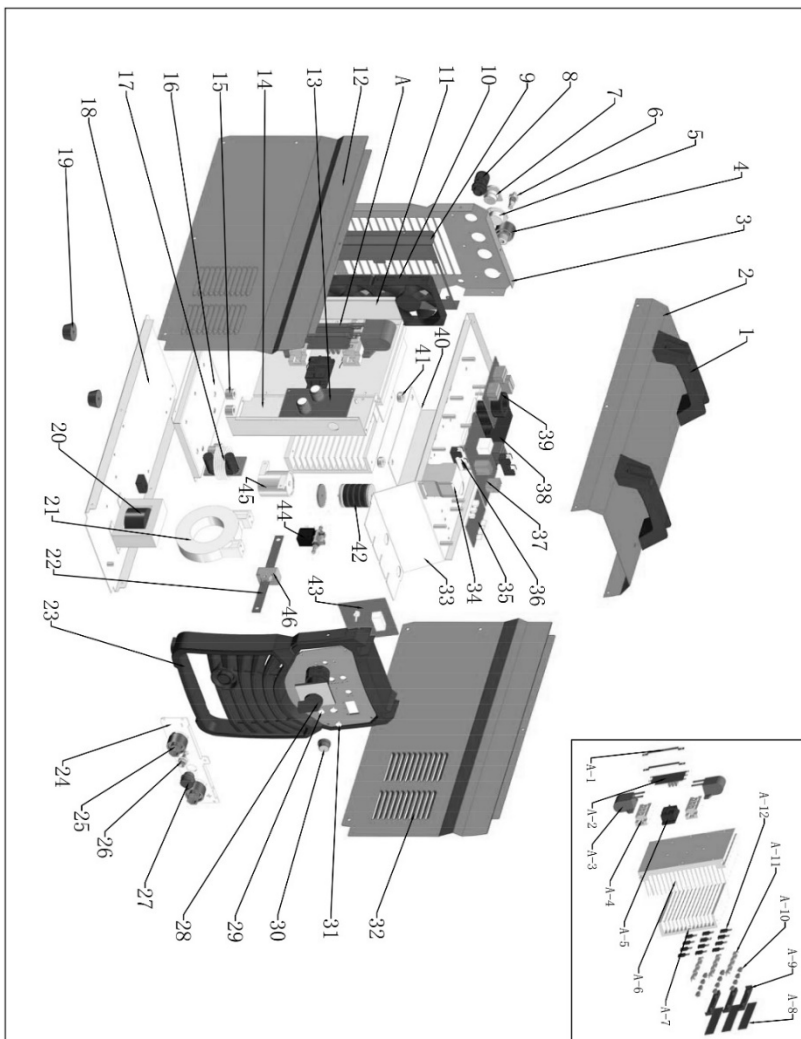
№	Наименование	шт
1	Рукоятка	2
2	Крышка верхняя	1
3	Панель задняя (металл)	1
4	Панель задняя (пластик)	1
5	Кронштейн штуцера газового	1
6	СКРП	3
7	Разъём подключения БЖО	1
8	Разъём подключения МПП	1
9	Штуцер газовый	1
10	Ввод кабельный	1
11	Кронштейн вентилятора	1
12	Вентилятор	1
13	Экран защитный	1
14	Конденсатор	2
15	Шина силовая	1
16	Шина силовая	2
17	Шина силовая	1
18	Модуль IGBT	2
19	Мост диодный входной	1
20	Панель левая	1
21	Клапан газовый	1
22	Радиатор	1
23	Кронштейн	1
24	Изолятор	2
25	Шасси	1
26	Опора резиновая (ножка)	4
27	Трансформатор	1
28	Радиатор	1
29	Планка соединительная	2
30	Кронштейн	1
31	Панель передняя (пластик)	1
32	Кронштейн разъёмов передних	1
33	Штуцер газовый бастроразъёмный	1
34	Разъём для горелки	1
35	Панель передняя (металл)	1

Сварочные аппараты КЕДР MultiMIG-3500/5000S

36	Выключатель питания галетный	1
37	Рукоятка	1
38	Плата индикации	1
39	Панель правая	1
40	Датчик тока	1
41	Трансформатор тока	1
42	Трансформатор силовой	1
43	Шина силовая	1
44	Плата выходного выпрямителя	2
45	Изолятор	2
46	Изолятор	2
47	Изолятор	8
48	Диод импульсный	8
49	Изолятор	2
50	Плата управления	1
51	Пускатель	1
52	Держатель предохранителя	2
	Предохранитель 3А	2
53	Плата питания	1
54	Плата конденсаторов	1
55	Плата драйвера и ШИМ	1
56	Изолятор	1
57	Пластина монтажная	1
58	Кольцо защитное	4

Сварочные аппараты КЕДР MultiMIG-3500/5000S

7.2 КЕДР MultiMIG-5000S



Сварочные аппараты КЕДР MultiMIG-3500/5000S

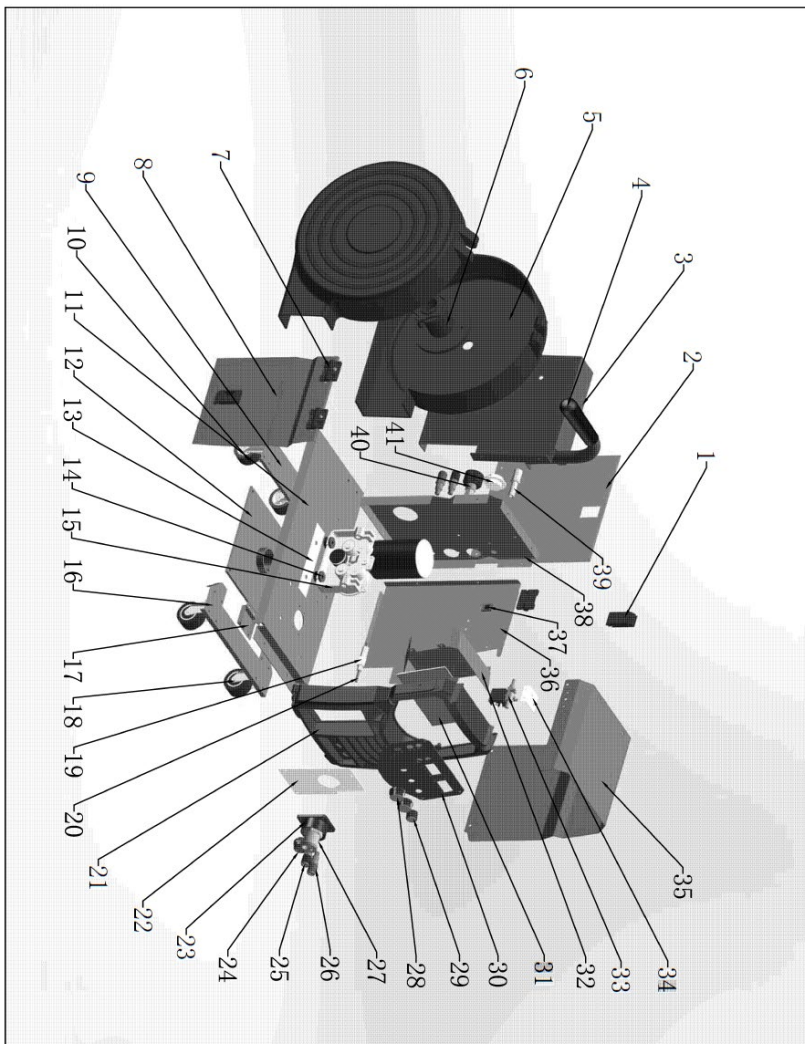
№	Наименование	шт
1	Рукоятка	2
2	Крышка верхняя	1
3	Панель задняя	1
4	СКРП	1
5	Разъём подключения МПП	1
6	Штуцер газовый Ø6 мм	1
7	Разъём подключения БЖО	1
8	Ввод кабельный	1
9	Кронштейн вентилятора	1
10	Вентилятор	2
11	Экран защитный	1
12	Панель левая	1
13	Плата драйвера и ШИМ	1
14	Экран защитный	1
15	Изолятор	2
16	Кронштейн радиатора	1
17	Фильтр	1
18	Шасси	1
19	Опора резиновая (ножка)	4
20	Трансформатор	1
21	Трансформатор силовой	1
22	Шина силовая	1
23	Панель передняя	1
24	Кронштейн разъёмов передних	2
25	СКРП 70-95	2
26	Штуцер газовый бастроразъёмный	4
27	Разъём для горелки	1
28	Выключатель питания галлетный	1
29	Кнопка	3
30	Рукоятка	1
31	Панель передняя (металл)	1
32	Панель правая	1
33	Кронштейн	1

Сварочные аппараты КЕДР MultiMIG-3500/5000S

34	Пускатель	1
35	Плата управления	1
36	Держатель предохранителя	1
	Предохранитель	2
37	Плата питания	1
38	Плата конденсаторов	1
39	Плата ЭМС	1
40	Кронштейн	1
41	Изолятор	2
42	Дроссель	1
43	Плата индикации	1
44	Клапан газовый	1
45	Конденсатор	1
46	Датчик тока	1
A-1	Шина силовая	2
A-2	Плата снаббера IGBT	1
A-3	Конденсатор	2
A-4	Модуль IGBT	2
A-5	Мост диодный входной	1
A-6	Радиатор IGBT	1
A-7	Радиатор платы выходного выпрямителя	1
A-8	Плата выходного выпрямителя	3
A-9	Изолятор	3
A-10	Изолятор	12
A-11	Изолятор	3
A-12	Диод импульсный	12

Сварочные аппараты КЕДР MultiMIG-3500/5000S

7.3 КЕДР MultiWF-6



Сварочные аппараты КЕДР MultiMIG-3500/5000S

№	Наименование	шт
1	Замок пружинный	2
2	Крышка правая	1
3	Пластина средняя	1
4	Рукоятка	1
5	Кожух катушки	1
6	Ось катушки	1
7	Петля	2
8	Крышка левая	1
9	Кронштейн колёс	1
10	Колесо заднее	2
11	Шасси	1
12	Пластина соединительная	1
13	Изолятор	1
14	Демпфер	2
15	Механизм протяжки проволоки	1
16	Кронштейн колёс	1
17	Крышка защитная	1
18	Колесо переднее	2
19	Втулка	1
20	Канал подающий	1
21	Панель передняя (пластик)	1
22	Кронштейн разъемов передних	1
23	Изолятор	1
24	Разъём горелки типа "Spool gun"	1
25	Разъём шланга жидкостного охлаждения (холодный контур)	2
26	Разъём шланга жидкостного охлаждения (горячий контур)	2
27	Евроразъём	1
28	Рукоятка большая (регулировки тока/напряжения)	2
29	Рукоятка малая (регулировки индуктивности)	1
30	Панель передняя (металл)	1
31	Плата индикации	1

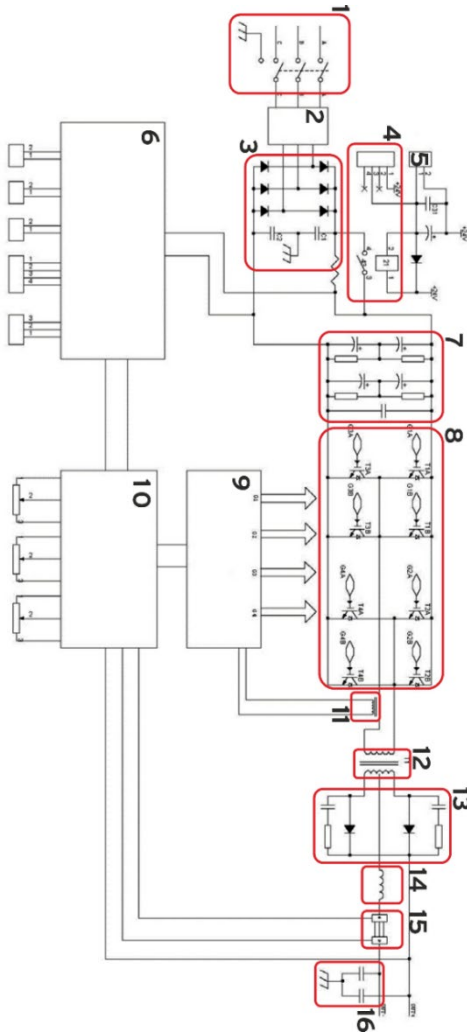
Сварочные аппараты КЕДР MultiMIG-3500/5000S

32	Экран защитный	1
33	Клапан газовый	1
34	Кронштейн клапан газового	1
35	Крышка глухая	1
36	Перегородка	1
37	Выключатель режима работы с горелкой типа "Spool gun"	1
38	Панель задняя	1
39	Штуцер газовый Ø 6 мм	1
40	СКРП 35-70	1
41	Разъём кабеля управления МПП	1

ПРИМЕЧАНИЕ. В связи с тем, что конструкция аппаратов постоянно совершенствуется, возможны незначительные расхождения между конструкцией и руководством по эксплуатации, не влияющие на технические характеристики оборудования.

Сварочные аппараты КЕДР MultiMIG-3500/5000S

8. Принципиальная электрическая схема



Сварочные аппараты КЕДР MultiMIG-3500/5000S

Описание позиций на электрической схеме:

1. Выключатель автоматический.
2. Плата ЭМС*
3. Мост диодный входной
4. Каскад плавного пуска
5. Вентилятор
6. Плата питания
7. Плата фильтра
8. Плата инвертера
9. Плата драйвера и ШИМ
10. Плата управления
11. Трансформатор тока
12. Трансформатор силовой
13. Плата выходного выпрямителя
14. Дроссель
15. Датчик тока
16. Фильтр выходной

*Позиция может быть изменена в зависимости от версии аппарата.



Сварочные аппараты КЕДР MultiMIG-3500/5000S

Для заметок