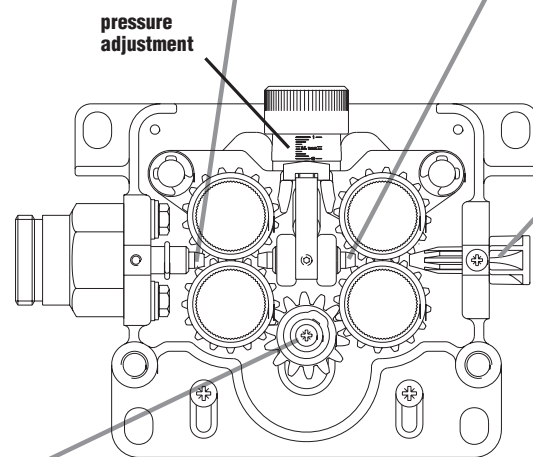


СваркаРУ.рф

4 - roll wire feed mechanism

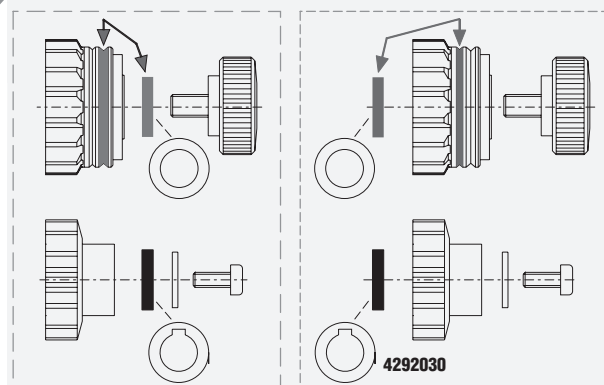


Wire guide tubes							
Fe Mc	∅ 0,6...0,8 mm	∅ 1,0 mm white	3134140	∅ 2,0 mm orange	3134120	∅ 2,0 mm plastic	4267220
	∅ 0,9...1,6 mm	∅ 2,0 mm orange	3133700	∅ 4,0 mm blue	3134110	∅ 4,0 mm plastic	4270180
Fc	∅ 1,6...2,4 mm	∅ 4,0 mm blue	3134130	∅ 4,0 mm blue	3134110	∅ 4,0 mm brass	4267030
	∅ 0,8...1,6 mm	∅ 2,5 mm silver	3134290	∅ 2,5 mm silver	3134300	∅ 2,0 mm plastic	4267220
Ss	∅ 1,6...2,4 mm	∅ 3,0 mm yellow	3134710	∅ 3,0 mm yellow	3134720	∅ 4,0 mm plastic	4270180
Al							



pressure adjustment

Syöttöpyörän uran valinta, val av matarhjulspår, valg av matehjul spor, valg af spor i trådhjul, selection of feed wheel groove, Auswahl der Transportrollennut, selectie van de draaddiameter groef, sélection de la gorge du galet



Vetoratas, drivhjul, trekktannahjul, drivhjul, gearwheel, Aufziehrad, aandrijfrol, galet d'entrainement

∅ 28 mm (0 - 18 m/min) 4265240, ∅ 40 mm (0 - 25 m/min) 4265250

Muovi, plast, plast, plastic, plastic, Kunststoff, plastic, plastique

∅ 28 mm (0 - 18 m/min) 4287860, ∅ 40 mm (0 - 25 m/min) 4297270

Teräs, stål, stål, stål, steel, Stahl, staal, acier

Vetorrataan valintalevyn siirto, flytning av distansbricka, flytning av avstandsskive for matehjul, hvordan flytter man justerskiven, relocation of selection plate, Versetzen der Wahlschalterplatte, verplaatsing van selectie plaat, remise en place de la rondelle de sélection

Feed rolls										
Fe Ss Al	Plain		∅ 0,6/0,8	3133810	∅ 1,0/1,2	3133210	∅ 1,4-1,6/2,0	3133820	∅ 2,4	3133880
			∅ 0,8/0,8 (L)	3143180	∅ 1,0/1,0 (L)	3138650	∅ 1,6/1,6 (L)	3141120	black	
			white		red		yellow	∅ 3,2	3133910	
				∅ 1,2/1,2 (L)	3137390			blue		
Fe Fc Mc	Knurled				∅ 1,0/1,2	3133940	∅ 1,4-1,6/2,0	3133990	∅ 2,4	3134030
					red		∅ 1,6/1,6 (L)	3141130	black	
					orange		yellow	∅ 3,2	3134060	
				∅ 1,2/1,2 (L)	3137380			blue		
Fe Fc Mc Ss Al	Trapezoid				∅ 1,2/1,2 (L)	3142210	∅ 1,4/1,4 (L)	3142220	∅ 2,0/2,0 (L)	3142230
					orange		brown		grey	
							yellow	∅ 1,6/1,6 (L)	3142200	∅ 2,4 (L)
								black		

(L) = Ball race

W000574