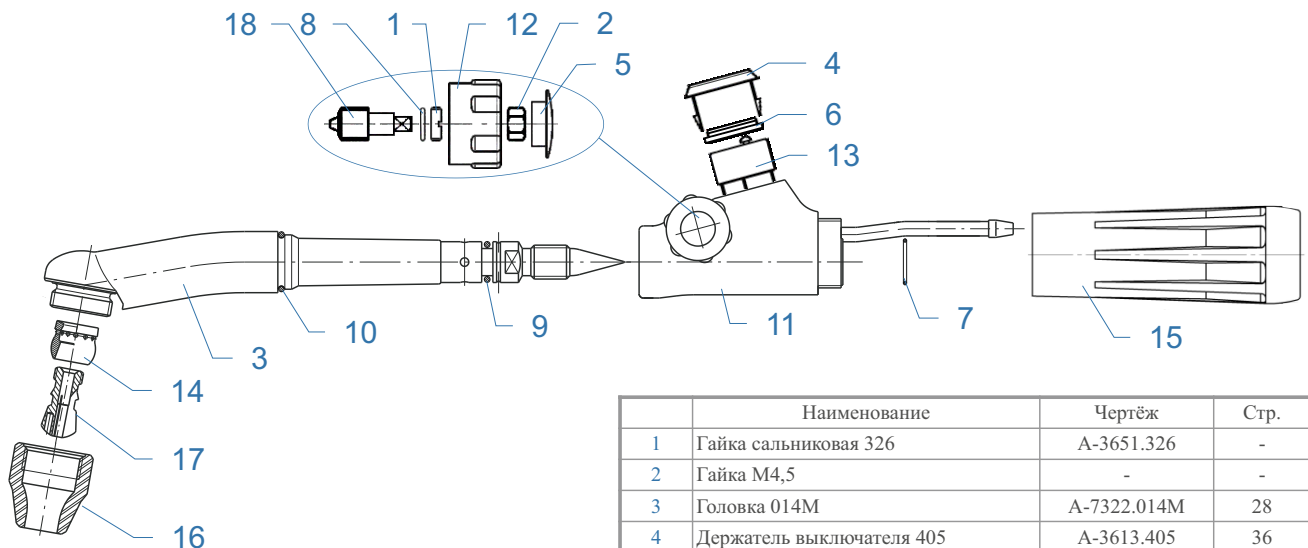


Агни-03/04М



Технические характеристики:

- Сварочный ток (при ПВ=60%):
AC = 150 А
DC = 180 А
- Цанги под W электрод, мм: 1,6...3
- Одна ось поворота головки
- Краник регулировки газа



	Наименование	Чертёж	Стр.
1	Гайка сальниковая 326	A-3651.326	-
2	Гайка M4,5	-	-
3	Головка 014М	A-7322.014М	28
4	Держатель выключателя 405	A-3613.405	36
5	Заглушка 312	A-3614.312	36
6	Кнопка 406	A-3614.406	36
7	Кольцо запорное 103	A-3613.103	-
8	Кольцо уплотнительное 6x10	006-010-25-2-2	72
9	Кольцо уплотнительное 9x12	009-012-19-2-2	72
10	Кольцо уплотнительное 15x19	015-019-25-2-2	72
11	Корпус 408	A-7322.408	34
12	Маховик 427	A-3614.427	36
13	Микропереключатель МП22-2	-	-
14	Распылитель 368	A-7322.368	66
15	Ручка 414	A-3614.414	35
16	Сопло $\varnothing 10/25$ M18x1,5 KC	A-7322.414	62
17	Цанга 507 $\varnothing 1,6$ мм	A-7322.507	67
18	Шпindelъ 427	A-3651.427	-

Комплектность

Паспорт 1 шт.
Горелка в сборе 1 шт.

Сменные элементы, устанавливаемые на горелку по умолчанию:

Цанга 507 $\varnothing 1,6$ мм 1 шт.
Распылитель 368 1 шт.
Сопло $\varnothing 10/25$ M18x1,5 KC 1 шт.

Комплект ЗИП 3М:

Цанга 507 $\varnothing 2$ мм 1 шт.
Цанга 507 $\varnothing 3$ мм 1 шт.
Ключ 014 1 шт.
Сопло $\varnothing 10/25$ M18x1,5 KC 1 шт.

Горелка может поставляться, по желанию Заказчика, с присоединительными элементами под различные сварочные аппараты, тип присоединительных элементов и длина шлейфа оговаривается при заказе. По умолчанию горелка изготавливается с присоединительными элементами: сварочный ток - байонетная вставка VM13, газ - накидная гайка HgG1/4", провод цепи управления - Шр16; длина шлейфа 4 метра.