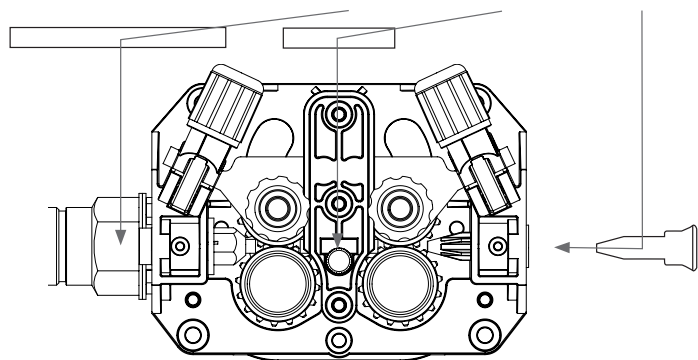


СваркаРУ.рф




Механизм подачи проволоки DuraTorque™ 400 с приводом на 4 ролика

Трубки подачи проволоки					
	Ø мм		Выходная трубка	средняя трубка	входная трубка
нерж. сталь, Al, (Fe, Mc, Fc) пластмасса	0,6		W007437	W007429	W007293
	0,8–0,9		W007438	W007430	W007294
	1,0		W007439	W007431	W007295
	1,2		W007440	W007432	W007296
	1,4		W007441	W007433	W007297
	1,6		W007442	W007434	W007298
	2,0		W007443	W007435	W007299
	2,4		W007444	W007436	W007300
Fe, Mc, Fc металл	0,8–0,9		W007454	W007465	W007536
	1,0		W007455	W007466	W007537
	1,2		W007456	W007467	W007538
	1,4–1,6		W007458	W007469	W007539
	2,0		W007459	W007470	W007540
	2,4		W007460	W007471	W007541



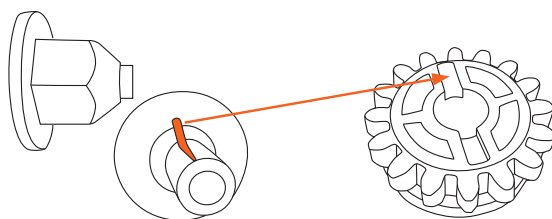
Подающие ролики, пластик				
	Ø мм		нижний	верхний
Fe, нерж. сталь, (Al, Mc, Fc) V-образная канавка	0,6		W001045	W001046
	0,8–0,9		W001047	W001048
	1,0		W000675	W000676
	1,2		W000960	W000961
	1,4		W001049	W001050
	1,6		W001051	W001052
	2,0		W001053	W001054
	2,4		W001055	W001056
Fc, Mc, (Fe) V-образная канавка, накатанный	1,0		W001057	W001058
	1,2		W001059	W001060
	1,4–1,6		W001061	W001062
	2,0		W001063	W001064
	2,4		W001065	W001066

СваркаРУ.рф

Al, (Fc, Mc, Ss, Fe) U-образная канавка U	1,0		W001067	W001068
	1,2		W001069	W001070
	1,6		W001071	W001072

Подающие ролики, металл			
	Ø мм	нижний	верхний
Fe, нерж. сталь, (Al, Mc, Fc) V-образная канавка V	0,8–0,9	W006074	W006075
	1,0	W006076	W006077
	1,2	W004754	W004753
Fc, Mc, (Fe) V-образная канавка, накатанный V≡	1,4	W006078	W006079
	1,0	W006080	W006081
	1,2	W006082	W006083
	1,4–1,6	W006084	W006085
Al, (Fc, Mc, Ss, Fe) U-образная канавка U	2,0	W006086	W006087
	1,0	W006088	W006089
	1,2	W006090	W006091
	1,6	W006092	W006093

ВНИМАНИЕ! Установите нижний подающий ролик таким образом, чтобы штифт на вале вошел в паз на подающем ролике.



Направляющие каналы

Разработанные для конкретных материалов присадочной проволоки и областей применения, направляющие каналы Kemppi гарантируют её надежную подачу к сварочной дуге. В таблицах выбора направляющих каналов указаны тип горелки, материал присадочной проволоки, цвет канала, код детали и длина горелки. Для стальных спиральных направляющих каналов используются та же цветовая маркировка, что и для подающих и приводных роликов оборудования Kemppi. В случае подключения горелки к оборудованию Kemppi это облегчает правильный выбор диаметра проволоки, направляющего канала и приводного ролика. Стальные спиральные направляющие каналы подходят для сварки сплошной и порошковой присадочной проволоки соответствующего диаметра.

Направляющие каналы Kemppi DL Chili -Teflon — это новая разработка для надежной подачи алюминиевой проволоки, проволоки из нержавеющей, кислотоустойчивой и твердой сталей. Запатентованная технология Kemppi — двухслойный материал DL Chili каналов — значительно снижает трение между материалом присадочной проволоки и стенкой направляющего канала и гарантирует надежную и стабильную подачу проволоки перечисленных типов даже для горелок длиной до 8 метров.