

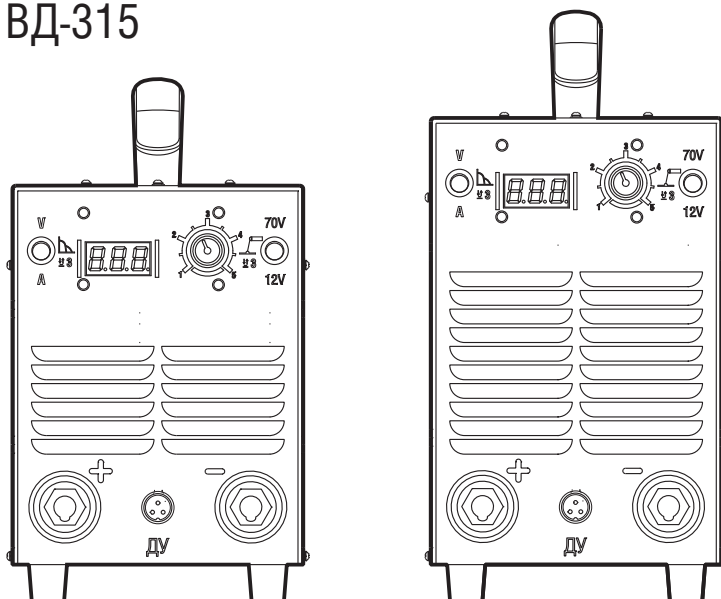
Инверторный
выпрямитель
для дуговой сварки

NEON

ВД-221

ВД-253

ВД-315



ЭИ.100.016 РЭ (1635)

РУКОВОДСТВО ПО ЭКСПЛУАТАЦИИ

NEON ВД-221
ВД-253
ВД-315

СОДЕРЖАНИЕ

	ВВЕДЕНИЕ	4
1	НАЗНАЧЕНИЕ	4
2	ТРЕБОВАНИЯ БЕЗОПАСНОСТИ	4
3	ТЕХНИЧЕСКИЕ ХАРАКТЕРИСТИКИ	6
4	КОМПЛЕКТНОСТЬ	7
5	МАРКИРОВКА И УПАКОВКА	7
6	ТРАНСПОРТИРОВАНИЕ И ПРАВИЛА ХРАНЕНИЯ	7
7	УСТРОЙСТВО И ПРИНЦИП РАБОТЫ	7
8	ПОДГОТОВКА И ПОРЯДОК РАБОТЫ	11
9	ТЕХНИЧЕСКОЕ ОБСЛУЖИВАНИЕ	11
10	РЕКОМЕНДАЦИИ ПОТРЕБИТЕЛЮ	12
11	СВИДЕТЕЛЬСТВО О ПРИЕМКЕ	14
12	СВИДЕТЕЛЬСТВО О ПРОДАЖЕ	14
13	УТИЛИЗАЦИЯ	15
14	ИНФОРМАЦИЯ О ПРЕДПРИЯТИИ ИЗГОТОВИТЕЛЕ	15
15	ГАРАНТИЙНЫЕ ОБЯЗАТЕЛЬСТВА	15
16	СВЕДЕНИЯ О РЕКЛАМАЦИЯХ	17

Перед началом эксплуатации выпрямителя инверторного для дуговой сварки (далее выпрямитель) ВД-221, ВД-253, ВД-315 необходимо ознакомиться с данным техническим описанием и требованиями по технике безопасности при проведении сварочных работ.

Выпрямитель ВД-221, ВД-253, ВД-315 соответствует **ТУ 3441-009-78723165-2015** и требованиям **ГОСТ Р МЭК 60974-1-2012, ГОСТ 13821-77, ГОСТ 12.2.007.8-75.**

ВВЕДЕНИЕ

Настоящее техническое описание предназначено для ознакомления обслуживающего персонала с техническими характеристиками, устройством и принципом работы выпрямителя.

1 НАЗНАЧЕНИЕ

- Выпрямитель предназначен для ручной дуговой сварки металлов штучными электродами любых типов и марок (ММА-сварка).
- Выпрямитель предназначен для эксплуатации в помещениях с вентиляцией и на открытом воздухе под навесом при отсутствии атмосферных осадков (соответствует категории размещений – 2) и температуре от -40 С до +40 С. Выпрямитель допускается к эксплуатации непосредственно на стенах предприятий, фундаментах и т.п. при внешних источниках вибрации с частотой не выше 35 Гц; на строительно-дорожных машинах (группа условий эксплуатации – М1). Выпрямитель разрешается эксплуатировать при содержании в атмосфере сернистого газа до 250 мг/(м² x сут), хлоридов – менее 0,3 мг/(м² x сут) (тип атмосферы – II). Хранение выпрямителя должно осуществляться в закрытых или других помещениях с естественной вентиляцией без искусственно регулируемых климатических условий, где колебания температуры и влажности воздуха существенно меньше, чем на открытом воздухе (условия хранения – 2).
- Выпрямитель обеспечивает устойчивую работу при питании, как от сети промышленной частоты, так и от автономной электростанции, мощность которой в 1,5 раза больше мощности выпрямителя (для ВД-221 не менее 10,8 кВт, для ВД-253 не менее 13 кВт, для ВД-315 не менее 17 кВт).
- Выпрямитель обладает превосходными сварочными свойствами, обеспечивает стабильный ток сварочной дуги, плавную регулировку, не создает отрицательных воздействий на сеть при сварке.

2 ТРЕБОВАНИЯ БЕЗОПАСНОСТИ

- По требованиям защиты от поражений электрическим током выпрямитель соответствует **классу 01** (заземление металлических нетоковедущих частей обеспечивается присоединением специального провода к контуру заземления или непосредственным механическим контактом электрооборудования и контура заземления. Место присоединения контура заземления обозначается символом ⊕).
- По требованиям безопасности конструкция выпрямителя соответствует степени защиты **IP 23S** (защита от проникновения твердых предметов диаметром $\geq 12,5$ мм и каплепадения

- с номинальным углом до 60° при неработающем выпрямителе), а зажимов сварочной цепи – **IP11** (защита от проникновения твердых предметов диаметром ≥ 50 мм и вертикального каплепадения).
- Все электросварочные работы должны проводиться в соответствии с **ГОСТ 12.3.003-86**. Работы электросварочные. Требования безопасности.
 - При работе с выпрямителем необходимо соблюдать «Правила технической эксплуатации электроустановок потребителей», «Правила техники безопасности при эксплуатации электроустановок потребителей» (ПТБ, ПТЭ).
 - Корпус выпрямителя должен быть заземлен внешним проводником (по классу 01).
 - Выходной зажим выпрямителя, идущий к свариваемому изделию (обратный провод), должен быть заземлен.
 - Запрещается работа выпрямителя со снятой крышкой корпуса.
 - Запрещается работа выпрямителя с поврежденным вентилятором или закрытыми отверстиями для охлаждения.
 - Запрещается применять провода с поврежденной электрической изоляцией, наращивать сварочные провода, перемещать выпрямитель, не отключив его от сети.
 - Запрещается использование выпрямителя не по назначению.
 - Запрещается работа выпрямителя при наличии внешних осадков без дополнительной защиты.
 - Запрещается дуговая сварка сосудов, находящихся под давлением.
 - Запрещается производить ремонтные работы выпрямителя под напряжением.
 - При проведении сварки необходимо соблюдать меры противопожарной безопасности: временные места проведения сварочных работ должны быть очищены от горючих материалов и легковоспламеняющихся жидкостей; место проведения сварочных работ необходимо обеспечить средствами пожаротушения; после окончания сварочных работ необходимо тщательно осмотреть место их проведения для исключения возможности возникновения пожара.
 - При сварке необходима защита: глаз и открытых участков тела от электрической дуги; от разбрызгивания расплавленного металла и шлака; от выделяющихся при сварке газов; от пожара.
 - Обязательно применение сварочной маски, спецодежды и обуви.
 - Стационарные посты сварки должны быть оборудованы местными отсосами.
 - При ручной сварке штучными электродами следует использовать переносные малогабаритные воздухоприемники с пневматическими, магнитными и другими держателями.
 - Перед сваркой сосудов, в которых находились горючие жидкости и вредные вещества, должна быть произведена их очистка, промывка, просушка, проветривание и проверка отсутствия опасной концентрации вредных веществ.
 - При сварке материалов, обладающих высокой отражающей способностью, для защиты электросварщиков и работающих рядом от отраженного оптического излучения следует экранировать сварочную дугу встроенными или переносными экранами и по возможности экранировать поверхности свариваемых изделий.

- Напряжение сварочной цепи является опасным для человека, поэтому не допускается прикосновение к токоведущим частям без средств защиты.
- В качестве сварочного кабеля необходимо использовать медный кабель с резиновой изоляцией. Использование кабелей или проводов с изоляцией из полимерных материалов, распространяющих горение, не допускается.

3 ТЕХНИЧЕСКИЕ ХАРАКТЕРИСТИКИ

	ВД-221	ВД-253	ВД-315
<i>Продолжительность нагрузки</i>			
ПН при макс. сварочном токе*	75 %	80 %	100 %
Ограничение ПН (защита от перегрева)	есть		
<i>Питающая сеть</i>			
Количество фаз	1L+N	3L	
Диапазон рабочего напряжения (U)	(160...250) В	(300...430) В	
Частота	50–60 Гц		
Макс. потребляемый ток	≤ 38 А	≤ 15 А	≤ 19 А
Макс. потребляемая мощность	≤ 7,2 кВт	≤ 8,5 кВт	≤ 11 кВт
КПД/Коэфф. мощности (при макс. токе)	0,88 / 0,88		
Устройство защиты	автоматический выключатель		
<i>Сварочная цепь (при номинальном напряжении питающей сети ± 10 %)</i>			
Напряжение холостого хода	≤ 70 В	≤ 70 В	≤ 70 В
Мин./Макс. сварочный ток	30 / 220 А	40 / 250 А	40 / 300 А
Диапазон рабочего напряжения	18–32 В	18–32 В	18–32 В
Контроль выходных параметров	ток, напряжение		
<i>Характеристики безопасности</i>			
Снижение напряжения холостого хода**	есть		
Диапазон рабочих температур	– 40 °С... + 40 °С		
Класс защиты	01		
Степень защиты	IP 23S		
<i>Конструктивные параметры</i>			
Габаритные размеры (ВхШхГ)	310x179x412 мм	310x179x412 мм	350x179x412 мм
Габаритные размеры упаковки (ВхШхГ)	378x260x498 мм		
Масса нетто	≤ 10,4 кг	≤ 10,8 кг	≤ 13,7 кг
Масса брутто	≤ 12,3 кг	≤ 12,7 кг	≤ 15,5 кг

*- при температуре окружающего воздуха +40 °С

** - подробнее о возможности снижения напряжения холостого хода написано в пункте 7.2

4 КОМПЛЕКТНОСТЬ

Выпрямитель инверторный «NEON» ВД	1 шт.
Руководство по эксплуатации	1 шт.
Упаковочная тара	1 шт.
Вилка токового разъёма TSB 35-50	2 шт.
Розетка кабельная ЗР+РЕ 16 А 380 В (кроме ВД-221)	1 шт.

По специальному заказу может поставляться: комплект сварочных проводов, пульт дистанционного управления.

5 МАРКИРОВКА И УПАКОВКА

Каждый выпрямитель упаковывается в картонную коробку. На корпус выпрямителя прикрепляется этикетка со следующими обозначениями: наименование или знак изготовителя, наименования и тип прибора, технические характеристики, заводской номер, дата выпуска.

6 ТРАНСПОРТИРОВАНИЕ И ПРАВИЛА ХРАНЕНИЯ

Транспортирование упакованных выпрямителей должно производиться в закрытых транспортных средствах (железнодорожных вагонах, а также автомобильным транспортом с защитой от дождя и снега) при температуре окружающего воздуха от -50°C до $+40^{\circ}\text{C}$. При транспортировке и погрузке выпрямители должны оберегаться от ударов и воздействия влаги.

На складах приборы должны храниться в транспортной таре в положении, указанном на таре. Хранение в индивидуальной упаковке осуществляется на стеллажах или деревянном сухом полу. Помещение для хранения должно быть сухим, вентилируемым, с влажностью воздуха существенно меньше, чем на открытом воздухе, при температуре от -50°C до $+40^{\circ}\text{C}$.

7 УСТРОЙСТВО И ПРИНЦИП РАБОТЫ

7.1 Общее описание и принцип работы

Выпрямитель представляет собой малогабаритную переносную установку для ручной электродуговой сварки постоянным током. Небольшие габарит и вес достигается за счет преобразования электрической энергии на высокой частоте с помощью квазирезонансного инвертора выполненного на IGBT транзисторах. Регулирование выходных параметров обеспечивает частотный способ управления инвертором, позволяющий значительно снизить пульсации сварочного тока. Применение TRENCHSTOP™ IGBT технологии и квазирезонансного инвертора позволяет увеличить КПД, продолжительность нагрузки и повысить надежность выпрямителя. Внешний вид выпрямителей **ВД-221**, **ВД-253**, **ВД-315** показан на рисунке 1.

7.2 Основные узлы и органы управления выпрямителя ВД-221, ВД-253, ВД-315

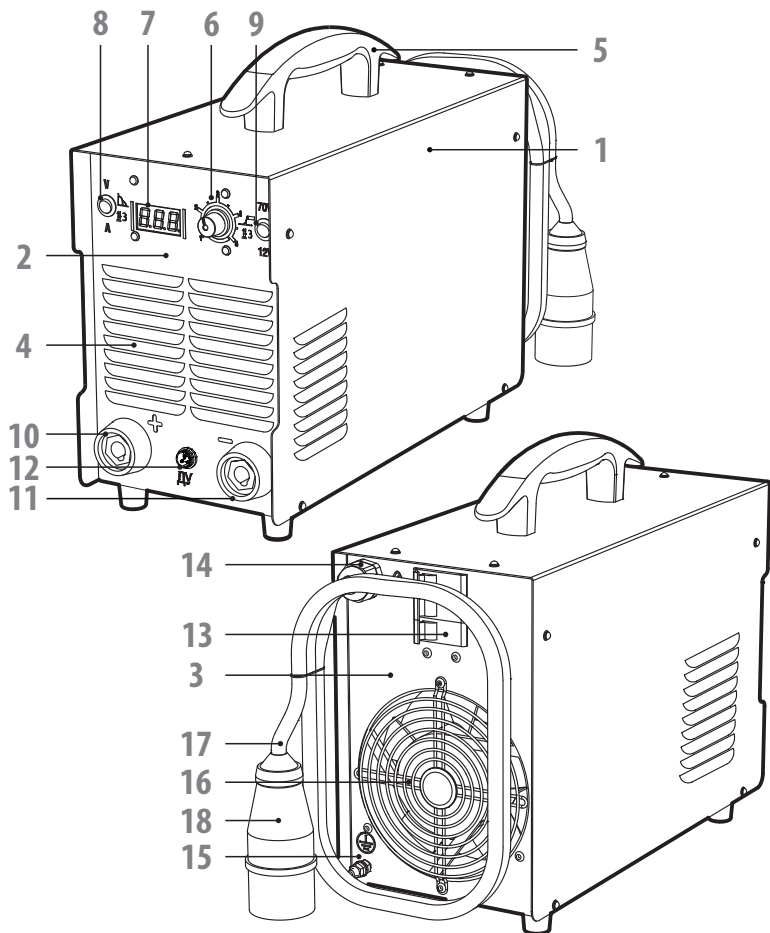
Корпус выпрямителя изготовлен из металла и состоит из крышки (1), лицевой (2) и задней (3) панели. Лицевая панель имеет профилированные отверстия для охлаждающего воздуха (4). Для удобства переноса на крышке находится пластиковая ручка (5). В верхней части лицевой панели расположены: регулятор тока сварки (6), позволяющий плавно регулировать значение сварочного тока, трехразрядный цифровой индикатор (7), отображающий значение выходного тока или напряжения, переключатель (8) V/A, служащий для выбора отображаемой цифровым индикатором величины, переключатель (9) 12/70, позволяющий выбирать напряжение холостого хода выпрямителя 12 или 70 Вольт. В нижней части лицевой панели находятся токовые разъемы с соответствующей маркировкой «+» (10) и «-» (11) для подсоединения сварочных кабелей и розетка для подключения пульта дистанционного управления (розетка ПДУ) (12). На задней панели расположены: сетевой автоматический выключатель (13), обеспечивающий включение выпрямителя и защиту питающей сети; ввод сетевого кабеля (14); зажим подключения проводника заземления (15) по классу защиты 01; вентилятор принудительного охлаждения за декоративной решеткой (16). Подключение к сети осуществляется сетевым кабелем (17) с вилкой (18).

Ток сварки устанавливают предварительно с помощью регулятора тока сварки. При этом, на цифровом индикаторе отображается величина уставки тока в амперах, а непосредственно при сварке и в течении 3 сек. после окончания, пока мигает точка младшего разряда, цифровой индикатор отображает измеряемую величину тока сварки, переключатель (8) должен быть установлен в положение А. Для отображения цифровым индикатором напряжения, необходимо переключатель (8) перевести в положение V.

Для всех выпрямителей, отраженных в руководстве, установка тока сварки возможна с помощью регулятора на пульте дистанционного управления (ПДУ). ПДУ подключают к розетке (12), расположенной на лицевой панели.

Переключатель (9) 12/70 предназначен для переключения значения напряжения холостого хода. В положении 70 на токовых разъемах выпрямителя во включенном состоянии присутствует напряжение около 70 вольт (зависит от типа выпрямителя), что недопустимо при выполнении сварочных работ в средах с повышенной опасностью поражения электрическим током (по ГОСТ Р МЭК 60974-1-2012). В таких случаях необходимо иметь сниженное напряжение холостого хода, что достигается переводом переключателя (9) 12/70 в положение 12. При этом инвертор выпрямителя отключается и на выходные токовые разъемы подается напряжение дежурного источника питания, величиной не более 12 вольт.

Рис 1 ВД-221, 253, 315. ВНЕШНИЙ ВИД*



1 – Корпус выпрямителя; 2 – Лицевая панель; 3 – Задняя панель; 4 – Воздухозаборная решётка; 5 – Ручка для переноски; 6 – Регулятор тока сварки; 7 – Индикатор тока/напряжения; 8 – Переключатель режима индикации цифрового индикатора; 9 – Переключатель режима холостого хода; 10 – Токовый разъем «+»; 11 – Токовый разъем «-»; 12 – Розетка ПДУ; 13 – Автоматический выключатель; 14 – Ввод сетевого кабеля; 15 – Зажим подключения проводника заземления; 16 – Вентилятор; 17 – Сетевой кабель; 18 – Сетевая вилка.

* - на рисунке представлен аппарат ВД-315, отличающийся от ВД-253 габаритами, а от ВД-221 сетевой вилкой (18) и автоматическим выключателем (13), имеющим меньшее число полюсов.



ГАРАНТИЙНЫЙ ТАЛОН

СВАРОЧНЫЙ АППАРАТ _____

ЗАВОДСКОЙ НОМЕР _____

ДАТА ПРОДАЖИ _____

ОРГАНИЗАЦИЯ-ПРОДАВЕЦ _____

ПОДПИСЬ _____

М.П.

ПРИЧИНА ОБРАЩЕНИЯ _____

Ф.И.О. _____

тел. _____



ГАРАНТИЙНЫЙ ТАЛОН

СВАРОЧНЫЙ АППАРАТ _____

ЗАВОДСКОЙ НОМЕР _____

ДАТА ПРОДАЖИ _____

ОРГАНИЗАЦИЯ-ПРОДАВЕЦ _____

ПОДПИСЬ _____

М.П.

ПРИЧИНА ОБРАЩЕНИЯ _____

Ф.И.О. _____

тел. _____





Реквизиты АО «Электро Интел»

603057 г. Нижний Новгород, ул. Нартова, дом 2
www.ei-neon.ru

Отдел сбыта

телефоны: +7 (831) 416-97-54, 437-13-06, 424-52-55

факс: +7 (831) 416-98-22


e-mail: mail@ei-neon.ru

Служба сервиса и технической поддержки

телефоны: +7 (831) 437-13-07, 230-13-07

e-mail: service@ei-neon.ru

skype: service.ei-neon



Реквизиты АО «Электро Интел»

603057 г. Нижний Новгород, ул. Нартова, дом 2
www.ei-neon.ru

Отдел сбыта

телефоны: +7 (831) 416-97-54, 437-13-06, 424-52-55

факс: +7 (831) 416-98-22

e-mail: mail@ei-neon.ru

Служба сервиса и технической поддержки

телефоны: +7 (831) 437-13-07, 230-13-07

e-mail: service@ei-neon.ru

skype: service.ei-neon



Список аккредитованных сервисных центров по гарантийному обслуживанию*

Город	Название	Адрес	Контактная информация
Архангельск	ООО «Север-Союз Сервис»	Кузнечихинский промузел, Четвертый проезд, д.7, стр. 2	(8182) 29-77-38, 29-77-39
Иваново	ООО ИЦ «Мир Сварки»	ул. Фрунзе, дом 31	(4932) 93-55-56
Ижевск	ООО «Сварочная техника»	ул. Маяковского, дом 10	(3412) 52-70-22, 51-10-96
	ЗАО ПО «ДЖЕТ»	ул. Маяковского, 18	(3412) 27-00-90
Иркутск	ООО «ТД Сварочная техника»	ул. Тракторная, 22	(3952) 78-00-55
	ООО «Силикатпром»	ул.Горка, 8	(3952) 74-63-83
Казань	ООО «Электрод плюс»	ул. Гладилова, д. 35	(843) 555-55-01, 555-55-02 www.electrods.ru
Калининград	ООО «АТЕКС Сервис»	ул. Нарвская, д. 49 «е»	(4012) 921-911 info@atex39.ru
Киров	ООО «TOP WELD сервисный центр»	ул. Производственная, д. 21, офис TOP WELD	(8332) 24-72-39 www.top-weld.com asd@top-weld.com
Курган	ООО «Техника и Сварка»	ул. Некрасова, д. 65	(3522)25-34-24, 55-05-80
Москва	ИП Красильников А.П. (ООО «СВАРБИ)	1-й Дорожный пр-д, д. 6	(495) 518-94-64, 775-58-30
Набережные челны	ООО «Все для сварки»	Промзона-1, БСМ «Беркут», офис 12	(8552) 53-59-19, 53-59-20
	ООО ТД «СОиР»	промышленно-коммунальная зона, Ремонтный проезд, д.41	(8552) ф. 38-82-23, 20-46-13 (14)
Нижний Новгород	АО «Электро Интел», Служба сервиса. Проходная ОАО «НЗТМ»	ул. Нартова, д. 2, офис 102	(831) 437-13-07 (831) 230-13-07 www.ei-neon.ru www.shop.ei-neon.ru service@ei-neon.ru
Новосибирск	ООО «Арсил»	ул. Северный проезд, д. 11	(383) 353-03-03 www.arsil.ru
Оренбург	ООО «Криотэк»	пр-д. Автоматики, 5/1	(3552) 75-67-00, 75-04-85, 75-67-02 www.orengaz.ru криотэк.рф 995361@mail.ru
Пермь	ООО «АСОИК»	ул. Маршрутная, д. 11	(342) 294-48-91

Ставрополь	«Deria» (ООО НПП «Дериа Графикс»)	ул. 45-я Параллель, д. 73.	(8652) 64-02-01
Самара	ООО «Группа Компаний «Техно СпецСнаб»	ш. Зубчаниновское, д. 130	(846) 997-77-77, 276-83-23
Санкт - Петербург	Сервисный центр ООО «ПК Инвертика»	ул. Ворошиловская, д. 2, лит. А	(812) 440-94-69, факс 320-20-51 www.invertika.spb.ru
	Сервисный центр «Deria» (ООО НПП «Дериа Графикс»)	ул. Трефолева, д. 42, офис 104	(812) 599-50-50, 747-12-39; факс: 786-71-69 www.computers.deria.ru nfo@deria.ru
	Сервисный центр «Deria»	пр. Просвещения, д. 23,	(812) 599-50-50
Саратов	ООО «Сварка-Саратов»	ул. Астраханская, д. 102	(8452) 46-01-04, 47-26-72
Тольятти	Сервисный центр ООО «Электрод»	ул. Ларина, д. 139 А,	(8482) 259-500 сварка-тольятти.рф
Уфа	ООО «Горизонт»	ул. Ленина, д. 150/1	(347) 285-77-20, 285-77-30
Хабаровск	ООО «Оборудование для резки и сварки»	ул. Световая, д. 9а	(4212) 54-30-60, 54-19-88 www.svarka.su
Чебоксары	ООО «Региональный Центр Сварки»	Складской пр., д. 6, офис 20/4	(8352) 44-08-72
Ярославль	ООО «Бигам»	ул. Выставочная, д. 12	(4852) 74-88-66

* - актуальность списка проверяйте на сайте или по телефонам, указанным в пункте **14**
Информация о предприятии изготовителе.

При перегреве силовых транзисторов срабатывает устройство температурной защиты, сварочный ток снижается до нуля, а на цифровом индикаторе отображается «**ПЕРЕГРЕВ**» в виде бегущей строки. После охлаждения на цифровом индикаторе отображается выставленное значение, и сварочный ток достигает уровня установленного регулятором тока сварки.

Аппараты, питающиеся от трехфазной сети (ВД-253, ВД-315), имеют в своем составе монитор фазного напряжения сети. В случае пропадания одной из фаз питающего напряжения на цифровом индикаторе будет мигать символ «**-F-**», а инвертор аппарата отключится. Данную неисправность сети необходимо найти и устранить.

7.3 Вентилятор принудительного охлаждения

Управление вращением вентилятора осуществляется автоматически. Для контроля исправности при включении выпрямителя вентилятор вращается в течение 30 секунд, затем отключается. Так же вентилятор начинает вращаться при сварке и прекращает вращаться через 15 секунд после окончания сварочного процесса, либо после охлаждения силовых транзисторов. Автоматическое управление вращением вентилятора позволяет значительно снизить накопление пыли и грязи внутри корпуса выпрямителя, повышая общую надежность.

7.4 Функция «**ARCFORCE**» (форсаж дуги)

Функция «**ARCFORCE**» улучшает стабильность сварочного процесса, делая перенос металла более равномерным, за счет изменения силы тока в зависимости от длины дуги, особенно на малых токах.

Переключение состояния **ВКЛ/ВЫКЛ** функции «**ARCFORCE**» осуществляется шестикратным переключением тумблера **V/A** из любого положения. В зависимости от предыдущего состояния функции на дисплее появится надпись «**F-1**» (функция «**ARCFORCE**» включена) или «**F-0**» (функция «**ARCFORCE**» выключена). Выбранное состояние записывается в памяти выпрямителя и кратковременно отображается при его включении.

7.5 Функция «**ANTISTICK**» (антизалипание)

Залипание электрода во время сварки приводит к кристаллизации сварочной ванны и привариванию электрода к изделию, затрудняющему в дальнейшем его отделение. Ток, протекающий через приваренный электрод раскаляет его, повреждая обмазку, что приводит к ее осыпанию. Это исключает дальнейшее использование электрода.

Функция «**ANTISTICK**» позволяет в течении короткого времени после залипания электрода снизить сварочный ток до нуля. Это препятствует привариванию электрода, позволяет легко отделить залипший электрод, исключает разогрев электрода и осыпание обмазки.

Переключение состояния **ВКЛ/ВЫКЛ** функции «**ANTISTICK**» осуществляется шестикратным переключением тумблера **12/70** из любого положения. В зависимости от предыдущего состояния функции на дисплее появится надпись «**A-1**» (функция «**ANTISTICK**» включена) или «**A-0**» (функция «**ANTISTICK**» выключена). Выбранное состояние записывается в памяти выпрямителя и кратковременно отображается при его включении.

8 ПОДГОТОВКА И ПОРЯДОК РАБОТЫ

- 1 Перед отправкой потребителю выпрямитель прошел все необходимые проверки и испытания на предприятии-изготовителе. После получения выпрямителя следует его распаковать и проверить на наличие повреждений, вызванных транспортировкой. Если обнаружатся признаки повреждения, необходимо известить об этом продавца.
- 2 Перед началом работы произвести технический осмотр, убедиться в исправности выпрямителя и отсутствии повреждений, подготовить рабочее место сварщика.
- 3 Установить выпрямитель в удобное положение. Проконтролировать отсутствие препятствий на входе и выходе охлаждающего воздуха.
- 4 Выполнить заземление корпуса выпрямителя и обратного сварочного провода.
- 5 Автоматический выключатель выпрямителя установить в отключенное положение.
- 6 Подключить сварочные кабели. При выборе полярности необходимо руководствоваться указаниями изготовителя электродов.
- 7 Вставить вилку в розетку.
- 8 Включить автоматический выключатель выпрямителя, проконтролировать работу вентилятора по движению потока воздуха и выпрямителя по светящемуся индикатору. Установить необходимое значение сварочного тока с помощью регулятора тока.

Эксплуатация выпрямителя с неисправным или заблокированным вентилятором запрещена.

- 9 Во время работы следить за нагревом в местах присоединения разъемов сварочных кабелей к выпрямителю.
- 10 После окончания работы: отключить автоматический выключатель, отсоединить сетевой кабель, **тщательно осмотреть место проведения сварочных работ для исключения возможности возникновения пожара.**

9 ТЕХНИЧЕСКОЕ ОБСЛУЖИВАНИЕ

- Для обеспечения работоспособности в зависимости от интенсивности загрязнения в условиях эксплуатации необходимо своевременно производить очистку от пыли и грязи. При обслуживании разрешается снимать крышку корпуса выпрямителя и продувать сжатым воздухом. Обслуживание должен производить специалист-электрик.
- Перед началом работы и по окончании производить профилактический внешний осмотр. Выявленные повреждения обязательно устранять.

- Следить за исправностью силовых электрических контактов. Не реже одного раза в 3 месяца проверять усилие затяжки.
- Проверять сопротивление изоляции один раз в 6 месяцев. Для проведения испытаний соединить перемычкой силовые выводы выпрямителя «+» и «-», замкнуть между собой штыри вилки питания (кроме вывода заземления) и включить автоматический выключатель. Измерение сопротивления изоляции проводить при напряжении 1000 В между следующими цепями: штырями вилки питания и силовыми выводами; штырями вилки питания и выводом заземления на корпусе выпрямителя; силовыми выводами и выводом заземления на корпусе выпрямителя. Величина сопротивления изоляции должна быть не менее 5 МОм для каждой цепи.
- При наличии серьезных повреждений необходимо производить ремонт в мастерских, имеющих договор по обслуживанию с предприятием изготовителем. Все адреса мастерских можно узнать на сайте, или по телефонам указанным в пункте **14 ИНФОРМАЦИЯ О ПРЕДПРИЯТИИ ИЗГОТОВИТЕЛЯ**.
- Транспортировка выпрямителя должна выполняться в упакованном виде, только в вертикальном зафиксированном положении, без ударов и сильной тряски.

10 РЕКОМЕНДАЦИИ ПОТРЕБИТЕЛЮ

Подключение к питающей электрической сети 220 В (для ВД-221) и 380 В (для ВД-253 и ВД-315) допустимо, если сечение медных проводов сети не менее 2,5 мм², а алюминиевых не менее 4 мм². Длина проводов для подключения к сетевому щитку с учетом удлинителя по нормам не должна превышать 15 метров.

Нормативная длина сварочных проводов составляет не менее 3 м, в противном случае выпрямитель оказывается на опасном расстоянии к сварочной дуге: возможно засасывание вентилятором паров металла, повреждающих детали внутри корпуса. В качестве сварочного кабеля необходимо использовать медный кабель с резиновой изоляцией, например, марки КГ с сечением 25-35 мм². Использование кабелей или проводов с изоляцией из полимерных материалов, распространяющих горение, не допускается.

Максимальное значение сварочного тока гарантируется: при напряжении питающей сети 220 В ± 10% (для ВД-221) и 380 В ± 10% (для ВД-253 и ВД-315), длине сетевого медного провода 2,5 м сечением 2,5 мм² (сетевой провод сварочного аппарата), и общей длине медных сварочных кабелей 3+3=6 м сечением 25 мм² (для ВД-221) и 35 мм² (для ВД-253 и ВД-315). В остальных случаях максимальное значение сварочного тока не гарантируется.

Ниже в таблицах приведены значения максимального сварочного тока для выпрямителя ВД-221, зависящие от напряжения сети, длины медного сетевого провода сечением 2,5 мм² и общей длины медных сварочных кабелей сечением 25 мм², и для выпрямителей ВД-253, ВД-315, зависящие от общей длины медных сварочных кабелей сечением 35 мм².

Зависимость максимального значения сварочного тока ВД-221 от различных параметров.

Длина сетевого провода, м		2,5				30				60				90			
Общая длина сварочного кабеля, м		6	16	26	36	6	16	26	36	6	16	26	36	6	16	26	36
Сетевое напряжение	220	220	220	220	220	220	220	220	210	215	205	190	180	185	175	170	165
	200	220	220	220	210	215	205	192	180	185	175	165	160	160	155	—	—
	180	220	205	185	175	180	170	160	155	155	—	—	—	—	—	—	—
	160	190	175	165	155	155	—	—	—	—	—	—	—	—	—	—	—

Зависимость максимального значения сварочного тока ВД-253 и ВД-315 от длины сварочных кабелей сечением 35 мм².

Общая длина сварочного кабеля, м		8	50	120	160
Максимальный сварочный ток, А	ВД 253	250	200	180	150
	ВД 315	300	250	200	180

Диаметр электрода необходимо выбрать в зависимости от толщины свариваемых кромок, вида сварного соединения и размеров шва. Для стыковых соединений приняты практические рекомендации: диаметр электрода должен быть примерно равен толщине свариваемых кромок. По выбранному диаметру электрода устанавливают значение сварочного тока. Обычно для каждой марки электродов значение тока указано на заводской этикетке, но также, приблизительно, можно определить его по формуле $I = (30 \dots 40) d_3$, где I – сварочный ток, А; d_3 – диаметр электрода, мм.

На шкале регулятора тока сварки выпрямителя ВД-221 (рисунок 1) цифрами обозначен примерный диаметр электрода. Полученное значение тока корректируют, учитывая толщину металла и положение свариваемого шва. При толщине кромок $(1,3 \dots 1,6) d_3$ расчётное значение сварочного тока уменьшают на 10...15%, а при толщине кромок $> 3 d_3$ – увеличивают на 10...15%. Сварку вертикальных и потолочных швов выполняют сварочным током на 10...15% меньше расчётного.

11 СВИДЕТЕЛЬСТВО О ПРИЁМКЕ

Выпрямитель инверторный для ручной дуговой сварки плавящимся электродом

NEON ВД - 221 серия 019

NEON ВД - 253 серия 015

NEON ВД - 315 серия 020

зав. № _____

Дата выпуска _____

соответствует **ТУ 3441-009-78723165-2015** и признан пригодным для эксплуатации

МП

Представитель ОТК _____

12 СВИДЕТЕЛЬСТВО О ПРОДАЖЕ

Свидетельство о продаже заполняется вместе с гарантийным талоном (в центре настоящего руководства по эксплуатации).

При незаполненном гарантийном талоне гарантия недействительна!

Организация продавец	
Дата продажи	
Адрес организации продавца	
Телефон	

МП

13 УТИЛИЗАЦИЯ

Выпрямитель не представляет опасности для жизни, здоровья людей и окружающей среды. После окончания срока эксплуатации подлежит утилизации по технологии, принятой на предприятии, эксплуатирующем данное изделие.

14 ИНФОРМАЦИЯ О ПРЕДПРИЯТИИ ИЗГОТОВИТЕЛЕ

АО «Электро Интел»

603057 г. Нижний Новгород, ул. Нартова, дом 2

www.ei-neon.ru

Отдел сбыта

телефоны: +7 (831) 416-97-54, 437-13-06, 4-245-255

факс: +7 (831) 416-98-22

e-mail: mail@ei-neon.ru

Служба сервиса и технической поддержки

телефоны: +7 (831) 437-13-07, 230-13-07

e-mail: service@ei-neon.ru

skype: [service.ei-neon](https://www.skype.com/ru/people/service.ei-neon)

15 ГАРАНТИЙНЫЕ ОБЯЗАТЕЛЬСТВА

Гарантийный срок эксплуатации выпрямителя – 12 месяцев со дня продажи.

Предприятие-изготовитель гарантирует соответствие выпрямителя требованиям технических условий при соблюдении условий эксплуатации, хранения и транспортировки изложенных в настоящем руководстве по эксплуатации.

Срок службы выпрямителя 5 лет.

Во избежание недоразумений необходимо внимательно изучить настоящее руководство по эксплуатации изделия и условия гарантийных обязательств (под гарантийными обязательствами понимается устранения недостатков, дефектов изделия, возникших по вине изготовителя).

При сдаче товара на гарантийное обслуживание срок безвозмездного устранения недостатков может достигать 45 (Сорок пять) дней. Товар ненадлежащего качества при его замене на исправный, а также дефектные детали, которые были заменены в рамках гарантийного обслуживания переходят в собственность продавца.

УСЛОВИЯ ГАРАНТИЙНЫХ ОБЯЗАТЕЛЬСТВ

- Гарантийные обязательства изготовителя предоставляются уполномоченными сервисными центрами изготовителя и сервисным центром предприятия-изготовителя.
- Изготовитель выполняет гарантийные обязательства в течении 12 месяцев с даты продажи выпрямителя. Если день передачи товара определить не представляется возможным, то гарантийный срок исчисляется со дня изготовления товара.
- Гарантийные обязательства не распространяются на перечисленные ниже принадлежности выпрямителя: сварочные провода, зажим для заземления, электрододержатель, токовые разъемы, сетевую вилку, корпус выпрямителя.

Изготовитель не несет ответственность за выполнение гарантийных обязательств :

- В случае нарушения правил и условий эксплуатации выпрямителя, изложенных в настоящем руководстве по эксплуатации.
- Если выпрямитель имеет следы попыток неквалифицированного ремонта.
- Если дефект вызван изменением конструкции или схемы выпрямителя, не предусмотренных изготовителем.
- Если дефект вызван действием непреодолимых сил, несчастными случаями, умышленными или неосторожными действиями потребителя или третьих лиц.

Гарантийные обязательства не распространяются на следующие недостатки выпрямителя:

- Механические повреждения, возникшие после передачи товара потребителю.
- Повреждения, вызванные несоответствием стандартам параметров питающей сети и других подобных внешних факторов.
- Повреждения, вызванные попаданием внутрь выпрямителя посторонних предметов, веществ, жидкостей.

АО «Электро Интел» снимает с себя ответственность за возможный вред, прямо или косвенно нанесенный выпрямителем людям, домашним животным, имуществу в случае, если это произошло в результате несоблюдения правил и условий эксплуатации, умышленных или неосторожных действий потребителя или третьих лиц.

Гарантийные обязательства осуществляются только в следующих случаях:

- При наличии гарантийного талона,
- Гарантийный талон и свидетельство о продаже правильно заполнены, имеются дата продажи, печать, подпись продавца, модель и заводской номер аппарата. Заводской номер и модель выпрямителя должны соответствовать указанным в настоящем руководстве по эксплуатации.

ДЛЯ ЗАМЕТОК

ТАМОЖЕННЫЙ СОЮЗ

СЕРТИФИКАТ СООТВЕТСТВИЯ



№ ТС RU C-RU.AL16.B.07354

Серия RU № 0344101

ОРГАН ПО СЕРТИФИКАЦИИ продукция Общества с ограниченной ответственностью «Гарант Плюс».
Место нахождения: 121170, Российская Федерация, город Москва, Кутузовский проспект, дом 36, строение 3.
Фактический адрес: 121170, Российская Федерация, город Москва, Кутузовский проспект, дом 36, строение 3.
Телефон/факс: +7(495) 532-86-08, адрес электронной почты: garantplus-os@inbox.ru. Аттестат аккредитации регистрационный № РОСС RU.0001.11AL16 выдан 05.02.2013 года Федеральной службой по аккредитации

ЗАЯВИТЕЛЬ Закрытое акционерное общество «Электро Интел». Основной государственный регистрационный номер: 1055248148240. Место нахождения: 603009, Российская Федерация, город Нижний Новгород, проспект Гагарина, дом 168, офис 401/4. Фактический адрес: 603057, Российская Федерация, город Нижний Новгород, улица Нартова, дом 2. Телефон: +78314169754, факс: +78314169822, адрес электронной почты: mail@ei-nep.ru

ИЗГОТОВИТЕЛЬ Закрытое акционерное общество «Электро Интел».
Место нахождения: 603009, Российская Федерация, город Нижний Новгород, проспект Гагарина, дом 168, офис 401/4.
Фактический адрес: 603057, Российская Федерация, город Нижний Новгород, улица Нартова, дом 2

ПРОДУКЦИЯ Выпрямители инверторные, торговая марка «NEON», тип «ВД»
Продукция изготовлена в соответствии с техническими условиями ТУ 3441-009-78723165-2015
Серийный выпуск

КОД ТН ВЭД ТС 8515 31 000 0

СООТВЕТСТВУЕТ ТРЕБОВАНИЯМ ТЕХНИЧЕСКИХ РЕГЛАМЕНТОВ ТАМОЖЕННОГО СОЮЗА:
ТР ТС 004/2011 «О БЕЗОПАСНОСТИ НИЗКОВОЛЬТНОГО ОБОРУДОВАНИЯ»
ТР ТС 020/2011 «ЭЛЕКТРОМАГНИТНАЯ СОВМЕСТИМОСТЬ ТЕХНИЧЕСКИХ СРЕДСТВ»

СЕРТИФИКАТ ВЫДАН НА ОСНОВАНИИ протоколов испытаний от 19.10.2015 года №№ 1647-219-15/СП, 1648-219-15/СП Испытательной лаборатории Общества с ограниченной ответственностью «СПБ-СТАНДАРТ», аттестат аккредитации регистрационный № РОСС RU.0001.21AB94 срок действия с 28.10.2011 по 28.10.2016 года;

- акта анализа состояния производства от 22.10.2015 года № 3124/2015 органа по сертификации продукции Общества с ограниченной ответственностью «Гарант Плюс»

ДОПОЛНИТЕЛЬНАЯ ИНФОРМАЦИЯ Условия и сроки хранения продукции, срок службы (годности) указаны в прилагаемой к продукции эксплуатационной документации

СРОК ДЕЙСТВИЯ С 23.10.2015 ПО 22.10.2020 **ВКЛЮЧИТЕЛЬНО**



Руководитель (уполномоченное лицо) органа по сертификации

Handwritten signature
(подпись)

К.С. Мельникова
(инициалы, фамилия)

Эксперт (эксперт-аудитор) (эксперты (эксперты-аудиторы))

Handwritten signature
(подпись)

М.Ю. Шапкин
(инициалы, фамилия)

