

ПАСПОРТ С РУКОВОДСТВОМ ПО ЭКСПЛУАТАЦИИ

РЕДУКТОР ГАЗОВЫЙ
БАЛОННЫЙ ОДНОСТУПЕНЧАТЫЙ

БКО-50-12,5
КИСЛОРОД

БПО-5-3
ПРОПАН-БУТАН

БАО-5-3
АЦЕТИЛЕН

УР-6-6
УГЛЕКИСЛОТА

1. НАЗНАЧЕНИЕ ИЗДЕЛИЯ

Баллонные одноступенчатые редукторы предназначены для понижения давления газа, поступающего из баллона, и автоматического поддержания постоянным заданного рабочего давления при газопламенной обработке.

Редукторы выпускаются в климатическом исполнении УХЛ2 для типа атмосферы II и группы условий эксплуатации - 3 по ГОСТ15150, для работы в интервале температур от -15° до +45°С.

Редукторы соответствуют ГОСТ 13861-89 и выпускаются для газов:

Кислорода - БКО-50-12,5;

Пропана - БПО-5-3;

Ацетилена - БАО-5-3;

Углекислоты - УР-6-6.

2. ТЕХНИЧЕСКИЕ ХАРАКТЕРИСТИКИ

Параметр	БКО-50-12,5	БПО-5-3	БАО-5-3	УР-6-6
Применяемый газ	Кислород	Пропан-Бутан	Ацетилен	Углекислота
Наибольшая пропускная способность, м ³ /час	40	5	5	15
Наибольшее давление газа на входе, МПа (кгс/см ²)	15 (150)	2,5 (25)	2,5 (25)	15 (150)
Наибольшее рабочее давление МПа (кгс/см ²)	1,25 (12,5)	0,4 (4,0)	0,15 (1,5)	0,6 (6,0)
Давление срабатывания предохранительного клапана МПа (кгс/см ²)	1,6-1,85			0,85-1,0
Присоединительные размеры: на входе – гайка накидная с внутренней резьбой на выходе – штуцер с гайкой (резьба) и ниппель	G 3/4" M16x1,5 Ниппель 6/9	СП 21,8 ЛН M16x1,5 ЛН Ниппель 6/9	M16x1,5ЛН Ниппель 6/9	G 3/4" M16x1,5 Ниппель 6/9
Габаритные размеры, мм, не более	125x120x105	145x110x100	220x160x100	125x120x105
Масса, кг, не более	0,44	0,33	0,54	0,44

*Технические характеристики могут быть незначительно изменены заводом-изготовителем.

3. КОМПЛЕКТАЦИЯ

Наименование	Количество
Редуктор в сборе	1 шт.
Руководство по эксплуатации	1 шт.

4. УСТРОЙСТВО И ПРИНЦИП РАБОТЫ

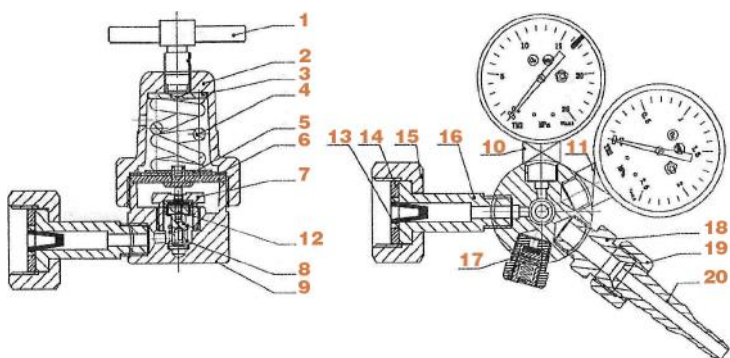


Рис.1.

Принципиальное устройство редукторов и способ присоединения их к источнику питания газом показаны на рисунке 1.

Понижение давления газа в редукторе происходит путем одноступенчатого расширения его при прохождении через зазор между седлом, выполненном в корпусе, и редуцирующим клапаном в камеру рабочего (низкого) давления. Газ, пройдя фильтр, через входной штуцер, попадает в камеру высокого давления. При вращении регулирующего винта по часовой стрелке усилие нажимной пружины передается через мембрану и толкатель на редуцирующий клапан. Последний, перемещаясь, открывает проход газу через образовавшийся зазор между клапаном и седлом, в камеру рабочего (низкого) давления. Редуктор БПО-5-3 комплектуется одним манометром, контролирующим рабочее (низкое) давление. Редукторы БКО-50-12,5, БАО-5-3, УР-6-6 комплектуются двумя манометрами.

Манометры, установленные на редукторы, используемые в газовой сварке резке, пайке и аналогичных процессах, в соответствии с ГОСТ 13861-89 не поверяются. В соответствии с ГОСТ 13861-89 на редукторы для ацетилена и пропана предохранительные клапаны не устанавливаются.

Рис.1. Компоненты редуктора баллонного одноступенчатого:

1 маховик; **2** крышка редуктора; **3** упор маховика; **4** пружина задающая; **5** мембрана редуктора; **6** шайба; **7** клапан редуцирующий; **8** пружина клапана; **9** корпус редуктора; **10** манометр высокого давления; **11** манометр низкого давления; **12** толкатель; **13** элемент фильтрующий ЭФ; **14** прокладка; **15** гайка 32; **16** штуцер входной; **17** клапан предохранительный; **18** штуцер выходной; **19** гайка 19; **20** ниппель универсальный.

Присоединение редуктора БПО-5-3:

на входе D - резьба СП21, 8LH -14 ниток на 1 дюйм,
на выходе d - резьба М16х1,5LH.

Расшифровка резьбы G3/4 ":

Номинальный диаметр резьбы W – 19,2 мм
Шаг Резьбы - 1,814 мм

5. МЕРЫ БЕЗОПАСНОСТИ

При эксплуатации редукторов соблюдайте «Межотраслевые правила по охране труда при производстве ацетилена, кислорода, процессе напыления и газопламенной обработке металлов. ПОТ РМ-019-2001», «Межотраслевые правила по охране труда при электро и газосварочных работах. ПОТ РМ-020-2001», «Правила безопасности в газовом хозяйстве» и ГОСТ 12.2.008.

Перед открыванием вентиля баллона выверните регулирующий винт редуктора до полного освобождения нажимной пружины.

ЗАПРЕЩАЕТСЯ

Быстрое открывание вентиля баллона при подаче газа в редуктор. При любой неисправности немедленно закройте запорный вентиль, выпустите из редуктора газ и устраните неисправность.

КАТЕГОРИЧЕСКИ ЗАПРЕЩАЕТСЯ

Производить подтягивание деталей или ремонт редуктора на баллоне газа находящегося под давлением. Присоединительные элементы редуктора и вентиля баллона должны быть чистыми, не иметь следов масел и жиров, а также не иметь никаких повреждений.

6. ПРАВИЛА ЭКСПЛУАТАЦИИ

Перед присоединением редуктора к баллону внешним осмотром убедитесь в исправности установленных на редукторе манометров, прокладки и наличии фильтра во входном штуцере.

Присоедините редуктор к вентилю баллона. Заглушите выходной штуцер редуктора. Подайте давление из баллона на вход редуктора. Регулирующим винтом установите рабочее давление и проверьте герметичность соединений. Проверьте редуктор на самотек. Для этого выверните регулирующий винт, освободив пружину. Стрелка манометра рабочего давления должна оставаться на месте: медленное наращивание рабочего давления указывает на самотек, падение рабочего давления - на негерметичность соединений редуктора. В обоих случаях требуется ремонт редуктора.

КАТЕГОРИЧЕСКИ ЗАПРЕЩАЕТСЯ

Эксплуатация редукторов без входного фильтра. При засорении фильтра необходимо заменить его новым.

После окончания работы закройте вентиль баллона и выверните регулирующий винт редуктора до освобождения нажимной пружины. Ремонт редуктора, связанный с частичной или полной его разборкой, должен производиться лицами, назначенными администрацией и прошедшими обучение ремонту газосварочной аппаратуры.

7. СВИДЕТЕЛЬСТВО О ПРИЕМКЕ

Редуктор серии соответствует ГОСТ 13861-89, испытан и признан годным к эксплуатации.

8. ГАРАНТИЙНЫЕ ОБЯЗАТЕЛЬСТВА

Гарантийный срок эксплуатации 12 месяцев со дня ввода в эксплуатацию, но не более 18 месяцев со дня изготовления.

Дата производства – **Ноябрь 2025 года**