

ERSATZTEILLISTE

Griffstück MINITHERM

Spare Parts List

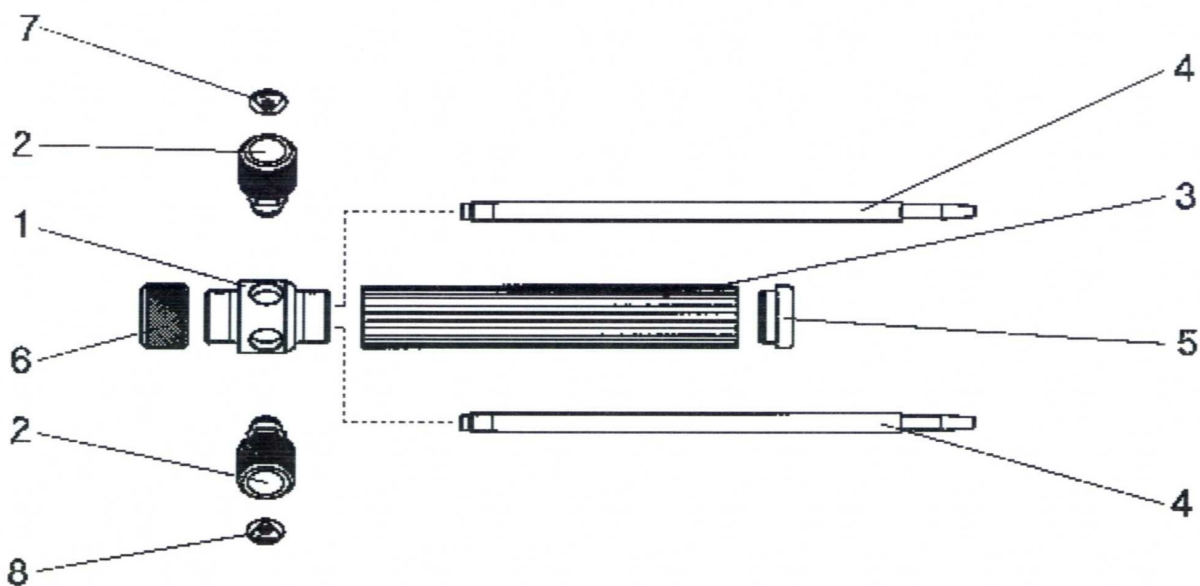
Handle MINITHERM

Liste des pièces de rechange

Manche MINITHERM

Lista de requestos

Mango MINITHERM



Sach Nr. .716.18064, Edition 04/03
© Messer Cutting & Welding
® = registriertes Warenzeichen

Quality management system

Messer Cutting & Welding
Lärchenstr. 139a, D-65933 Frankfurt
Tel.: +49 069 380 16-0
Fax: +49 069 380 16-111

MESSER 
Cutting & Welding GmbH

Pos. Item Pos.	Benennung Description Désignation Nombre	Sach. Nr. / Art. no. / No. d'article / Art. no.
1 - 8	Griffstück komplett Handle, complete Manche, complete Mango, completo	716.06109
1	Ventilkörper Valve body Corps de soupape Cuerpo de valvula	716.05984
2	Einstellventil für Sauerstoff / Brenngas Valve for oxygen / fuel gas Pointeau pour oxygene et gaz combustible Valvula para oxígeno y gas combustible	716.06418
3	Griff Handle Manche Empunadura	716.00974
4	Rohr für Sauerstoff / Brenngas Tube for oxygen / fuel gas Tube pour oxygene et gaz combustible Tubo para oxígeno y gas combustible	716.00977
5	Kappe Cover Couverture Cubierta	716.05992
6	Anschlussmutter Connecting screw Capuchon de raccord Tuerca de conexión	716.05980
7	Schild für Sauerstoff Plate for oxygen Plaque pour oxygène Placa para oxígeno	716.05989
8	Schild für Brenngas Plate for fuel gas Plaque pour gaz combustible Placa para gas combustible	716.05990

Ihr Messer Cutting & Welding GmbH
Your Messer Cutting & Welding GmbH
Votre Messer Cutting & Welding GmbH
Vuestro Messer Cutting & Welding GmbH

Sach Nr. .716.18064, Edition 04/03
© Messer Cutting & Welding
® = registriertes Warenzeichen

Quality management system

Messer Cutting & Welding
Lärchenstr. 139a, D-65933 Frankfurt
Tel.: +49 069 380 16-0
Fax: +49 069 380 16-111

MESSER 
Cutting & Welding