

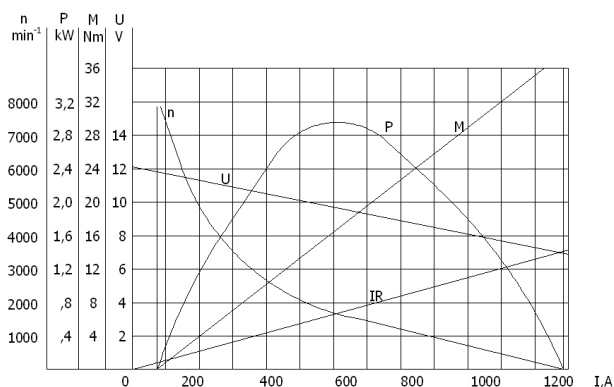
СТАРТЕР М114 - 12V-3kW

ПРИМЕНЯЕМОСТЬ: БАЛКАНКАР ВАМО Д2500К, Д2900К, Д3900К

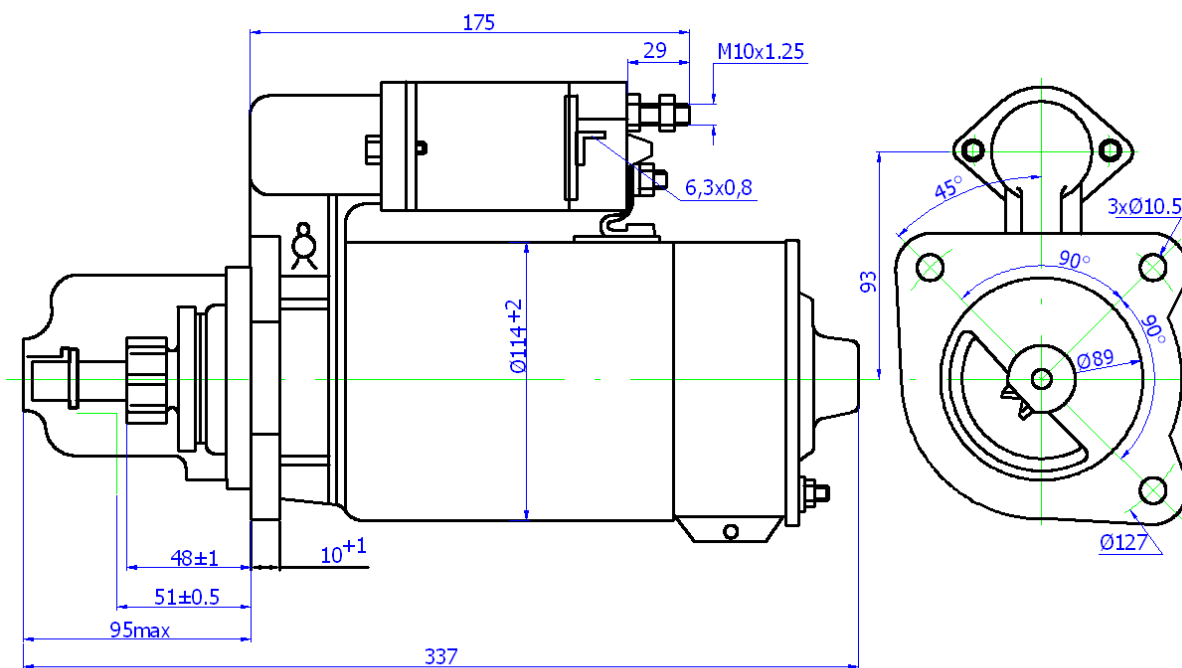
ТЕХНИЧЕСКИЕ ДАННЫЕ

Номинальное напряжение	V	12
Емкость аккумуля. батареи	A.h	165
Номинальная мощность	kW	3
Направление вращения	-	правое
Масса	kg	11
Потребляемый ток тягового реле		
- втягивающей обмотки	A	40
- удерживающей обмотки	A	20
Шестерня привода		
- количество зубьев	-	11
- модуль	mm	3

ХАРАКТЕРИСТИКИ



ГАБАРИТНЫЕ РАЗМЕРЫ



Производит: Генераторы и стартеры для автомобилей, электродвигатели и приборы для ихнего управления, двигатели постоянного тока, электроприводы главного движения станков, станции для управления станками и ЧПУ, мобильные расточно-наплавочные комплексы.