



FMС125

Продвинутый LTE терминал с
возможностью подключения
GNSS и LTE/3G/GSM,
RS485/RS232 интерфейсами и
резервной батареей

Краткое
Руководство
v1.5

Оглавление

Оглавление	2
Об устройстве	3
Распиновка.....	4
Схема подключения	5
Настройка устройства	6
Как установить SIM карту и подключить батарею	6
Подключение к ПК (Windows) ...	Error! Bookmark not defined.
Как установить драйверы USB (Windows)	Error! Bookmark not defined.
Конфигурация (Windows).....	Error! Bookmark not defined.
Конфигурация через SMS	9
Рекомендации по монтажу	10
LED индикация	11
Характеристики	11
Основные характеристики.....	11
Электрические характеристики	13

Информация о безопасности	14
Сертификация и Одобрения	15
Гарантия	16
Отказ от гарантийных обязательств	16

Распиновка

Таблица 1 FMC125 2x6 распиновка розетки

PIN НОМЕР	НАЗВАНИЕ	ОПИСАНИЕ
1	VCC (10-30)В Пост (+)	Источник питания (+10-30 В постоянного тока).
2	AIN 1/DIN 2	Аналоговый вход, канал 1. Диапазон ввода: 0-30 В постоянного тока / Цифровой вход, канал 2.
3	RS232 – RX	Вход для получения данных через RS232.
4	RS232 – TX	Выход для передачи данных через RS232.
5	DIN 1	Цифровой вход, канал 1.
6	INPUT 6	TX EXT (LV CAN – TX).
7	GND (-)	Заземление. (10-30)В постоянного тока.
8	DOUT 1	Цифровой выход, канал 1. Выход с открытым коллектором. Максимум. 0,5 А постоянного тока.
9	RS485 – A	Сигнал А Провод для RS485.
10	RS485 – B	Сигнал В провод для RS485.
11	1WIRE DATA	Данные для 1-Wire устройств.
12	INPUT 5	RX EXT (LV CAN - RX).



Рисунок 2 FMC125 2x6 распиновка розетки

Схема подключения

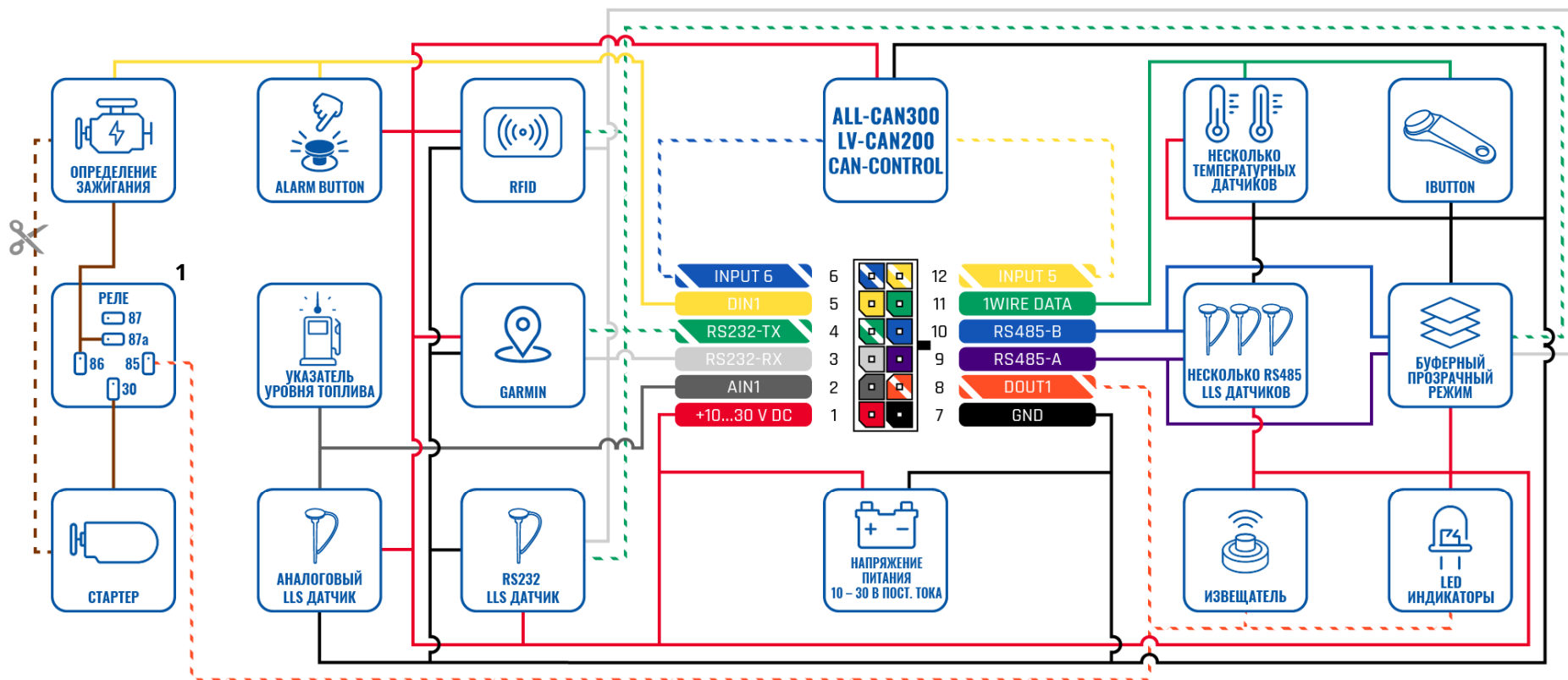


Рисунок 3 FMC125 Схема подключения

¹ Автомобильное реле

Настройка устройства

Как установить SIM карту и подключить батарею

1. Аккуратно откройте **крышку FMC125** с помощью **пластмассового инструмента** для открывания, используя его с обеих сторон.
2. Вставьте **SIM** карту с отключенным **запросом PIN-кода**, как показано на рисунке, или прочитайте [Wiki](#), как ввести PIN-код позже в [Teltonika Configurator](#). Убедитесь, что **отрезной край** SIM-карты направлен наружу слота. **SIM слот 1** ближе к печатной плате, **SIM слот 2** в самом верху.
3. Подключите **батарею** к устройству, как показано на рисунке. Установите аккумулятор на место, где он не будет препятствовать другим компонентам.
4. После **конфигурации**, смотрите "[Error! Reference source not found.](#)", установите **крышку** устройства на место.

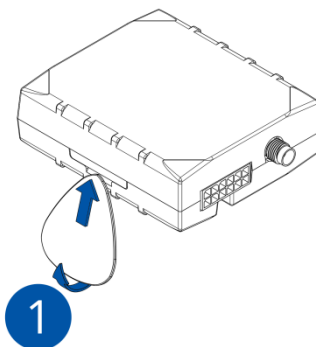


Рисунок 4 Открытие крышки

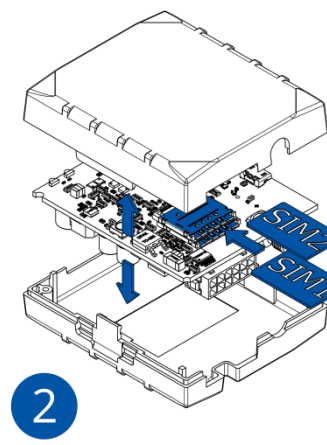


Рисунок 6 Вставка SIM карты

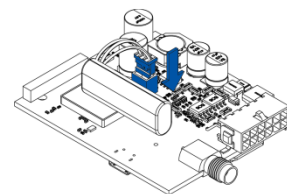


Рисунок 5 Подключение батареи

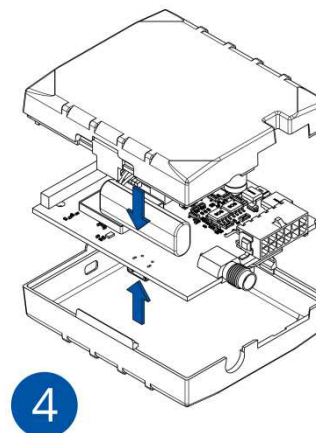


Рисунок 7 Установка крышки на место

Подключение к ПК (Windows)

1. Включите питание FMB120 **с напряжением постоянного тока (10 – 30 В)** с помощью **кабеля питания**. LED должны мигать, смотреть **“Error! Reference source not found.”**.
2. Подключите устройство к компьютеру с **помощью кабеля Micro-USB** или соединения **Bluetooth**:
 - Использование **кабеля Micro-USB**
 - Вам нужно будет установить USB-драйверы, см. **“Как установить драйверы USB (Windows)”**.
 - Использование **Bluetooth**
 - FMB120 Bluetooth включен по умолчанию. Включите **Bluetooth** на вашем ПК, затем выберите добавить **Bluetooth или другое устройство > Bluetooth**. Выберите устройство под названием – **“FMBxxx_последние_7_цифр_imei”**, без **LE** в конце. Введите пароль, по умолчанию **5555**, нажмите **Подключиться** и **Готово**.
3. Теперь вы готовы использовать устройство на своем компьютере.

Как установить драйверы USB (Windows)

4. Пожалуйста, скачайте драйверы COM-порта [отсюда](#).
5. Извлеките и запустите **TeltonikaCOMDriver.exe**.
6. Нажмите **Next** в окне установки драйвера.
7. В следующем окне нажмите кнопку **Install**

Программа установки продолжит установку драйвера, и в результате появится окно подтверждения. Нажмите **Finish** чтобы завершить настройку.


Конфигурация (Windows)

По умолчанию в устройстве FMC125 будут заводские настройки. Эти настройки должны быть изменены в соответствии с потребностями пользователя. Основная конфигурация может быть выполнена с помощью программного обеспечения **Teltonika Configurator**. Вы можете скачать ее [здесь](#). **Конфигуратор** работает на **ОС Microsoft Windows** и использует **MS .NET Framework**. Убедитесь, что установлена правильная версия.

Таблица 2 MS Программные требования

MS .NET ТРЕБОВАНИЯ

Операционная система	Версия MS .NET Framework	Версия	Сайты
Windows Vista Windows 7 Windows 8.1 Windows 10	MS .NET Framework 4.6.2	32 и 64 bit	www.microsoft.com

Скачанный **конфигуратор** будет в сжатом архиве. Извлеките его и запустите **Configurator.exe**. После запуска язык программного обеспечения можно изменить, нажав на  в правом нижнем углу (**Error! Reference source not found.**).

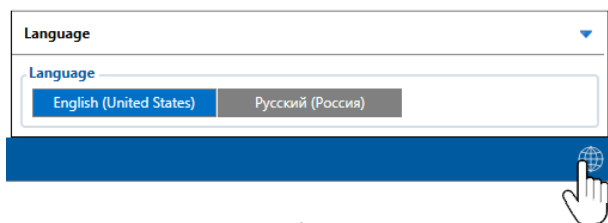


Рис.8 Выбор языка

Процесс настройки начинается с нажатия на подключенное устройство (**Error! Reference source not found.**).

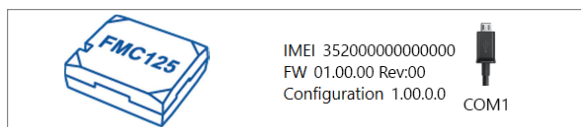


Рисунок 8 Устройство подключено через USB

После подключения к конфигуратору появится **ОКНО СОСТОЯНИЯ** (**Error! Reference source not found.**).

Различные вкладки **ОКНА СОСТОЯНИЯ** отображают информацию о **GNSS, GSM, I / O, Обслуживание** и т. д.

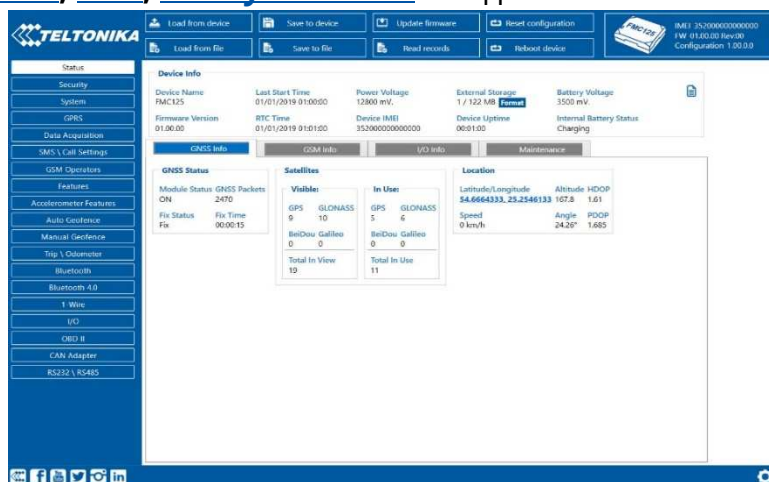


Рисунок 9 Окно состояния конфигулятора

FMC125 имеет один профиль пользователя, который вы можете редактировать, его можно загрузить и сохранить на устройстве. После любой модификации конфигурации изменения необходимо сохранить на устройстве с помощью кнопки **Сохранить на устройство**. Основные кнопки предлагают следующие функции:

1. **Загрузить из устройства** – При подключении, конфигурация загружается из устройства.
2. **Сохранить** – Сохранить конфигурацию в устройство.
3. **Загрузить из файла** – Конфигурация загружается из выбранного файла.
4. **Сохранить файл** – Сохранить настройки в файл.
5. **Перепрошить** – Изменить прошивку на устройстве.
6. **Считать данные** – Запись данных мониторинга из устройства в файл.
7. **Перезагрузите устройство** – Выполнить перезагрузку устройства.
8. **Сброс настроек** – Сбросить настройки к заводским.

Важной секцией конфигулятора является **GPRS** - здесь можно указать все настройки вашего сервера и **GPRS** и **Режимы отправки данных**. Более подробную информацию о конфигурации FMC125 с помощью конфигулятора можно найти в нашей [Wiki](#).

Конфигурация через SMS

Конфигурация по умолчанию имеет оптимальные параметры для обеспечения наилучшего качества трека и использования данных.

Чтобы быстро настроить прибор, отправьте эту команду:

```
" setparam 2001:APN;2002:APN_username;2003:APN_password;2004:Domain;2005:Port;2006:0"
```

Внимание: В начале текста SMS необходимо поставить два пробела.

Настройки GPRS:

- **2001** – APN (точка доступа)
- **2002** – APN имя пользователя (оставьте параметр пустым, если APN имя пользователя не используется)
- **2003** – APN пароль (оставьте параметр пустым, если APN пароль не используется)

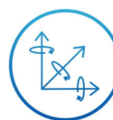
Настройки сервера:

- **2004** – Домен
- **2005** – Порт
- **2006** – Протокол отправки данных (0 – TCP, 1 – UDP)



Настройки конфигурации по умолчанию

Обнаружение движения и зажигания:



Движение автомобиля фиксируется по данным акселерометра.



Зажигание автомобиля фиксируется по напряжению питания в диапазоне 13,2 – 30 В.

Прибор сохраняет запись **«в движении»**, если одно из условий выполнено:



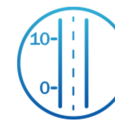
Проходит 300 секунд



Автомобиль поворачивает на 10 градусов



Автомобиль проезжает 100 метров



Разница в скорости между последней координатой и текущим положением больше 10 км/ч

Прибор сохраняет запись **«на остановке»**, если выполняются следующие условия:



Автомобиль не двигается с выключенным зажиганием 1 час.

Записи отправляются на сервер:



Если прибор сделал запись, данные отправляется каждые 120 секунд.

После конфигурации через SMS прибор FMC125 **синхронизирует время** и **отправляет записи** на **настроенный сервер**.

Временные интервалы и I/O элементы по умолчанию можно изменить, используя [Teltonika Configurator](#) или через [SMS параметры](#).

Рекомендации по монтажу

- Подключение проводов
 - Провода должны быть подключены до подключения модуля.
 - Провода должны быть закреплены на устойчивых проводах или других неподвижных частях. Любые излучающие тепло и/или движущиеся объекты должны находиться вдали от проводов.
 - Не должно оставаться оголенных проводов. Если при подключении проводов была удалена заводская изоляция, необходимо использовать изоляционный материал.
 - Если провода размещены снаружи или в местах, где они могут быть повреждены или подвергнуты воздействию тепла, влаги, грязи и т. д., следует применять дополнительную изоляцию. Нельзя допускать провисание проводов.
 - Нельзя подключать провода к бортовым компьютерам или блокам управления.
- Подключение питания
 - Убедитесь, что после того, как автомобильный компьютер перейдет в спящий режим, питание по-прежнему будет доступно на проводах питания. В зависимости от модели автомобиля, компьютер перейдет в спящий режим в течение 5-30 минут.
 - После подключения модуля измерьте напряжение еще раз. Убедитесь, что напряжение не уменьшилось.
 - Рекомендуется подключить провод питания к блоку предохранителей.
 - Необходимо использовать 3 А, 125 В предохранитель.
- Подключение провода зажигания
 - Убедитесь, что используете верный кабель для зажигания, и мощность не исчезает после запуска двигателя.
 - Убедитесь, что это не АСС провод (большая часть приборов в автомобиле запускается, когда ключ поставлен на положение АСС).
 - Проверьте напряжение, выключая в автомобиле электрические приборы.
 - Зажигание подключено к выходу реле зажигания. В качестве альтернативы может быть выбрано любое другое реле, которое имеет выходную мощность при включенном зажигании.
- Подключение провода заземления
 - Заземляющий провод подключается к раме автомобиля или металлическим частям, которые прикреплены к раме.
 - Если провод закреплен болтом, петля должна быть подсоединена к концу провода.
 - Для лучшего контакта вычистите краску с того места, где должна быть соединена петля.

LED индикация

Таблица 3 LED индикатор навигации

ПОВЕДЕНИЕ	ЗНАЧЕНИЕ
Постоянно включен	Нет сигнала GNSS
Мигает каждую секунду	Нормальный режим, GNSS работает
Выключен	GNSS выключен, потому что: Устройство не работает или устройство находится в спящем режиме
Быстрое мигание	Обновление прошивки устройства

Таблица 4 LED индикатор состояния

ПОВЕДЕНИЕ	ЗНАЧЕНИЕ
Мигает каждую секунду	Нормальный режим
Мигает каждые две секунды	Спящий режим
Быстрое кратковременное мигание	Режим модема
Выключен	Устройство не работает или устройство находится в режиме загрузки

Характеристики

Основные характеристики

Таблица 5 Основные характеристики

МОДУЛЬ	
Название	Quectel EC21-AU, Quectel EC21-EC, Teltonika TM2500
Технология	LTE(Cat1)/3G(UMTS/HSPA)/2G(GSM/GPRS)/GNSS/BLUETOOTH
GNSS	
GNSS	GPS, GLONASS, GALILEO, BEIDOU, QZSS, AGPS
Приёмник	33 канал
Чувствительность GNSS приёмника	-165 дБМ
Точность	< 3 м
Горячий запуск	< 1 с
Теплый запуск	< 25 с
Холодный запуск	< 35 с
СЕТЬ	
Технология	LTE Cat 1, UMTS, GSM
2G диапазоны	EC21-AU: GSM: B2/B3/B5/B8 EC21-EC: GSM: B3/B8
3G диапазоны	EC21-AU: WCDMA: B1/B2/B5/B8 EC21-EC: WCDMA: B1/B8
4G диапазоны	EC21-AU: LTE FDD: B1/B2/B3/B4/B5/B7/B8/B28 LTE TDD: B40 EC21-EC: LTE FDD: B1/B3/B7/B8/B20/B28A
Передача данных	LTE: LTE FDD: До 10 Мбит/с (DL)/До 5 Мбит/с (UL) LTE TDD: До 8.96 Мбит/с (DL)/До 3.1 Мбит/с (UL) UMTS: WCDMA: До 384 Кбит/с (DL)/До 384 Кбит/с (UL) GSM: GPRS: До 107 Кбит/с (DL)/До 85.6 Кбит/с (UL)
Поддержка данных	SMS (текст, данные)

НАПРЯЖЕНИЕ ПИТАНИЯ

Диапазон входного напряжения	10-30В ПТ с защитой от перенапряжения
Резервная батарея	170 мАч Li-Po батарея 3.7В (0.63 Втч)
Энергопотребление	При 12В < 6 мА (Ультра Глубокий Сон)
	При 12В < 6.5 мА (Глубокий Сон)
	При 12В < 7 мА (Глубокий Сон Онлайн)
	При 12В < 12 мА (GPS Сон)
	При 12В < 38 мА (номинально, без нагрузки)

BLUETOOTH

Спецификация	4.0 + LE
Поддерживаемые периферийные устройства	Датчик температуры и влажности , OBDII донгл , Inateck Сканер штрих-кода, Поддержка универсальных датчиков BLE

ФИЗИЧЕСКАЯ СПЕЦИФИКАЦИЯ

Размеры	65 x 56,6 x 20,6 мм (Д x Ш x В)
Вес	55 г

ИНТЕРФЕЙС

Цифровые входы	2
Цифровые выходы	1
Аналоговые входы	1
Входы CAN адаптера	1
1-Wire	1
RS232	1
RS485	1
GNSS антенна	Внутренняя высокого усиления
GSM антенна	Внутренняя высокого усиления
USB	2.0 Micro-USB
LED индикация	2 LED индикатора состояния
SIM	Слот для двух SIM-карт
Память	128МВ внутренняя флэш-память

УСЛОВИЯ РАБОТЫ

Рабочая температура (без батареи)	От -40 °С до +85 °С
Температура хранения (без батареи)	От -40 °С до +85 °С
Относительная влажность	От 5% до 95% без конденсации
Степень защиты от	IP41

проникновения	
Температура зарядки аккумулятора	0 °С до +45 °С
Температура разряда аккумулятора	-20 °С до +60 °С
Температура хранения аккумулятора	-20 °С до +45 °С на 1 месяц -20 °С до +35 °С на 6 месяцев

ФУНКЦИИ

Датчики	Акселерометр Безопасное вождение , Определение превышения скорости , Расчет расхода топлива по GNSS , Включение цифрового выхода при помощи звонка , Определение Чрезмерного выхода холостого хода , Иммобилайзер , iButton Чтение Уведомлений , Обнаружение отсоединения , Определение буксировки автомобиля , Определение ДТП , Автоматическая геозона , Геозона , Рейс GPS Сон , Глубокий Сон Онлайн , Глубокий Сон , Ультра Глубокий Сон
Сценарии	FOTA Web , FOTA , Teltonika Configurator (USB, Bluetooth) , FMBT мобильное приложение (Конфигурация)
Режимы сна	Конфигурация, События, DOUT управление, Отладка
Обновление конфигурации и прошивки	Конфигурация, DOUT управление, Отладка
SMS	GPS, NITZ, NTP
GPRS команды Синхронизация времени	LLS (Аналог), LV-CAN200 , ALL-CAN300 , OBDII донгл , RS232/RS485 датчик топлива, CAN-CONTROL
Мониторинг топлива	Цифровой вход 1, Акселерометр, Внешнее напряжение питания, Обороты двигателя (CAN Адаптеры, OBDII донгл)
Обнаружение зажигания	Log Mode, NMEA, LLS, LCD, RFIH HID/MF7, Garmin FMI, TCP SCII/Binary
RS232	Log Mode, NMEA, LLS, TCP SCII/Binary
RS485	

Электрические характеристики

Таблица 6 Электрические характеристики

ОПИСАНИЕ ХАРАКТЕРИСТИКИ	ЗНАЧЕНИЕ			
	МИН.	ТИП	МАКС.	ЕД.
НАПРЯЖЕНИЕ ПИТАНИЯ				
Напряжение (Рекомендуемый режим работы)	+10		+30	В
ЦИФРОВОЙ ВЫХОД (DOUT) (С ОТКРЫТЫМ КОЛЛЕКТОРОМ)				
Ток коллектора (DOUT отключен)			120	мкА
Ток коллектора (DOUT включен, рекомендуемые условия эксплуатации)		0.1	0.5	А
Сопротивление статического коллектора-источника (DOUT включен)		400	600	МОм
ЦИФРОВОЙ ВХОД (DIN)				
Входное сопротивление (DIN1)	47			кОм
Входное сопротивление (DIN2)	39			кОм
Входное напряжение (рекомендуемые условия эксплуатации)	0		30	В
Порог входного напряжения (DIN1)		7.5		В
Порог входного напряжения (DIN2)		2.5		В
АНАЛОГОВЫЙ ВХОД (AIN)				
Входное напряжение (рекомендуемые условия эксплуатации), Диапазон 1	0		+10	В
Входное сопротивление, Диапазон 1		150		кОм

Погрешность измерения 12 В, Диапазон 1		0.9		%
Дополнительная погрешность на 12 В, Диапазон 1		108		мВ
Погрешность измерения на 30 В, Диапазон 1		0.33		%
Дополнительная погрешность на 30 В, Диапазон 1		88		мВ
Входное напряжение (рекомендуемые условия эксплуатации), Диапазон 2	0		+30	В
Входное сопротивление, Диапазон 2		150		кОм
Погрешность измерения на 12 В, Диапазон 2		0.9		%
Дополнительная погрешность на 12 В, Диапазон 2		108		мВ
Погрешность измерения на 30 В, Диапазон 2		0.33		%
Дополнительная погрешность на 30 В, Диапазон 2		88		мВ

ВЫХОДНОЕ НАПРЯЖЕНИЕ 1-WIRE

Напряжение питания	+4.5		+4.7	В
Выходное внутреннее сопротивление		7		Ом
Выходной ток ($U_{\text{вых}} > 3.0 \text{ В}$)		30		мА
Ток короткого замыкания ($U_{\text{вых}} = 0$)		75		мА

Информация о безопасности

Это сообщение содержит информацию о том, как безопасно работать с FMC125. Следуя этим требованиям и рекомендациям, Вы избежите опасных ситуаций. Вы должны внимательно прочитать эти инструкции и строго следовать им перед эксплуатацией устройства!

- В устройстве используется безопасный источник питания с ограниченным сверхнизким напряжением. Номинальное напряжение составляет +12В постоянного тока. Допустимый диапазон напряжения составляет + 10 ... + 30В постоянного тока.
- Во избежание механических повреждений рекомендуется транспортировать устройство в ударопрочной упаковке. Перед использованием устройство должно быть размещено таким образом, чтобы его LED индикаторы были видны. Они показывают статус работы устройства.
- При подключении проводов 2x6 к автомобилю, соответствующие перемычки питания автомобиля должны быть отключены.
- Перед отсоединением устройства от автомобиля необходимо отсоединить разъем 2x6. Устройство предназначено для установки в зоне ограниченного доступа, недоступной для оператора. Все связанные устройства должны соответствовать требованиям стандарта EN 60950-1. Устройство FMC125 не предназначено как навигационное устройство для катеров.



Не разбирайте устройство. Если устройство повреждено, кабели электропитания не изолированы или изоляция повреждена, НЕ прикасайтесь к устройству, не отключив прибор от источника питания.

Все устройства беспроводной передачи данных создают помехи, которые могут влиять на другие устройства, расположенные поблизости.

Устройство должно быть подключено только квалифицированным персоналом.

Устройство должно быть надежно закреплено в заранее определенном месте.

Программирование должно выполняться с использованием ПК с автономным источником питания.

Установка и/или обслуживание во время грозы запрещены.

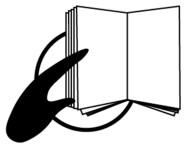
Устройство подвержено воздействию воды и влаги.

Существует риск взрыва батареи в случае замены на батарею неправильного типа. Утилизируйте использованные батареи в соответствии с инструкциями.

Аккумуляторную батарею нельзя утилизировать вместе с бытовыми отходами. Принесите поврежденные или использованные батареи в местный центр утилизации или поместите их в корзину для утилизацию элементов питания, размещенную в магазинах.

Сертификация и Одобрения

- [FMC125 EAC](#)
- [FMC125 REACH](#)
- [FMC125 Декларация о присвоении IMEI](#)
- [FMC125 CE / RED](#)
- [FMC125 E-Mark](#)
- [FMC125 RoHS](#)
- [FMC125 Декларация рабочей температуры устройства](#)



Этот знак на упаковке означает, что перед началом работы с устройством необходимо прочитать руководство пользователя. Полную версию руководства пользователя можно найти в [Wiki](#).



Этот знак на упаковке означает, что все использованное электронное и электрическое оборудование не следует смешивать с бытовыми отходами.



Этим Teltonika с полной ответственностью утверждает, что вышеописанный продукт следует соответствующему регулированию: Директива Европарламента 2014/53/EU (RED).

Гарантия

TELTONIKA гарантирует, что ее продукция не будет иметь производственных дефектов в течение **24 месяцев**. В дополнительном соглашении мы можем договориться о другом гарантийном сроке. Для более подробной информации, пожалуйста, свяжитесь с менеджером по продажам.

Свяжитесь с нами teltonika.lt/company/contacts

На все аккумуляторы распространяется 6 месячный гарантийный срок.

Если продукт выходит из строя в течение гарантийного срока, продукт может быть:

- Отремонтирован
- Заменен на новый продукт
- Заменен эквивалентным отремонтированным продуктом, выполняющим те же функции
- TELTONIKA также может ремонтировать изделия, на которые не распространяется гарантия, по согласованной цене.

Отказ от гарантийных обязательств

ПРОДУКТЫ TELTONIKA ПРЕДНАЗНАЧЕНЫ ДЛЯ ИСПОЛЬЗОВАНИЯ ЛИЦАМИ, ИМЕЮЩИМИ ПРОФЕССИОНАЛЬНУЮ ПОДГОТОВКУ И ОПЫТ. ЛЮБОЕ ДРУГОЕ ИСПОЛЬЗОВАНИЕ ОТМЕНЯЕТ ГАРАНТИИ, ОПИСАННЫЕ В НАСТОЯЩЕМ ДОКУМЕНТЕ, И ДЕЛАЕТ НЕДЕЙСТВИТЕЛЬНЫМИ ВСЕ ПОДРАЗУМЕВАЕМЫЕ ГАРАНТИИ. КРОМЕ ТОГО, ИЗ ЭТОЙ ОГРАНИЧЕННОЙ ГАРАНТИИ ИСКЛЮЧАЮТСЯ ЛЮБЫЕ СЛУЧАЙНЫЕ ИЛИ КОСВЕННЫЕ УБЫТКИ, ВКЛЮЧАЯ, НО НЕ ОГРАНИЧИВАЯ, УБЫТОК ДОХОДА, ВРЕМЕНИ, НЕУДОБСТВА ИЛИ ЛЮБЫЕ ДРУГИЕ ЭКОНОМИЧЕСКИЕ ПОТЕРИ.

Более подробную информацию можно найти на teltonika.lt/warranty-repair