



## Как это работает на практике? Опыт применения телематического оборудования марки Эскорт на комбинированных-дорожных машинах (КДМ) ●

---

**Страна:** Россия, ДФО

**Отрасль:** дорожно-коммунальные работы

**Год:** 2019

**Клиент:** Интегратор, внедряющий системы мониторинга транспорта в автопарках дорожных-коммунальных служб

**Оборудование:** датчик угла наклона ДУ-180

## Специфика содержания дорог ●

В любое время года дорожная инфраструктура нуждается в своевременном и тщательном уходе.

От этого зависят: долговечность полотна, стабильность функционирования транспортных систем и, конечно, безопасность дорожного движения. Наверняка не стоит долго объяснять, почему главная роль здесь отводится дорожно-коммунальной технике. Но все же напомним, что без неё дороги, особенно в городских условиях, превращались бы весной-летом в рассадник пыли и грязи. Зимой же без такой техники вовсе невозможно справляться со снежными заносами и наледью. Именно в студеную пору на специальный транспорт приходится основная нагрузка по содержанию дорог в должном состоянии.

Машины оснащаются различным навесным оборудованием (щетки, отвалы, разбрасыватели), а для обработки проезжей и пешеходной частей от наледи используются сыпучие материалы и химические реагенты. Разумеется, всё это требует серьезных финансовых расходов. И задача дорожно-коммунальных служб состоит в том, чтобы обеспечить высокое качество уборки при оптимальном соотношении затрат на техобслуживание, топливо, реагенты, зарплаты сотрудникам и т.д.

## Специфика содержания дорог ●

Другими словами, работа техники должна быть одинаково эффективной и экономичной. Поэтому в интересах руководства таких организаций: не допускать простоев техники, пресекать необоснованный расход ГСМ и материалов для обработки дорог, избегать преждевременного износа механизмов и в целом следить за дисциплиной на объектах.

До недавнего времени контролировать работу всех машин, раскиданных по разным участкам, было по сути невозможно. Но сегодня эта задача легко решается с помощью технологий ГЛОНАСС/ GPS и современного телематического оборудования.





## Что конкретно требовалось заказчику? ●

Интегратору поступила задача оснастить комбинированные дорожные машины оборудованием, которое позволило бы удаленно следить за обработкой дорог в зимний период и анализировать полученные данные в программе спутникового мониторинга транспорта.

В первую очередь, требовалось обеспечить контроль за работой отвалов, разбрасывателей песка, соли и их смесей, а также распределителей реагентов. Только так можно оценить фактическую работу техники на конкретных участках дорог и узнать, насколько равномерно расходуются инертные материалы.

## Какое решение было предложено? ●

С учетом поставленной задачи наиболее эффективный вариант – это настроить прямую передачу информации о работе разбрасывателей и распределителей в систему мониторинга, а для контроля работы отвала установить датчик угла наклона.

Таким датчиком является Эскаорт ДУ-180, который производит измерения в диапазоне до 180 градусов и как раз имеет специальный режим «Отвал». За счет зафиксированных датчиком сведений об изменениях угла наклона можно получить представление о продолжительности и объемах работы уборочной техники.



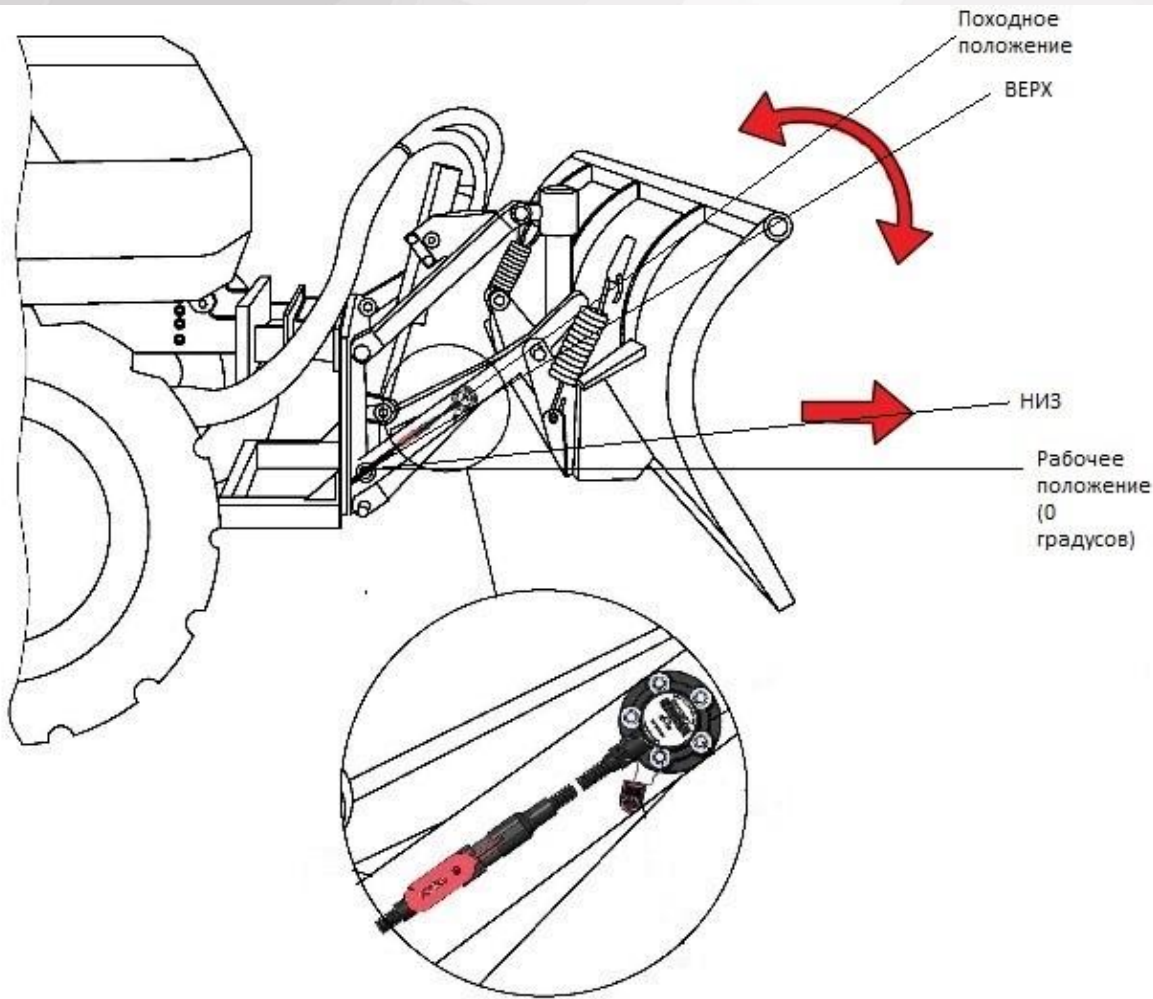
Эскаорт ДУ-180

## Как это работает на практике? ●

Датчик угла наклона фиксирует, в каком положении находится отвал: в приподнятом (нерабочее состояние) или опущенном (рабочее состояние). Информация о каждой манипуляции с отвалом поступает на блок мониторинга и далее передается в диспетчерское ПО вместе с другими данными, включая сведения о работе разбрасывателей песка, соли, реагентов.

В программе системы мониторинга все параметры работы техники отображаются в удобном и понятном виде на временном графике с визуализацией объектов и событий на карте.

Измерения, производимые ДУ-180, отличаются высокой точностью – погрешность составляет не более 0,5%. А за счёт специальных алгоритмов, реализованных в режиме «Отвал», программа системы мониторинга игнорирует кратковременные изменения угла, связанные с вибрацией, поднятием отвала для объезда препятствий и т.п.

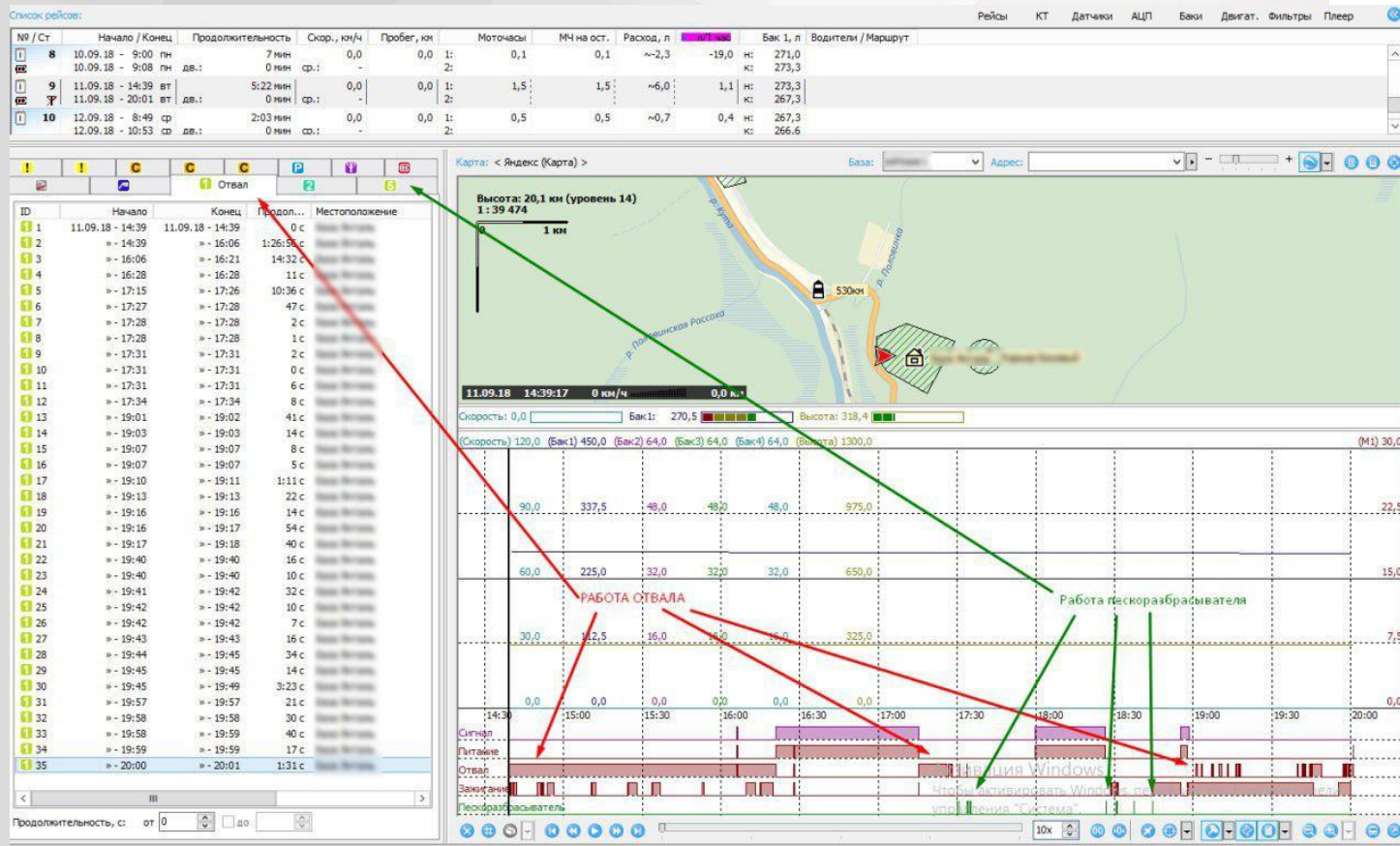


## Как это работает на практике? ●

На этом скриншоте из ПО системы мониторинга видно, какие данные становятся доступны диспетчерам и руководству благодаря внедрению телематических устройств. Наряду с информацией, зафиксированной ГЛОНАСС/GPS-терминалами и датчиками расхода топлива (начало/конец/ продолжительность смен, скорость, пробег, моточасы, потребление GSM), система информирует о деталях работы отвала, оснащенного датчиком-ДУ-180.

Можно поэтапно отследить, когда стартовала, когда завершалась и сколько длилась работа навесного оборудования. А с помощью наглядного графика удастся без труда сопоставить, в какие моменты при этом запускались системы зажигания, питания и сигнализации о движении ТС, а также когда включался и выключался механизм пескоразбрасывателя.

Опираясь на эти графики и профессиональные отчеты, ответственные лица могут объективно оценивать характер эксплуатации техники и качество уборки дорог, выявлять недостатки и принимать меры по их устранению.



## Результат применения ●

Установка датчиков угла наклона на спецтехнику принесла тот результат, к которому стремился заказчик.

Благодаря использованию Эскорт ДУ-180 диспетчеры дорожно-коммунальной службы могут в любой момент узнать, как происходит уборка дорог, и оценить работу машин за прошедшие периоды времени. Точное и надёжное оборудование, функционирующее в условиях до  $-40^{\circ}\text{C}$ , гарантирует достоверность данных и позволяет ответственным лицам быстро реагировать на упущения, оперативно исправлять недостатки и грамотнее планировать дальнейшую деятельность по содержанию дорог.

В результате использования ДУ-180 заметно снизился процент пропущенных или плохо обработанных участков, улучшилась дисциплина и повысилось качество труда.

В числе ключевых показателей экономической эффективности от использования ДУ-180 на комбинированных-дорожных машинах:

- сокращение времени простоя транспорта – 10%
- увеличение оборачиваемости транспорта – 15%
- сокращение пробега – 20%
- экономия ГСМ – 30%
- снижение расходов на эксплуатацию ТС – 25%