



**SCORT**  
fmeter.ru



**База беспроводного  
емкостного датчика уровня  
топлива BLE-BASE**

**ПАСПОРТ**

**Wireless capacitive fuel level  
sensor base BLE-BASE**

**DATASHEET**

REG 2019-03-14 RU-EN



## **1. ОБЩИЕ СВЕДЕНИЯ ОБ ИЗДЕЛИИ**

1.1. База беспроводного емкостного датчика уровня топлива BLE-BASE обеспечивает связь беспроводного измерителя топлива TD-BLE и навигационного терминала.

1.2. Измеритель осуществляет измерение необходимых параметров (уровень топлива, температуру, напряжение батареи RSSI (уровень сигнала) и т.д. по запросу от базы измерителя и осуществляет передачу параметров по протоколу Эскорт BLE по каналу связи Bluetooth Low Energy (в дальнейшем BLE). Период обновления данных базой составляет около 10 секунд.

1.3. База измерителя ожидает запроса со стороны внешнего устройства по интерфейсу RS-485. Через 2...5 миллисекунд после получения запроса направляется ответ с информацией об уровне и температуре по интерфейсу RS-485 по протоколу LLS. Обслуживаются запросы только с сетевым адресом, записанным в память базы измерителя.

### **1.4. ЗАПРЕЩАЕТСЯ РАЗБИРАТЬ ИЗДЕЛИЕ!**

### **1.5. ЗАПРЕЩАЕТСЯ ПРЕВЫШЕНИЕ ЭКСПЛУАТАЦИОННЫХ ХАРАКТЕРИСТИК, УКАЗАННЫХ В ПАСПОРТЕ!**

### **1.6. НЕ ДОПУСКАТЬ МЕХАНИЧЕСКИХ ПОВРЕЖДЕНИЙ ИЗДЕЛИЯ ПРИ УСТАНОВКЕ И ЭКСПЛУАТАЦИИ.**

## 2. ТЕХНИЧЕСКИЕ ХАРАКТЕРИСТИКИ

	Наименование	Значение / ед.изм.
2.1	Напряжение питания	9 ... 36 В
2.2	Потребляемый ток, не более	30 мА
2.3	Цифровой режим: - интерфейс работы с трекером - протокол обмена данными - скорость обмена данными - интерфейс работы с измерителем - протокол обмена данными	RS-485 LLS 19200 bps Bluetooth LE (BLE) Эскорт BLE
2.4	Диапазон выходного сигнала: - цифровой сигнал	0 ... 4095 или 0 ... 1023 ед.
2.5	Дальность действия (при нормальных условиях эксплуатации в отсутствии помех и препятствий при работе с измерителем), не менее	10 метров
2.6	Период обмена данными с измерителем, не более	10 секунд
2.7	Чувствительность приёмника / мощность передатчика	-96 дБм / 4 дБм
2.8	Степень защиты оболочки по ГОСТ 14254	IP67
2.9	Защита от поражения электрическим током по ГОСТ 12.2.007.0	класс III
2.10	Условия эксплуатации: - температуры окружающей среды; - предельная температура окружающей среды; - атмосферное давление	- 40 ... + 50 °С - 60 ... + 85 °С 84 ... 106,7 кПа
2.11	Габаритные размеры, не более	56 x 23 x 10 мм
2.12	Масса, не более	0,1 кг

### 3. КОМПЛЕКТНОСТЬ

НАИМЕНОВАНИЕ	КОЛ.	ЗАВ. №	ПРИМЕЧАНИЯ
База беспроводного емкостного датчика уровня топлива BLE-base	1		
Монтажный комплект:	1		
Предохранитель 1А	1		
Держатель предохранителя	1		
Паспорт	1		
Упаковка	1		

### 4. МЕРЫ ПРЕДОСТОРОЖНОСТИ

4.1. При установке, эксплуатации и обслуживании измерителя выполнять общие правила техники безопасности работы при работе с электрическими приборами.

### 5. РЕСУРСЫ, СРОКИ СЛУЖБЫ И ХРАНЕНИЯ, ГАРАНТИЯ

5.1. Гарантийный срок эксплуатации – 3 года с момента отгрузки с предприятия - изготовителя.

5.2. Срок службы – 5 лет.

5.3. Изготовитель гарантирует соответствие измерителя требованиям ТУ при соблюдении потребителем условий эксплуатации, транспортировки и хранения.

5.4. При обнаружении неисправностей обратится на предприятие-изготовитель.

5.5. На изделие с дефектами, возникшими по вине потребителя вследствие нарушения условий эксплуатации, хранения и транспортирования, гарантии не распространяются.

5.6. Изготовитель оставляет за собой право вносить изменения в конструкцию и комплектацию изделия без предварительного уведомления потребителя.



## **9. ТРАСПОРТИРОВКА И ХРАНЕНИЕ**

9.1. Изделие транспортируется в заводской упаковке в закрытых транспортных средствах. Хранится в сухих помещениях с влажностью не более 75% при температуре от -20 до +30°C. В помещениях для хранения не допускаются токопроводящая пыль, агрессивные вещества и их пары, вызывающие коррозию деталей и разрушение электрической изоляции измерителей.

## **10. УТИЛИЗАЦИЯ**

10.1. Утилизация изделия производится эксплуатирующей организацией и выполняется согласно нормам и правилам, действующим на территории РФ.

10.2. В состав прибора не входят экологически опасные элементы.

10.3. Прибор не содержит драгоценных металлов в количестве, подлежащем учету.

## **11. КОНТАКТЫ**

### **ГК «Эскаорт»**

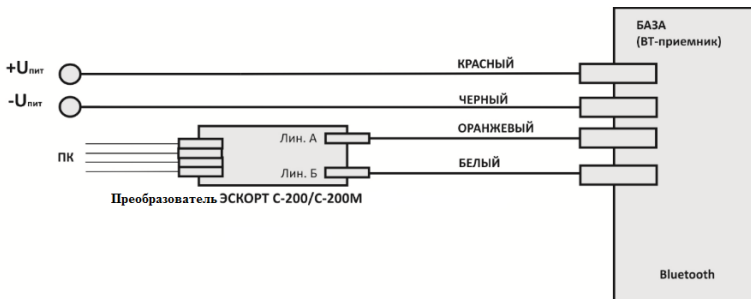
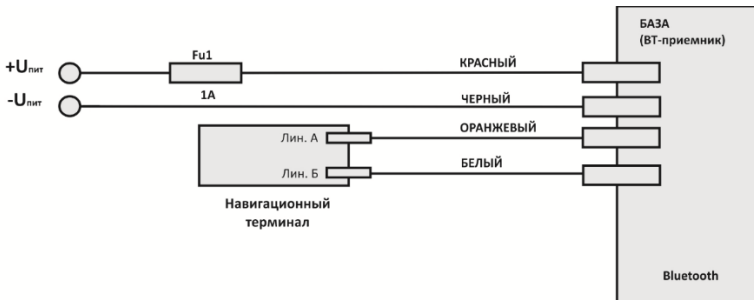
РФ, г. Казань, ул. Дементьева, д. 2Б корпус 4

+7 495 108 68 33 (с 9 до 18)

+7 800 777 16 03 (круглосуточно)

[www.fmeter.ru](http://www.fmeter.ru)

[mail@fmeter.ru](mailto:mail@fmeter.ru)

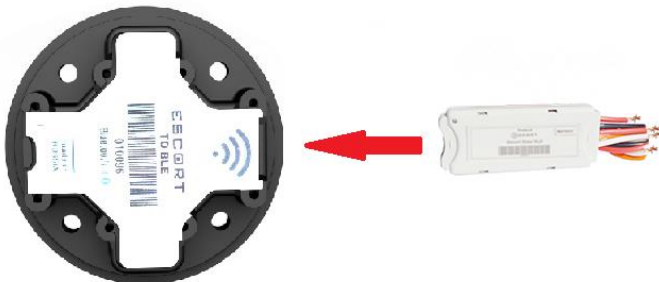
**ПРИЛОЖЕНИЕ 1.** Схема подключения базы измерителя в режиме программирования**ПРИЛОЖЕНИЕ 2.** Схема подключения базы измерителя в режиме RS-485



**ПРИЛОЖЕНИЕ 3.** Приблизительная схема размещения базы и измерителя на авто-тракторной технике



**ПРИЛОЖЕНИЕ 4.** Ориентация базы относительно беспроводного емкостного датчика уровня топлива



**1. PRODUCT OVERVIEW**

1.1. Base of wireless capacitive fuel level sensor BLE-BASE provides wireless communication between a fuel sensor TD BLE and a navigation terminal.

1.2. The sensor measures necessary parameters (fuel level, temperature, battery voltage, RSSI (signal strength), etc.) and upon request from the base, transmits the parameters by Escort BLE protocol via Bluetooth Low Energy communication channel (hereinafter BLE), the base updates data at a period of about 10 seconds

1.3 Base waits for a request via the RS-485 interface from external devices. After 2 ... 5 milliseconds after receiving the request it sends a response with the information on the level and temperature via the RS-485 by LLS protocol. Only requests with the network address recorded in the base memory are served.

**1.4. DO NOT DISASSEMBLE Sensor BASE!**

**1.5. Do not exceed the performance characteristics specified in the passport!**

**1.6. PREVENT MECHANICAL DAMAGE OF BASE DURING TRANSPORTATION AND OPERATION.**

## 2. TECHNICAL CHARACTERISTICS

	Parameter	Value / units
2.1	Supply voltage	9 ... 36 V
2.2	Current, no more	30 mA
2.3	Digital Mode: - Interface with the tracker - the communication protocol - baudrate - Interface with the sensor - the communication protocol	RS-485 LLS 19200 bps Bluetooth LE (BLE) Escort BLE
2.4	output signal range: - digital signal	0 ... 4095 units or 0 ... 1023 units
2.5	Range (under normal operating conditions and in the absence of interference with obstacles), not less	10 meters
2.6	Period for communication with the sensor, no more	10 seconds
2.7	The sensitivity of the receiver / transmitter power	-96 dBm / 0 dBm
2.8	The degree of protection according to GOST 14254	IP67
2.9	Protection against electrocution by GOST 12.2.007.0	class III
2.10	Operational conditions: - ambient temperature - Atmosphere pressure	- 40 ... + 85 ° C 84 ... 106.7 kPa
2.11	Dimensions, no more	56 x 23 x 10 mm
2.12	Weight, no more	0.1 kg

**3. SCOPE OF DELIVERY**

<b>NAME</b>	<b>QUANTITY</b>	<b>SER. number</b>	<b>NOTES</b>
Base of wireless capacitive fuel level sensor BLE-base	1		
Mounting Kit:	1		
fuse 1A	1		
fuse holder	1		
Passport	1		
Packaging	1		

**4. PRECAUTIONS**

4.1. The installation, operation and maintenance of the sensor comply with the general safety rules for working with electrical appliances.

**5. RESOURCES, DURABILITY OF OPERATION AND STORAGE, WARRANTY**

5.1. Warranty period - 3 years from the date of shipment from the company - the manufacturer.

5.2. Life time- 5 years.

5.3. The manufacturer guarantees the sensor specifications if used in compliance with the prescribed operating, transport and storage conditions.

5.4. If damage is found request the manufacturer.

5.5. The product with defects caused by the fault of the consumer as a result of violation of conditions of operation, storage or transportation is not covered by warranty.

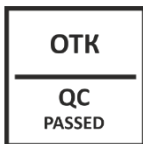
5.6. The manufacturer reserves the right to make changes in design and complete set product without prior notice to the customer.

**6. ACCEPTANCE REPORT**

The base BLE-BASE is made in accordance with the current technical documentation and is fit for use.

**7. CERTIFICATE OF PACKING**

The base BLE-BASE is packaged in accordance with the current technical documentation.

**8. CERTIFICATE OF INSTALLATION**

The base BLE-BASE Ser. number \_\_\_\_\_ is installed in accordance with the technical documentation for a vehicle:

name	identification number / state. number	
/	/	
signature	full name	day month Year
notes		

**9. TRANSPORTATION AND STORAGE**

9.1. The product is transported in the original packaging in closed vehicles. Stored in dry conditions with a humidity of not more than 75% at a temperature from -20 to + 30 °C. Presence of conductive dust, corrosive substances and their pairs causing corrosive destruction of parts and electrical insulation of sensor.

**10. DISPOSAL**

10.1. Disposal of the product is produced by the operator and carried out according to the rules and regulations applicable in the territory of the Russian Federation.

10.2. This instrument does not include environmentally harmful elements.

10.3. The device does not contain precious metals in an amount to be counted.

**11. CONTACTS****CG «Escort»**

2B Dementyev St, city of Kazan, RF

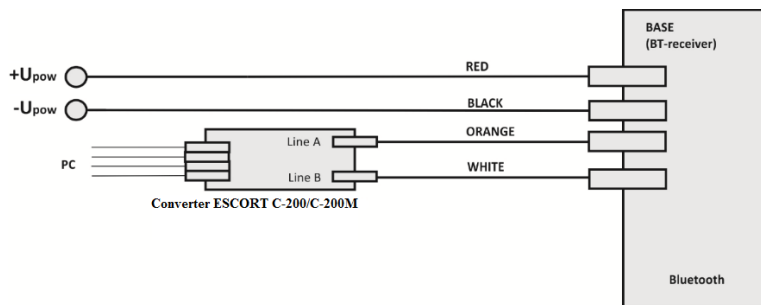
+7 495 108 68 33 (9AM - 6PM)

+7 800 777 16 03 (24 hours)

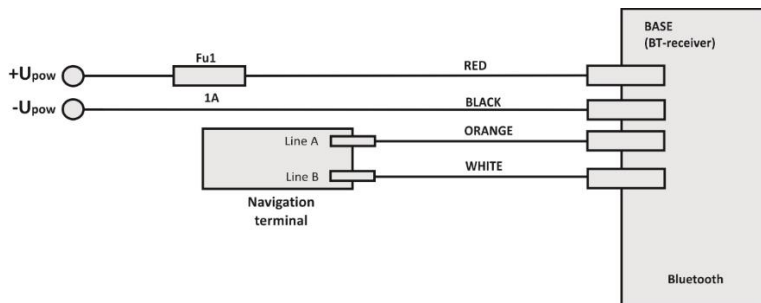
[www.fmeter.ru](http://www.fmeter.ru)

[mail@fmeter.ru](mailto:mail@fmeter.ru)

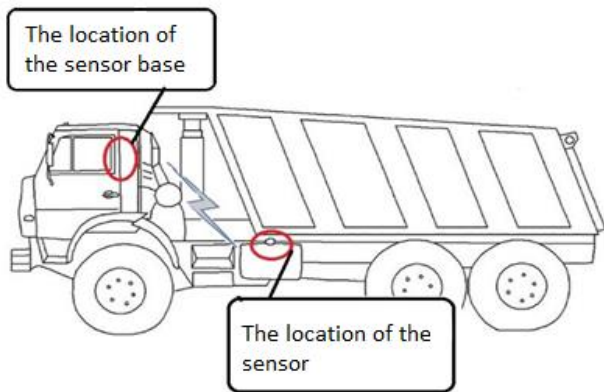
## ANNEX 1. Wiring diagram of sensor base in the programming mode



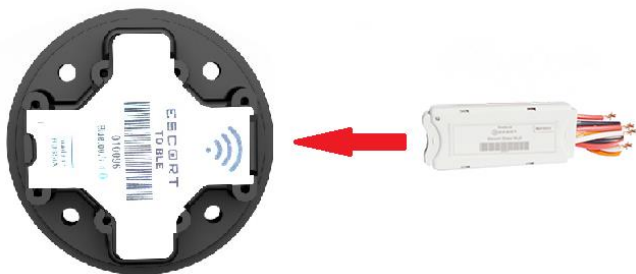
## ANNEX 2. Wiring diagram of sensor base in RS-485 mode



**ANNEX 3.** Approximate scheme of placing the base and the sensor on an automobile.



**ANNEX 4.** The orientation of the base relative to the wireless capacitive fuel level sensor





**Identification sticker**

**Идентификационный стикер**







