

(ОКПД-2) 26.51.52.120

**ЕМКОСТНОЙ ИЗМЕРИТЕЛЬ
УРОВНЯ ТД-600**

ПАСПОРТ

**CAPACITIVE LEVEL
METER TD-600**

DATASHEET

1. ОБЩИЕ СВЕДЕНИЯ ОБ ИЗДЕЛИИ

1.1. Измеритель (датчик) «ЭСКОРТ ТД-600» определяет уровень заполнения светлых нефтепродуктов в резервуарах (емкостях хранения). Применяется в автотракторной технике в качестве измерителя уровня топлива, в промышленности - в качестве измерителя уровня любых светлых нефтепродуктов.

1.2. Измеритель преобразует вычисленный уровень топлива в цифровой код. В зависимости от режима работы измеритель передает значение по интерфейсу RS-485, RS-232 в виде аналогового, периодического, частотного сигналов.

1.3. В зависимости от модификации имеет выходы аналогового сигнала для подключения к стрелочному указателю уровня и для индикации аварийного остатка топлива.

1.4. ЗАПРЕЩАЕТСЯ ИСПОЛЬЗОВАТЬ ИЗМЕРИТЕЛЬ ДЛЯ ИЗМЕРЕНИЯ УРОВНЯ ЭЛЕКТРОПРОВОДЯЩИХ ЖИДКОСТЕЙ (НАПРИМЕР, ВОДА, МОЛОЧНЫЕ ПРОДУКТЫ).

1.5. ЗАПРЕЩАЕТСЯ РАЗБИРАТЬ ИЗМЕРИТЕЛЬ!

1.6. ЗАПРЕЩАЕТСЯ ПРЕВЫШЕНИЕ ЭКСПЛУАТАЦИОННЫХ ХАРАКТЕРИСТИК, УКАЗАННЫХ В ПАСПОРТЕ!

1.7. НЕ ДОПУСКАТЬ МЕХАНИЧЕСКИХ ПОВРЕЖДЕНИЙ ДЕТАЛЕЙ ИЗМЕРИТЕЛЯ, МОНТАЖНЫХ ПРОВОДОВ И КАБЕЛЕЙ ПРИ УСТАНОВКЕ И ЭКСПЛУАТАЦИИ.

2. ТЕХНИЧЕСКИЕ ХАРАКТЕРИСТИКИ

п/п	Наименование	Значение / Единицы измерения
2.1	Напряжение питания	7 ... 80В
2.2	Потребляемый ток, не более	30 мА
2.3	Погрешность измерения в рабочей области	не более 1%
2.4	Режимы работы	аналоговый, частотный, цифровой, импульсный
2.5	Цифровой режим: - интерфейс - протокол обмена данными - скорость обмена данными	RS-485 и RS-232 LLS 19200 bps
2.6	Диапазон выходного сигнала: - цифровой сигнал - частотный режим - аналоговый режим* - импульсный режим	0 ... 4095 ед. 300 ... 4395 Гц 0 ... 9 В 0 ... 1023 имп.
2.7	Степень защиты оболочки по ГОСТ 14254	IP69S
2.8	Защита от поражения электрическим током по ГОСТ 12.2.007.0	класс III
2.9	Условия эксплуатации: - температуры окружающей среды - предельная температуры окружающей среды - атмосферное давление	- 40 ... + 50 °С - 60 ... + 85 °С 84 ... 106,7 кПа
2.10	Габаритные размеры, не более мм	80x80x(L+21), где L – длина измерителя
2.11	Условная длина измерителя	указана на этикетке (вклеена в паспорт)
2.12	Масса, не более кг	0,35+0,4xL, где L – длина измерителя в метрах

* при напряжении питания более 12В

3. КОМПЛЕКТНОСТЬ

НАИМЕНОВАНИЕ	КОЛ.	ЗАВ. №	ПРИМЕЧАНИЯ
Измеритель «ЭСКОРТ ТД-600»	1		
Монтажный комплект:	1		
Саморез 4,8 x 50 с шайбой	4		
Саморез 5,5 x 51 с шайбой пломбирочный	1		
Пломба номерная пластиковая Силтэк	1		
Проволока пломбирочная ПП-Н 0,8-600	1		
Пломба номерная ФАСТ-150	1		
Прокладка	1		
Центратор	1		
Предохранитель 1А	1		
Колодка предохранителя	1		
Кабель соединительный	1		
Паспорт	1		
Упаковка	1		

4. МЕРЫ ПРЕДОСТОРОЖНОСТИ

4.1. При установке, эксплуатации и обслуживании измерителя выполнять общие правила техники безопасности работы при работе с электрическими приборами.

5. РЕСУРСЫ, СРОКИ СЛУЖБЫ И ХРАНЕНИЯ, ГАРАНТИЯ

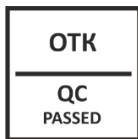
- 5.1. Гарантийный срок эксплуатации – 5 лет с момента отгрузки с предприятия - изготовителя.
- 5.2. Срок службы - 10 лет.
- 5.3. Изготовитель гарантирует соответствие измерителя требованиям ТУ при соблюдении потребителем условий эксплуатации, транспортировки и хранения.
- 5.4. При обнаружении неисправностей обратится на предприятие-изготовитель.
- 5.5. На изделие с дефектами, возникшими по вине потребителя вследствие нарушения условий эксплуатации, хранения и транспортирования, гарантии не распространяются.
- 5.6. Изготовитель оставляет за собой право вносить изменения в конструкцию и комплектность изделия без предварительного уведомления потребителя.

6. СВИДЕТЕЛЬСТВО О ПРИЕМКЕ

Измеритель «ЭСКОРТ ТД-600» сер. № _____ изготовлен в соответствии с действующей технической документацией и признан годным для эксплуатации.

7. СВИДЕТЕЛЬСТВО ОБ УПАКОВЫВАНИИ

Измеритель «ЭСКОРТ ТД-600» сер. № _____ упакован в соответствии с действующей технической документацией



8. СВИДЕТЕЛЬСТВО ОБ УСТАНОВКЕ

Измеритель «ЭСКОРТ ТД-600» сер. № _____
установлен в соответствии с действующей технической документацией на техни-
ческое средство:

_____		_____	
наименование		идентификационный номер / гос. номер	
_____	/	_____	/
подпись		Ф.И.О	число, месяц, год

примечание			

9. ТРАНСПОРТИРОВКА И ХРАНЕНИЕ

9.1. Изделие транспортируется в заводской упаковке в закрытых транспортных средствах. Хранится в сухих помещениях с влажностью не более 75% при температуре от -20 до +30°C. В помещениях для хранения не допускаются токопроводящая пыль, агрессивные вещества и их пары, вызывающие коррозию деталей и разрушение электрической изоляции измерителей.

10. УТИЛИЗАЦИЯ

10.1. Утилизация изделия производится эксплуатирующей организацией и выполняется согласно нормам и правилам, действующим на территории РФ.

10.2. В состав прибора не входят экологически опасные элементы.

10.3. Прибор не содержит драгоценных металлов в количестве, подлежащем учету.

11. ОСОБЕННОСТИ УСТАНОВКИ НА АВТОТРАКТОРНУЮ ТЕХНИКУ

(более подробно см. Техническое описание или Руководство по эксплуатации)

- 11.1. Длина измерителя оговаривается при оформлении заказа.
- 11.2. При необходимости измерительные трубки подрезать с помощью ножовки по металлу, избегая попадания стружки в измерительную часть. Минимальная остаточная длина измерительной части должна быть не менее 150мм.
- 11.3. Установить центратор из монтажного комплекта (см. Приложения).
- 11.4. Установить предельные верхний и нижний уровни помощью преобразователя интерфейса USB-RS485 и программы ESCORT. Подробности см. в Руководстве по эксплуатации.
- 11.5. Установить измеритель, используя герметизирующую прокладку между фланцем датчика и поверхностью бака. При необходимости дополнительно использовать автомобильный маслобензостойкий герметик.
- 11.6. При установке измерителя вне штатного места установки произвести монтаж, подробности см. в Приложениях.
- 11.7. При отсутствии дополнительной изоляции (гофрированной трубки) кабеля измерителя и соединительного кабеля проложить их в дополнительной изоляции (гофрированной трубке), избегая контакта с нагревающимися деталями агрегатов автотракторной техники.
- 11.8. Для подключения стрелки указателя уровня топлива и лампочки остатка резерва возможно использовать штатные провода топливной системы.
- 11.9. Подключить предохранитель 1А (см. Приложения, FU1). Предохранитель размещается в кабине.
- 11.10. Все неиспользуемые провода заизолировать, исключая их замыкание между собой и на другие цепи.
- 11.11. Дополнительная информация дана в Приложениях.

ВНИМАНИЕ! Тарировку верхнего уровня датчика необходимо производить от дренажного отверстия (10 мм от корпуса датчика).

12. КОНТАКТЫ

ГК «Эсорт»

РФ, г. Казань, ул. Дементьева, д. 2Б корпус 4

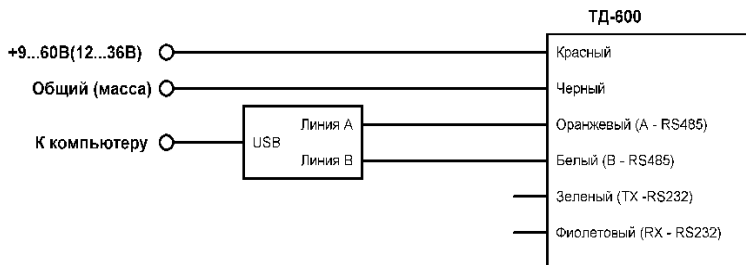
+7 495 108 68 33 (с 9 до 18)

+7 800 777 16 03 (круглосуточно)

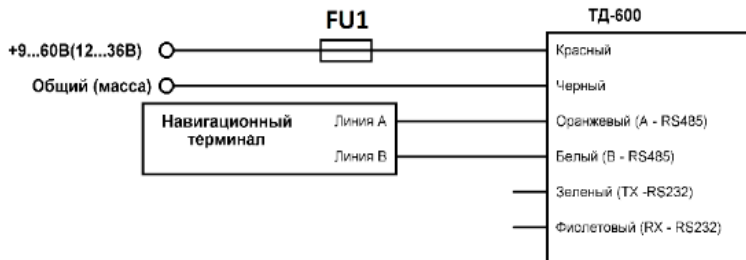
www.fmeter.ru

mail@fmeter.ru

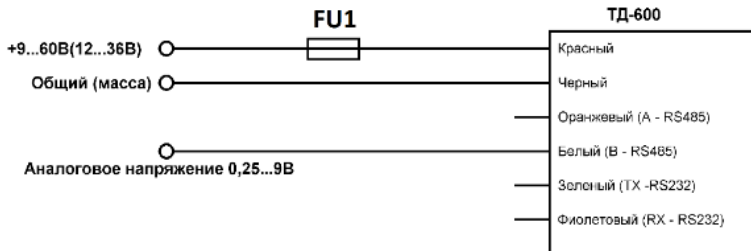
ПРИЛОЖЕНИЕ 1. Схема подключения измерителя в режиме программирования



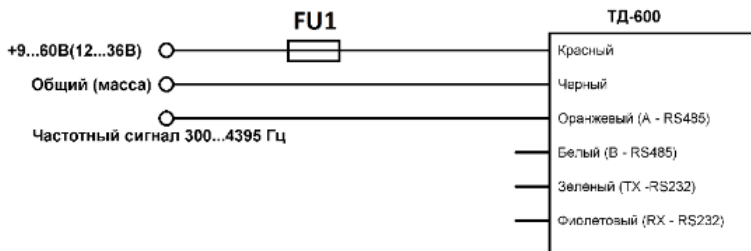
ПРИЛОЖЕНИЕ 2. Схема подключения измерителя в режиме RS-485



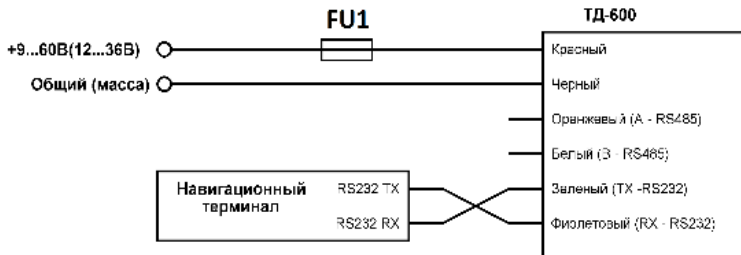
ПРИЛОЖЕНИЕ 3. Схема подключения измерителя в аналоговом режиме



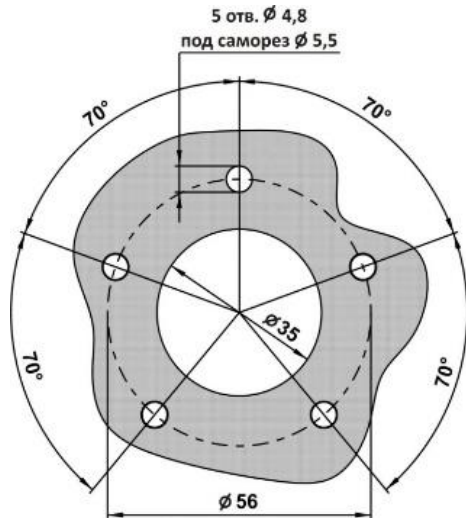
ПРИЛОЖЕНИЕ 4. Схема подключения измерителя в частотном режиме



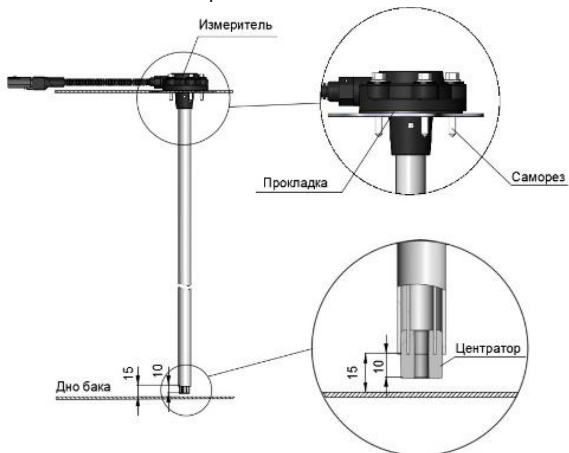
ПРИЛОЖЕНИЕ 5. Схема подключения измерителя в режиме RS-232



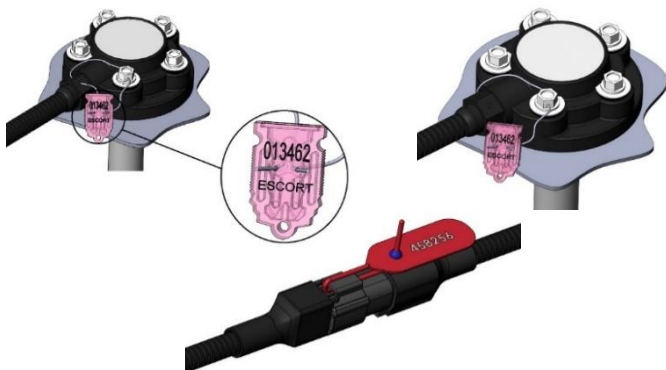
ПРИЛОЖЕНИЕ 6. Размеры для монтажа измерителя вне штатного места установки



ПРИЛОЖЕНИЕ 7. Установка измерителя на бак



ПРИЛОЖЕНИЕ 8. Способы пломбировки головы измерителя и кабельного соединения



1. GENERAL INFORMATION ABOUT PRODUCT

1.1. The meter (sensor) ESCORT TD-600 determines the light oil filling level in tanks (storage tanks). It is used in automotive and tractor equipment as a fuel level meter, in industry - as a level meter for any light oil products.

1.2. The meter converts the calculated fuel level to a digital code. Depending on the operation mode, the meter transmits the value via the RS-485, RS-232 interface or as an analog, periodic, frequency signals.

1.3. Depending on the modification, it has analog signal outputs for connection to the level needle indicator and for indication of emergency fuel residue.

1.4. DO NOT USE THE METER FOR MEASUREMENT OF ELECTRICALLY CONDUCTIVE LIQUID LEVEL (E.G. WATER, DAIRY PRODUCTS).

1.5. DO NOT DISASSEMBLE THE METER!

1.6. DO NOT EXCEED THE PERFORMANCE SPECIFICATIONS SPECIFIED HEREIN!

1.7. PREVENT MECHANICAL DAMAGE TO METER PARTS, MOUNTING WIRES AND CABLES DURING THE INSTALLATION AND OPERATION.

2. SPECIFICATIONS

No.	Name	Value / Units
2.1	Power supply voltage	7 ... 80V
2.2	Current, no more	0.5 A (supply voltage 12V)
2.3	Measurement error in operating range	max. 1%
2.4	Operating modes	analog, frequency, digital, impulse
2.5	Digital mode: - interface - communication protocol - data rate	RS-485 and RS-232 LLS 19200 bps
2.6	Output signal range: - digital signal - frequency mode - analog mode* - impulse mode	0 ... 4095 un. 300 ... 4395 Hz 0.25 ... 9 V 2 ... 1025 imp.
2.7	Ingress protection rating acc. to GOST 14254	IP69S
2.8	Electric shock protection acc. to GOST 12.2.007.0	class III
2.9	Operating conditions: - ambient temperature - extreme ambient temperature - atmospheric pressure	- 40 ... + 50 °C - 60 ... + 85 °C 84 ... 106,7 kPa
2.10	Dimensions, no more	80x80x(L+21) mm, where L - is the sensor length in mm
2.11	Nominal meter length	on the label (pasted in the Certificate)
2.12	Weight, no more kg	0,35+0,4xL, where L – sensor length in meters

* at a supply voltage exceeding 12V

3. SCOPE OF DELIVERY

NAME	NBR	SER. No.	NOTES
The meter ESCORT TD-600	1		
Set of mounting parts:	1		
Self-tapping screw 4,8 x 50 with washer	4		
Self-tapping screw 5,5 x 51 with washer, sealing	1		
Numbered plastic seal Siltek	1		
Sealing wire PP-N 0.8-600	1		
Numbered seal FAST-150	1		
Gasket	1		
Centralizer	1		
Fuse 1A	1		
Fuse block	1		
Connecting cable	1		
Certificate	1		
Packaging	1		

4. SAFETY PRECAUTIONS

4.1. Observe general safety instructions for electric installations during installation, operation and maintenance of the meter.

5. SERVICE AND SHELF LIFE, WARRANTY

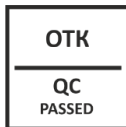
- 5.1. Guaranteed service life is 5 years after shipment from the manufacturer.
- 5.2. Service life is 10 years.
- 5.3. The manufacturer guarantees that the transducer meets the specification requirements, if the user observes operating, transportation and storage conditions.
- 5.4. If any defect is found, contact the manufacturer.
- 5.5. The warranty does not cover defects caused by failure to follow the operation, storage and transportation conditions.
- 5.6. The manufacturer reserves the right to make changes in design and complete set product without prior notice to the customer.

6. DATE OF MANUFACTURE AND ACCEPTANCE CERTIFICATE

The meter ESCORT TD-600 ser. No. _____ is manufactured in accordance with the current technical documentation and is declared to be ready for operation.

7. PACKING CERTIFICATE

The meter ESCORT TD-600 ser. No. _____ is packed in accordance with the current technical documentation.



8. INSTALLATION CERTIFICATE

The meter ESCORT TD-600 ser. No. _____ is installed in accordance with the current technical documentation for the device:

_____	_____	
name	ID number / national number	
_____ / _____	_____ / _____	
signature	Full name	_____
		day, month, year

notes		

9. TRANSPORTATION AND STORAGE

9.1. The product shall be transported in the original packaging in enclosed vehicles. Store in a dry place at a temperature of -20 to +30°C and humidity up to 75%. Conductive dust, aggressive substances and their vapours causing corrosion of parts and destruction of electrical insulation of transducers are not allowed in storage rooms.

10. DISPOSAL

10.1. Product shall be disposed by the operator according to the regulations applicable in the territory of the Russian Federation.

10.2. The device does not include environmentally hazardous elements.

10.3. The device does not contain precious metals in the amount to be accounted for.

11. TIPS FOR INSTALLATION ON AUTOMOTIVE AND TRACTOR EQUIPMENT (see details in Technical specification or Operating manual)

- 11.1. The meter length should be specified when ordering.
- 11.2. If necessary, the measuring tubes should be cut with a hacksaw, avoiding the chip falling into the measuring part. The minimum residual length of the measuring part shall be at least 150 mm.
- 11.3. Install the centralizer from the set of installation parts (see Annexes).
- 11.4. Install the upper and lower limit levels using USB-RS485 interface converter and ESCORT program. For details, refer to the Operating manual.
- 11.5. Install the meter using a sealing gasket between the sensor flange and the tank surface. If necessary, use an additional oil-and-petrol resistant sealant for cars.
- 11.6. When installing the meter not in the regular installation point, see details of installation work in the Annexes.
- 11.7. If there is no additional isolation (corrugated tube) of the meter cable and the connecting cable, lay them in additional isolation (corrugated tube), avoiding contact with the heating parts of the automotive equipment units.
- 11.8. Standard wires of the fuel system can be used to connect the fuel level indicator needle and the remaining reserve lamp.
- 11.9. Connect fuse 1A (see Annexes, FU1). The fuse is placed in the cab.
- 11.10. Isolate all unused wires to prevent their short circuit to each other and to other circuits.
- 11.11. Additional information is given in the Annexes.

ATTENTION! Calibration of the upper level of the sensor should be made from the drain hole (10 mm from the sensor housing).

EN

12. CONTACTS

CG «Escort»

2B Dementyev St, city of Kazan, RF

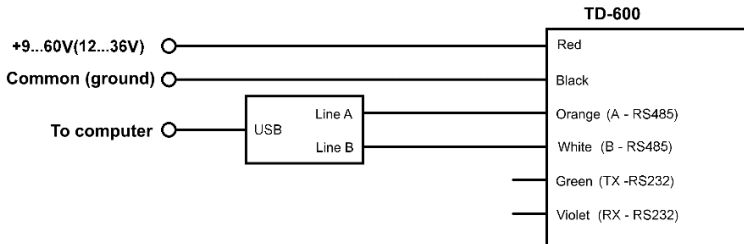
+7 495 108 68 33 (9AM - 6PM)

+7 800 777 16 03 (24 hours)

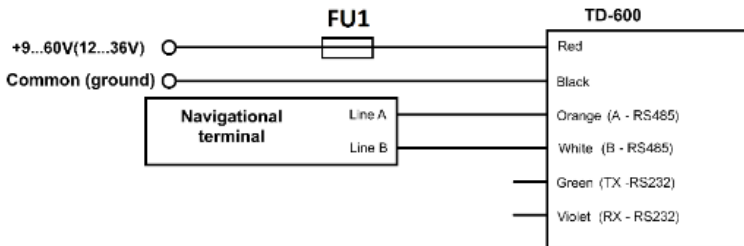
www.fmeter.ru

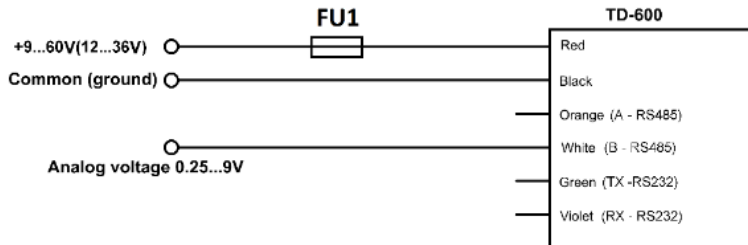
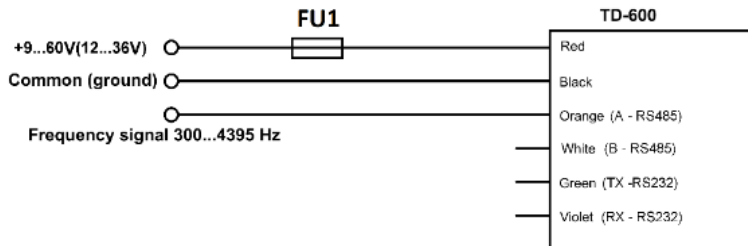
mail@fmeter.ru

ANNEX 1. Connection diagram of the meter in programming mode

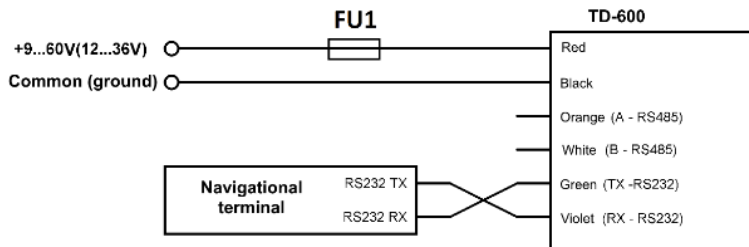


ANNEX 2. Connection diagram of the meter in RS-485 mode

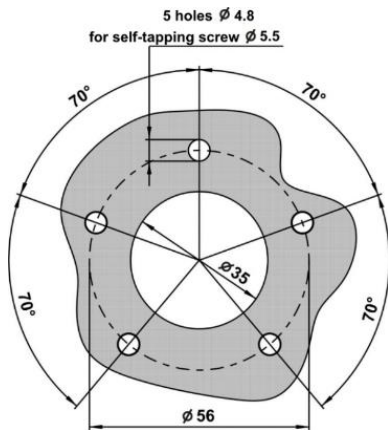


EN**ANNEX 3.** Connection diagram of the meter in analog mode**ANNEX 4.** Connection diagram of the meter in frequency mode

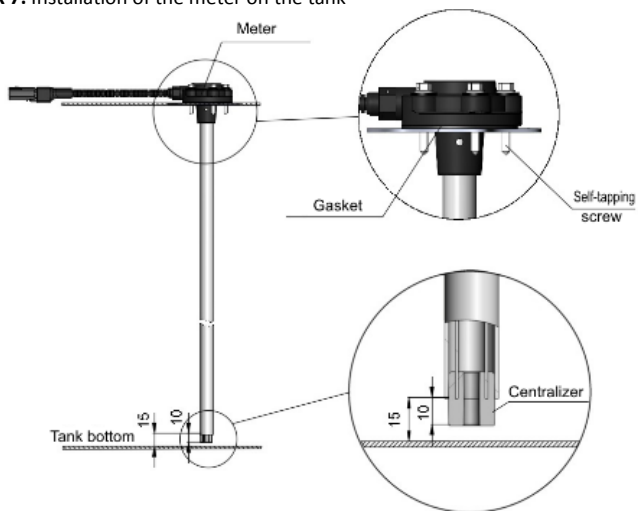
ANNEX 5. Connection diagram of the meter in RS-232 mode



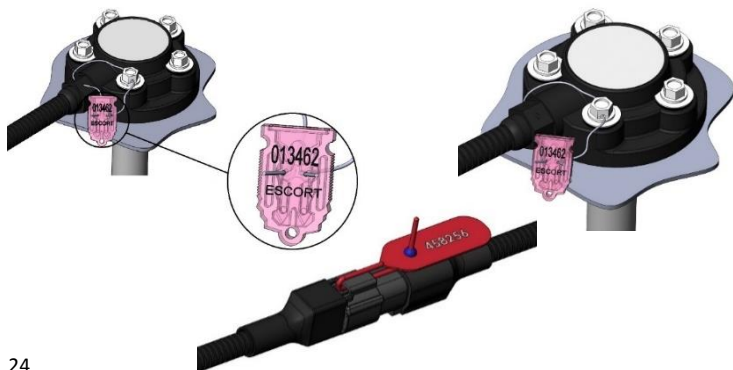
ANNEX 6. Dimensions for the meter installation not in the standard installation point



ANNEX 7. Installation of the meter on the tank



ANNEX 8. Meter head and cable connection sealing methods



Identification sticker

Идентификационный стикер



