

PORT-X II

ПОРТАТИВНЫЙ РЕНТГЕНОВСКИЙ АППАРАТ



ИНСТРУКЦИЯ ПО ЭКСПЛУАТАЦИИ
ПАСПОРТ

ВВЕДЕНИЕ

Уважаемые коллеги!

Компания Genoray благодарит Вас за приобретение нашего оборудования, мы сможем обеспечить Вам максимально комфортные рабочие условия и оправдать, оказанное нам, доверие.

Данная инструкция является руководством по безопасному использованию и применению системы. Рентгенооборудование компании Genoray безопасно, компактно и соответствует стандартам: EN60601-1 EN60601-1-2 EN60601-1-3 EN60601-2-7 EN60601-2-28 EN60601-2-32. Оборудование абсолютно автономно и компактно, что особенно удобно для небольших клиник, т.к. значительно экономит пространство кабинета и легко переносится в случае необходимости.

Компания Genoray

ВНИМАНИЕ: *Внимательно прочитайте руководство по эксплуатации и ознакомьтесь с дополнительными мерами предосторожности*




ВНИМАНИЕ: *К работе с прибором допускается только квалифицированный персонал, прошедший соответствующее обучение и ознакомленный с данной инструкцией. Ответственность за обучение персонала возлагается на владельца данного оборудования.*

ВАЖНО: *Все пользователи и операторы должны понимать существующую потенциальную опасность при использовании медицинских электронных приборов и рентгеновских систем, а также знать порядок действий в особых ситуациях на основании сведений, предоставляемых данной инструкцией.*

СОДЕРЖАНИЕ

ВВЕДЕНИЕ	2
УСЛОВНЫЕ ОБОЗНАЧЕНИЯ	4
ПРАВИЛА БЕЗОПАСНОСТИ	4
1. ОБЩАЯ БЕЗОПАСНОСТЬ	4
2. ЭЛЕКТРОБЕЗОПАСНОСТЬ	4
3. ПРОТИВОПОЖАРНАЯ БЕЗОПАСНОСТЬ	5
4. ЭЛЕКТРОМАГНИТНАЯ СОВМЕСТИМОСТЬ	5
5. ЭТИКЕТКИ	6
6. ЗАРЯДНОЕ УСТРОЙСТВО	7
7. БАТАРЕЯ	7
8. РАДИАЦИОННАЯ БЕЗОПАСНОСТЬ	8
КОМПЛЕКТАЦИЯ	9
1. ОСНОВНЫЕ ЧАСТИ	9
2. АКСЕССУАРЫ	9
ОПИСАНИЕ ОБОРУДОВАНИЯ	9
СОСТАВНЫЕ ЧАСТИ И ИХ НАЗНАЧЕНИЕ	10
1. КНОПКА СПУСКА	10
2. LCD ДИСПЛЕЙ	11
3. УСТРОЙСТВО ОГРАНИЧЕНИЯ ЛУЧЕВОГО ПУЧКА	11
4. ПАНЕЛЬ УПРАВЛЕНИЯ	11
5. РАЗЪЕМ ПОДКЛЮЧЕНИЯ ЗАРЯДНОГО УСТРОЙСТВА	12
6. РАЗЪЕМ ПОДКЛЮЧЕНИЯ ДИСТАНЦИОННОГО ПУЛЬТА УПРАВЛЕНИЯ	12
7. ПЕТЛИ ДЛЯ КРЕПЛЕНИЯ РЕМНЯ	12
8. КНОПКИ ПОШАГОВОЙ УСТАНОВКИ ВРЕМЕНИ ЭКСПОЗИЦИИ	12
9. РУЧКА-РЕМЕНЬ ФИКСАЦИИ КАМЕРЫ В РУКЕ	12
10. ГНЕЗДО КРЕПЛЕНИЯ ШТАТИВА	12
ТЕХНИЧЕСКИЕ ХАРАКТЕРИСТИКИ	13
1. ОСНОВНОЕ УСТРОЙСТВО	13
2. БАТАРЕЯ	13
3. ЗАРЯДНОЕ УСТРОЙСТВО	14
4. РАЗМЕРЫ И ВЕС	14
МЕРЫ ПРЕДОСТОРОЖНОСТИ	14
1. УСЛОВИЯ ЭКСПЛУАТАЦИИ И ХРАНЕНИЯ	14
2. ПРОВЕРКА ПЕРЕД НАЧАЛОМ ЭКСПЛУАТАЦИИ	14
3. МЕРЫ ПРЕДОСТОРОЖНОСТИ ВО ВРЕМЯ ИСПОЛЬЗОВАНИЯ	14
4. КОНТРОЛЬ	15
УСЛОВИЯ ЭКСПЛУАТАЦИИ И ХРАНЕНИЯ	15
1. УСЛОВИЯ ЭКСПЛУАТАЦИИ	15
2. ХРАНЕНИЕ И УСЛОВИЯ ТРАНСПОРТИРОВКИ	15
РУКОВОДСТВО ПО ЭКСПЛУАТАЦИИ	16
1. ВКЛ/ВЫКЛ ПИТАНИЯ	16
2. УСТАНОВКА ВРЕМЕНИ ЭКСПОЗИЦИИ	16
3. ЗАПОМИНАНИЕ ВРЕМЕНИ ЭКСПОЗИЦИИ ДЛЯ КАЖДОЙ КНОПКИ	17
4. СНИМОК	17
5. ЗАРЯДКА БАТАРЕИ И ВРЕМЯ РАБОТЫ	17
6. ПЕРИОДИЧНАЯ ПРОВЕРКА ОБОРУДОВАНИЯ	18
7. ОБСЛУЖИВАНИЕ И ОЧИСТКА	18
УСТАНОВЛЕНИЕ НЕИСПРАВНОСТЕЙ И КОДЫ ОШИБОК	18
ГАРАНТИЙНОЕ ОБСЛУЖИВАНИЕ	19

УСЛОВНЫЕ ОБОЗНАЧЕНИЯ

Условное обозначение	Описание
	Внимание, обратитесь к сопроводительному документу
	Тип В — рабочая часть прибора
	Источник рентгеновского излучения

ПРАВИЛА БЕЗОПАСНОСТИ

1. Общая безопасность

- Запрещается использовать оборудование при наличии в окружающей среде огнеопасных анестезирующих средств, а также кислорода или закиси азота.
- Оборудование рассчитано на продолжительную бесперебойную эксплуатацию.

ВНИМАНИЕ: Владелец/оператор несёт ответственность за своевременное проведение тестирования и контроля параметров оборудования в уполномоченной организации на соответствие нормам при использовании медицинского электронного оборудования этого типа.

2. Электробезопасность

- Электрозащита системы не может быть отключена ни при каких обстоятельствах.
- Ни при каких обстоятельствах не разбирайте прибор самостоятельно.
- Не ставьте на прибор еду или напитки, они могут попасть в электросхемы и повредить прибор.

ВНИМАНИЕ: Система не водонепроницаема. Вода и другие жидкости могут попасть в прибор и послужить причиной короткого замыкания, ведущего к поражению электрическим током или возгоранию. Если жидкость просочилась в прибор, не включайте его, пока жидкость не высохнет или полностью не испарится.

ОПАСНО: В приборе используется напряжение, которое может причинить серьёзную травму или смерть от удара электрическим током.

ВАЖНО: Во избежание несчастных случаев оператору запрещается разбирать прибор.

3. Противопожарная безопасность

В случае возгорания владелец оборудования должен выполнить следующие действия:

- Немедленно выключить прибор и/или отсоединить его от питающей сети.
- Вызвать пожарную охрану.
- Эвакуировать людей с места возгорания.
- В качестве индивидуального средства пожаротушения использовать только огнетушитель или средство, одобренные для тушения электрооборудования.

ВАЖНО: Огнетушитель должен находиться в помещении вместе с используемым прибором.

ОПАСНО: Использование неправильного типа огнетушителя может привести к поражению электротоком и ожогам.

4. Электромагнитная совместимость

Оборудование вырабатывает и использует радиочастотную энергию, и если оно не эксплуатируется в соответствии с инструкциями, это может привести к недопустимым помехам в других приборах, расположенных поблизости.

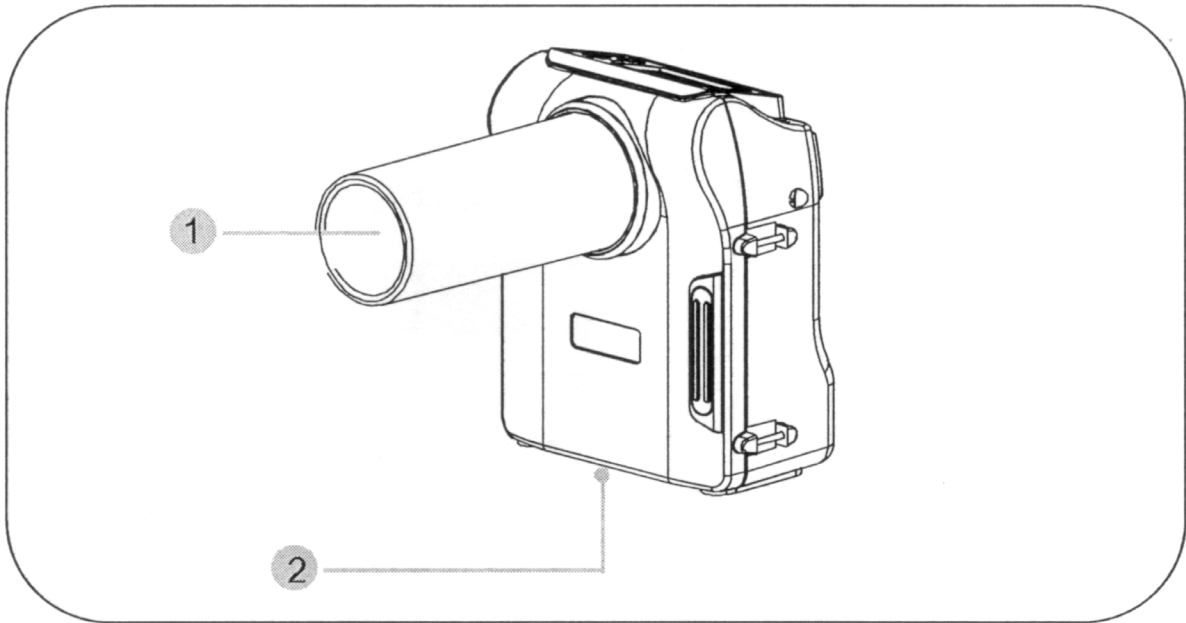
В тоже время, нет гарантии, что помехи не возникнут даже при установке оборудования в соответствии с инструкцией.

Если оборудование все же приводит к недопустимым помехам на другой прибор, которые исчезают при выключении прибора, пользователь может скорректировать работу при помощи следующих действий:

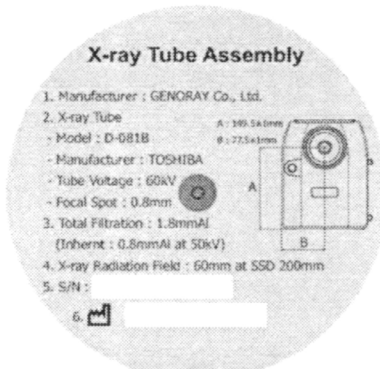
- Переориентировать или переместить прибор.
- Увеличить расстояние между приборами.
- Подсоединить оборудование к другой питающей сети.

В противном случае обратитесь в сервисную службу за помощью.

5. Этикеты



2 Этикетка на рентгеновской трубке



1 ID этикетка

<ul style="list-style-type: none"> ■ Product Name : Portable X-ray System ■ Model : PORT-X III ■ X-ray Tube Voltage and Current : 60kV, 2mA (fixed) ■ AC/DC Adaptor (Mean well Enterprises Co.,Ltd. Model : MES30A-7P1J) * AC Power Control Unit (Optional_GENORAY Co., Ltd.) ■ Maximum Input Power : 300 V-A ■ S/N : <input type="text"/> ■ GENORAY. Co., Ltd (KOREA) Address : #512 Byucksan Technopia 434-6, Sangdaewon1-Dong, Jungwon-Gu, Seongnam-City, Gyeonggi-Do, 462-716 KOREA ■ EC REP Authorized Representative Name : Obelis s.a. Address : Boulevard Général Wahis 53, 1030 Brussels, BELGIUM Tel : +(32) 2 7325954 Fax : +(32) 2 7326003 E-Mail : mail@obelis.net 	 0434	 A B
	Focal Spot Size : 0.8 mm A : 200±1mm B : 77.5±1mm	

6. Зарядное устройство



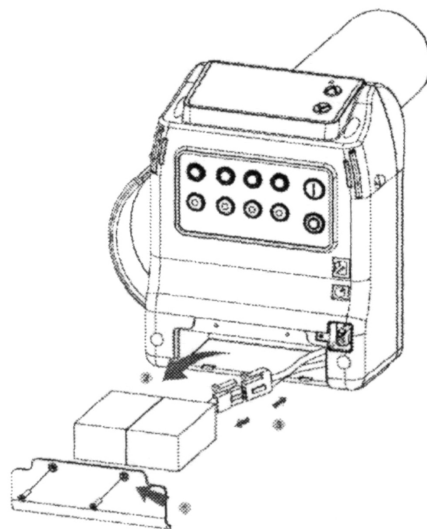
Номер модели:	MES30A-7P1J1
Производитель:	Mean Well Enterprises Co., Ltd.
Напряжение сети:	90~264 В / переменного тока 0,8~0,4 А
Выходное напряжение:	28 В / постоянного тока 1,07 А

ВНИМАНИЕ: Используйте только зарядное устройство (адаптер) компании-производителя. В противном случае это может привести к выходу из строя прибора (неисправности).

7. Батарея

Для замены батареи следуйте нашим рекомендациям:

- открутите винты (2шт.) на крышке батареи;
- достаньте батарею;
- отсоедините разъем батареи и замените батарею.



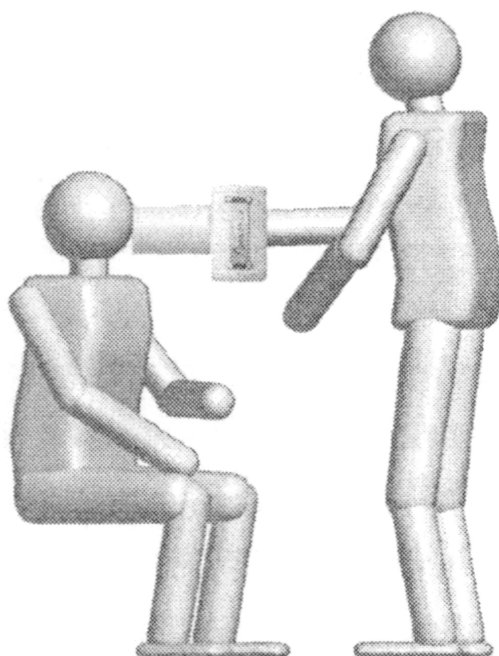
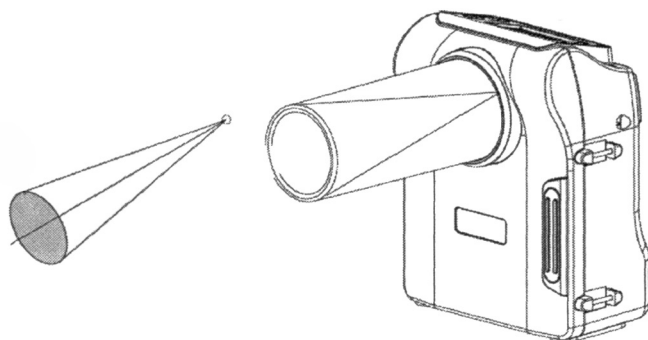
ВНИМАНИЕ: Батарея с вышедшим сроком службы должна быть утилизирована по общим правилам.

ВНИМАНИЕ: Используйте только батарею компании-производителя.

ВАЖНО: Компания-производитель не несёт ответственность за любой сбой в работе прибора при использовании батареи другого производителя.

8. Радиационная безопасность

- Рентгеновская трубка вырабатывает ионизирующее излучение во время работы. Никогда не используйте прибор без средств защиты от рентгеновского излучения на рабочем месте.
- Обязательное требование — владелец оборудует помещение для безопасной эксплуатации прибора, оператор, в свою очередь, гарантирует использование прибора строго в этом установленном помещении.
- Во время использования прибора весь персонал должен быть одет в защитную одежду. Также необходимо использовать устройство контроля излучения.
- Вы можете использовать EZX-60 в комплекте со штативом и пультом ручного дистанционного управления. Это позволит оператору покидать рентгеновский кабинет во время съемки.



ВАЖНО: При не соблюдении мер безопасности и инструкции по эксплуатации рентгенаппарат может быть опасным для пациента и оператора.

КОМПЛЕКТАЦИЯ

1. Основные части

- Генератор рентгеновского излучения
- Устройство ограничения излучения
- Батарея



2. Аксессуары

- Зарядное устройство
- Ремень для переноса камеры



ОПИСАНИЕ ОБОРУДОВАНИЯ

- Данное оборудование предназначено для генерации и контроля потока рентгеновского излучения для получения снимков зубов и челюсти.
- Генерируемое рентгеновское излучение проникает сквозь зубы и челюсть и формирует снимок на приёмном устройстве (рентген-плёнке или датчике).
- Прибор состоит из основного устройства (камеры), высокоемкостной аккумуляторной батареи, зарядного устройства и ремня для переноса камеры.
- PORT-X II сконструирован в виде беспроводной портативной камеры для того, чтобы сделать его наиболее удобным в использовании, а устройство контроля лучевого потока позволяет сузить неэффективную зону рентгеновского излучения.
- Большая емкость аккумуляторной батареи даёт возможность использовать прибор длительное время в автономном режиме.

СОСТАВНЫЕ ЧАСТИ И ИХ НАЗНАЧЕНИЕ

1. Кнопка спуска.
2. LCD дисплей.
3. Устройство ограничения лучевого пучка.
4. Панель управления.
5. Разъем подключения зарядного устройства.

6. Разъем подключения дистанционного пульта управления.
7. Петли для крепления ремня.
8. Кнопки пошаговой корректировки времени экспозиции.
9. Ручка-ремень фиксации камеры в руке.
10. Гнездо крепления штатива (трипода).

**1. Кнопка спуска**

Нажатием кнопки спуска производится генерация рентгеновского излучения продолжительностью в соответствии с установленной экспозицией;



2. LCD дисплей

Индикация обозначений производимых операций



Ожидание



Готовность



Снимок



Уровень заряда батареи



Возраст пациента



Вид зуба

0.15

Время экспозиции



3. Устройство ограничения лучевого пучка

Снабжено внутренним свинцовым и дополнительным алюминиевым фильтрами, предотвращающим излучение в неэффективной зоне.

4. Панель управления

Включение/выключение устройства. Позволяет запоминать последнюю установку для каждой кнопки.



Взрослый



Верхний
резец



Верхний
клык



Верхний
моляр



Ребенок



Нижний
резец



Нижний
клык



Нижний
моляр



5. Разъем подключения дистанционного пульта управления

Подключение дистанционного пульта управления.

6. Разъем подключения зарядного устройства

Подключение зарядного устройства.



7. Петли для крепления ремня

Прикрепляется ремень для переноски камеры.



8. Кнопки пошаговой установки времени экспозиции

Пошаговая корректировка времени экспозиции. Диапазон установок составляет 46 ступеней.



9. Ручка-ремень фиксации камеры в руке

Легко регулируется по руке оператора.



10. Гнездо крепления штатива

Используйте штативы поставляемые компанией-производителем либо те, которые позволяют выдерживать вес более 3 кг.

ТЕХНИЧЕСКИЕ ХАРАКТЕРИСТИКИ

1. Основное устройство

- Генератор рентгеновского излучения

Анодное напряжение 60 кВ
Анодный ток 2 мА

- Блок управления излучением

Напряжение питания 22 В постоянного тока
Время экспозиции 46 пошаговых установок
(диапазон 0,01 ~ 2,0 сек)

- Устройство ограничения лучевого пучка

Тип круглый
Диаметр потока излучения 60 мм при SID 200 мм

- Рентгеновская трубка

Тип стационарный анод
Фокус 0,8 мм
Угол излучения 20°
Материал излучателя вольфрам
Общая фильтрация 1,8 мм Al
(собственная фильтрация: 0,8 мм Al,
дополнительная фильтрация 1,0 мм Al)
Метод охлаждения масляное охлаждение
Максимальное напряжение в трубке . 75 кВ
Максимальный ток трубки 19 мА

- Тепловые характеристики:

анодная теплоаккумулирующая
способность 6,0 кДж
максимальная мощность рассеивания . . 128 Вт

2. Батарея

Тип Li-polymer
Выходное напряжение 22,2 В постоянного тока
Емкость 1250 мАчас

3. Зарядное устройство

Питание	90 ~ 264 В переменного тока, 0,8 ~ 1,4 А
Выходное напряжение	28 В постоянного тока
Выходной ток	1,07 А

4. Размеры и вес

Основное устройство	197x147x145,5 мм (2,35 кг)
Батарея	42x 80x 34 мм (0,25 кг)
Зарядное устройство	100x65x 35 мм (0,5 кг)

МЕРЫ ПРЕДОСТОРОЖНОСТИ

1. Условия эксплуатации и хранения.

- Не эксплуатируйте и не храните прибор в помещениях с высокой влажностью, высокой температурой окружающей среды, в атмосфере насыщенной парами химических веществ.
- Избегайте попадания на прибор прямых солнечных лучей.
- Для нормальной работы прибора, избегайте мест с сильной вибрацией и обеспечивайте постоянную температуру и влажность.

2. Проверка перед началом эксплуатации.

- Проверьте соответствие напряжения и заземление в сети прежде, чем включить зарядное устройство в сеть.
- Проверьте правильность подсоединения разъемов.
- Проверьте батарею. Зарядите батарею, если она разряжена.

ВНИМАНИЕ: В случае возникновения проблем или необходимости замены батареи, проконсультируйтесь с производителем или в сервисной службе компании-продавца.

ВАЖНО: Не используйте зарядное устройство других производителей во избежание сбоя в работе прибора.

3. Меры предосторожности во время использования.

- Внимательно следите за положением прибора и пациента во время работы.

- В случае возникновения проблем с системой, немедленно прекратите работу и выключите прибор. Обратитесь в сервисную службу.

4. Контроль.

- Периодически проводите осмотр системы и её частей.
- Если предполагается использование прибора после длительного перерыва, проведите его тестирование в сервисной службе.
- Периодически очищайте прибор с помощью нейтральных моющих средств.
- Не используйте абразивное очищающее средство или растворители.

УСЛОВИЯ ЭКСПЛУАТАЦИИ И ХРАНЕНИЯ

1. Условия эксплуатации

Диапазон температур 10°C ~ 40°C

Относительная влажность 30% ~75%

2. Хранение и условия транспортировки

Диапазон температур –40°C ~ +70°C

Относительная влажность 20% ~90%

Давление воздуха 50–106 кПа

ВНИМАНИЕ: При эксплуатации должны соблюдаться международные и региональные правила для использования такого типа систем.

ВНИМАНИЕ: Использование прибора для беременных только по предписанию врача.

ВАЖНО: Электропитание, подаваемое на прибор должно быть стабилизированным.

ВАЖНО: Прочтите инструкцию и пройдите соответствующее обучение перед использованием прибора.

РУКОВОДСТВО ПО ЭКСПЛУАТАЦИИ

1. Включение и выключение питания прибора

- Нажмите и удерживайте кнопку «ON» в течение 0,3 секунд.
- Во время загрузки включится и выключится сигнал «Wait». Если прибор в нормальном состоянии, процесс займет около 10 секунд.

ВАЖНО: Появление сигнала «Fail» означает проверку памяти. Для каждой кнопки первоначально предустановлено время экспозиции.

ВАЖНО: Зарядка батареи меньше требуемой величины. Когда заряд батареи меньше критического уровня, питание автоматически выключается. Зарядите батарею, используя зарядное устройство, поставляемое компанией-производителем.

2. Установка времени экспозиции

- Нажмите кнопку «взрослый» или «ребенок» на панели управления (параметры выводятся на экран дисплея).

Наименование	Область облучения		Рекомендуемое время экспозиции
Рентген-пленка	Верхняя челюсть	Резец	0,7 ~0,8 сек
		Клык	0,9 ~1,0 сек
		Моляр	1,1 ~1,2 сек
	Нижняя челюсть	Резец	0,5 ~0,6 сек
		Клык	0,6 ~0,7 сек
		Моляр	0,7 ~0,8 сек
Цифровой датчик	Верхняя челюсть	Резец	0,2 ~0,3 сек
		Клык	0,3 ~0,4 сек
		Моляр	0,4 ~0,5 сек
	Нижняя челюсть	Резец	0,15 ~0,25 сек
		Клык	0,2 ~0,3 сек
		Моляр	0,25 ~0,35 сек

ВНИМАНИЕ: Если изображение не очень хорошего качества ввиду избыточного или недостаточного излучения, скорректируйте время экспозиции нажатием кнопок пошаговой установки в сторону увеличения или уменьшения.

3. Запоминание времени экспозиции для каждой кнопки.

Вы можете установить 12 значений экспозиции в зависимости от пациента.

ВАЖНО: *Время экспозиции для каждой кнопки запоминается автоматически.*

4. Снимок

1. Установите время экспозиции.
2. Наведите тубус на место предполагаемого снимка.
3. Нажмите кнопку спуска.
4. Сигнал «Ready» будет мигать на экране в течение 2 секунд.
5. В момент излучения, на экране дисплея появится сигнал «Shooting», загорится жёлтый индикатор и раздастся звуковой сигнал.
6. Удерживайте кнопку спуска до окончания процесса съемки
7. Когда снимок будет сделан выключится звуковой сигнал и погаснет жёлтый индикатор.
8. Необходимое время ожидания до готовности к следующему снимку составляет примерно 5 секунд.

ВНИМАНИЕ: *Сигнал «Waiting» означает, что прибор к снимку еще не готов.*

ВАЖНО: *Если Вы отпустите кнопку спуска раньше установленного времени экспозиции, в левом верхнем углу экрана дисплея появляется сообщение «Not enough». В этом случае изображение получится плохого качества из-за недостаточного времени излучения.*

ВАЖНО: *Во избежание смазывания изображения на снимке из-за движения руки мы рекомендуем Вам использовать штатив (дополнительная опция).*

ВАЖНО: *Для получения лучшего изображения, обеспечьте кожно-фокусную дистанцию – 200 мм (SID = 200 мм).*

5. Зарядка батареи и время работы

- Уровень заряда батареи автоматически отражается в правом верхнем углу экрана дисплея.
- Если заряд батареи недостаточен, Вы не сможете получить изображение хорошего качества. Когда заряд батареи меньше критического уровня, питание автоматически выключается во избежание повреждений прибора.
- Время полной зарядки батареи около 3,5 часов.

ВНИМАНИЕ: *При использовании нестандартного зарядного устройства батарея может повредиться.*

ВАЖНО: Используйте зарядное устройство только компании-производителя. Батарея эксклюзивна для PORT-X II. Вы не можете использовать другую батарею в данном оборудовании.

ВАЖНО: По окончании срока годности батареи Вы должны заменить её на аналогичную от компании-производителя.

6. Периодичная проверка оборудования

Рекомендуется ежегодно проверять оборудование в сервисном центре.

7. Обслуживание и очистка

Перед чисткой прибора отключите питание.
Применяйте мягкую ткань и нейтральное моющее средство.

УСТАНОВЛЕНИЕ НЕИСПРАВНОСТЕЙ И КОДЫ ОШИБОК

№ ошибки	Класс ошибки	Метод устранения неисправности
Ошибка 1	Превышение уровня выходного тока генератора более чем на 15%	Обратитесь в сервисную службу
Ошибка 2	Превышение уровня питающего напряжения генератора более чем на 10%	Обратитесь в сервисную службу
Ошибка 3	Понижение уровня питающего напряжения генератора более чем на 10%	Обратитесь в сервисную службу
Ошибка 4	Превышение уровня тока питающего напряжения генератора более чем на 10%	Обратитесь в сервисную службу
Ошибка 5	Понижение уровня тока питающего напряжения генератора более чем на 10%	Обратитесь в сервисную службу
Ошибка 6	Перегрев генератора свыше 55°C	Прекратите работу, подождите примерно 30 минут, пока индикация ошибки не исчезнет автоматически

ВНИМАНИЕ: В случае возникновения неисправности на экране дисплея появляется код ошибки, мигает сообщение «call service» (обратитесь в сервисную службу) и трижды звучит звуковой сигнал.

ВАЖНО: В случае возникновения сбоя в работе прибора, прекратите работу и проверьте ещё раз соответствующую статью в данной инструкции.

ВАЖНО: Прежде, чем связаться с сервисной службой, выключите прибор и выпишите номер модели, серийный номер и дату покупки.

ГАРАНТИЙНОЕ ОБСЛУЖИВАНИЕ

Гарантийный талон № _____
Изделие _____ Модель _____
Серийный номер _____ Дата продажи _____
Компания-продавец _____
Подпись продавца / _____ / _____
Печать и телефон компании-продавца _____
Изделие проверено полностью,
Покупатель _____ с условиями гарантии ознакомлен _____
Адрес и телефон покупателя _____

Гарантийный талон № _____
Изделие _____ Модель _____
Серийный номер _____ Дата продажи _____
Компания-продавец _____
Подпись продавца / _____ / _____
Печать и телефон компании-продавца _____
Изделие проверено полностью,
Покупатель _____ с условиями гарантии ознакомлен _____
Адрес и телефон покупателя _____